



(12)发明专利

(10)授权公告号 CN 107394072 B

(45)授权公告日 2020.01.24

(21)申请号 201710486823.3

H01M 10/615(2014.01)

(22)申请日 2017.06.23

H01M 10/617(2014.01)

(65)同一申请的已公布的文献号

H01M 10/625(2014.01)

申请公布号 CN 107394072 A

H01M 10/63(2014.01)

(43)申请公布日 2017.11.24

H01M 10/6552(2014.01)

(73)专利权人 北京机械设备研究所

H01M 10/6556(2014.01)

地址 100854 北京市海淀区永定路50号(北京市142信箱208分箱)

H01M 10/663(2014.01)

(72)发明人 史磊 马泽

(56)对比文件

(74)专利代理机构 北京天达知识产权代理事务所(普通合伙) 11386

CN 105835653 A,2016.08.10,

代理人 庞许倩 马东伟

CN 105156163 A,2015.12.16,

(51)Int.Cl.

CN 106876822 A,2017.06.20,

H01M 2/10(2006.01)

CN 206098613 U,2017.04.12,

H01M 10/613(2014.01)

JP H09130917 A,1997.05.16,

CN 103129346 A,2013.06.05,

审查员 周文娟

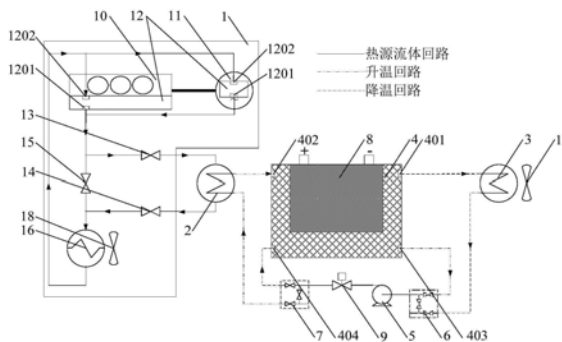
权利要求书1页 说明书5页 附图2页

(54)发明名称

一种动力电池的热管理系统以及混合动力汽车

(57)摘要

本发明涉及一种动力电池的热管理系统以及混合动力汽车,属于调温系统技术领域,解决了采用现有的热管理系统对动力电池热管理容易造成动力电池热均衡性差的问题。其包括热源、升温换热器、降温换热器、换热壳体、循环泵、第一换向阀和第二换向阀;热源用于为升温换热器提供热量;换热壳体内装有换热工质;换热壳体、第一换向阀、循环泵、第二换向阀以及升温换热器构成动力电池的升温回路;换热壳体、降温换热器、第一换向阀、循环泵以及第二换向阀构成动力电池的降温回路;使用时,动力电池置于换热工质中。本发明提供的动力电池的热管理系统可用于动力电池的热管理。



CN 107394072 B

1. 一种动力电池的热管理系统,其特征在于,所述热管理系统包括热源、升温换热器、降温换热器、换热壳体、循环泵、第一换向阀和第二换向阀;

所述热源用于为所述升温换热器提供热量;所述换热壳体内装有换热工质;

所述换热壳体设有高温工质出口、高温工质入口、低温工质出口和低温工质入口;

升温循环回路包括依次设置的低温工质出口、第一换向阀、循环泵、第二换向阀、升温换热器和高温工质入口;

降温循环回路包括依次设置的高温工质出口、降温换热器、第一换向阀、循环泵、第二换向阀和低温工质入口;

使用时,所述动力电池置于所述换热壳体中。

2. 根据权利要求1所述的动力电池的热管理系统,其特征在于,位于所述换热壳体内的换热工质为有机工质,所述有机工质处于气液两相的状态。

3. 根据权利要求2所述的动力电池的热管理系统,其特征在于,所述循环泵与所述第二换向阀之间设有调压阀。

4. 根据权利要求1所述的动力电池的热管理系统,其特征在于,所述换热壳体为防爆箱。

5. 根据权利要求1所述的动力电池的热管理系统,其特征在于,所述热源为混合动力汽车的柴油机和/或发电机;

所述柴油机和发电机的内部均设有用于散热的散热单元,所述散热单元内装有热源流体;

所述散热单元的高温热源出口与所述升温换热器的热源腔的高温流体入口连接,所述升温换热器的热源腔的高温流体出口与所述散热单元的低温流体入口连接。

6. 根据权利要求5所述的动力电池的热管理系统,其特征在于,所述散热单元的高温热源出口通过第一电磁阀与所述升温换热器的热源腔的高温流体入口连接;

所述升温换热器的热源腔的高温流体出口通过第二电磁阀与所述散热单元的低温热源入口连接。

7. 根据权利要求5所述的动力电池的热管理系统,其特征在于,所述散热单元的高温热源出口依次通过散热电磁阀和散热器与所述散热单元的低温热源入口连接。

8. 根据权利要求1至7任一项所述的动力电池的热管理系统,其特征在于,所述热管理系统还包括监测模块和控制模块;

所述控制器控制第一换向阀、调压阀、第二换向阀的开关以及开度,并发送数据采集控制指令至所述采集器;

所述采集器采集所述动力电池的温度和所述换热壳体的内部压力,并反馈给所述控制器;

所述控制器根据所述动力电池的温度和所述换热壳体的内部压力调整第一换向阀、调压阀、第二换向阀的开关以及开度,从而调节换热工质的温度和流量,使得所述动力电池的温度保持在预先设定的最佳工作温度范围内,所述换热壳体的内部压力保持在预先设定的安全工作压力范围内,实现动力电池的热管理的监控和调节。

9. 一种混合动力汽车,其特征在于,所述混合动力汽车包括如权利要求1至8任一项所述的动力电池的热管理系统。

## 一种动力电池的热管理系统以及混合动力汽车

### 技术领域

[0001] 本发明涉及一种调温系统,尤其涉及一种动力电池的热管理系统以及混合动力汽车。

### 背景技术

[0002] 动力电池作为混合动力汽车的动力源之一,其工作性能、使用寿命直接影响着电动汽车的性能。动力电池的热管理是提高动力电池的工作性能和使用寿命的重要措施,其主要可以分为升温热管理和降温热管理。

[0003] 升温热管理是指当动力电池温度过低时,升高动力电池的温度,使得动力电池内的活性物质充分反应,提高动力电池利用率。现有技术中,对动力电池的升温方式主要有外部热气体加热、加热丝加热、加热板加热和加热膜加热等。其中,气体导热系数较低,加热效果不明显;而加热丝、加热板和加热膜的升温方式普遍存在动力电池热均衡性相对较差的问题,即动力电池表面温度高,动力电池中心区域温度低。

[0004] 降温热管理是指当动力电池温度过高时,降低动力电池的温度,防止动力电池过热导致的老化,提高动力电池的使用寿命。现有技术中,对动力电池的降温方式主要有强制风冷法、液体冷却法和相变材料冷却法等。其中,强制风冷法是以空气作为冷却介质,容易造成动力电池中心区域的热量积累,热均衡性相对较差;液体冷却法是以液体(例如,矿物油、水和乙二醇等,其中,采用矿物油为接触冷却,采用水和乙二醇为非接触冷却)作为冷却介质,其传热速率取决于液体的热导率、粘度、密度和流动速率等多种因素影响,对冷却介质的要求相对高;相变冷却法是以相变材料作为冷却介质,利用相变材料的状态变化吸收动力电池散发出来的热量,通常需要在动力电池之间填充相变材料,这不仅会增加动力电池的重量,而且会加大动力电池的设计、组装、调试和维修的难度。

[0005] 另外,现有的动力电池的调温装置中,升温热管理和降温热管理通常是相互独立的系统,无法实现两者之间的切换。

### 发明内容

[0006] 鉴于上述的分析,本发明旨在提供一种动力电池的热管理系统以及混合动力汽车,解决了采用现有的热管理系统对动力电池热管理容易造成动力电池热均衡性差的问题。

[0007] 本发明的目的主要是通过以下技术方案实现的:

[0008] 第一方面,本发明提供了一种动力电池的热管理系统,其特征在于,热管理系统包括热源、升温换热器、降温换热器、换热壳体、循环泵、第一换向阀和第二换向阀;热源用于为升温换热器提供热量;换热壳体内装有换热工质;换热壳体、第一换向阀、循环泵、第二换向阀以及升温换热器构成动力电池的升温回路;换热壳体、降温换热器、第一换向阀、循环泵以及第二换向阀构成动力电池的降温回路;使用时,动力电池置于换热工质中。

[0009] 进一步地,位于换热壳体内的换热工质为有机工质,有机工质处于气液两相的状

态。

[0010] 进一步地,循环泵与第二换向阀之间设有调压阀。

[0011] 进一步地,换热壳体为防爆箱。

[0012] 进一步地,热源为混合动力汽车的柴油机和/或发电机;柴油机和发电机的内部均设有用于散热的散热单元,散热单元内装有热源流体;散热单元的高温热源出口与升温换热器的高温热源高温流体入口连接,升温换热器的热源腔的高温流体出口与散热单元的低温流体入口连接。

[0013] 进一步地,散热单元的高温热源出口通过第一电磁阀与升温换热器的热源腔的高温流体入口连接;升温换热器的热源腔的高温流体出口通过第二电磁阀与散热单元的低温热源入口连接。

[0014] 进一步地,散热单元的高温热源出口依次通过散热电磁阀和散热器与散热单元的低温热源入口连接。

[0015] 进一步地,热管理系统还包括监测模块和控制模块;控制器控制第一换向阀、调压阀、第二换向阀的开关以及开度,并发送数据采集控制指令至采集器;采集器采集动力电池的温度和换热壳体的内部压力,并反馈给控制器;控制器根据动力电池的温度和换热壳体的内部压力调整第一换向阀、调压阀、第二换向阀的开关以及开度,从而调节换热工质的温度和流量,使得动力电池的温度保持在预先设定的最佳工作温度范围内,换热壳体的内部压力保持在预先设定的安全工作压力范围内,实现动力电池的热管理的监控和调节。

[0016] 第二方面,本发明提供了一种混合动力汽车,包括上述动力电池的热管理系统。

[0017] 与现有技术相比,本发明有益效果如下:

[0018] a) 本发明提供的动力电池的热管理系统中升温回路和降温回路共用一个循环泵,通过调节第一换向阀和第二换向阀,可以实现升温回路和降温回路之间的简单切换,设计、组装、调试和维修难度低,且能够根据动力电池的实际温度进行快速调节,避免由于热管理不及时而造成的动力电池的利用率和使用寿命降低的问题。

[0019] b) 本发明提供的动力电池的热管理系统中,由于动力电池始终处于换热工质中,动力电池与换热工质之间的热交换时间充分,提高了动力电池的热均衡性。

[0020] c) 本发明提供的动力电池的热管理系统采用有机工质作为换热工质,使得上述动力电池的热管理系统的结构更紧凑,功耗更小。同时,由于上述有机工质与动力电池的换热过程可以视为等压放热,处于气液两相的有机工质放热时的温度保持不变,从而能够减小动力电池在换热过程中的温度波动,进一步提升动力电池的温度均衡性。

[0021] d) 本发明提供的动力电池的热管理系统将换热壳体4设计为防爆箱,可以避免换热壳体产生爆炸的危险,提高系统安全性;同时,也使得上述动力电池的热管理系统能够应用在极端情况下。

[0022] e) 本发明提供的动力电池的热管理系统在无需额外热源的情况下,利用混合动力汽车中原有的柴油机和发电机作为热源,不仅能够提高能源的利用率,而且还可以在对动力电池升温的同时,对柴油机和发电机进行一体化冷却。

[0023] 本发明的其他特征和优点将在随后的说明书中阐述,并且,部分的从说明书中变得显而易见,或者通过实施本发明而了解。本发明的目的和其他优点可通过在所写的说明书、权利要求书、以及附图中所特别指出的结构来实现和获得。

## 附图说明

[0024] 附图仅用于示出具体实施例的目的,而并不认为是对本发明的限制,在整个附图中,相同的参考符号表示相同的部件。

[0025] 图1为本发明实施例一的动力电池的热管理系统的结构示意图,其中,箭头表示流体流动方向。

[0026] 图2为本发明实施例一的动力电池的热管理系统进行升温热管理的循环示意图,其中,箭头表示流体流动方向。

[0027] 图3为本发明实施例一的动力电池的热管理系统进行降温热管理的循环示意图,其中,箭头表示流体流动方向。

[0028] 图4为本发明实施例一的动力电池的热管理系统在无需进行升温热管理时的热源的循环示意图,其中,箭头表示流体流动方向。

## 具体实施方式

[0029] 下面结合附图来具体描述本发明的优选实施例,其中,附图构成本申请一部分,并与本发明的实施例一起用于阐释本发明的原理。

[0030] 本发明提供了一种动力电池的热管理系统,参见图1至图4,其包括热源1、升温换热器2、降温换热器3、换热壳体4、循环泵5、第一换向阀6和第二换向阀7;热源1用于为升温换热器2提供热量;换热壳体4内装有换热工质;换热壳体4、第一换向阀6、循环泵5、第二换向阀7以及升温换热器2构成动力电池8的升温回路;换热壳体4、降温换热器3、第一换向阀6、循环泵5以及第二换向阀7构成动力电池8的降温回路;使用时,动力电池8置于换热工质中。

[0031] 当动力电池8的温度过低,需要进行升温热管理时,参见图2,调节第一换向阀6,使得换热壳体4与循环泵5连通,调节第二换向阀7,使得循环泵5与升温换热器2连通;开启循环泵5,换热壳体4内的低温换热工质依次流经循环泵5和升温换热器2,并与升温换热器2内的高温流体进行热交换,变为高温换热工质;高温换热工质流入换热壳体4中,与动力电池8进行热交换,实现动力电池8的升温。

[0032] 当动力电池8的温度过高,需要进行降温热管理时,参见图3调节第一换向阀6,使得降温换热器3与循环泵5连通,调节第二换向阀7,使得循环泵5与换热壳体4连通;开启循环泵5,换热壳体4内的高温换热工质依次经过降温换热器3和循环泵5,并与降温换热器3内的低温流体进行热交换后,变为低温换热工质;低温换热工质流入换热壳体4中,与动力电池8进行热交换,实现动力电池8的降温。

[0033] 与现有技术相比,本发明提供的动力电池的热管理系统中升温回路和降温回路共用一个循环泵5,通过调节第一换向阀6和第二换向阀7,可以实现升温回路和降温回路之间的简单切换,设计、组装、调试和维修难度低,且能够根据动力电池8的实际温度进行快速调节,避免由于热管理不及时而造成的动力电池8的利用率和使用寿命降低的问题。

[0034] 同时,由于动力电池8始终处于换热工质中,动力电池8与换热工质之间的热交换时间充分,提高了动力电池的热均衡性。

[0035] 具体来说,换热壳体4设有高温工质出口401、高温工质入口402、低温工质出口403和低温工质入口404;其中,低温工质出口403通过第一换向阀6与循环泵5的流体进口连接,

循环泵5的流体出口通过第二换向阀7与升温换热器2的工质腔的低温流体入口连接,升温换热器2的工质腔的低温流体出口与高温工质入口402连接;高温工质出口401与降温换热器3的工质腔的高温流体入口连接,降温换热器3的工质腔的高温热源出口通过第一换向阀6与循环泵5的流体入口连接,循环泵5的流体出口通过第二换向阀7与低温工质入口404连接。

[0036] 为了减小动力电池在热管理过程中的温度波动,位于换热壳体4内的换热工质可以为有机工质,有机工质处于气液两相的状态,例如,R123(2,2-二氯化-1,1,1-三氟乙烷)、R245ca(1,1,2,2,3-五氟丙烷)、R245fa(1,1,1,3,3-五氟丙烷)、R113(1,1,2-三氟-1,2,2-三氯乙烷)、R134a(1,1,1,2-四氟乙烷)中的一种或多种任意比例混合均可。采用有机工质作为换热工质,使得上述动力电池的热管理系统的结构更紧凑,功耗更小。同时,由于上述有机工质与动力电池8的换热过程可以视为等压换热,处于气液两相的有机工质放热时的温度保持不变,从而能够减小动力电池在换热过程中的温度波动,进一步提升动力电池的温度均衡性。

[0037] 值得注意的是,不同的动力电池8,其最佳工作温度的范围也不同,为了保证动力电池8始终处于最佳工作温度的范围内,在上述有机工质与动力电池8的换热过程中,可以通过调整换热工质的流量以及换热壳体4的内部压力,来保证换热壳体4内的换热工质在不同温度下始终处于气液两相的状态,从而提升上述动力电池的热管理系统的工作适应性。其中,对于换热工质的流量可以通过调节第一换向阀6和第二换向阀7的开度来实现,而对于换热壳体4的内部压力,可以在循环泵5与第二换向阀7之间设置调压阀9,通过调压阀9来调节换热壳体4的内部压力。

[0038] 考虑到换热壳体4内存在压力过高的问题,换热壳体4可以为防爆箱。由于在换热工质与动力电池8的换热过程中,通常会涉及到气液两相的变换,导致换热壳体4内的压力过高,将换热壳体4设计为防爆箱,可以避免换热壳体4产生爆炸的危险,提高系统安全性;同时,也使得上述动力电池的热管理系统能够应用在极端情况下。

[0039] 为了提高能源的利用率,上述热源可以为混合动力汽车的柴油机10和发电机11,参见图1至图2,柴油机10和发电机11的内部均设有用于散热的散热单元12,散热单元12内装有热源流体;散热单元12的高温热源出口1201与升温换热器2的热源腔的高温流体入口连接,升温换热器2的热源腔的高温流体出口与散热单元12的低温流体入口1202连接。

[0040] 实施时,低温热源流体吸收柴油机10和发电机11在运行过程中所产生的热量,变为高温热源流体;高温热源流体流入升温换热器2的热源腔,与低温换热工质进行热交换,使得高温热源流体变为低温热源流体,低温换热工质变为高温换热工质;低温热源流体从升温换热器2的热源腔流出,并流入散热单元12,吸收柴油机10和发电机11的热量,从而能够对柴油机10和发电机11进行降温,同时,高温换热工质从升温换热器2的流出,并流入换热壳体4,将热量释放给动力电池8,从而能够对动力电池进行升温。这样,在无需额外热源的情况下,利用混合动力汽车中原有的柴油机10和发电机11作为热源1,不仅能够提高能源的利用率,而且还可以在动力电池8升温的同时,对柴油机10和发电机11进行一体化冷却。

[0041] 具体地,散热单元12的高温热源出口1201通过第一电磁阀13与升温换热器2的热源腔的高温流体入口连接;升温换热器2的热源腔的高温流体出口通过第二电磁阀14与散

热单元12的低温热源入口1202连接。

[0042] 需要说明的是,上述柴油机10和发电机11中均设有用于驱动热源流体流动的循环泵。

[0043] 为了在动力电池8无需进行升温热管理时,也能够对柴油机10和发电机11进行散热,参见图4,散热单元12的高温热源出口1201可以依次通过散热电磁阀15和散热器16与散热单元12的低温热源入口1202连接。在动力电池8无需进行升温热管理时,关闭第一电磁阀13和第二电磁阀14,开启散热电磁阀15,高温热源流体依次流经散热电磁15和散热器16,散热器16对高温热源流体进行散热,使其变为低温热源流体,低温热源流体流入散热单元12,吸收柴油机10和发电机11的热量,从而能够对柴油机10和发电机11进行降温。

[0044] 为了进一步提高降温换热器3和散热器16的散热效率,可以将降温换热器3与第一风扇17配套使用,将散热器16与第二风扇18配套使用。

[0045] 为了实现动力电池的热管理系统的自动化操作,其还包括采集器和控制器(图1至图4中均为示出),控制器控制第一换向阀6、调压阀9、第二换向阀7的开关以及开度,并发送数据采集控制指令至采集器,采集器采集动力电池8的温度和换热壳体4的内部压力,并反馈给控制器,控制器根据动力电池8的温度和换热壳体4的内部压力调整第一换向阀6、调压阀9、第二换向阀7的开关以及开度,从而调节换热工质的温度和流量,使得动力电池8的温度保持在预先设定的最佳工作温度范围内,换热壳体4的内部压力保持在预先设定的安全工作压力范围内,实现动力电池的热管理的监控和调节,提高对动力电池热管理的准确性和安全性,并进一步提高动力电池的使用性能,延长使用寿命。

[0046] 需要说明的是,当采用柴油机10和电动机11作为热源时,控制器还能够控制第一电磁阀13、第二电磁阀14和散热电磁阀15的开关和开度,从而能够对热源中的热源流体的流量进行调节。

[0047] 实施例二

[0048] 本实施例提供了一种混合动力汽车,其包括实施例一中的动力电池的热管理系统。

[0049] 与现有技术相比,本实施例提供的混合动力汽车的有益效果与上述动力电池的热管理系统的有益效果相同,在此不再赘述。

[0050] 以上所述,仅为本发明较佳的具体实施方式,但本发明的保护范围并不局限于此,任何熟悉本技术领域的技术人员在本发明揭露的技术范围内,可轻易想到的变化或替换,都应涵盖在本发明的保护范围之内。

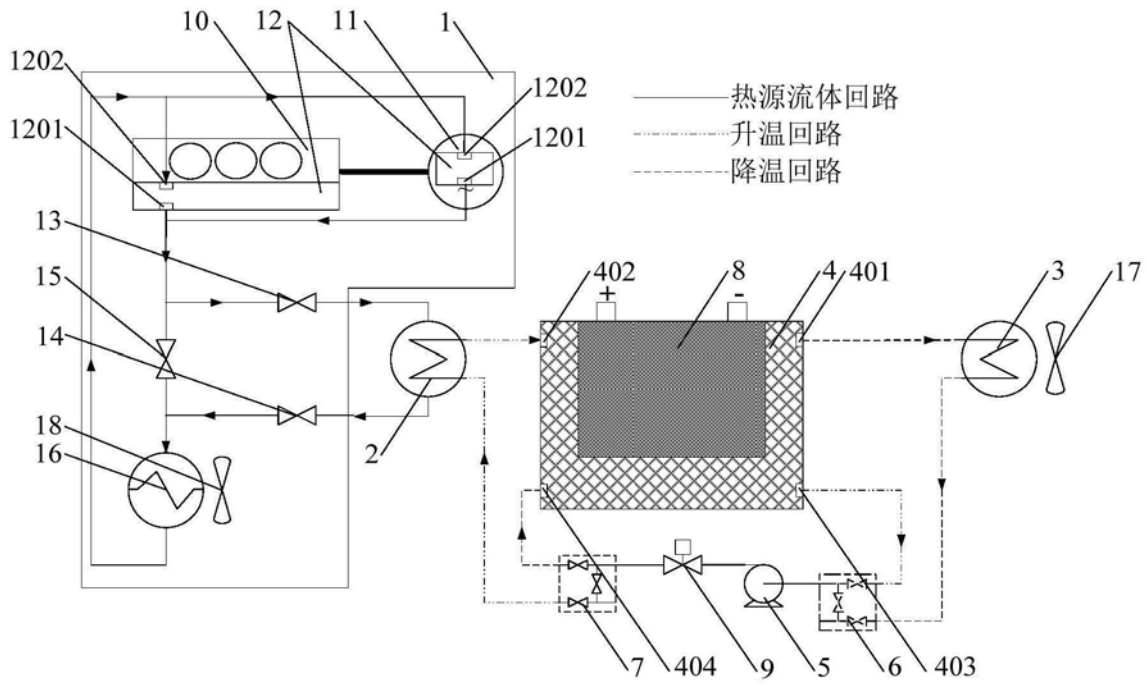


图1

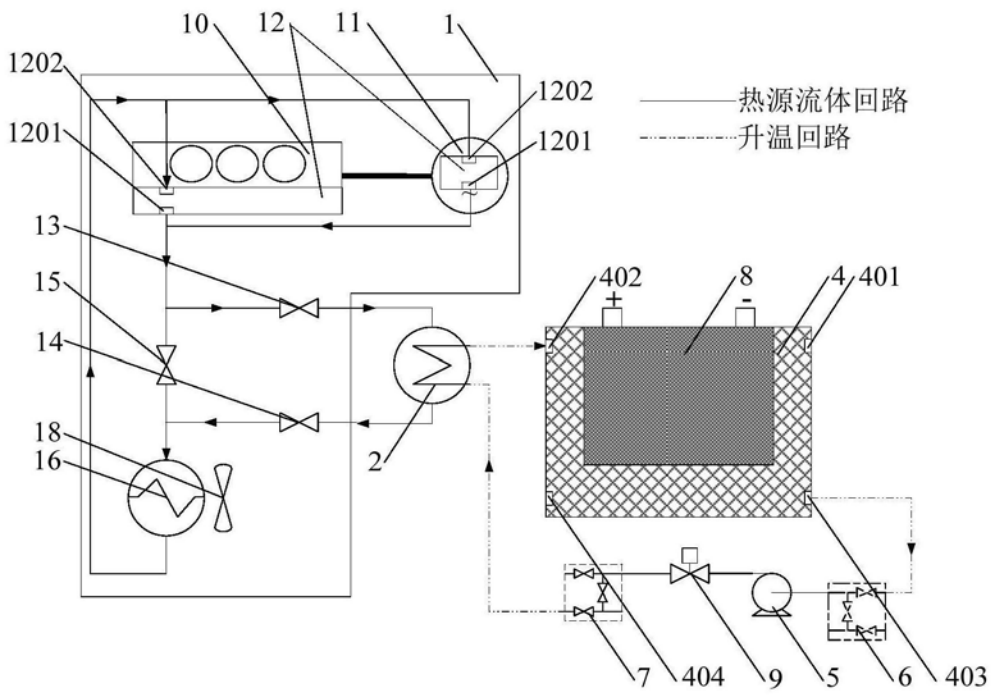


图2

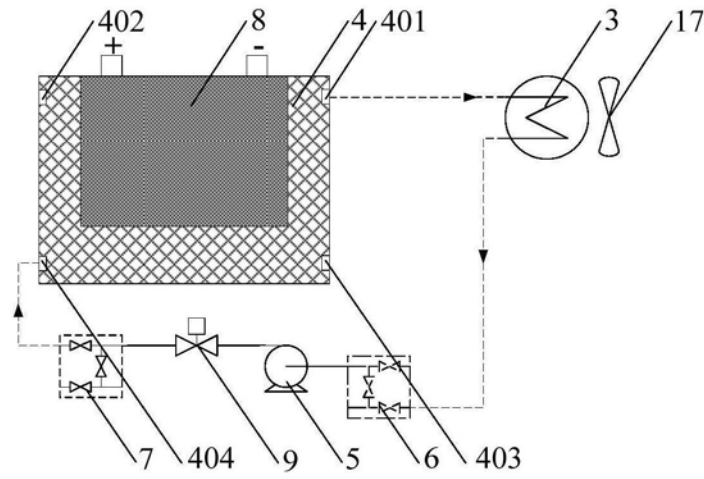


图3

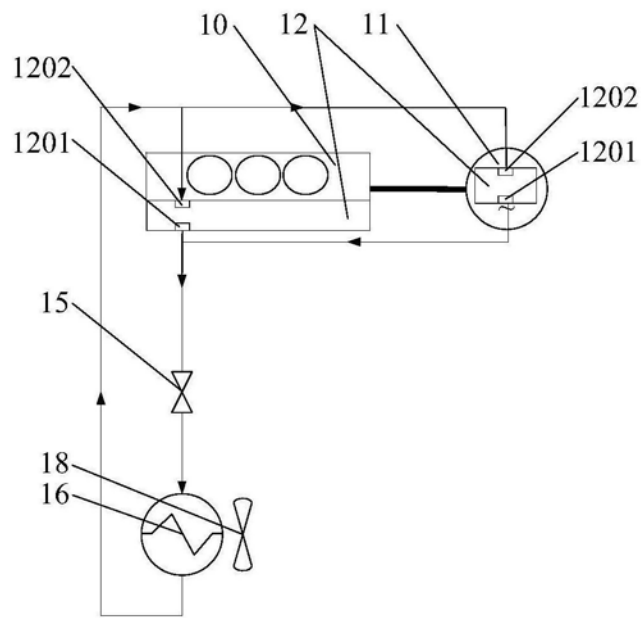


图4