



(12)发明专利

(10)授权公告号 CN 107512149 B

(45)授权公告日 2019.06.07

(21)申请号 201710726226.3

F25B 13/00(2006.01)

(22)申请日 2017.08.22

F25B 39/00(2006.01)

(65)同一申请的已公布的文献号

F25B 41/04(2006.01)

申请公布号 CN 107512149 A

F25B 49/02(2006.01)

(43)申请公布日 2017.12.26

审查员 王芹芹

(73)专利权人 英格索兰(中国)工业设备制造有限公司

地址 215200 江苏省苏州市吴江经济开发区庞金路2333号

(72)发明人 陈坤 莫寿华 武文捷 王星

(74)专利代理机构 北京博思佳知识产权代理有限公司 11415

代理人 林祥

(51)Int.Cl.

B60H 1/00(2006.01)

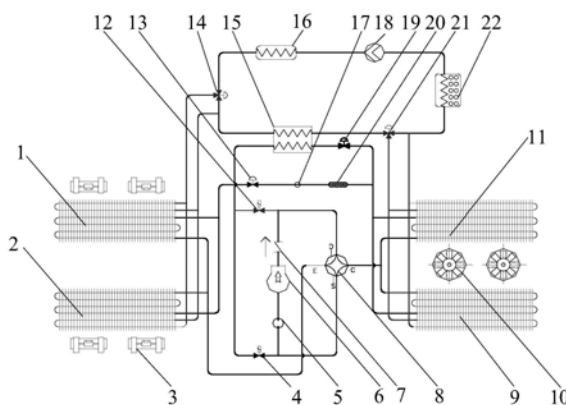
权利要求书1页 说明书7页 附图5页

(54)发明名称

集成电池热管理功能的车辆热泵空调系统

(57)摘要

本发明提供一种集成电池热管理功能的车辆热泵空调系统,包括空调主回路和电池热管理回路。所述电池热管理回路包括连接空调主回路的电池温控制冷剂侧支路,以及电池温控水溶液侧支路。所述电池温控制冷剂侧支路包括由电动调节阀、中间换热器、第一电磁阀、第二电磁阀。所述水溶液侧支路包括循环水泵、辅助电加热器、第一三通阀、第一室内侧换热器热回收芯体、第二室内侧换热器热回收芯体、第二三通阀、第一室外侧换热器散热芯体、第二室外侧换热器散热芯体以及电池包内置换热器。上述回路导通以使空调系统在对车厢保持良好温控的基础上,同时能够利用空调系统对电池进行温度控制管理,且利用电池热回收提高空调系统性能。



1. 一种集成电池热管理功能的车辆热泵空调系统,其特征在于,包括空调主回路和电池热管理回路:

所述空调主回路包括压缩机(6)、单向阀(7)、四通换向阀(8)、第一室外侧换热器(9)的制冷剂芯体(25)、第二室外侧换热器(11)的制冷剂芯体(25)、干燥过滤器(20)、视液镜(17)、电子膨胀阀(13)、第一室内侧换热器(1)制冷剂芯体(23)、第二室内侧换热器(2)制冷剂芯体(23)、气液分离器(5)及其连接管路;

所述电池热管理回路包括连接空调主回路的电池温控制冷剂侧支路,以及电池温控水溶液侧支路:

所述电池温控制冷剂侧支路包括由电动调节阀(19)、中间换热器(15)、第一电磁阀(4)、第二电磁阀(12);

所述水溶液侧支路包括循环水泵(18)、辅助电加热器(16)、第一三通阀(14)、第一室内侧换热器(1)热回收芯体(24)、第二室内侧换热器(2)热回收芯体(24)、第二三通阀(21)、第一室外侧换热器(9)散热芯体(26)、第二室外侧换热器(11)散热芯体(26)以及电池包内置换热器(22)。

2. 根据权利要求1所述的集成电池热管理功能的车辆热泵空调系统,其特征在于,所述电池温控制冷剂侧支路起始端连接室外侧换热器制冷剂芯体集管,依次连接电动调节阀(19)、中间换热器(15)、第一电磁阀(4),接入端为气液分离器(5)进口端管段。

3. 根据权利要求1所述的集成电池热管理功能的车辆热泵空调系统,其特征在于,所述第二电磁阀(12)一端接压缩机(6)的排气管段,一端接入中间换热器(15)与第一电磁阀(4)的连接管段。

4. 根据权利要求1所述的集成电池热管理功能的车辆热泵空调系统,其特征在于,所述电池温控水溶液侧支路第一三通阀(14)、第二三通阀(21)为可调电动三通阀。

5. 根据权利要求1所述的集成电池热管理功能的车辆热泵空调系统,其特征在于,所述电池温控水溶液侧支路第一三通阀(14)能调节进入第一室内侧换热器(1)的热回收芯体(24)、第二室内侧换热器(2)的热回收芯体(24)的循环水量,所述电池温控水溶液侧支路第二三通阀能调节进入第一室外侧换热器(9)的散热芯体(26)、第二室外侧换热器(11)散热芯体(26)的循环水量。

## 集成电池热管理功能的车辆热泵空调系统

### 技术领域

[0001] 本发明涉及空调领域,尤其涉及一种集成电池热管理功能的车辆热泵空调系统。

### 背景技术

[0002] 随着时代科技的发展,电动车逐步取代传统燃油车辆成为主要交通工具。电动车辆的动力由车载动力电池提供,动力电池性能受到其工作温度制约:一方面,随着温度上升,电解液活性提高,离子扩散速度加快,电池内阻减小,改善电池性能。另一方面,较高的温度会导致电极降解以及电解液分解,影响电池的使用寿命。另外,在低温环境下,由于电解液粘度增加,阻碍电荷载体的移动,影响电流产生,影响电池的使用安全,极端情况下,电解液甚至冻结,造成电池无法放电,使电动汽车无法启动。

[0003] 目前在车辆上,一般都配置空调系统,其通过制冷剂的循环运行,具有良好的制冷、制热温控效果;对于电动车辆而言,除车辆空调系统外,单独为电池配置一套带辅助电加热器的风冷冷水系统用于电池热管理,该系统与车辆空调是两套独立的制冷系统,在设备初投资和车辆热系统综合管理上带来不便。

[0004] 另外,对于有单独除湿功能(只除湿不降温)的车辆空调机组而言,需要制冷与制热同时运行,常规的方案有两种,一种是在室内侧换热器配置热气旁通用制冷剂芯体,制冷同时进行热气旁通,与室内侧循环风换热后再接管至膨胀阀进口段管路,该方案系统管路比较复杂,且不容易控制。另一种是在制冷同时开启电加热进行升温处理,该方案易于控制,但是会造成极大的电能消耗,且除湿工况的冷凝水会造成电加热同时使用故障。

### 发明内容

[0005] 本发明提供一种集成电池热管理功能的车辆热泵空调系统。

[0006] 具体地,本发明是通过如下技术方案实现的:

[0007] 一种集成电池热管理功能的车辆热泵空调系统,包括空调主回路和电池热管理回路:

[0008] 所述空调主回路包括压缩机、单向阀、四通换向阀、第一室外侧换热器的制冷剂芯体、第二室外侧换热器的制冷剂芯体、干燥过滤器、视液镜、电子膨胀阀、第一室内侧换热器制冷剂芯体、第二室内侧换热器制冷剂芯体、气液分离器及其连接管路;

[0009] 所述电池热管理回路包括连接空调主回路的电池温控制冷剂侧支路,以及电池温控水溶液侧支路:

[0010] 所述电池温控制冷剂侧支路包括由电动调节阀、中间换热器、第一电磁阀、第二电磁阀;

[0011] 所述水溶液侧支路包括循环水泵、辅助电加热器、第一三通阀、第一室内侧换热器热回收芯体、第二室内侧换热器热回收芯体、第二三通阀、第一室外侧换热器散热芯体、第二室外侧换热器散热芯体以及电池包内置换热器。

[0012] 进一步地,所述第一室内侧换热器、第二室内侧换热器包括室内侧换热器制冷剂

芯体和热回收芯体,所述第一室外侧换热器、第二室外侧换热器包括室外侧制冷剂芯体和散热芯体。

[0013] 进一步地,所述电池温控制冷剂侧支路起始端连接室外侧换热器制冷剂芯体集管,依次连接电动调节阀、中间换热器、第一电磁阀,接入端为气液分离器进口端管段。

[0014] 进一步地,所述第二电磁阀一端接压缩机的排气管段,一端接入中间换热与第一电磁阀的连接管段。

[0015] 进一步地,所述电池温控水溶液侧支路第一三通阀、第二三通阀为可调电动三通阀。

[0016] 进一步地,所述电池温控水溶液侧支路第一三通阀能调节进入第一室内侧换热器的热回收芯体、第二室内侧换热器的热回收芯体的循环水量,所述电池温控水溶液侧支路第二三通阀能调节进入第一室外侧换热器的散热芯体、第二室外侧换热器散热芯体的循环水量。

[0017] 由以上技术方案可见,本发明为集成电池热管理功能的车辆热泵空调系统设置了空调主回路以及电池热管理回路,以使在保持空调系统对车厢良好温控的基础上,同时能够利用空调系统对电池进行温度控制管理,且利用电池热回收提高空调系统性能,对提高电动车辆整体性能具有重要意义。

[0018] 应当理解的是,以上的一般描述和后文的细节描述仅是示例性和解释性的,并不能限制本发明。

## 附图说明

[0019] 此处的附图被并入说明书中并构成本说明书的一部分,示出了符合本发明的实施例,并与说明书一起用于解释本发明的原理。

[0020] 图1为本发明集成电池热管理功能的车辆热泵空调系统的原理示意图;

[0021] 图2a为本发明集成电池热管理功能的车辆热泵空调系统制冷+电池降温模式运行原理示意图;

[0022] 图2b为本发明集成电池热管理功能的车辆热泵空调系统室内侧换热器芯体示意图;

[0023] 图2c为本发明集成电池热管理功能的车辆热泵空调系统室外侧换热器芯体示意图;

[0024] 图3为本发明集成电池热管理功能的车辆热泵空调系统热泵+电池加热模式运行原理示意图;

[0025] 图4为本发明集成电池热管理功能的车辆热泵空调系统热泵+电池散热模式运行原理示意图;

[0026] 图5为本发明集成电池热管理功能的车辆热泵空调系统电池散热模式运行原理示意图;

[0027] 图6为本发明集成电池热管理功能的车辆热泵空调系统电池降温模式运行原理示意图;

[0028] 图7为本发明集成电池热管理功能的车辆热泵空调系统除湿+电池热回收模式运行原理示意图;

[0029] 图8为本发明集成电池热管理功能的车辆热泵空调系统除湿+电池热回收+电池降温模式运行原理示意图。

[0030] 图中的标号分别为：

[0031] 1:第一室内换热器;2:第二室内换热器;3:送风机;

[0032] 4:第一电磁阀;5:气液分离器;6:压缩机

[0033] 7:单向阀;8:四通换向阀;9:第一室外换热器;

[0034] 10:室外侧风机;11:第二室外侧换热器;12:第二电磁阀;

[0035] 13:主回路膨胀阀;14:第一三通阀;15:中间换热器;

[0036] 16:辅助电加热器;17:视液镜;18:循环水泵;19:电动调节阀;

[0037] 20:干燥过滤器;21:第二三通阀;22:电池包内置换热器;

[0038] 23:室内侧换热器制冷剂芯体;24:室内侧换热器热回收芯体;

[0039] 25:室外侧换热器制冷剂芯体;26:室外侧换热器散热芯体。

### 具体实施方式

[0040] 这里将详细地对示例性实施例进行说明,其示例表示在附图中。下面的描述涉及附图时,除非另有表示,不同附图中的相同数字表示相同或相似的要素。以下示例性实施例中所述的实施方式并不代表与本发明相一致的所有实施方式。相反,它们仅是与如所附权利要求书中所详述的、本发明的一些方面相一致的装置和方法的例子。

[0041] 在本发明使用的术语是仅仅出于描述特定实施例的目的,而非旨在限制本发明。在本发明和所附权利要求书中所使用的单数形式的“一种”、“所述”和“该”也旨在包括多数形式,除非上下文清楚地表示其他含义。还应当理解,本文中使用的术语“和/或”是指并包含一个或多个相关联的列出项目的任何或所有可能组合。

[0042] 应当理解,尽管在本发明可能采用术语第一、第二、第四等来描述各种信息,但这些信息不应限于这些术语。这些术语仅用来将同一类型的信息彼此区分开。例如,在不脱离本发明范围的情况下,第一信息也可以被称为第二信息,类似地,第二信息也可以被称为第一信息。取决于语境,如在此所使用的词语“如果”可以被解释成为“在……时”或“当……时”或“响应于确定”。

[0043] 下面结合附图,对本发明的集成电池热管理功能的车辆热泵空调系统进行详细说明。在不冲突的情况下,下述的实施例及实施方式中的特征可以相互组合。

[0044] 如图1所示,本发明实施例提供一种集成电池热管理功能的车辆热泵空调系统,含有空调主回路和电池热管理回路,所述空调主回路包括压缩机6、单向阀7、四通换向阀8、第一室外侧换热器9的制冷剂芯体25、第二室外侧换热器11的制冷剂芯体25、干燥过滤器20、视液镜17、电子膨胀阀13、第一室内侧换热器1的制冷剂芯体23、第二室内侧换热器2的制冷剂芯体23、气液分离器5及其连接管路。空调主回路用于实现车辆热泵空调系统的制冷、制热、除湿、除霜等基础功能,相关技术中已经实现,因此这里不展开描述。

[0045] 所述第一室内侧换热器、第二室内侧换热器包括室内侧换热器制冷剂芯体23和热回收芯体24,所述第一室外侧换热器9、第二室外侧换热器11包括室外侧制冷剂芯体25和散热芯体26。

[0046] 所述电池热管理回路包括连接空调主回路的电池温控制冷剂侧支路,以及电池温

控水溶液侧支路：

[0047] 所述电池温控制冷剂侧支路包括由电动调节阀19、中间换热器15、第一电磁阀4、第二电磁阀12。

[0048] 所述电池温控制冷剂侧支路起始端连接室外侧换热器制冷剂芯体集管，依次连接电动调节阀19、中间换热器15、第一电磁阀4，接入端为气液分离器5进口端管段。所述第二电磁阀12一端接压缩机排气管段，一端接入中间换热器15与第一电磁阀4的连接管段。

[0049] 所述水溶液侧支路包括循环水泵18、辅助电加热器16、第一三通阀14、第一室内侧换热器1热回收芯体24、第二室内侧换热器2热回收芯体24、第二三通阀21、第一室外侧换热器9散热芯体26、第二室外侧换热器11散热芯体26以及电池包内置换热器22。

[0050] 所述电池温控水溶液侧支路的第一三通阀14、第二三通阀21为可调电动三通阀。所述第一三通阀14能调节进入第一室内侧换热器1的热回收芯体24以及第二室内侧换热器2的热回收芯体24的循环水量，所述第二三通阀21能调节进入第一室外侧换热器9散热芯体26、第二室外侧换热器11散热芯体26的循环水量。

[0051] 本发明为集成电池热管理功能的车辆热泵空调系统设置了空调主回路以及电池热管理回路，以使在保持空调系统对车厢良好温控的基础上，同时能够利用空调系统对电池进行温度控制管理，且利用电池热回收提高空调除湿系统、除霜系统的性能，对提高电动车辆整体性能具有重要意义。

[0052] 下面通过以下实施例，针对集成电池热管理功能的车辆热泵空调系统的工作模式进行示例性说明：

[0053] 1、集成电池热管理功能的车辆热泵空调系统制冷+电池降温模式

[0054] 图2a为集成电池热管理功能的车辆热泵空调系统制冷+电池降温模式运行原理示意图，图2b为第一室内侧换热器1或第二室内侧换热器2的芯体工作示意图，图2c为第一室外侧换热器9或第二室外侧换热器11的芯体工作示意图。如图2a、2b、2c所示，压缩机6经气液分离器5吸入的低温低压的气态制冷剂，压缩为高温高压气态制冷剂后排出，通过四通换向阀8进入第一室外侧换热器9制冷剂芯体25和第二室外侧换热器11制冷剂芯体25冷凝成高压中温的液态制冷剂，该部分制冷剂分流成两个部分：

[0055] 一部分经过干燥过滤器20、视镜17，进入电子膨胀阀13节流降压形成低温低压液态制冷剂，最后进入第一室内侧换热器1制冷剂芯体23、第二室内侧换热器2制冷剂芯体23进行蒸发吸热，输出空调系统的制冷能力，自身形成低温低压的气态制冷剂；

[0056] 另一部分经电动调节阀19流降压形成低温低压液态制冷剂，进入中间换热器15蒸发吸热，向电池热管理水溶液侧支路输出制冷能力，自身形成低温低压的气态制冷剂。

[0057] 电池温控水溶液侧支路中由循环水泵18输送经过中间换热器15的低温水溶液至电池包内置换热器22，实现电池降温。

[0058] 需要说明的是，为使上述回路连通，第一三通阀14、第二三通阀21要处于单方向流通状态，循环水不进入室内侧热回收芯体24和室外侧换热器散热芯体26；电动调节阀19处于开启状态，第一电磁阀4处于开启状态，第二电磁阀12处于关闭状态，辅助电加热器16处于关闭状态。

[0059] 2、集成电池热管理功能的车辆热泵空调系统热泵+电池加热模式

[0060] 如图3所示，压缩机6经气液分离器5吸入的低温低压的气态制冷剂，压缩为高温高

压气态制冷剂后排出,该部分制冷剂分成两个部分:

[0061] 一部分通过四通换向阀8进入第一室内侧换热器1制冷剂芯体23和第二室内侧换热器2制冷剂芯体23冷凝放热,输出空调系统制热能力,冷凝后成高压中温的液态制冷剂,通过电子膨胀阀13节流降压形成低温低压液态制冷剂,经视液镜17、干燥过滤器20,最后进入第一室外侧换热器9制冷剂芯体25、第二室外侧换热器11制冷剂芯体25形成低温低压气态制冷剂。

[0062] 另一部分经第二电磁阀12后进入中间换热器15冷凝放热,向电池单元输出制热能力,冷凝后形成高压中温的液态制冷剂,经过电动调节阀19节流降压形成低温低压液态制冷剂,最后进入第一室外侧换热器9制冷剂芯体25、第二室外侧换热器11制冷剂芯体25形成低温低压气态制冷剂。

[0063] 电池温控水溶液侧支路由循环水泵18输送经过中间换热器15的高温水溶液至电池包内置换热器22,实现电池包的加热,防止电池包温度过低而能效下降。

[0064] 需要说明的是,为使上述回路连通,第一三通阀14、第二三通阀21要处于单方向流通状态,循环水不进入室内侧热回收芯体24和室外侧换热器散热芯体26;第一电磁阀4处于关闭状态,第二电磁阀12处于开启状态;辅助电加热器16可以根据电池包内置换热器22进出口水溶液温度检测进行关闭和可调输出处理。辅助电加热器16开启时,能够实现对电池包的加热,防止电池包温度过低而能效下降。

[0065] 3、集成电池热管理功能的车辆热泵空调系统热泵+电池散热模式

[0066] 如图4所示,压缩机6经气液分离器5吸入的低温低压的气态制冷剂,压缩为高温高压气态制冷剂后排出,通过四通换向阀8进入第一室内侧换热器1制冷剂芯体23和第二室内侧换热器2制冷剂芯体23冷凝放热,输出空调系统制热能力,冷凝后成高压中温的液态制冷剂,通过电子膨胀阀13节流降压形成低温低压液态制冷剂,经视液镜17、干燥过滤器20,最后进入第一室外侧换热器9制冷剂芯体25、第二室外侧换热器11制冷剂芯体25形成低温低压气态制冷剂。

[0067] 电池温控水溶液侧支路由循环水泵18将经过电池包内置换热器22的高温循环水溶液,经第二三通阀21动作后全部进入第一室外侧换热器9散热芯体26、第二室外侧换热器11散热芯体26,室外侧循环空气对散热芯体26进行冷却,室外侧循环空气温度提升,优化空调系统热泵运行环境,通过电池散热改善热泵运行工况,增长除霜时间间隔,冷却后的循环水进入电池包内置换热器22,对电池进行降温。

[0068] 需要说明的是,为使上述回路连通,第一三通阀14要处于单方向流通状态,循环水不进入室内侧热回收芯体24;电动调节阀19处于关闭状态;第一电磁阀4、第二电磁阀12处于关闭状态;辅助电加热器16处于关闭状态。

[0069] 4、集成电池热管理功能的车辆热泵空调系统电池散热模式

[0070] 如图5所示,此功能在过渡季节进行,此时车厢内不需要进行制冷,空调机组开启全新风模式。

[0071] 压缩机6关闭;电动调节阀19关闭,第一电磁阀4关闭,第二电磁阀12关闭。

[0072] 电池温控水溶液侧支路由循环水泵18将经过电池包内置换热器22的高温循环水溶液,经第二三通阀21动作后全部进入第一室外侧换热器9散热芯体26、第二室外侧换热器11散热芯体26,此时室外风机处于开启状态,室外侧循环空气对散热芯体26进行冷却,冷却

后的循环水进入电池包内置换热器22,对电池进行降温。

[0073] 需要说明的是,为使上述回路连通,送风机3要处于开启状态,第一三通阀14处于单方向流通状态,循环水不进入室内侧热回收芯体24,辅助电加热器16处于关闭状态。

[0074] 该模式也可以用于停车充电时电池降温使用,此时送风机3处于关闭状态。

[0075] 通过室外侧换热器散热盘管及室外侧风机工作,实现了电池包的散热,节省了在空调系统之外设置单独散热器和散热风机增加的设备初投资和车辆有用空间的占用。

[0076] 5、集成电池热管理功能的车辆热泵空调系统电池降温模式

[0077] 如图6所示,此功能在过渡季节进行,此时上述如图5所示实施例不能满足电池降温要求,车厢内不需要进行制冷,送风机3开启。

[0078] 压缩机6经气液分离器5吸入的低温低压的气态制冷剂,压缩为高温高压气态制冷剂后排出,通过四通换向阀8进入第一室外侧换热器9制冷剂芯体25和第二室外侧换热器11制冷剂芯体25,随后经电动调节阀19进入中间换热器15进行蒸发,形成低温低压的气态制冷剂。

[0079] 电池温控水溶液侧支路由循环水泵18输送经过中间换热器15的低温水溶液至电池包内置换热器22,实现电池降温。

[0080] 需要说明的是,为使上述回路连通,电子膨胀阀13处于关闭状态;送风机3处于开启状态,室外侧风机10处于开启状态;第一三通阀14、第二三通阀21处于单方向流通状态,循环水不进入室内侧热回收芯体24和室外侧换热器散热芯体26。第一电磁阀4处于开启状态,第二电磁阀12处于关闭状态。辅助电加热器16处于关闭状态。

[0081] 该模式可以用于停车充电时电池降温使用,此时送风机3处于关闭状态。

[0082] 6、集成电池热管理功能的车辆热泵空调系统除湿+电池热回收模式

[0083] 如图7所示,压缩机6经气液分离器5吸入的低温低压的气态制冷剂,压缩为高温高压气态制冷剂后排出,通过四通换向阀8进入第一室外侧换热器9制冷剂芯体25和第二室外侧换热器11制冷剂芯体25冷凝成高压中温的液态制冷剂,经过干燥过滤器20、视液镜17,进入电子膨胀阀13节流降压形成低温低压液态制冷剂,最后进入第一室内侧换热器1制冷剂芯体23、第二室内侧换热器2制冷剂芯体23进行蒸发吸热,输出空调系统的制冷能力,自身形成低温低压的气态制冷剂。

[0084] 电池温控水溶液侧支路由循环水泵18将经过电池包内置换热器22的高温循环水溶液,经第一三通阀14分流后一部分进入第一室内侧换热器热回收芯体24、第二室内侧换热器热回收芯体24,经过与室内侧冷却除湿后循环风换热,室内循环风实现再热,实现空调系统的除湿功能,换热后的循环水与另一部分未经过热回收的循环水混合后进入电池包内置换热器。

[0085] 需要说明的是,为使上述回路连通,第一三通阀14要处于开度可调节状态;第二三通阀21处于单方向流通状态,循环水不进入室外侧换热器散热芯体26;电动调节阀19处于关闭状态;第一电磁阀4处于关闭状态,第二电磁阀12处于关闭状态。辅助电加热器16处于关闭状态。

[0086] 通过室内侧换热器热回收盘管对电池热管理回路进行热回收,提高空调系统除湿性能,同时节约了除湿工况时室内侧循环风再热的电能消耗。

[0087] 7、集成电池热管理功能的车辆热泵空调系统除湿+电池热回收+电池降温模式

[0088] 如图8所示,在如图7所示的实施例中,进一步检测电池内置换热器进出口循环水溶液温度,当热回收换热能力不能满足电池包散热要求时,打开电动调节阀19,此时电池温控制冷剂侧支路的流程与图2a实施例的制冷+电池降温模式相同,电池温控水溶液侧支路与图7实施例的除湿+热回收模式相同,系统实现除湿+电池热回收+电池降温模式。

[0089] 需要说明的是,为使上述回路连通,第一三通阀14要处于开度可调节状态;第二三通阀21处于单方向流通状态,循环水不进入室外侧换热器散热芯体26;电动调节阀19处于开启状态;第一电磁阀4处于开启状态,第二电磁阀12处于关闭状态。辅助电加热器16处于关闭状态。

[0090] 8、集成电池热管理功能的车辆热泵空调系统热泵除霜+电池热回收模式

[0091] 除霜+热回收模式的回路示意图与图7相同,压缩机6经气液分离器5吸入的低温低压的气态制冷剂,压缩为高温高压气态制冷剂后排出,通过四通换向阀8进入第一室外侧换热器9制冷剂芯体25和第二室外侧换热器11制冷剂芯体25,随后进入干燥过滤器20、视液镜17、电子膨胀阀13,再进入第一室内侧换热器1制冷剂芯体23、第二室内侧换热器2制冷剂芯体23,再经四通换向阀8、干燥过滤器20后进入压缩机6完成制冷剂侧循环,完成室外侧换热器的除霜。

[0092] 电池温控水溶液侧支路由循环水泵18将经过电池包内置换热器22的高温循环水溶液,经第一三通阀14动作后全部进入第一室内侧换热器热回收芯体24、第二室内侧换热器热回收芯体24,对室内侧循环风进行加热,换热降温后的循环水进入电池包内内置换热器。

[0093] 需要说明的是,为使上述回路连通,电子膨胀阀13可处于部分开启节流状态或最大开度状态。送风机3处于开启状态,室外侧风机10处于关闭状态。第二三通阀21处于单方向流通状态,循环水不进入室外侧换热器散热芯体26;电动调节阀19处于关闭状态。第一电磁阀4、第二电磁阀12处于关闭状态;辅助电加热器16可以根据电池包内置换热器22进、出口水溶液温度检测进行关闭和可调输出处理。空调处于除霜间隔时,可以通过室内侧换热器热回收盘管对电池热管理回路进行热回收,提高车厢热舒适性。

[0094] 以上所述仅为本发明的较佳实施例而已,并不用以限制本发明,凡在本发明的精神和原则之内,所做的任何修改、等同替换、改进等,均应包含在本发明保护的范围之内。

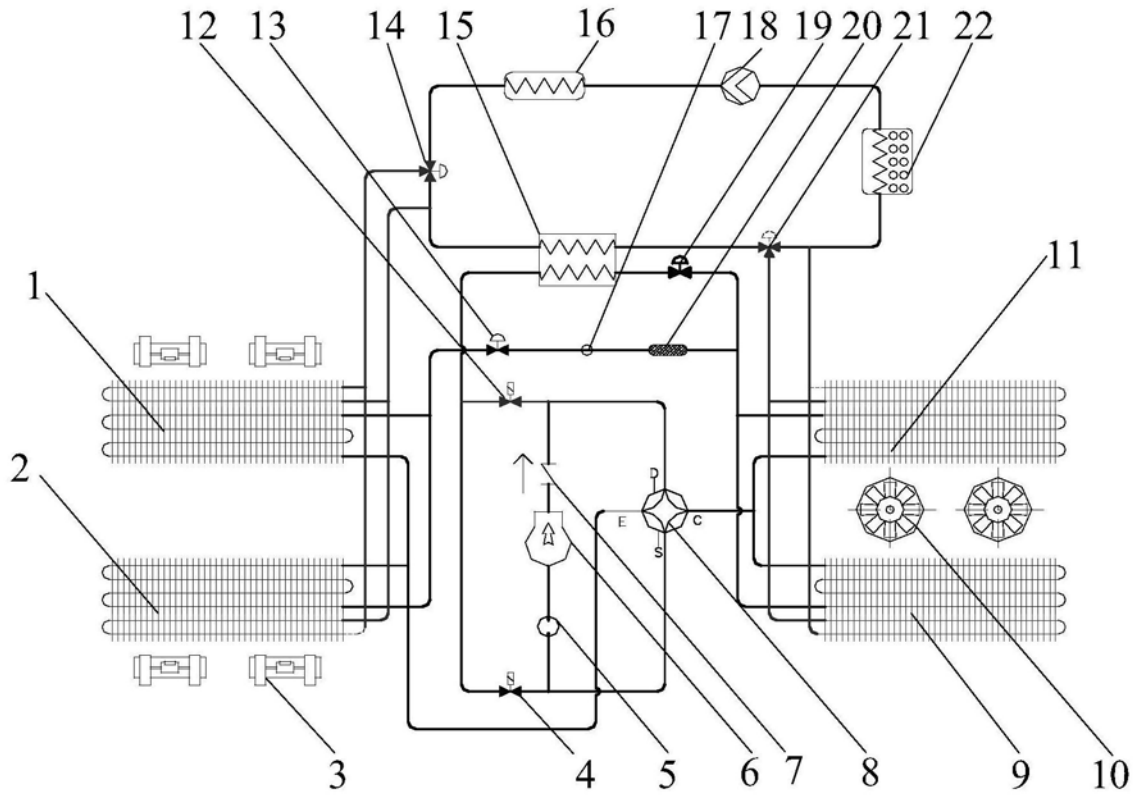


图1

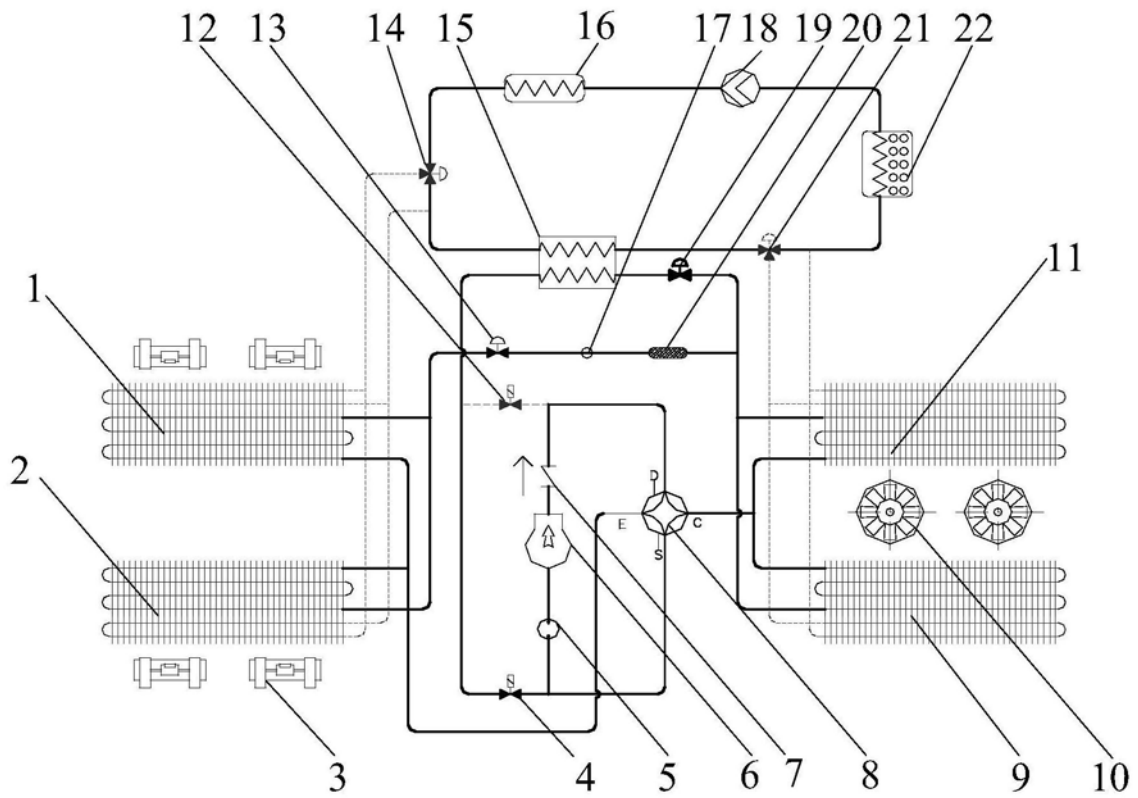


图2a

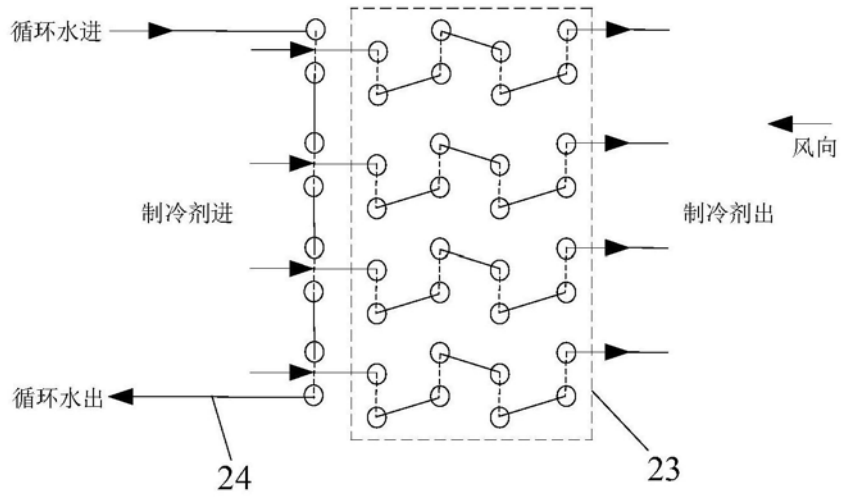


图2b

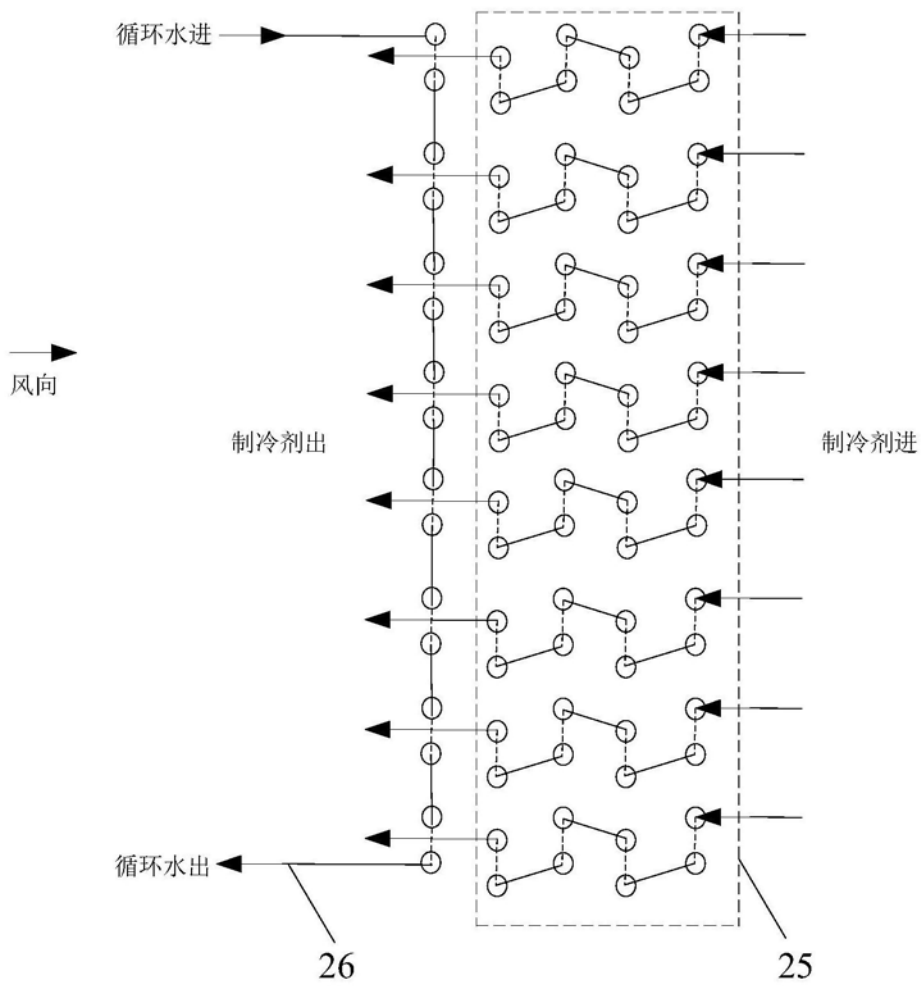


图2c

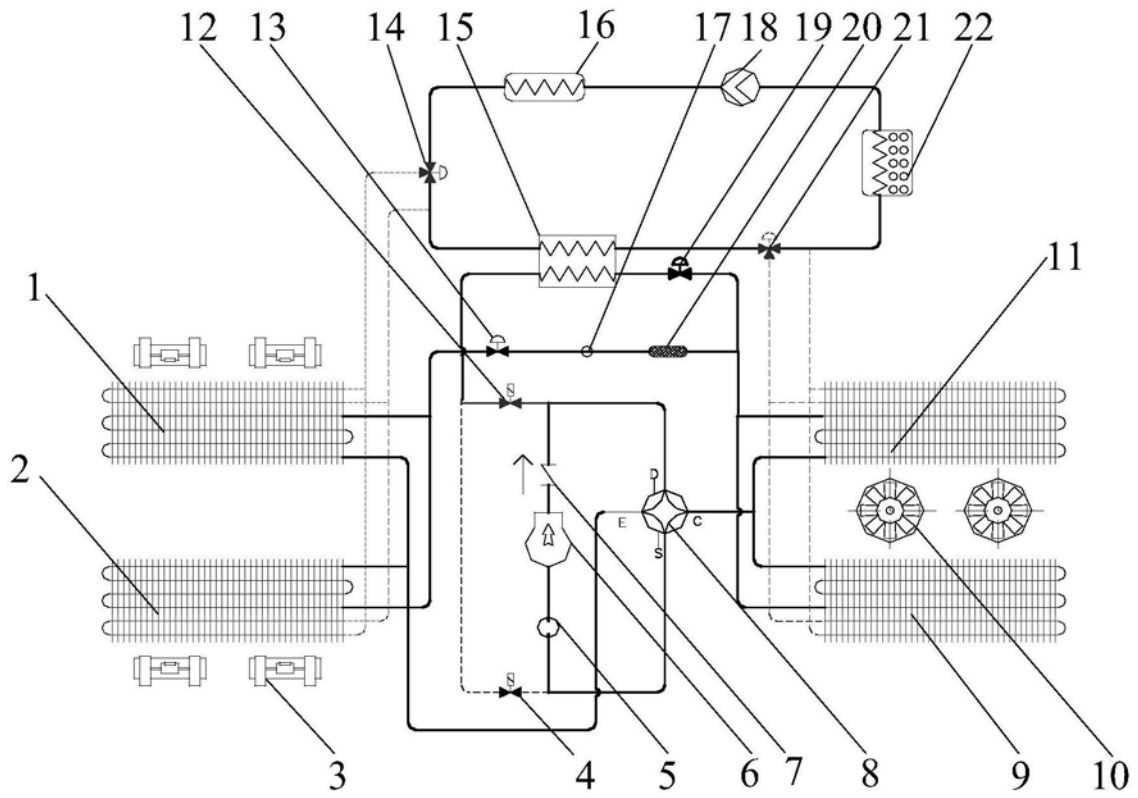


图3

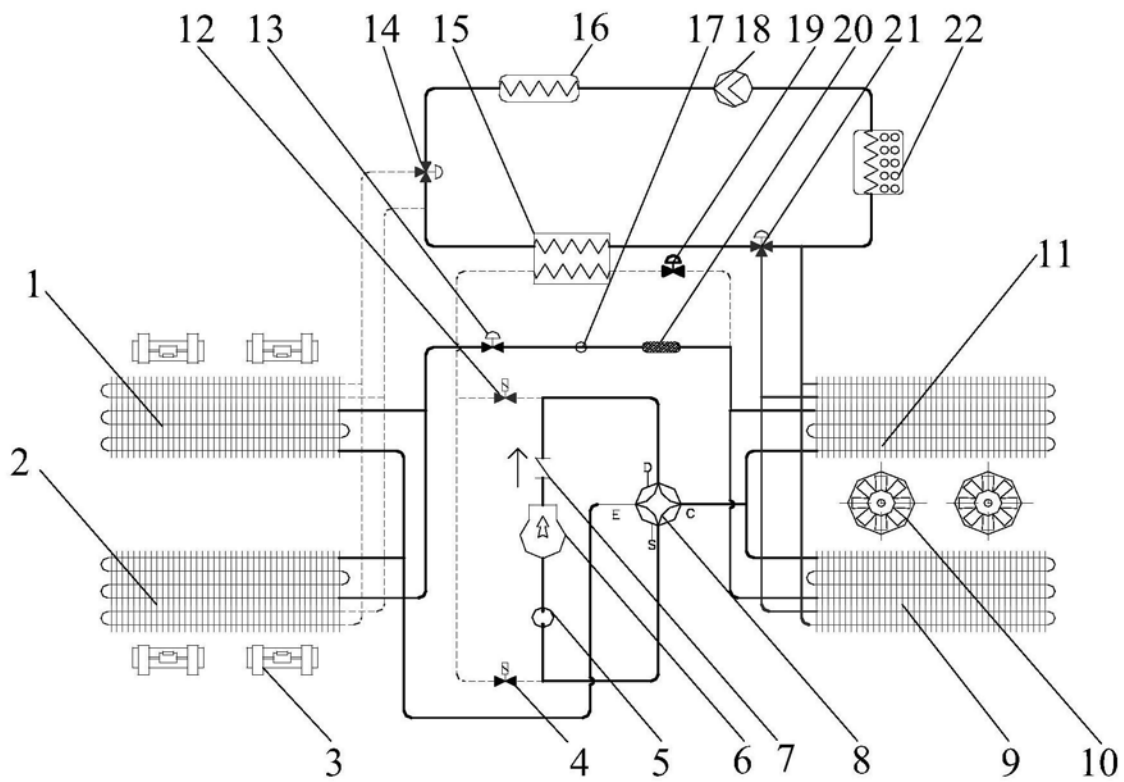


图4

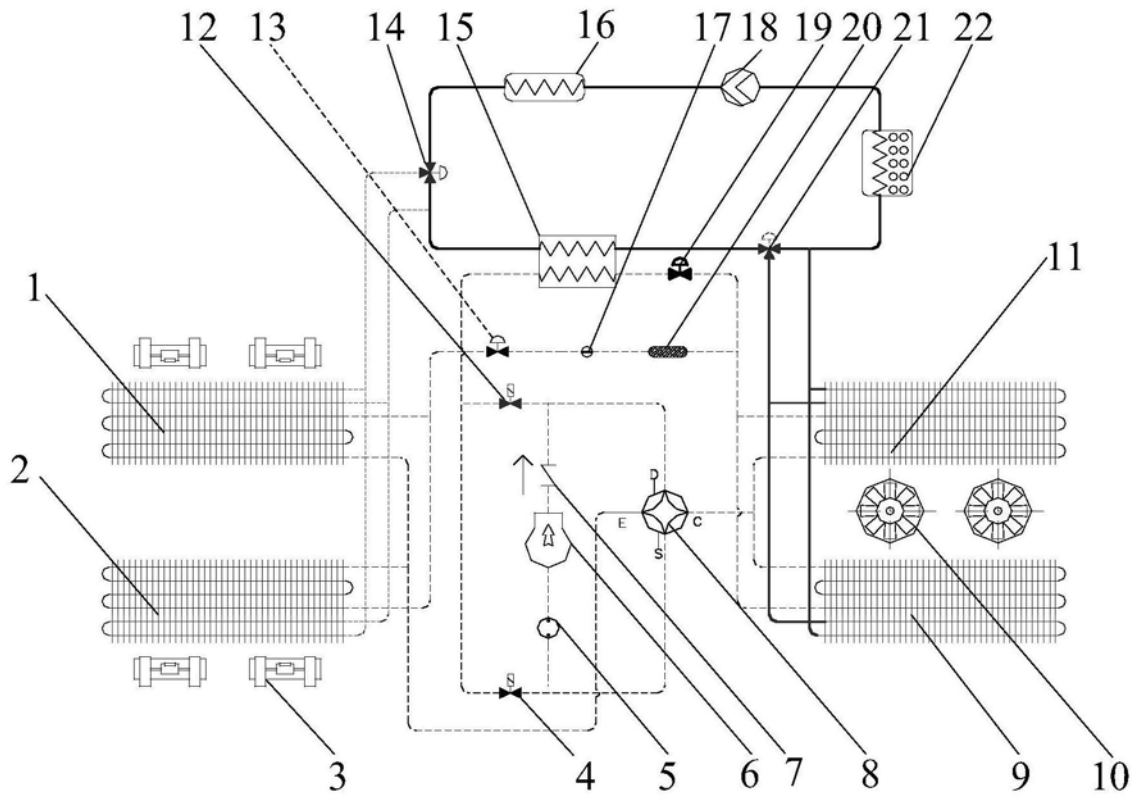


图5

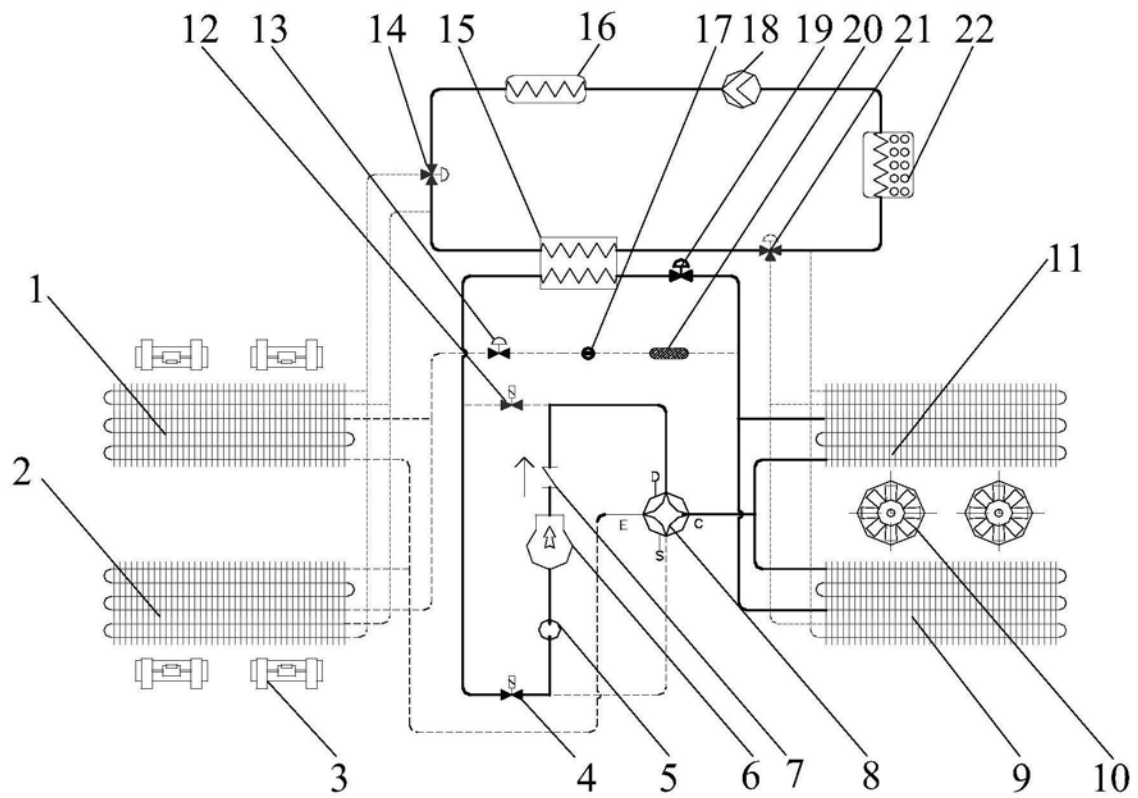


图6

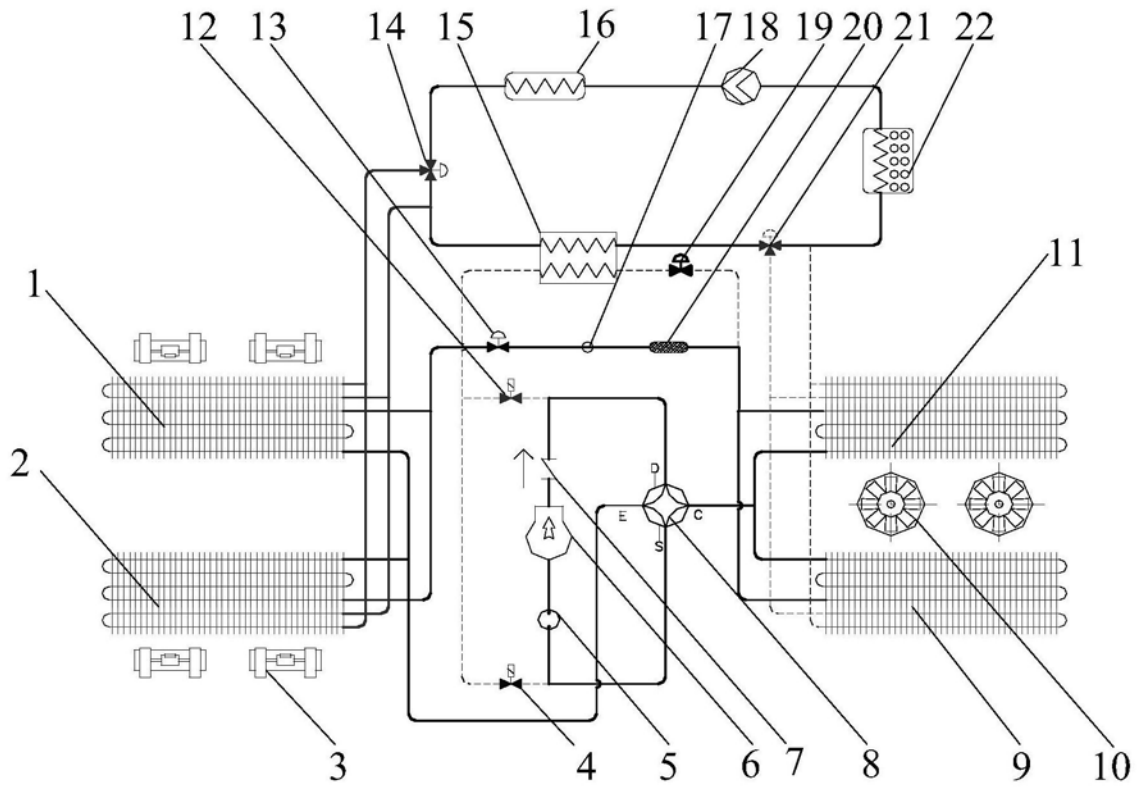


图7

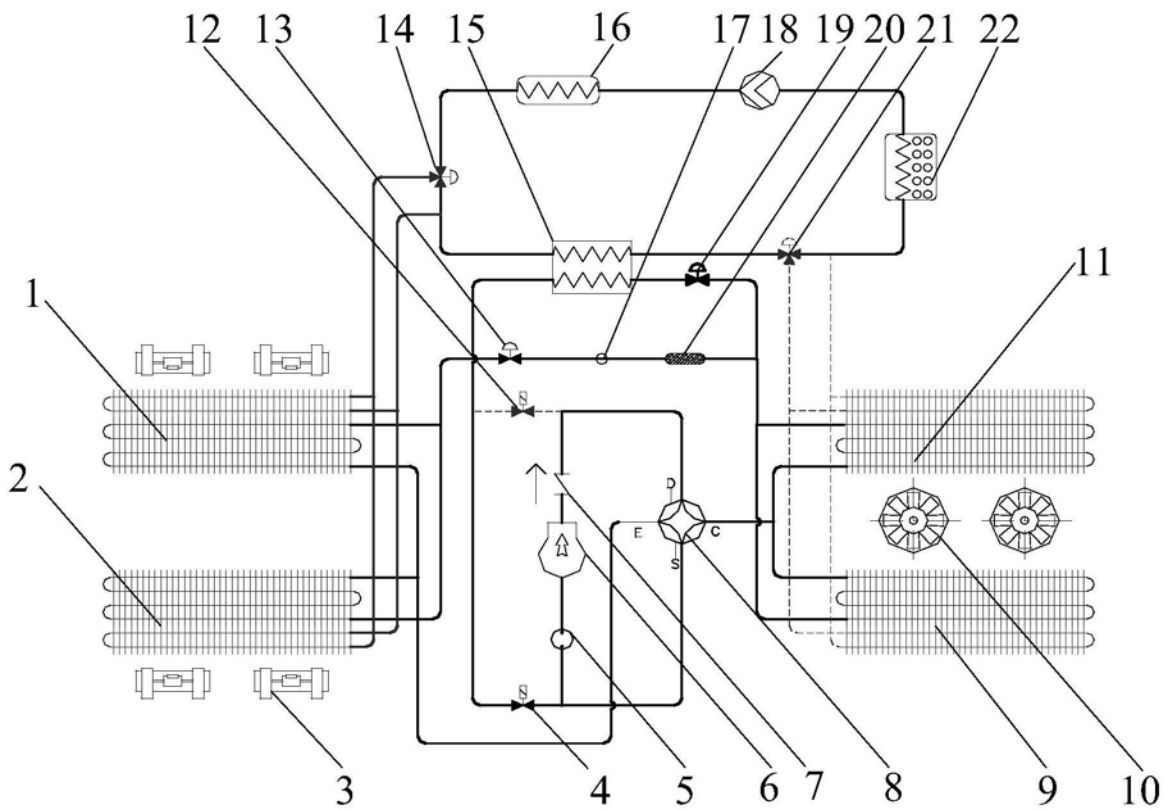


图8