



(12)发明专利申请

(10)申请公布号 CN 107542946 A

(43)申请公布日 2018.01.05

(21)申请号 201610479997.2

(22)申请日 2016.06.27

(71)申请人 舍弗勒技术股份两合公司

地址 德国黑措根奥拉赫

(72)发明人 周绘蓝 米歇尔·韦斯

(74)专利代理机构 北京集佳知识产权代理有限公司

11227

代理人 魏金霞 杨颖

(51)Int. Cl.

F16K 5/08(2006.01)

F16K 5/00(2006.01)

F16J 15/12(2006.01)

F01P 7/00(2006.01)

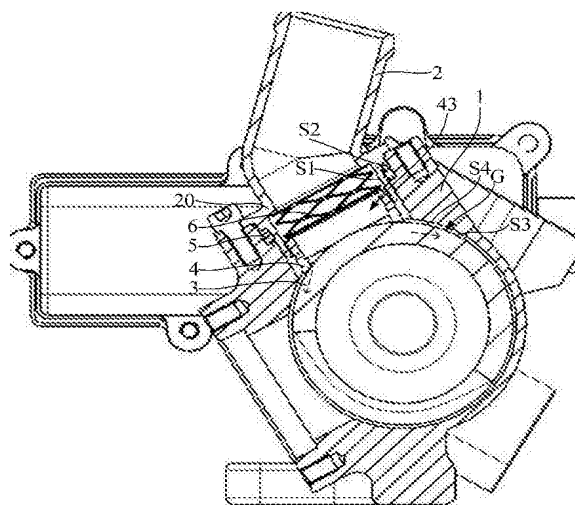
权利要求书1页 说明书5页 附图2页

(54)发明名称

热管理模块及其组装方法

(57)摘要

一种热管理模块及其组装方法,该热管理模块包括固定连接的外壳和管道,所述外壳内设有第一环形密封件和可旋转的阀体,所述第一环形密封件抵靠在所述阀体上进行第一密封;所述第一环形密封件的轴向一端伸入所述管道内,并与所述管道的内周面相抵以进行第二密封。本技术方案降低了外壳的制造成本,缩短了热管理模块的组装时间。



1. 一种热管理模块,包括固定连接的外壳和管道,所述外壳内设有第一环形密封件和可旋转的阀体,所述第一环形密封件抵靠在所述阀体上进行第一密封;

其特征在于,所述第一环形密封件的轴向一端伸入所述管道内,并与所述管道的内周面相抵以进行第二密封。

2. 如权利要求1所述的热管理模块,其特征在于,还包括:第二环形密封件,套设在所述管道的外周面上,并在所述管道与所述外壳的内壁之间形成接触式密封。

3. 如权利要求2所述的热管理模块,其特征在于,所述第二环形密封件为O型密封圈。

4. 如权利要求1所述的热管理模块,其特征在于,还包括:位于所述管道内的弹性件,所述弹性件在所述第一环形密封件的轴向上呈压缩状态地夹压在所述第一环形密封件与所述管道的内壁之间。

5. 如权利要求4所述的热管理模块,其特征在于,所述弹性件为波形弹簧。

6. 如权利要求1所述的热管理模块,其特征在于,所述第一环形密封件包括:

同轴设置的骨架环、第一密封圈和第二密封圈;

所述第一、二密封圈固套在所述骨架环上,所述第一密封圈与所述管道的内周面相抵以进行所述第二密封,所述第二密封圈抵靠在所述阀体上进行所述第一密封。

7. 如权利要求1至6任一项所述的热管理模块,其特征在于,所述外壳与管道可拆卸固定连接。

8. 一种热管理模块的组装方法,其特征在于,包括:

提供一外壳、一管道以及一第一环形密封件,所述外壳内设有可旋转的阀体;

自所述管道的轴向一端的端口将所述第一环形密封件的轴向一端预组装在所述管道内,并与所述管道的内周面相抵以进行第二密封;

将预组装有所述第一环形密封件的所述管道的一端安装至所述外壳,所述第一环形密封件的轴向另一端伸入所述外壳内,并抵靠在所述阀体上进行第一密封,然后将所述管道与所述外壳固定连接。

9. 如权利要求8所述的组装方法,其特征在于,还包括:

在所述管道的一端的外周面上安装一第二环形密封件;

将所述管道安装至所述外壳之后,所述第二环形密封件在所述管道与所述外壳的内壁之间形成接触式密封。

10. 如权利要求8所述的组装方法,其特征在于,还包括:

提供一弹性件;

将所述第一环形密封件预组装在所述管道上之前,自所述端口将所述弹性件预组装在所述管道内;

将所述第一环形密封件预组装在所述管道上时,所述弹性件位于所述第一环形密封件的轴向一侧。

热管理模块及其组装方法

技术领域

[0001] 本发明涉及冷却系统技术领域，特别是涉及一种热管理模块(Thermal Management Module,简称TMM)及其组装方法。

背景技术

[0002] 现有汽车上的发动机冷却系统设有安装在发动机上的热管理模块，其能够控制冷却剂的流向，以在发动机温度偏低时加热发动机、在发动机温度偏高时冷却发动机，从而使发动机始终保持在适宜的温度下工作。

[0003] 热管理模块包括固定连接的外壳和管道，管道至少有一段位于外壳之外。外壳内设有可旋转的阀体，阀体旋转时能够开启冷却剂的流动、截断冷却剂的流动以及控制冷却剂的流向。阀体具有供冷却剂通过的通道，当阀体旋转至通道与管道对准时，通道与管道连通，冷却剂自通道流向管道或自管道流向通道，从而开启冷却剂的流动。当阀体旋转至通道与管道错开时，通道与管道隔绝，从而截断冷却剂的流动。

[0004] 外壳内还设有环形密封件，环形密封件的一端沿轴向(环形密封件的轴向方向)抵靠在阀体上以进行第一密封，另一端与外壳的内壁相抵以进行第二密封，通过第一、二密封两道密封，能够防止冷却剂泄漏至阀体与外壳的内壁之间的间隙。

[0005] 然而，现有热管理模块存在下述不足：

[0006] 为了实现良好的密封效果，对外壳中与环形密封件进行第二密封的内壁加工精度要求较高，造成外壳的制造成本增加。

[0007] 在组装热管理模块时，须先将环形密封件组装至外壳内，再将管道组装至外壳上，即，密封件的组装、管道的组装须按序进行，这样带来的不足是，当外壳、密封件、管道的任意一个未准备好时，则密封件的组装、管道的组装均无法进行，造成热管理模块的组装时间延长。

发明内容

[0008] 本发明要解决的问题是：现有热管理模块中外壳的制造成本较高，另外，热管理模块的组装时间易延长。

[0009] 为解决上述问题，本发明提供了一种热管理模块，包括固定连接的外壳和管道，所述外壳内设有第一环形密封件和可旋转的阀体，所述第一环形密封件抵靠在所述阀体上以进行第一密封；所述第一环形密封件的轴向一端伸入所述管道内，并与所述管道的内周面相抵以进行第二密封。

[0010] 可选地，还包括：第二环形密封件，套设在所述管道的外周面上，并在所述管道与所述外壳的内壁之间形成接触式密封。

[0011] 可选地，所述第二环形密封件为O型密封圈。

[0012] 可选地，还包括：位于所述管道内的弹性件，所述弹性件在所述第一环形密封件的轴向上呈压缩状态地夹压在所述第一环形密封件与所述管道的内壁之间。

- [0013] 可选地,所述弹性件为波形弹簧。
- [0014] 可选地,所述第一环形密封件包括:同轴设置的骨架环、第一密封圈和第二密封圈;
- [0015] 所述第一、二密封圈固套在所述骨架环上,所述第一密封圈与所述管道的内周面相抵以进行所述第二密封,所述第二密封圈抵靠在所述阀体上以进行所述第一密封。
- [0016] 可选地,所述外壳与管道可拆卸固定连接。
- [0017] 另外,本发明还提供了一种热管理模块的组装方法,该组装方法包括:提供一外壳、一管道以及一第一环形密封件,所述外壳内设有可旋转的阀体;自所述管道的轴向一端的端口将所述第一环形密封件的轴向一端预组装在所述管道内,并与所述管道的内周面相抵以进行第二密封;将预组装有所述第一环形密封件的所述管道的一端安装至所述外壳,所述第一环形密封件的轴向另一端伸入所述外壳内,并抵靠在所述阀体上以进行第一密封,然后将所述管道与所述外壳固定连接。
- [0018] 可选地,还包括:
- [0019] 在所述管道的一端的外周面上安装一第二环形密封件;
- [0020] 将所述管道安装至所述外壳之后,所述第二环形密封件在所述管道与所述外壳的内壁之间形成接触式密封。
- [0021] 可选地,还包括:
- [0022] 提供一弹性件;
- [0023] 将所述第一环形密封件预组装在所述管道上之前,自所述端口将所述弹性件预组装在所述管道内;
- [0024] 将所述第一环形密封件预组装在所述管道上时,所述弹性件位于所述第一环形密封件的轴向一侧。
- [0025] 与现有技术相比,本发明的技术方案具有以下优点:
- [0026] 外壳内与阀体进行第一密封的第一环形密封件还将轴向一端伸入管道内,实现了与管道进行第二密封,因而在外壳的内壁上无需加工出精度较高的与第一环形密封件进行第二密封的表面,降低了外壳的制造成本。另外,由于管道的造型简单,故在管道的内周面很容易加工出精度较高的与第一环形密封件进行第二密封的表面。
- [0027] 在组装热管理模块时,先将第一环形密封件预组装在管道内,再将管道组装至外壳上。这样一来,当外壳未准备好时,可以提前将第一环形密封件组装在管道内。等外壳准备好之后,再直接将预组装有第一环形密封件的管道安装至外壳上,而无需先后按序组装第一环形密封件、管道,因而缩短了热管理模块的组装时间。

附图说明

- [0028] 图1是本发明的一个实施例中热管理模块的剖面图;
- [0029] 图2是图1所示热管理模块中第一环形密封件的剖面图,剖切面为第一环形密封件的中轴线所在的平面。

具体实施方式

- [0030] 为使本发明的上述目的、特征和优点能够更为明显易懂,下面结合附图对本发明

的具体实施例做详细的说明。

[0031] 本发明提供了一种热管理模块,其能够应用在各个领域,以使待控制装置始终保持在适宜的温度下工作。在本实施例中,所述待控制装置以汽车上的发动机、变速箱或为汽车行驶提供动力的电池为例。在其它实施例中,所述待控制装置也可以应用在汽车以外的技术领域。

[0032] 如图1所示,本实施例的热管理模块包括固定连接的外壳1和管道2。其中,外壳1内设有可旋转的阀体3和第一环形密封件4,阀体3旋转时能够开启冷却剂的流动、截断冷却剂的流动以及控制冷却剂的流向。阀体3的通道(未图示)供冷却剂通过,当阀体3旋转至通道与管道2对准时,通道与管道2连通,冷却剂自通道流向管道2或自管道2流向通道,从而开启冷却剂的流动。当阀体3旋转至通道与管道2错开时,通道与管道2隔绝,从而截断冷却剂的流动。

[0033] 第一环形密封件4沿自身的轴向(是指第一环形密封件4的轴向方向)抵靠在阀体3上以进行第一密封。另外,第一环形密封件4的轴向一端还伸入管道2内,并与管道2的内周面相抵以进行第二密封。在第一密封、第二密封两道密封的作用下,冷却液不会自阀体3与外壳1的内壁之间的间隙G沿着图中虚线箭头所示方向泄漏。具体地,间隙G为阀体3的表面S3与外壳1的表面S4之间的间隙,阀体3的表面S3是指阀体3的外表面中未与第一环形密封件4相抵的表面,沿自第一环形密封件4指向阀体3的轴向方向看过去,阀体3的表面S3并未自第一环形密封件4的中央孔43露出,外壳1的表面S4与表面S3相对设置。

[0034] 由上述分析可知,在本发明的技术方案中,外壳1内与阀体3进行第一密封的第一环形密封件4还将轴向一端伸入管道2内,实现了与管道2进行第二密封,因而在外壳1的内壁上无需加工出精度较高的与第一环形密封件4进行第二密封的表面,降低了外壳的制造成本。另外,由于管道2的造型简单,故在管道2的内周面很容易加工出精度较高的与第一环形密封件4进行第二密封的表面。

[0035] 需说明的是,虽然在附图中仅显示一个管道2,但在本发明的技术方案中,对于管道2的数量并没有限定,其可以根据热管理模块的应用场合做出相适应的调整。在实施例中,管道2为弯管,在其它实施例中,管道2也可以为直管。

[0036] 在本实施例中,外壳1与管道2可拆卸固定连接。在本发明的技术方案中,所谓可拆卸固定连接是指能够在不损坏外壳1与管道2的情况下将外壳1与管道2的连接解除,使外壳1与管道2分离。

[0037] 在本实施例中,所述可拆卸固定连接为螺栓连接,使得外壳1与管道2的拆装非常方便。当然,在其它实施例中,外壳1与管道2也可以通过其它方式来实现可拆卸固定连接,例如卡扣连接。

[0038] 在本实施例中,管道2的轴向一端伸入外壳1内,第一环形密封件4的轴向一端伸入管道2的所述轴向一端内。第二环形密封件5套设在管道2的所述轴向一端的外周面上,并与管道2、外壳1的内壁S2形成接触式密封,以防止冷却剂自管道2与外壳1之间泄漏至外壳1外。在本实施例的变换例中,管道2的轴向一端也可以不伸入外壳1内。

[0039] 为了实现良好的密封效果,对外壳1中与第二环形密封件5形成接触式密封的内壁S2的加工精度要求较高。根据前面所述可知,由于无需在外壳1的内壁上加工出精度较高的与第一环形密封件4进行第二密封的表面,因此,本实施例的外壳1仅需加工出一个精度较

高的与第二环形密封件5形成密封的表面,降低了外壳1的加工精度要求。

[0040] 在本实施例中,第二环形密封件5为O型密封圈。但需说明的是,在其它实施例中,第二环形密封件5也可以采用其它类型的密封件。

[0041] 在本实施例中,所述热管理模块还包括位于管道2内的弹性件6,弹性件6在第一环形密封件4的轴向上呈压缩状态地夹压在第一环形密封件4与管道2的内壁之间,使得弹性件6向第一环形密封件4施加一指向阀体3的作用力,在该作用力的作用下,第一环形密封件4紧紧地压靠在阀体3上。

[0042] 在本实施例中,弹性件6为波形弹簧。但需说明的是,在本发明的技术方案中,弹性件6的类型不应局限于本实施例,例如,其还可以为螺旋弹簧,另外,也可以采用弹性件以外的方式将第一环形密封件4抵靠在阀体3上。

[0043] 具体地,管道2的内周面S1设有凸台20,弹性件6在第一环形密封件4的轴向上位于凸台20与第一环形密封件4之间,且凸台20与弹性件6沿所述轴向相抵,以此实现弹性件6夹压在管道2的内周面S1与第一环形密封件4之间。当然,在其它实施例中,也可以以其它方式来实现弹性件6夹压在管道2与第一环形密封件4之间。

[0044] 结合图1至图2所示,在本实施例中,第一环形密封件4包括同轴设置的骨架环40、第一密封圈41和第二密封圈42。其中,第一密封圈41和第二密封圈42均固套在骨架环40上,并沿第一环形密封件4的轴向依次设置,第一密封圈41与管道2的内周面S1相抵以进行第二密封,第二密封圈42抵靠在阀体3上以进行第一密封。

[0045] 在本实施例中,第一密封圈41的材料为橡胶,第二密封圈42的材料为PVDF(Poly(vinylidene fluoride),聚偏氟乙烯)。当然,在其它实施例中,第一密封圈41、第二密封圈42也可以采用其它材料制成。

[0046] 在本实施例中,骨架环40为金属环,第一密封圈41、第二密封圈42均通过过盈配合的方式固定在骨架环40上。在本实施例的变换例中,第一密封圈41、第二密封圈42也可以硫化的工艺固定在骨架环40上。

[0047] 进一步地,骨架环40在第一环形密封件4的轴向上背向第二密封圈42的轴向一端沿径向向外的方向翻折,以形成翻边400,弹性件6抵靠在翻边400上,以将第一环形密封件4紧紧地抵靠在阀体3上。

[0048] 进一步地,第一密封圈41在第一环形密封件4的轴向上背向第二密封圈42的一侧具有沿径向向外的方向倾斜延伸的密封唇410,所谓倾斜是指不与第一密封圈41的中轴线垂直,密封唇410在所述轴向上与翻边400存在间隔,并与管道2的内周面S1相抵以进行所述第二密封。密封唇410与管道2形成密封之后会发生变形,密封唇410与翻边400之间的间隔允许密封唇410发生变形,避免密封唇410与翻边400发生干涉。

[0049] 需说明的是,在本发明的技术方案中,第一环形密封件4的具体构造并不应局限于所给实施例。当第一环形密封件4的构造发生变化时,弹性件6可以通过抵靠在翻边400之外的方式将第一环形密封件4抵靠在阀体3上。

[0050] 另外,本发明还提供了一种上述热管理模块的组装方法。在本实施例中,该组装方法包括:

[0051] 提供一外壳1、一管道2、一弹性件6、一第一环形密封件4以及一第二环形密封件5,外壳1内设有可旋转的阀体3。需说明的是,在本发明的技术方案中,所谓“一”仅表示冠词并

不表示数量。

[0052] 自管道2的轴向一端的端口(未标识)先后将弹性件6、第一环形密封件4的轴向一端预组装在管道2内,弹性件6位于第一环形密封件4远离该端口的轴向一侧,并使第一环形密封件4的轴向一端与管道2的内周面相抵以进行第二密封。

[0053] 将第二环形密封件5套设在预组装有弹性件6和第一环形密封件4的管道2的所述轴向一端的外周面上。在本实施例的变换例中,也可以先将第二环形密封件5套设在管道2的所述轴向一端的外周面上,再先后将弹性件6、第一环形密封件4的轴向一端预组装在管道2内。

[0054] 将预组装有弹性件6、第一环形密封件4和第二环形密封件5的管道2的所述轴向一端安装至外壳1,第一环形密封件4伸入外壳1内的轴向另一端抵靠在阀体3上以进行第一密封,第二环形密封件5与管道2、外壳1的内壁S2形成接触式密封。弹性件6在第一环形密封件4的轴向上呈压缩状态地夹压在第一环形密封件4与管道2的内壁之间。接着,将管道2与外壳1固定连接。

[0055] 由此可见,在本发明的技术方案中,在组装热管理模块时,先将第一环形密封件4、弹性件6、第二环形密封件5预组装在管道2上,再将管道2组装至外壳1上。这样一来,当外壳1未准备好时,可以提前将第一环形密封件4、弹性件6和第二环形密封件5组装在管道2上。等外壳1准备好之后,再直接将预组装有第一环形密封件4、弹性件6和第二环形密封件5的管道2安装至外壳1上,而无需先后按序组装第一环形密封件4、弹性件6、管道2,因而缩短了热管理模块的组装时间。

[0056] 虽然本发明披露如上,但本发明并非限于于此。任何本领域技术人员,在不脱离本发明的精神和范围内,均可作各种更动与修改,因此本发明的保护范围应当以权利要求所限定的范围为准。

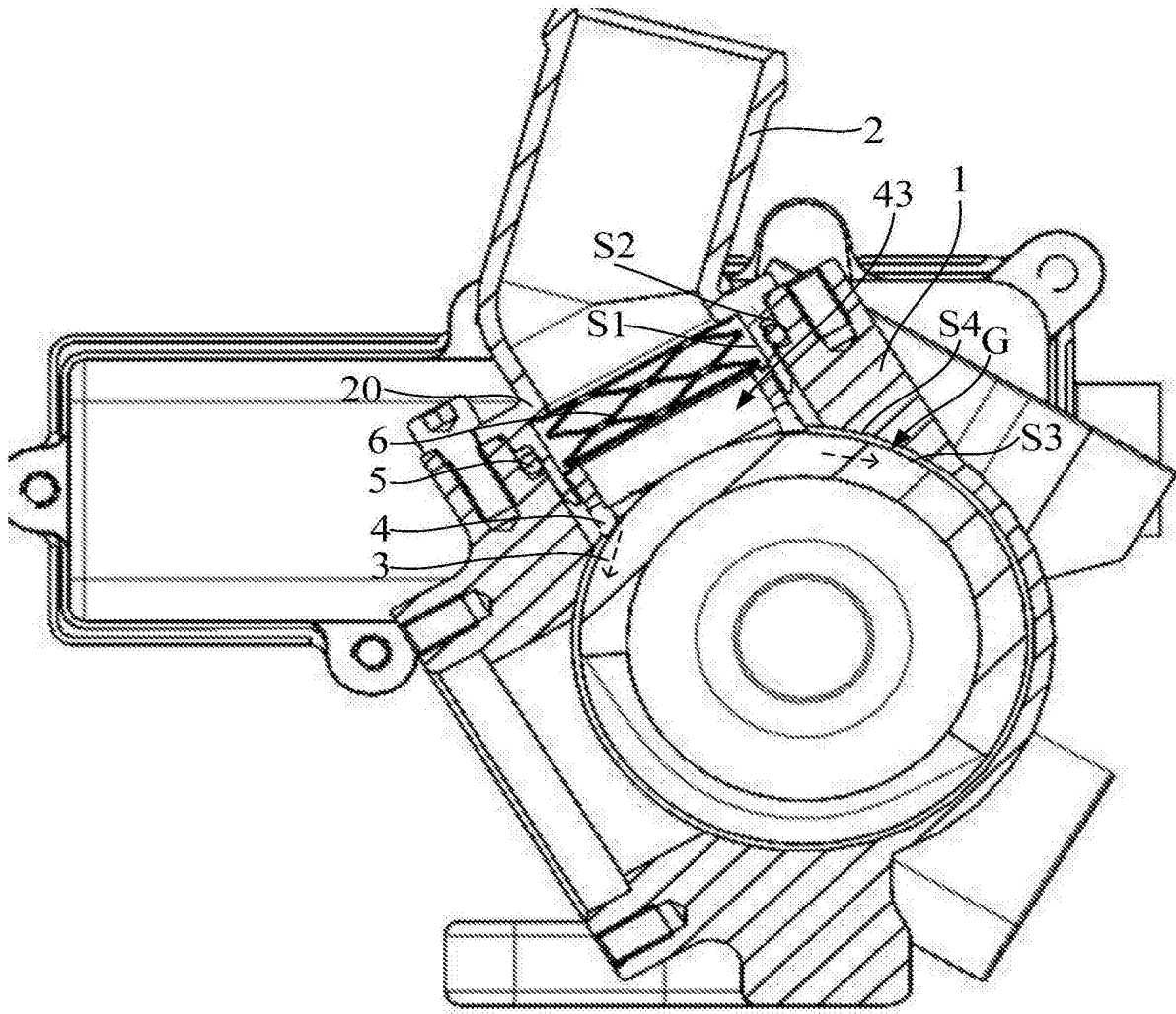


图1

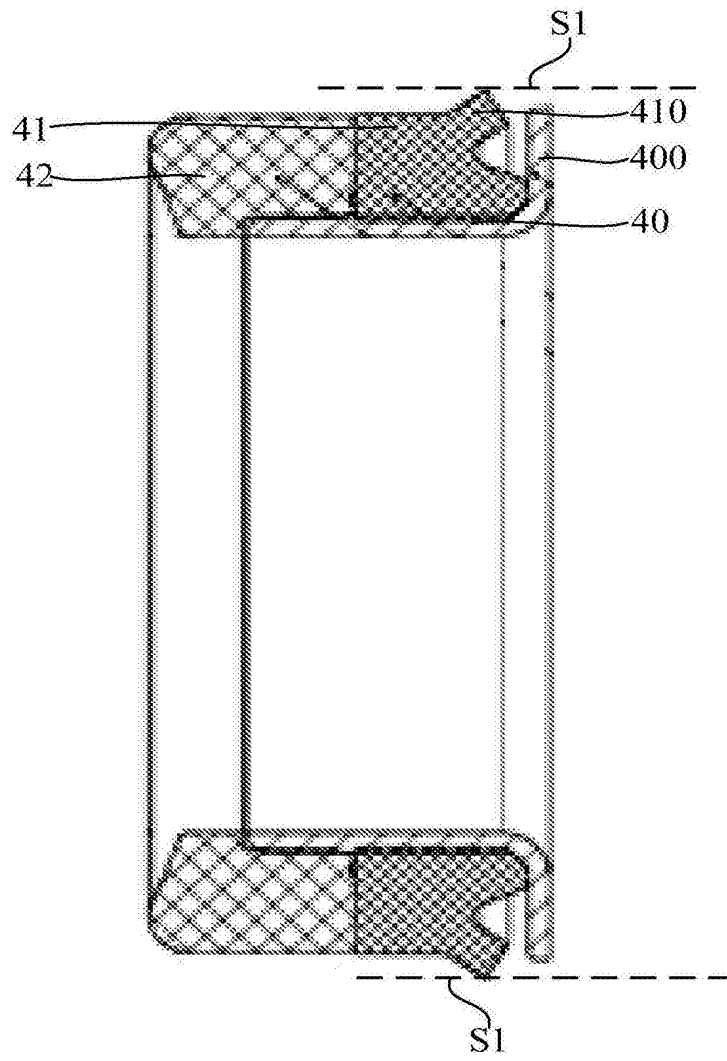


图2