



(12)发明专利申请

(10)申请公布号 CN 107565075 A

(43)申请公布日 2018.01.09

(21)申请号 201710822761.9

H01M 10/42(2006.01)

(22)申请日 2017.09.13

(71)申请人 华霆(合肥)动力技术有限公司

地址 230000 安徽省合肥市经济技术开发区青鸾路26号(5号楼)

(72)发明人 苏俊松 李树民 劳力 王扬
周鹏

(74)专利代理机构 北京超凡志成知识产权代理
事务所(普通合伙) 11371

代理人 王宁宁

(51)Int. Cl.

H01M 2/10(2006.01)

H01M 10/613(2014.01)

H01M 10/625(2014.01)

H01M 10/6568(2014.01)

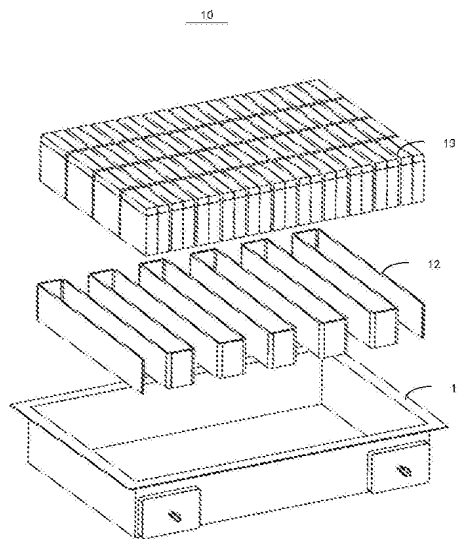
权利要求书1页 说明书6页 附图5页

(54)发明名称

方形电池模组和热管理方法

(57)摘要

本发明实施例提供一种方形电池模组和热管理方法,该所述方形电池模组包括进液口、出液口、壳体、多组单体电芯组以及至少一个液冷扁管,所述液冷扁管包括进液端和出液端,所述壳体一端开口,且该壳体设置有容置腔,所述容置腔相对的两个侧壁上分别开设有第一通孔和第二通孔;所述多组单体电芯组设置于所述壳体,所述至少一个液冷扁管迂回设置于多组所述单体电芯组之间,所述进液口设置于所述第一通孔,所述进液端设置于所述第二通孔,所述出液端与所述出液口连接。本发明能够有效提高方形电池模组中的热量散失效率,以最大程度保障方形电池模组的工作性能。



1. 一种方形电池模组,其特征在于,包括进液口、出液口、壳体、多组单体电芯组以及至少一个液冷扁管,所述液冷扁管包括进液端和出液端,所述壳体一端开口,且该壳体设置有容置腔,所述容置腔相对的两个侧壁上分别开设有第一通孔和第二通孔;

所述多组单体电芯组设置于所述壳体,所述至少一个液冷扁管迂回设置于多组所述单体电芯组之间,所述进液口设置于所述第一通孔,所述进液端设置于所述第二通孔,所述出液端与所述出液口连接。

2. 根据权利要求1所述的方形电池模组,其特征在于,所述方形电池模组还包括设置于所述液冷扁管的多路支管,所述多路支管分别与所述液冷扁管连通,且各支管分别位于所述各单体电芯之间。

3. 根据权利要求1所述的方形电池模组,其特征在于,所述容置腔为至少一个,且凸出设置于所述壳体的侧壁。

4. 根据权利要求1所述的方形电池模组,其特征在于,所述方形电池模组还包括至少一个控制阀,所述至少一个控制阀设置于所述进液口或/和出液口。

5. 根据权利要求4所述的方形电池模组,其特征在于,所述方形电池模组还包括控制器,所述控制器与所述至少一个控制阀分别连接。

6. 根据权利要求5所述的方形电池模组,其特征在于,所述方形电池模组还包括多个温度传感器;

多个所述温度传感器分别与所述控制器连接,且所述多个温度传感器分别设置于所述多组单体电芯组中的各单体电芯,与各单体电芯一一对应。

7. 根据权利要求5所述的方形电池模组,其特征在于,所述液冷扁管中设置有至少一个压力传感器,至少所述压力传感器与所述控制器连接。

8. 根据权利要求5所述的方形电池模组,其特征在于,所述方形电池模组还包括多个漏液检测传感器,所述多个漏液检测传感器分别设置于所述壳体,并与所述控制器连接。

9. 根据权利要求7所述的方形电池模组,其特征在于,所述控制器中集成有用于显示所述方形电池模组温度值的显示屏和报警器,所述显示屏和报警器与所述控制器分别连接。

10. 一种热管理方法,应用于权利要求1-9中任一项所述的方形电池模组,其特征在于,所述热管理方法包括:

获取多个温度传感器检测发送的所述多组单体电芯组中的各单体电芯的温度值,作为第一温度值集;

对所述第一温度值集进行均值处理,作为第二温度值;

将所述第二温度值与预设温度值进行对比,判断该第二温度值是否大于预设温度值;

若是,则计算所述第二温度值与所述预设温度值之间的差值,并根据所述差值调节控制阀。

方形电池模组和热管理方法

技术领域

[0001] 本发明涉及电池热管理技术领域,具体而言,涉及一种方形电池模组和热管理方法。

背景技术

[0002] 电动汽车作为新能源重要的产品之一,以其性能好,无污染等特点,使用越来越广泛。电动汽车的核心是动力电池系统,动力电池系统的温度是影响动力电池系统的使用性能的最重要的参数,如何将动力电池系统工作过程中产生的热量快速散开,避免由于温度过高或热量无法及时散开对影响整个动力电池系统的工作性能目前动力电池领域的研究热点。

发明内容

[0003] 有鉴于此,本发明提供了一种方形电池模组和热管理方法,能够有效解决上述问题。

[0004] 本发明较佳实施例提供一种方形电池模组,包括进液口、出液口、壳体、多组单体电芯组以及至少一个液冷扁管,所述液冷扁管包括进液端和出液端,所述壳体一端开口,且该壳体设置有容置腔,所述容置腔相对的两个侧壁上分别开设有第一通孔和第二通孔;

[0005] 所述多组单体电芯组设置于所述壳体,所述至少一个液冷扁管迂回设置于多组所述单体电芯组之间,所述进液口设置于所述第一通孔,所述进液端设置于所述第二通孔,所述出液端与所述出液口连接。

[0006] 在本发明较佳实施例的选择中,所述方形电池模组还包括设置于所述液冷扁管的多路支管,所述多路支管分别与所述液冷扁管连通,且各支管分别位于所述各单体电芯之间。

[0007] 在本发明较佳实施例的选择中,所述容置腔为至少一个,且凸出设置于所述壳体的侧壁。

[0008] 在本发明较佳实施例的选择中,所述方形电池模组还包括至少一个控制阀,所述至少一个控制阀设置于所述进液口或/和出液口。

[0009] 在本发明较佳实施例的选择中,所述方形电池模组还包括控制器,所述控制器与所述至少一个控制阀分别连接。

[0010] 在本发明较佳实施例的选择中,所述方形电池模组还包括多个温度传感器;

[0011] 多个所述温度传感器分别与所述控制器连接,且所述多个温度传感器分别设置于所述多组单体电芯组中的各单体电芯,与各单体电芯一一对应。

[0012] 在本发明较佳实施例的选择中,所述液冷扁管中设置有至少一个压力传感器,至少所述压力传感器与所述控制器连接。

[0013] 在本发明较佳实施例的选择中,所述方形电池模组还包括多个漏液检测传感器,所述多个漏液检测传感器分别设置于所述壳体,并与所述控制器连接。

[0014] 在本发明较佳实施例的选择中,所述控制器中集成有用于显示所述方形电池模组温度值的显示屏和报警器,所述显示屏和报警器与所述控制器分别连接。

[0015] 本发明较佳实施例还提供一种热管理方法,应用于方形电池模组,所述热管理方法包括:

[0016] 获取多个温度传感器检测发送的所述多组单体电芯组中的各单体电芯的温度值,作为第一温度值集;

[0017] 对所述第一温度值集进行均值处理,作为第二温度值;

[0018] 将所述第二温度值与预设温度值进行对比,判断该第二温度值是否大于预设温度值;

[0019] 若是,则计算所述第二温度值与所述预设温度值之间的差值,并根据所述差值调节控制阀。

[0020] 本发明提供的方形电池模组和热管理方法,其中,通过对该方形电池模组的巧妙设计,能够有效增大液冷扁管与方形电池模组中各单体电芯的接触面积,提高散热效率,且本发明结构简单,制造方便。

[0021] 另外,本发明还增加了温度检测器件,并根据检测到的电芯的温度值对控制阀进行调节,从而确保电池模组的温度在预设值范围内,进一步保证电池模组的工作性能。

[0022] 为使本发明的上述目的、特征和优点能更明显易懂,下文特举较佳实施例,并配合所附附图,作详细说明如下。

附图说明

[0023] 为了更清楚地说明本发明实施例的技术方案,下面将对实施例中所需要使用的附图作简单地介绍,应当理解,以下附图仅示出了本发明的某些实施例,因此不应被看作是对范围的限定,对于本领域普通技术人员来讲,在不付出创造性劳动的前提下,还可以根据这些附图获得其他相关的附图。

[0024] 图1为本发明实施例提供的方形电池模组的结构示意图。

[0025] 图2为图1中所示的方形电池模组的爆炸图。

[0026] 图3为图1中所示的壳体的结构示意图。

[0027] 图4为图1中所示的液冷扁管的结构示意图。

[0028] 图5为图1中所示的壳体的另一结构示意图。

[0029] 图6为图1中所示的液冷扁管的另一结构示意图。

[0030] 图7为本发明实施例提供的方形电池模组的方框结构示意图。

[0031] 图8为本发明实施例提供的热管理方法的流程示意图。

[0032] 图标:10-方形电池模组;11-壳体;110-进液口;111-出液口;112-容置腔;12-液冷扁管;121-进液端;122-出液端;123-支管;13-单体电芯组;14-控制阀;15-控制器;16-温度传感器;17-漏液检测传感器;18-压力传感器;19-显示屏;20-报警器。

具体实施方式

[0033] 为使本发明实施例的目的、技术方案和优点更加清楚,下面将结合本发明实施例中的附图,对本发明实施例中的技术方案进行清楚、完整地描述,显然,所描述的实施例只

是本发明的一部分实施例，而不是全部的实施例。通常在此处附图中描述和示出的本发明实施例的组件可以以各种不同的配置来布置和设计。

[0034] 因此，以下对在附图中提供的本发明的实施例的详细描述并非旨在限制要求保护的本发明的范围，而是仅仅表示本发明的选定实施例。基于本发明中的实施例，本领域普通技术人员在没有作出创造性劳动前提下所获得的所有其他实施例，都属于本发明保护的范围。

[0035] 应注意到：相似的标号和字母在下面的附图中表示类似项，因此，一旦某一项在一个附图中被定义，则在随后的附图中不需要对其进行进一步定义和解释。在本发明的描述中，术语“第一、第二、第三、第四等仅用于区分描述，而不能理解为只是或暗示相对重要性。

[0036] 在本发明的描述中，除非另有明确的规定和限定，术语“设置”、“相连”、“连接”应做广义理解，例如，可以是固定连接，也可以是可拆卸连接，或一体地连接；可以是机械连接，也可以是电连接；可以是直接相连，也可以通过中间媒介间接相连，可以是两个元件内部的连通。对于本领域的普通技术人员而言，可以根据具体情况理解上述术语在本发明中的具体含义。

[0037] 请结合参阅图1、图2、图3和图4，本发明实施例提供一种方形电池模组10，该方形电池模组10包括进液口110、出液口111、壳体11、多组单体电芯组13以及至少一个液冷扁管12，所述液冷扁管12包括进液端121和出液端122，所述壳体11一端开口，且该壳体11设置有容置腔112，所述容置腔112相对的两个侧壁上分别开设有第一通孔和第二通孔。所述多组单体电芯组13设置于所述壳体11，所述至少一个液冷扁管12迂回设置于多组所述单体电芯组13之间，所述进液口110设置于所述第一通孔，所述进液端121设置于所述第二通孔，所述出液端122与所述出液口111连接。

[0038] 所述壳体11用于对多组所述单体电芯组13进行固定，但所述单体电芯组13在所述壳体11中的排列方式等不做限制。例如，本实施例中，多组所述单体电芯组13之间存在用于液冷扁管12穿过的间隙，以使得液冷扁管12以迂回绕设于多组所述单体电芯组13之间。实际实施时，所述壳体11的底壁内侧可设置用于放置所述单体电芯组13的多个安装槽，从而使得所述单体芯组安装更加牢固，不易错位，从而进一步提高所述方形电池模组10的性能。可选地，所述壳体11的大小、形状等可根据设置在该壳体11中的单体电芯组13的数量等进行灵活设计。

[0039] 请再次参阅图2，所述容置腔112用于容纳冷却液，所述液冷扁管12上的进液端121和进液口110通过所述容置腔112连通，使得由所述进液口110流入的冷却液经所述容置腔112缓冲后，能够有效避免因液体瞬时流速过大等对液冷扁管12造成损伤，或者由于冷却液流量瞬间减小等造成冷却效果差等问题出现，从而提高方形电池模组10中的液冷效果。应理解，所述出液口111也可设置有所述容置腔112，本实施例在此不做限制。可选地，如图5所示，所述容置腔112为至少一个，例如，可在所述进液口110和所述出液口111同时设置两个容置腔112，或，当所述液冷扁管12为多个时，所述容置腔112可根据实际需求设置为多个，本实施例在此不做具体限制。

[0040] 应理解，所述容置腔112的大小、形状可根据实际需求进行灵活设计。例如，所述容置腔112可直接设置于所述壳体11的侧壁，通过在该侧壁中开设空腔实现，也可将单独的容置腔112嵌设或凸出设置于所述侧壁实现，本实施例在此不做具体限制。

[0041] 进一步地,请再次参阅图4,所述液冷扁管12可以为一个或多个,例如,当所述液冷扁管12为一个时,所述壳体11上对应设置有一个进液口110和一个出液口111,当所述液冷扁管12为多个时,所述壳体11上对应设置有多个进液口110和多个出液口111,本实施例在此不作具体限制。

[0042] 可选地,在实际实施时,如图6所示,所述方形电池模组10还包括设置于所述液冷扁管12的多路支管123,所述多路支管123分别与所述液冷扁管12连通,且各支管123分别位于所述各单体电芯之间,从而进一步增大所述液冷扁管12与所述单体电芯的接触面积,加快热量散失速度,同时,不会对所述液冷扁管12中的液体流速造成影响。

[0043] 进一步地,所述方形电池模组10还包括至少一个控制阀14,所述至少一个控制阀14设置于所述进液口110或/和出液口111。所述控制阀14用于调节流入或流出的冷却液的流量,以满足不同状态下的散热需求。可选地,所述控制阀14可以为机械阀门,通过手工进行调节,也可以为电磁阀根据控制指令实现自动调节。

[0044] 进一步地,在所述控制阀14为电磁阀时,如图7所示,所述方形电池模组10还包括控制器15,所述控制器15与所述至少一个控制阀14分别连接。本实施例中,所述控制器15可以是一种具有信号处理能力的集成电路芯片。所述控制器15也可以是数字信号处理器(DSP)、专用集成电路(ASIC)或者其他可编程逻辑器件、分立门或者晶体管逻辑器件、分立硬件组件。所述控制器15可以实现或者执行本发明实施例中的公开的结构框图。

[0045] 可选地,本实施例中,所述控制器15中还集成有用于显示所述方形电池模组10温度值的显示屏19和报警器20,所述显示屏19和报警器20与所述控制器15分别连接。应理解,所述显示屏19还可以用于显示所述方形电池模组10的工作状态信息,例如,工作时长、是否漏液等。

[0046] 所述方形电池模组10还包括多个温度传感器16,多个所述温度传感器16分别与所述控制器15连接,且所述多个温度传感器16分别设置于所述多组单体电芯组13中的各单体电芯,与各单体电芯一一对应。其中,所述温度传感器16用于检测所述单体电芯的温度值并发送给所述控制器15,使得所述控制器15根据接收到的多个所述温度传感器16发送的单体电芯的温度值对所述控制阀14进行调节。可选地,所述温度传感器16的数量和实际设置位置在此不做限制。

[0047] 根据实际需求,为了进一步保证方形电池模组10的工作性能,所述方形电池模组10还包括多个漏液检测传感器17,所述多个漏液检测传感器17分别设置于所述壳体11,并与所述控制器15连接。所述漏液检测传感器17用于检测所述方形电池模组10或所述液冷扁管12是否发生液体泄漏,从而避免由于液体泄漏引起的方形电池模组10短路、爆炸等现象发生,保证方形电池模组10的使用安全。

[0048] 另外,所述液冷扁管12中还设置有至少一个压力传感器18,所述至少一个压力传感器18与所述控制器15连接。实际实施时,所述压力传感器18用于检测所述液冷扁管12中的冷却液的压力等,从而避免所述液冷扁管12由于压力等过大造成的安全事故的发生。可选地,所述压力传感器18在所述液冷扁管12中的设置位置、数量等在此不做限制。

[0049] 进一步地,所述单体电芯指单个含有正、负极的电化学电芯,一般不直接使用。所述单体电芯分为铝壳电芯、软包电芯(又称“聚合物电芯”)、圆柱电芯三种。通常手机电池采用的为铝壳电芯,蓝牙等数码产品多采用软包电芯,笔记本电脑的电池采用圆柱电芯的串

并联组合。

[0050] 基于对上述方形电池模组10的描述,如图8所示,本实施例还给出一种热管理方法,应用于上述的方形电池模组10,以下将对所述热管理方法的具体流程和步骤进行详细阐述。

[0051] 步骤S100,获取多个温度传感器16检测发送的所述多组单体电芯组13中的各单体电芯的温度值,作为第一温度值集。

[0052] 具体地,多个所述温度传感器16可按照预设时间间隔采集多个所述单体电芯的温度值,并发送给所述控制器15进行处理。应注意,在本实施例中,所述第一温度值集可以为多个温度传感器16一次采集的多个温度值,也可以为多个温度传感器16多次采集的多个温度值,具体地,本实施例不做限制。

[0053] 步骤S200,对所述第一温度值集进行均值处理,作为第二温度值。

[0054] 其中,需要根据所述第一温度值集中数据具体情况,采用对应的均值处理方法,例如,当所述第一温度值集中的多个温度值为所述多个温度传感器16一次性采集的,则直接对该多个温度值求取平均值,作为第二温度值。

[0055] 此外,本实施例中,在对所述第一温度值集中的多个温度值进行处理时,也可将所述第一温度值集中多个温度值与预设阈值进行比对,判断该第一温度值集中是否存在超过预设阈值的温度值,若有,则进行后续处理。反之,则继续获取新的第一温度值集并判断。

[0056] 步骤S300,将所述第二温度值与预设温度值进行对比,判断该第二温度值是否大于预设温度值。

[0057] 步骤S400,若是,则计算所述第二温度值与所述预设温度值之间的差值,并根据所述差值调节控制阀14。

[0058] 其中,所述预设温度值需根据所述方形电池模组10的实际性能参数进行灵活选取,本实施例不做具体限制。在所述第二温度值大于预设温度值时,所述控制器15则计算所述第二温度值与所述预设温度值之间的差值,并根据所述差值调节所述控制阀14,加快所述液冷扁管12中的冷却液的流速和循环速度等,以加快所述方形电池模组10的热量散失速度。

[0059] 此外,在所述第二温度值大于所述预设温度值时,或所述差值超出安全范围时,所述控制器15可控制所述报警器20进行报警,以提示相关工作人员该方形电池模组10温度过高,存在安全隐患等。

[0060] 综上所述,本发明提供的方形电池模组10和热管理方法,其中,通过对方形电池模组10的巧妙设计,能够有效增大液冷扁管12与方形电池模组10中各单体电芯的接触面积,提高散热效率,且本发明结构简单,制造方便。

[0061] 另外,本发明还增加了温度检测器件,并根据检测到的电芯的温度值对控制阀14进行调节,从而确保方形电池模组10的温度在预设值范围内,进一步保证方形电池模组10的工作性能。

[0062] 显然,本领域的技术人员应该明白,上述的本发明实施例的功能可以用通用的计算装置来实现,它们可以集中在单个的计算装置上,或者分布在多个计算装置所组成的网络上,可选地,它们可以用计算装置可执行的现有程序代码或算法来实现,从而,可以将它们存储在存储装置中由计算装置来执行,或者将它们分别制作成各个集成电路模块,或者

将它们中的多个模块或步骤制作成单个集成电路模块来实现。这样,本发明的功能实现不限制于任何特定的硬件和软件结合。

[0063] 以上所述仅为本发明的优选实施例而已,并不用于限制本发明,对于本领域的技术人员来说,本发明可以有各种更改和变化。凡在本发明的精神和原则之内,所作的任何修改、等同替换、改进等,均应包含在本发明的保护范围之内。

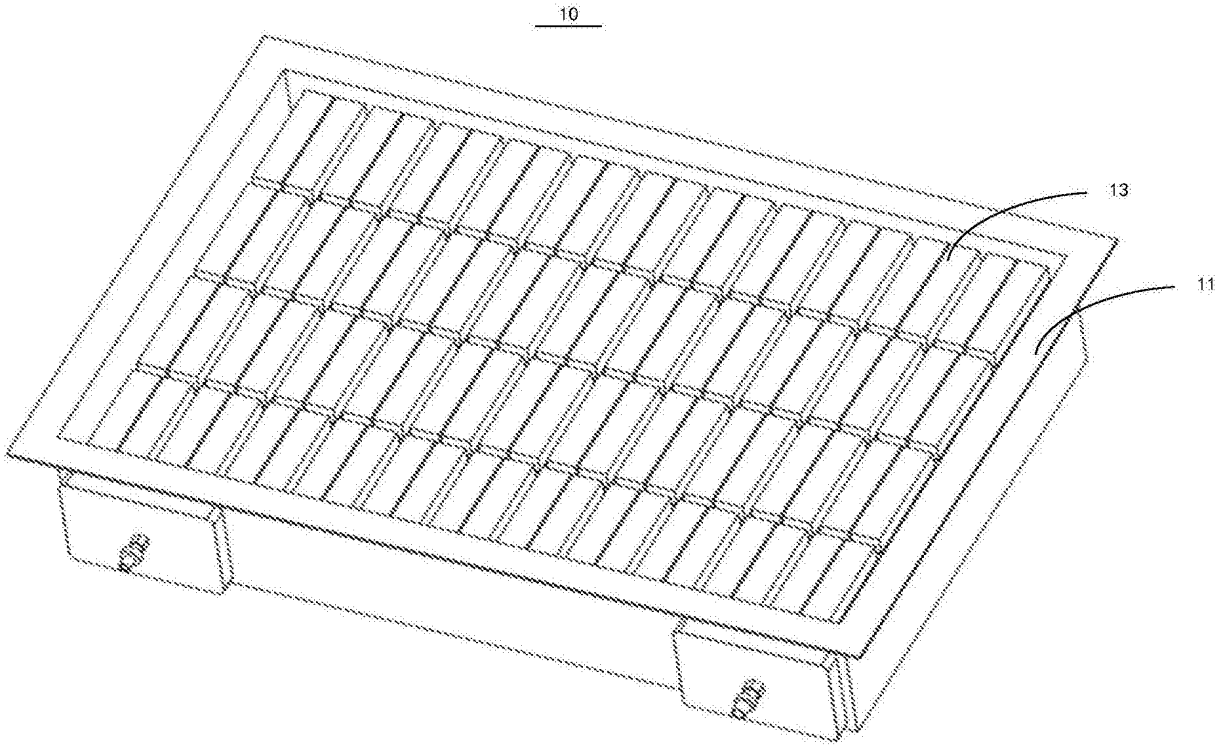


图1

10

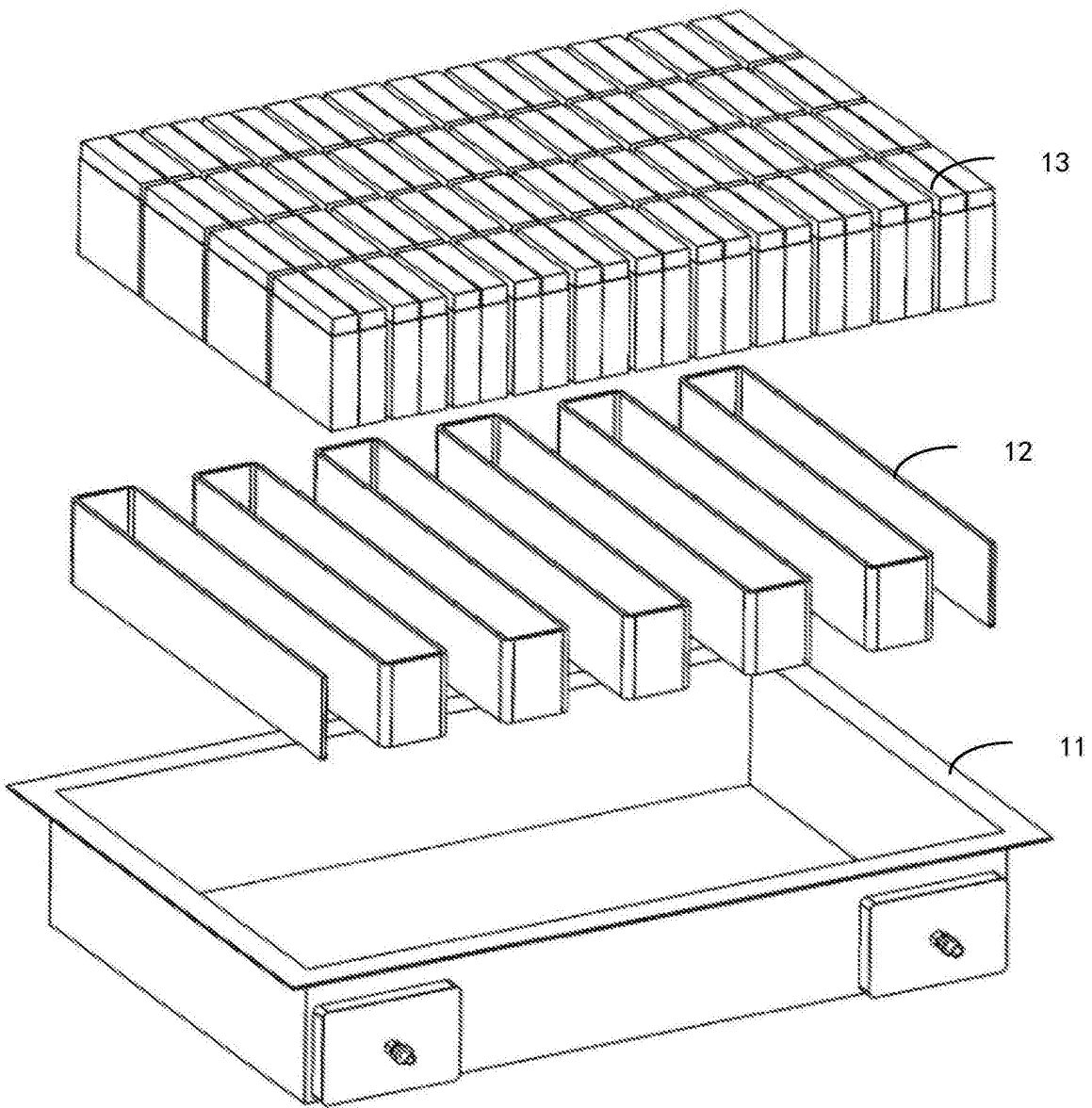


图2

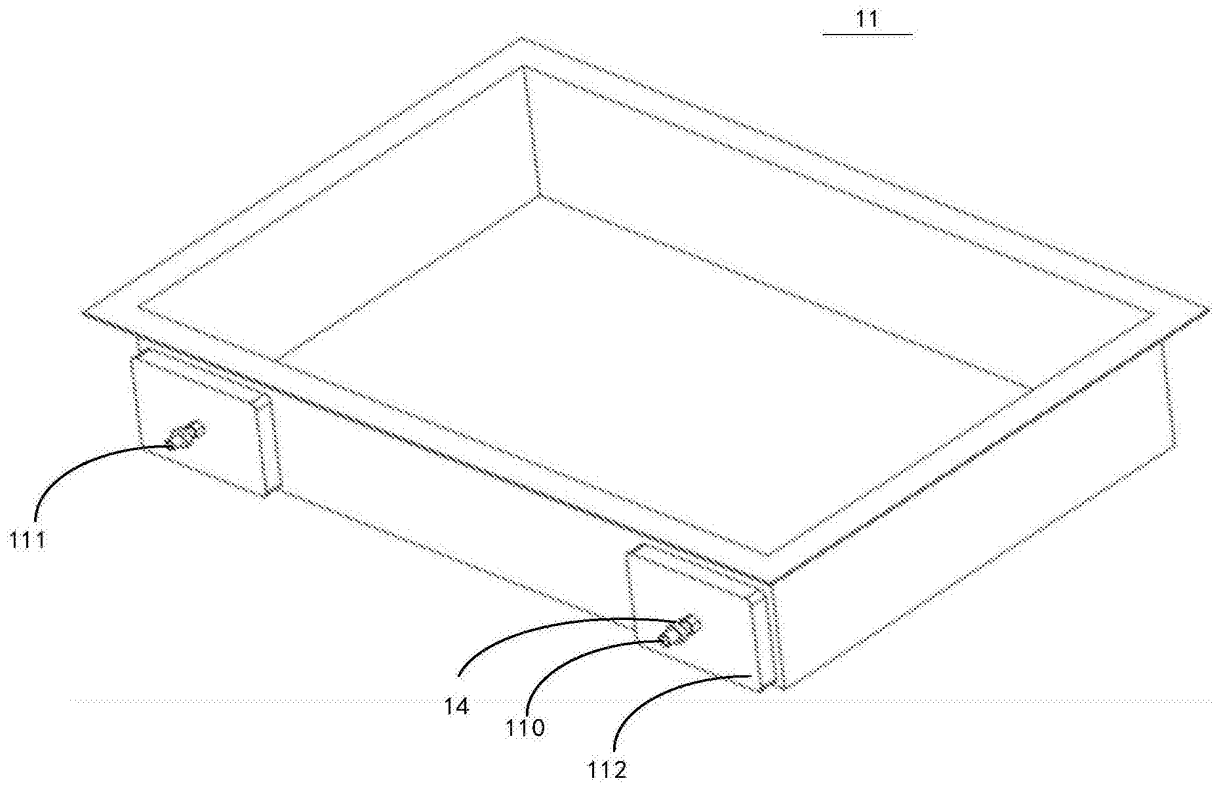


图3

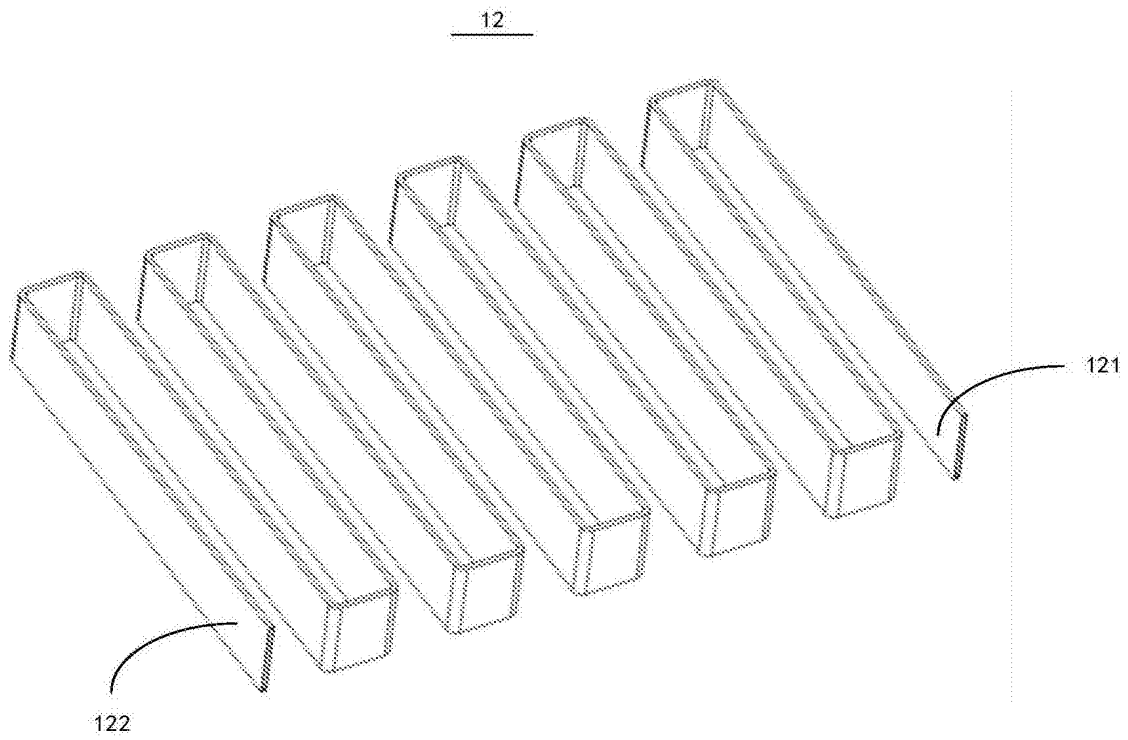


图4

11

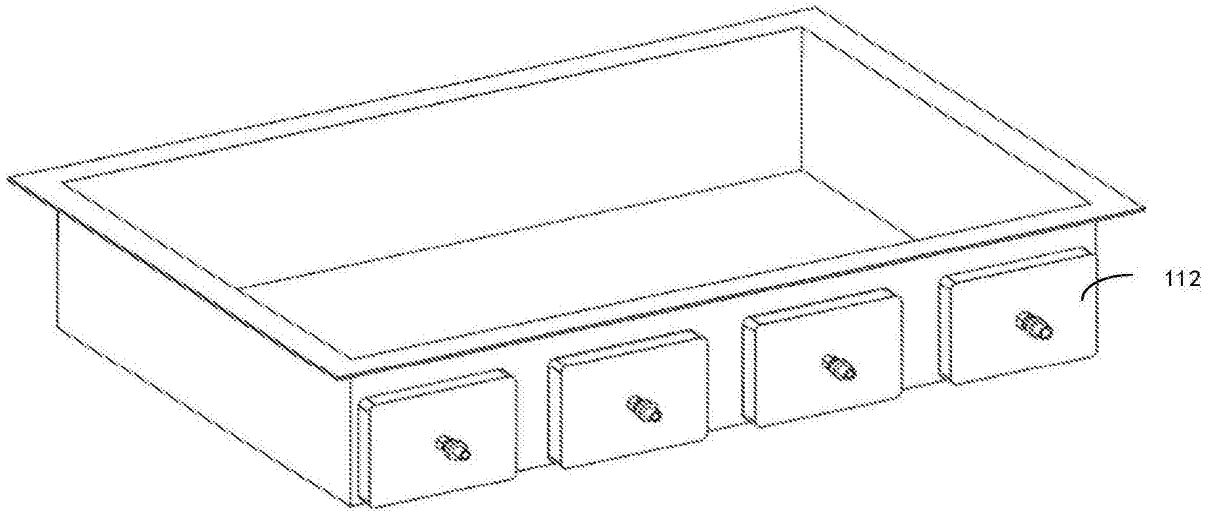


图5

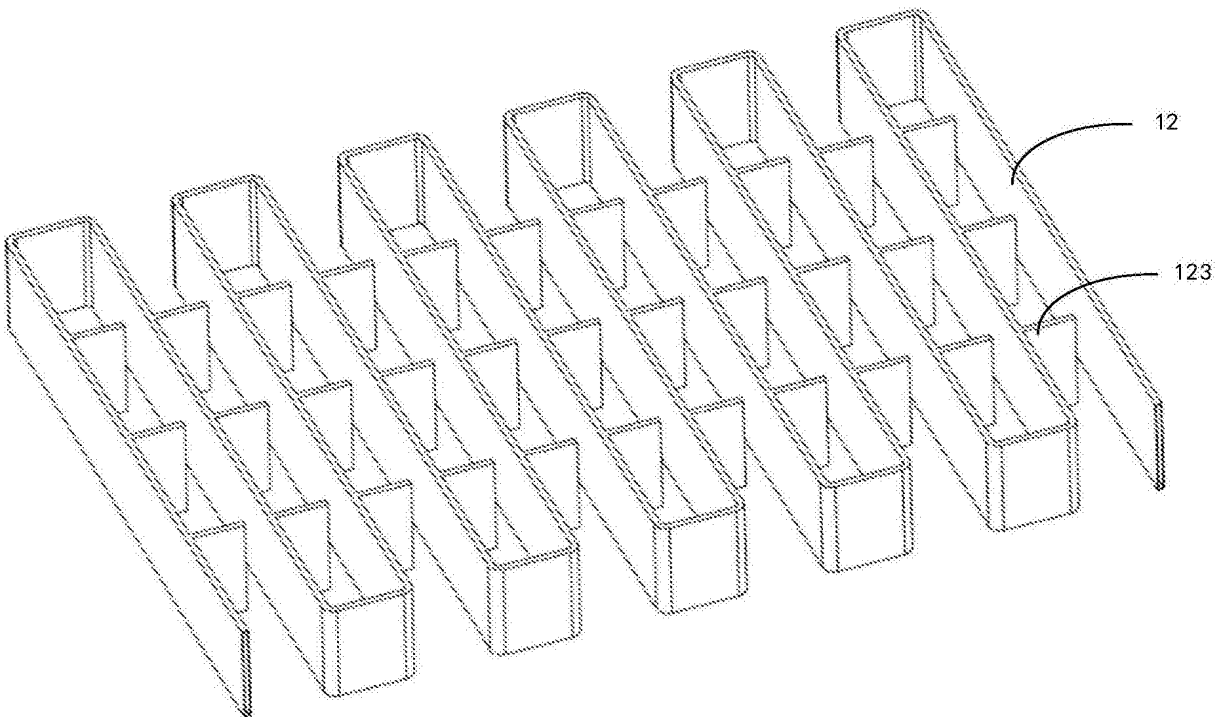


图6

10

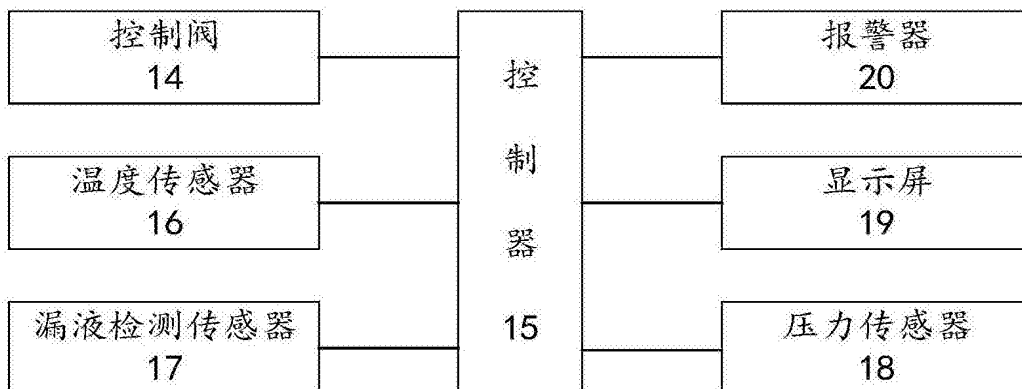


图7

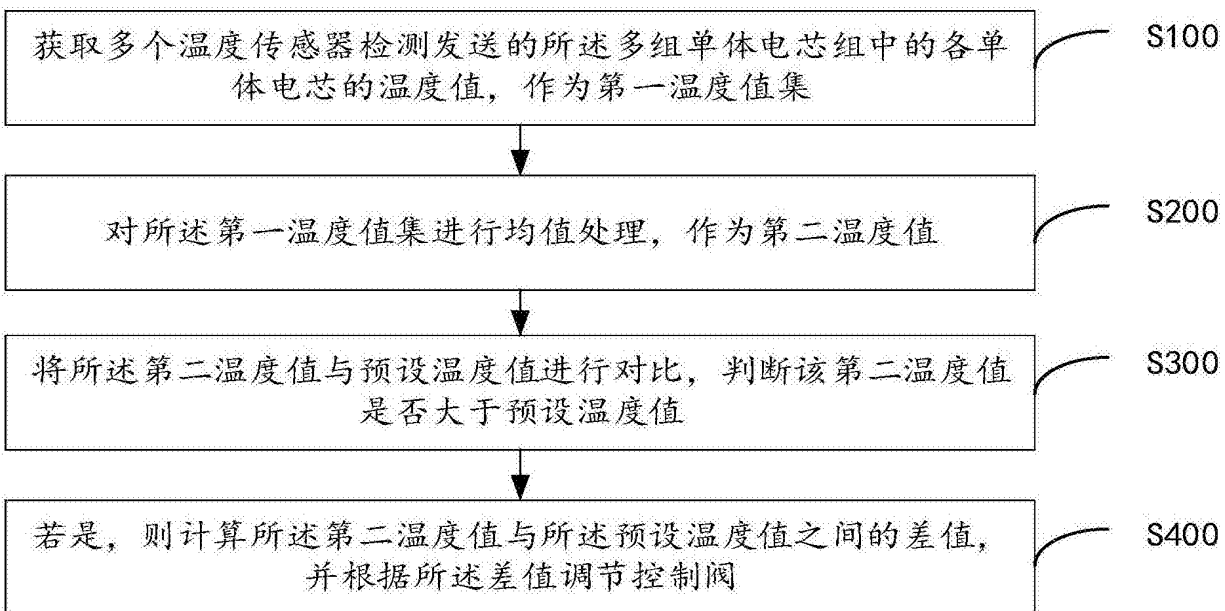


图8