



(12)发明专利申请

(10)申请公布号 CN 107806934 A

(43)申请公布日 2018.03.16

(21)申请号 201711331328.1

(22)申请日 2017.12.13

(71)申请人 深圳市华荧技术有限公司

地址 518000 广东省深圳市福田区莲花街
道香梅路香蜜二村14栋5C

(72)发明人 文灿良

(74)专利代理机构 深圳华鑫元知识产权代理有
限公司 44404

代理人 寇闯 张利梅

(51) Int. Cl.

G01K 1/02(2006.01)

G01R 31/36(2006.01)

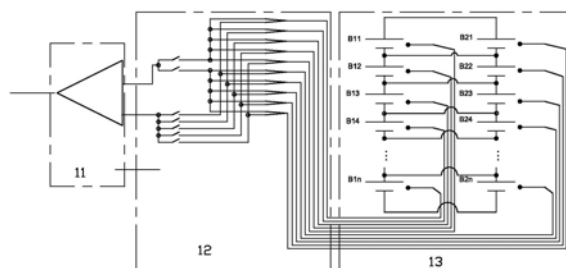
权利要求书1页 说明书3页 附图2页

(54)发明名称

一种分布式电池温度动态检测系统

(57)摘要

本发明公开了一种分布式电池温度动态检测系统,其包括温度检测及控制模块、温度检测通道切换矩阵模块和电池温度探头模块;所述电池温度探头模块包括温度探头组和电池组,所述温度探头组包括多个温度探头,所述电池组包括多个电池,每个温度探头对应一个唯一的电池;所述温度检测及控制模块连接所述温度检测通道切换矩阵模块;所述温度检测通道切换矩阵模块连接所述温度探头组;所述温度探头组连接所述电池组。本发明采用分布式电池温度动态检测方法,可最大限度地减小电池组内的各电池的温度差异,抑制局部热区的形成,防止高温位置处电池过快衰减而造成的电池组整体寿命降低或者热失控。



1. 一种分布式电池温度动态检测系统,其特征在于:其包括温度检测及控制模块、温度检测通道切换矩阵模块和电池温度探头模块;所述电池温度探头模块包括温度探头组和电池组,所述温度探头组包括多个温度探头,所述电池组包括多个电池,每个温度探头对应一个唯一的电池;所述温度检测及控制模块连接所述温度检测通道切换矩阵模块;所述温度检测通道切换矩阵模块12连接所述温度探头组;所述温度探头组连接所述电池组。

2. 如权利要求1所述一种分布式电池温度动态检测系统,其特征在于:所述温度检测通道切换矩阵模块为一维或者多维的切换矩阵,它将所述电池组中各电池温度探头与温度检测及控制模块相灵活连接。

3. 如权利要求1所述一种分布式电池温度动态检测系统,其特征在于:所述温度检测及控制模块对经过所述温度检测通道切换矩阵模块切换后的各个电池组中的所述温度探头进行检测,并通过隔离、放大、耦合、滤波及模数转换手段,实现对电池组中各个的电池温度的原始数据的优化处理。

4. 如权利要求1-3任一项所述一种分布式电池温度动态检测系统,其特征在于:所述温度检测及控制模块能够对数据进行存储和报警中断、通信处理。

5. 基于权利要求1所述一种分布式电池温度动态检测系统的控制方法,其特征在于:所述温度检测通道切换矩阵模块切换到所述电池组相对应的电池的检测通道上;所述温度检测及控制模块控制所述温度探头组中相对应的温度探头检测相对应的电池的温度;所述温度检测及控制模块根据对应的温度探头检测到的数据分析,进行隔离、放大、耦合、滤波和模数转换处理;所述温度检测及控制模块进行相对应的存储、报警和通信处理;依次循环。

一种分布式电池温度动态检测系统

技术领域

[0001] 本发明涉及电池管理系统,尤其涉及一种分布式电池温度动态检测系统。

背景技术

[0002] 为了保证锂电池组的安全、发挥锂电池组的性能,一般在使用锂电池组中都必须配备电池管理系统(BMS)。而BMS的子系统电池热管理系统(Battery Thermal Management System,BTMS),又是决定电池组使用性能、安全性、寿命及使用成本的关键因素。就电池热管理而言,电池温度检测就相当于电池热管理系统的“眼睛”,是整个系统的核心之一;整个系统就是靠着温度检测这双“眼睛”管控整个系统的执行机构的。

[0003] 而另外电池热管理系统的最大的核心的关键难题在于:如何减小电池组内的各电池的温度差异,抑制局部热区的形成,防止高温位置处电池过快衰减而造成的电池组整体寿命降低或者热失控。要解决这个难题,光有温度检测这双“眼睛”是不够的,还要有相应好的检测手段。如提高温度检测点的精确度,提高检测点数量,改善排布形式和位置等等。而且,由于新的大功率快充技术出现和大规模应用,给电池热管理系统BTMS的电池温度检测带来了更大的挑战。

[0004] 传统式电池温度检测方式:由于种种原因,传统的温度检测多数只采用有限点近似的方法来检测电池组中各个电池的温度。通过此方法检测出来的电池组中的各电池温度只能是一个近似值,不能检测出每个电池的实际值。对电池组内的各电池的温度差和局部热区的形成等问题的检测存在一定的盲区。不利于电池组寿命降低或者热失控等问题的解决。

发明内容

[0005] 为了解决上述的问题,本发明提供了一种分布式电池温度动态检测系统。

[0006] 本发明一种分布式电池温度动态检测系统包括温度检测及控制模块、温度检测通道切换矩阵模块和电池温度探头模块;所述电池温度探头模块包括温度探头组和电池组,所述温度探头组包括多个温度探头,所述电池组包括多个电池,每个温度探头对应一个唯一的电池;所述温度检测及控制模块连接所述温度检测通道切换矩阵模块;所述温度检测通道切换矩阵模块连接所述温度探头组;所述温度探头组连接所述电池组。

[0007] 优选地,所述温度检测通道切换矩阵模块为一维或者多维的切换矩阵,它将所述电池组中各电池温度探头与温度检测及控制模块相灵活连接。

[0008] 优选地,所述温度检测及控制模块对经过所述温度检测通道切换矩阵模块切换后的各个电池组中的所述温度探头进行检测,并通过隔离、放大、耦合、滤波及模数转换手段,实现对电池组中各个的电池温度的原始数据的优化处理。

[0009] 优选的,所述温度检测及控制模块能够对数据进行存储和报警中断、通信处理。

[0010] 一种分布式电池温度动态检测系统的控制方法,所述温度检测通道切换矩阵模块切换到所述电池组相对应的电池的检测通道上;所述温度检测及控制模块控制所述温度探

头组中相对应的温度探头检测相对应的电池的温度;所述温度检测及控制模块根据对应的温度探头检测到的数据分析,进行隔离、放大、耦合、滤波和模数转换处理;所述温度检测及控制模块进行相对应的存储、报警和通信处理;依次循环。

[0011] 实施本发明一种分布式电池温度动态检测系统,具有以下有益的技术效果:

[0012] 本发明一种分布式电池温度动态检测系统采用分布式电池温度动态检测方法,可最大限度地减小电池组内的各电池的温度差异,抑制局部热区的形成,防止高温位置处电池过快衰减而造成的电池组整体寿命降低或者热失控。

[0013] 实施例中的分布式电池温度动态检测系统通过内部的温度检测通道切换矩阵模块将电池组中各电池温度探头通过一套一维或者多维的矩阵与温度检测及控制模块相连接。温度检测及控制模块再通过隔离、放大、耦合、滤波及模数转换等手段实现对电池组中各个的电池温度动态检测。进一步发挥电池组性能及优化了BMS和BTMS管理系统。

附图说明

[0014] 为了更清楚地说明本发明实施例或现有技术中的技术方案,下面将对实施例或现有技术描述中所需要使用的附图作简单地介绍,显而易见地,下面描述中的附图仅仅是本发明的一些实施例,对于本领域普通技术人员来讲,在不付出创造性劳动性的前提下,还可以根据这些附图获得其他的附图。

[0015] 图1为本发明一种分布式电池温度动态检测系统的电路结构连接示意图;

[0016] 图2是图1所示的一种分布式电池温度动态检测系统的逻辑框图;

[0017] 图3是图1所示的一种分布式电池温度动态检测系统的流程图。

[0018] 图中:11,温度检测及控制模块;12,温度检测通道切换矩阵模块;13,电池温度探头模块;131,温度探头组;133,电池组。

具体实施方式

[0019] 下面将结合本发明实施例中的附图,对本发明实施例中的技术方案进行清楚、完整地描述,显然,所描述的实施例仅仅是本发明一部分实施例,而不是全部的实施例。基于本发明中的实施例,本领域普通技术人员在没有作出创造性劳动前提下所获得的所有其他实施例,都属于本发明保护的范围。

[0020] 请参阅图1和图2,本发明一种分布式电池温度动态检测系统包括温度检测及控制模块11、温度检测通道切换矩阵模块12和电池温度探头模块13;所述电池温度探头模块13包括温度探头组131和电池组133,所述温度探头组131包括多个温度探头,所述电池组133包括多个电池,每个温度探头对应一个唯一的电池。所述温度检测及控制模块11连接所述温度检测通道切换矩阵模块12;所述温度检测通道切换矩阵模块12连接所述温度探头组131;所述温度探头组131连接所述电池组133。

[0021] 所述温度检测及控制模块11是通过隔离、放大、耦合、滤波及模数转换手段实现对所述温度检测通道切换矩阵模块12提供的原始模拟数据,进行数字化及优化处理。

[0022] 所述温度检测通道切换矩阵模块12是通过一套一维或者多维的矩阵将所述电池组133中各电池温度探头与所述温度检测及控制模块11相连接,并为所述温度检测及控制模块11提供原始模拟数据。

[0023] 所述温度探头组131是符合不同所述电池组133的并串组合,并连接着所述电池组133中每个电池之上的温度传感器。

[0024] 下面作进一步说明:

[0025] 本发明一种分布式电池温度动态检测系统的工作原理:

[0026] 请参阅图3,本发明一种分布式电池温度动态检测系统通过所述温度检测通道切换矩阵模块12切换到所述电池组133相对应的电池的检测通道上;所述温度检测及控制模块11控制所述温度探头组131中相对应的温度探头检测相对应的电池的温度;所述温度检测及控制模块11根据对应的温度探头检测到的数据分析,进行隔离、放大、耦合、滤波和模数转换处理;所述温度检测及控制模块11进行相对应的存储、报警和通信处理;依次循环。

[0027] 本发明实施本发明一种分布式电池温度动态检测系统,具有以下有益的技术效果:

[0028] 本发明一种分布式电池温度动态检测系统采用分布式电池温度动态检测方法,可最大限度地减小电池组内的各电池的温度差异,抑制局部热区的形成,防止高温位置处电池过快衰减而造成的电池组整体寿命降低或者热失控。

[0029] 实施例中的分布式电池温度动态检测系统通过内部的温度检测通道切换矩阵模块将电池组中各电池温度探头通过一套一维或者多维的矩阵与温度检测及控制模块相连接。温度检测及控制模块再通过隔离、放大、耦合、滤波及模数转换等手段实现对电池组中各个的电池温度动态检测。进一步发挥电池组性能及优化了BMS和BTMS管理系统。

[0030] 以上所述仅为本发明的较佳实施例而已,并不用以限制本发明,凡在本发明的精神和原则之内,所作的任何修改、等同替换、改进等,均应包含在本发明的保护范围之内。

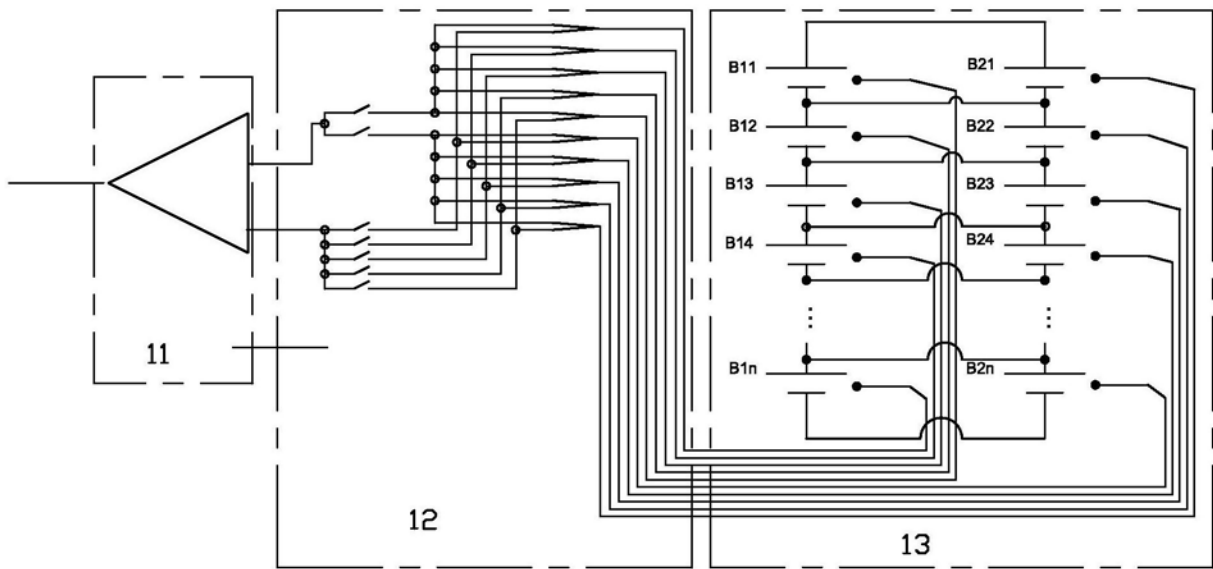


图1

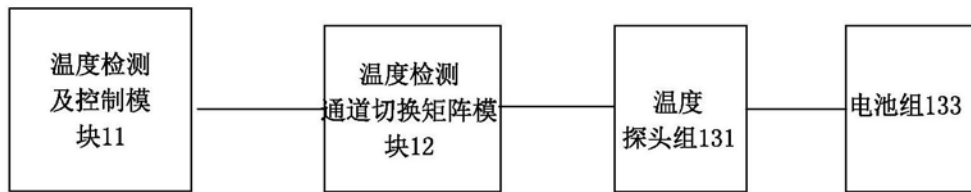


图2

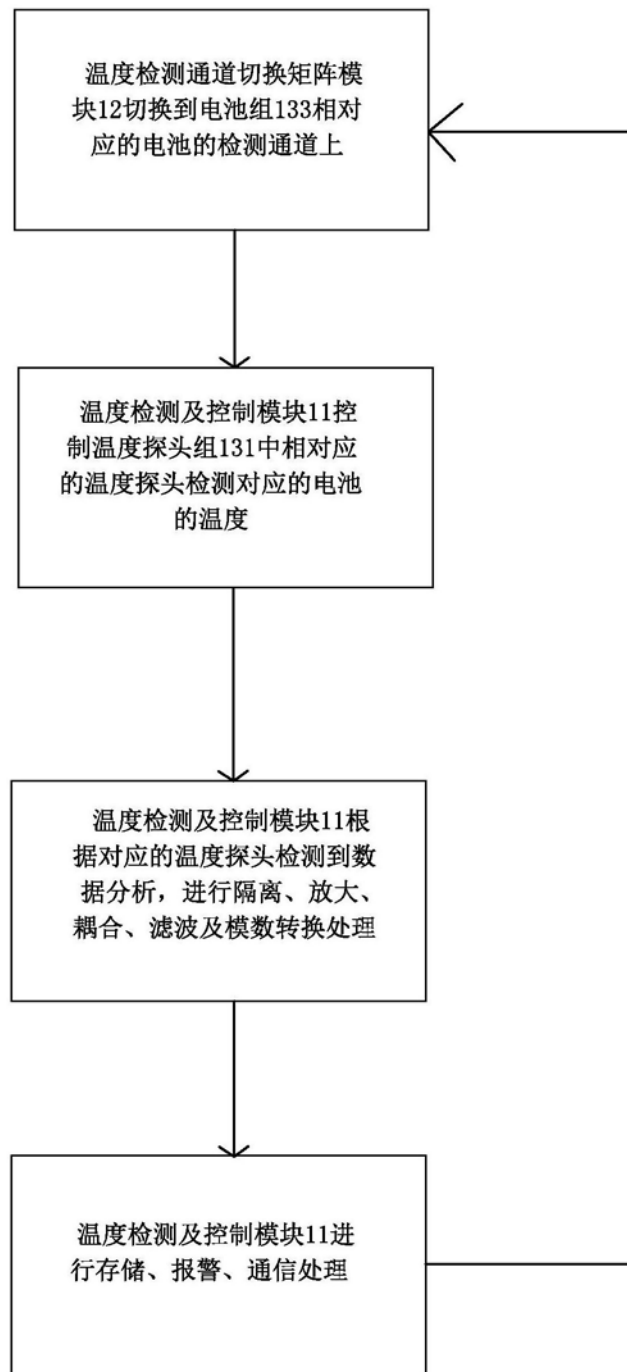


图3