



# (12)发明专利申请

(10)申请公布号 CN 107830401 A

(43)申请公布日 2018.03.23

(21)申请号 201710807967.4

F17C 13/02(2006.01)

(22)申请日 2017.09.08

(30)优先权数据

15/267810 2016.09.16 US

(71)申请人 通用汽车环球科技运作有限责任公司

地址 美国密歇根州

(72)发明人 M·H·阿卜戴尔哈密德 M·蔡  
A·M·戴利 T·A·耶尔萨克

(74)专利代理机构 中国专利代理(香港)有限公司  
72001

代理人 安文森

(51)Int.Cl.

F17C 5/00(2006.01)

F17C 13/00(2006.01)

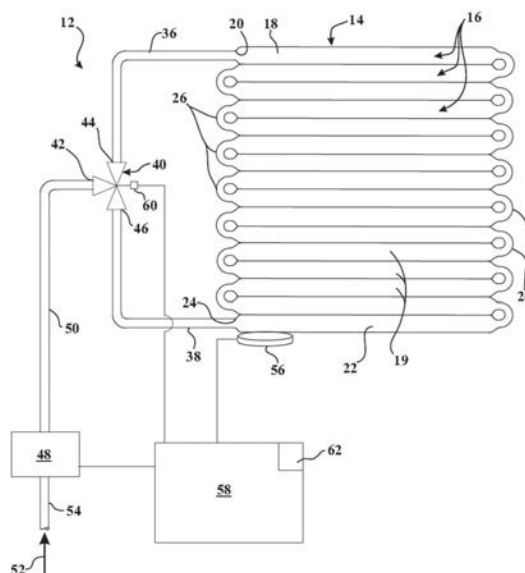
权利要求书1页 说明书8页 附图10页

## (54)发明名称

对适形天然气储罐的创新热管理方法

## (57)摘要

一种产品可以包括存储容器,该存储容器可以限定向存储容器内开口的第一端口,以及可以限定向存储容器内开口的第二端口。第一填充导管可以在第一端口处连接至存储容器。第二填充导管可以在第二端口处连接至存储容器。控制机构可以与第一填充导管和第二填充导管连接。供应导管可以连接至控制机构。控制机构可以提供从供应导管至第一填充导管或第二填充导管中的至少一个的流动路径以填充存储容器。



1. 一种产品,其包括:存储容器,所述存储容器限定了向所述存储容器内开口的第一端口并限定了向所述存储容器内开口的第二端口,在所述第一端口处连接至所述存储容器的第一填充导管,在所述第二端口处连接至所述存储容器的第二填充导管,与所述第一填充导管和所述第二填充导管连接的控制机构,以及连接至所述控制机构的供应导管,其中所述控制机构提供从所述供应导管至所述第一填充导管或所述第二填充导管中的至少一个的流动路径以填充所述存储容器。

2. 根据权利要求1所述的产品,其包括设置为监测所述存储容器中热量的传感器和与所述传感器且与所述控制机构通信的控制器,所述控制器实现对所述控制机构的调节,所述控制机构响应于所述传感器检测到的变化在所述第一填充导管和所述第二填充导管之间调节所述存储容器的填充。

3. 根据权利要求2所述的产品,其中所述控制器在第一状态和第二状态之间调节所述控制机构,所述第一状态将所述供应导管向所述第一填充导管打开,所述第二状态将所述供应导管向所述第一填充导管和所述第二填充导管两者打开。

4. 根据权利要求1所述的产品,其包括设置在所述存储容器中的散热器,所述散热器包括选择为具有用来接收在所述存储容器的填充期间所产生热量的比热容的材料。

5. 根据权利要求1所述的产品,其包括设置在所述存储容器中的散热器,所述散热器包括相变材料,所述相变材料选择为具有用来接收在所述存储容器的填充期间所产生的热量的潜热容量。

6. 根据权利要求1所述的产品,其包括与所述供应导管相关联的预冷器,以在输送到所述存储容器之前实现对供应至所述存储容器的流体的冷却,从而抵消在所述存储容器的填充期间所产生的热量。

7. 一种产品,其包括存储容器和设置在所述存储容器中的散热器,所述存储容器限定了向所述存储容器内开口的至少一个端口,所述散热器包括选择为具有用来接收在所述存储容器的填充期间所产生的热量的热容量。

8. 根据权利要求7所述的产品,其中所述存储容器包括串联连接以从所述存储容器的第一端延伸至第二端的许多单元,以及其中所述端口设置在所述第一端处且所述散热器邻近于所述第二端设置。

9. 根据权利要求7所述的产品,其包括向所述存储容器内开口的第二端口、在所述第二端口处连接至所述存储容器的第一填充导管、在所述第二端口处连接至所述存储容器的第二填充导管、与所述第一填充导管和所述第二填充导管连接的控制机构,以及连接至所述控制机构的供应导管,其中所述控制机构提供从所述供应导管至所述第一填充导管或所述第二填充导管中的至少一个的流动路径以填充所述存储容器。

10. 一种操作权利要求9所述产品的方法,其包括通过所述控制机构填充所述供应容器,以及在第一状态和第二状态之间调节所述控制机构,在所述第一状态中所述供应导管仅向所述端口打开,在所述第二状态中所述供应导管同时向所述端口和所述第二端口两者打开。

## 对适形天然气储罐的创新热管理方法

### 技术领域

[0001] 本公开所涉及的领域可以包括存储容器,并且更具体地,可以包括针对改进的性能和/或存储容器的有效燃料补给的热管理特征。

### 背景技术

[0002] 液体或气体组合物的存储涉及许多考虑因素,当存储容器由车辆车载时这些考虑因素将成倍增加。例如,存储容器(储罐)可以根据使用需求针对重复接收燃料、有效存储以及燃料输送进行配置。在此类应用中,由于车辆的移动性、波动的环境、工作压力范围以及燃料补给需要可能引起挑战。一个此类挑战包括满足需求而并不增加过多的重量,这在实现存储需要方面可能事与愿违。可能存在其他挑战,比如那些关于实现标准以及那些关于存储容器有效包装的挑战。在此空间内,实现存储容器的期望性能和有效燃料补给是复杂的。

### 发明内容

[0003] 在许多变型中,产品可以包括存储容器,该存储容器可以限定向存储容器内开口的第一端口,以及可以限定向存储容器内开口的第二端口。第一填充导管可以在第一端口处连接至存储容器。第二填充导管可以在第二端口处连接至存储容器。控制机构可以与第一填充导管和第二填充导管连接。供应导管可以连接至控制机构。控制机构可以提供从供应导管至第一填充导管或第二填充导管中的至少一个的流动路径以填充存储容器。

[0004] 通过下文所提供的详细描述,本发明范围内的其他示例性变型将变得显而易见。应当理解,尽管公开了本发明范围内的变型,详细描述和具体实例仅仅旨在用于说明的目的而并非旨在限制本发明的范围。

### 附图说明

[0005] 通过详细描述和附图,将能够更透彻地理解在本发明范围内变型的选定实例,其中:

[0006] 图1是根据许多变型的存储系统的示意图。

[0007] 图2是一对曲线的曲线图,其在纵轴上以摄氏度计量温度且在横轴上以秒计量时间。

[0008] 图3是一组三条曲线的曲线图,其在纵轴上以摄氏度计量温度,且在横轴上以整个存储容器的长度的分数计量距离入口的归一化长度。

[0009] 图4是根据许多变型的方法的图示。

[0010] 图5是根据许多变型的存储系统的部分的示意图。

[0011] 图6是根据许多变型的存储系统的部分的示意图。

[0012] 图7是根据许多变型的存储容器的一部分的示意剖视图。

[0013] 图8是根据许多变型的存储容器的一部分的示意剖视图。

- [0014] 图9是根据许多变型的存储容器的一部分的示意剖视图。
- [0015] 图10是根据许多变型的存储容器的一部分的示意剖视图。
- [0016] 图11是根据许多变型的存储容器的一部分的示意剖视图。
- [0017] 图12是根据许多变型的存储系统的示意图。
- [0018] 图13是根据许多变型的存储容器的示意图。

### 具体实施方式

[0019] 以下对变型的描述在本质上仅仅是说明性的,而绝非旨在限制本发明的范围、其应用或使用。

[0020] 在许多变型中,可以采用存储系统来接收、存储和/或输送组合物或许多组合物,其可以是气体、可以是液体、可以由固体保持或保持为固体,或者可以是任何以上的组合。在许多变型中,组合物可以是燃料气体,比如甲烷、乙烷、氢气、乙炔、丙烯,或者可以是另一种流体。在一些变型中,组合物或多种组合物可以包括天然气,其可以以气体和/或液体形式进行传输,并且可以利用压缩天然气(CNG)途径、吸附天然气(ANG)途径或任何其他可用的途径来存储。在许多变型中,存储系统可以采用有效的包装技术,以使得压力容器可以在可用空间中携带,比如在车辆中。此种类型的存储容器被称为“适形的”,并且可以不按标准的圆柱形形状以在可用空间内相符合。关于此种类型压力容器的变型在2016年5月27日提交的标题为“压力容器阵列”的共同未决的美国专利申请15/167,625中进行了描述,该申请共同被转让,并且其在此被特别引入以供参考。

[0021] 参考图1,在许多变型中系统12可以设置为用于对压力容器组件14的填充/再填充。压力容器组件14可以是具有许多互连单元16的分部段类型的容器,互连单元可以串联连接或者可以具有另一种配置。在许多变型中,一个单元16可以形成压力容器组件14的部段18,并且可以包括可以向压力容器组件14提供开口的端口20。另一个单元16可以形成压力容器组件14的另一部段22,并且可以包括可以向压力容器组件14提供另一开口的端口24。在许多变型中,端口20和/或端口24,和/或另一端口或多个端口,可以位于其他单元(多个)16处,以替代在压力容器组件14的端部处。例如,一个或多个端口可以位于中间互连部段19的任一处。该组中间互连部段19可以包括在部段18和端22之间的所有单元16,这在许多变型中数目和配置可以不同。在许多变型中,单元16在它们内部可以是完全打开的。部段18的内部可以通过许多单元16与部段22的内部连接而形成中间互连部段19,其可以串联布置。因此,在许多变型中,进入端口20的组合物必须通过每个且所有单元16以到达部段22。类似地,进入端口24的组合物必须通过每个且所有单元16以到达部段18。如本领域技术人员所理解的,当颗粒进入端口20、24的一个时,由于所采用的存储机构,其可能仅行进通过互连部段19距离的一部分。例如,颗粒可能由于压缩、吸附等在存储容器14的各种部分中沉降。单元16的每一个可以通过连接导管26连接至一系列链中相邻容器的单独的存储容器。单元16各自可以具有类似的构造,或者它们的构造可以不同。单元16可以在包装中进行物理布置,该包装可以定制成配合在应用的可用设计空间内。压力容器组件14可以只是系统12中所将采用的压力容器的许多变型中的一种。

[0022] 参考图2,描绘的是温度和再填充时间的曲线图27,温度在轴28上以摄氏度计且在轴30上以秒计。曲线图27表示了压力容器组件14的天然气填充,该压力容器组件作为根据

国际标准化组织 (ISO) 标准构造的类型4适形压力容器。曲线32描绘了在加速再填充时间过去300秒且通过端口20输送期间的整个压力容器组件14的平均温度。曲线34描绘了在加速再填充期间部段22的平均温度,其作为压力容器组件14的一系列十六个单元中的最后一个单元16。曲线图27证实,在作为压力容器14的类型4适形天然气储罐的快速燃料补给期间,在储罐中的天然气的温度由于压力功加热而升高。最后一部段(部段22)的温度可能比压力容器组件14的平均温度高多倍。这可能至少部分由于冷却入口气体与已经在压力容器组件14中的加热气体的最小程度的混合所引起。在压力容器组件14可能是第十六部段或单元的情况下,部段22的温度可能瞬时地超过期望限制。在相邻于部段22的单元16中的温度上升基本上还可能增加到比压力容器组件14的平均温度更高。

[0023] 再次参考图1,根据许多变型,压力容器组件14可以配置有连接在端口20处的导管36和连接在端口24处的导管38。导管36、38可以各自通向控制机构40并可以与其连接。控制机构40可以配置为控制从入口42到一对出口44、46的流动。控制机构40可以是高压高流量三通常闭阀。在其他变型中,可以使用两个双通阀,或者其中流动被控制为将产品从入口42输送至出口44、46的一个和/或两者的任意布置。入口42可以通过导管50与控制单元48连接。控制单元48可以包括传感器,比如压力传感器、自动关闭阀、其他阀(多个)、回流防止器、控制装置,和/或本领域已知的用于压缩流体供应的其他部件。用于在压力容器组件14中存储的一定量的产品可以通过导管54输送至控制单元48。可以包括快速连接插座(未示出),如本领域已知的用于与燃料补给站相连接。一个或多个温度传感器56可以设置在部段22中或其上,以及在其他变型中可以设置在压力容器组件14的其他位置处。一个或多个致动器60可以设置在控制机构40上,并且可以与控制器58通信连接。控制器58还可以与控制单元48和温度传感器56通信连接。

[0024] 在许多变型中,控制器58可以包括一个或多个电子控制器部件62。在电子控制器部件62的操作中,方法、算法或其部分可以在计算机程序产品中实现,包括携载在计算机可读介质上以用于由一个或多个处理器使用以实现一个或多个方法步骤或指令的指令或运算。计算机程序产品可以包括:一个或多个由源代码、目标代码、可执行代码或其他格式的程序指令组成的软件程序,一个或多个固件程序,或硬件描述语言文件,以及任何程序相关的数据。该数据可以包括数据结构、查找表或以任何其他适当格式的数据。程序指令可以包括程序模块、例程、程序、目标、部件,和/或类似物。计算机程序可以在一个处理器上或者在彼此进行通信的多个处理器上执行。

[0025] 在许多变型中,程序可以体现在计算机可读介质上,其可以包括一个或多个存储装置、制品或者类似物。计算机可读介质还可以包括计算机到计算机的连接,例如,当数据可以在网络或另一种通信连接上(有线、无线或者其组合)传输或提供时。因此应当理解,本文所述的方法可以至少部分地由能够执行对应于所公开方法的一个或多个步骤的指令的任何电子物品和/或装置执行。在许多变型中,电子控制器部件40可以执行程序以在燃料补给操作期间连续地或间歇地调节控制机构40,这可以与控制单元48和/或温度传感器56协作完成。

[0026] 参考图3,描绘了曲线图64,其在纵轴63上以摄氏度示出了燃料补给期间的温度,且在横轴61上以整个存储容器14的长度的分数示出了离入口的归一化长度。也就是说,“L”是以邻近端口20为0且邻近端口24为1.0沿压力容器组件14到各位置的长度。曲线65示出,

在仅通过端口20输送的快速再填充期间,温度在和部段22中的端口24邻近的长度1.0附近达到最大。曲线67示出,在通过两个端口20和端口24传输(连续地)的快速再填充期间,温度在通过端口20和端口24之间的一系列单元16的长度中点附近的长度0.5附近达到最大。因此,图3示出,歧管化(向压力容器组件14内提供多个输送点以用于燃料补给)本身仅仅将高温点从n系列链单元16的端部移至中间。在此情况下,曲线65、67两者均超过了优选的最大温度68。

[0027] 参考图4,示出了根据许多变型的方法70。方法70可以在步骤72处开始,其可以发生在系统12的燃料补给开始时。这可以由电子控制器部件62确定,比如通过使用控制单元48中的压力传感器,一种用来检测存在燃料补给系统喷嘴或其他适当装置的传感器。电子控制器部件62可以连续地监测温度传感器56,或者可以编程为当开始方法70时开始监测。方法可以从步骤72前进到步骤74,其中控制机构40可以设定为在导管50、36之间提供开口(图5中所示的填充1状态73),以使得燃料将仅通过端口20被供应至压力容器组件14。这假定了控制机构是常闭的,意味着入口42与出口44、46通常是隔绝的。在许多变型中,控制机构40可以默认设置为填充1状态73,同时系统12的关闭通过控制单元48生效。利用控制机构40被设定为填充1状态73,通过控制单元48,电子控制器部件62可以通过打开路径允许加燃料。利用电子控制器部件62监测温度传感器56,方法可以前进到步骤76,其中可以对感测的温度是否大于或等于阈值温度作出确定。阈值温度可以是选择为低于优选最大温度68,以使得用来降低部段22处温度的操作可以是有效的而并不偏离到优选最大温度68以上。可以通过对应用的系统进行特性测试、仿真或其他适当的手段来确定阈值温度。当在步骤76处的确定是否否定的时,方法70可以返回至步骤74,其中利用填充1状态73中的控制机构继续燃料补给。电子控制器部件62可以包括计时器功能且步骤76可以以选定间隔重复。当在步骤76处的确定是肯定的时,意味着已经达到或超过阈值温度,方法70可以前进到步骤78,其中控制机构40可以设定为提供从导管50到两个导管36、38的开口(图6中所示的填充2状态79),以使得燃料可以同时通过端口24和端口20两者供应至压力容器组件14。利用额外通过端口24供应燃料,进入的凉燃料将降低部段22和相邻区域中的温度。在其他变型中,可以替代通过两个端口20、24供应燃料或者在这之前,关闭在导管50、36之间的开口以更迅速地冷却部段22。方法70可以前进到步骤80,其中可以对感测的温度是否小于另一阈值温度作出确定。在步骤80处使用的阈值温度可以是在步骤76处使用的相同阈值温度,或者可以选择为更低的温度以延长循环时间。在步骤80处使用的阈值温度可以通过对应用的系统进行特性测试、仿真或其他适当的手段来确定。当在步骤80处的确定是否否定的时,方法70可以返回至步骤78,其中利用填充2状态79中的控制机构继续燃料补给。电子控制器部件62可以包括计时器功能且步骤80可以以选定间隔重复。当在步骤80处的确定是肯定的时,意味着已经将温度降低在阈值温度以下,方法70可以返回至步骤74,其中控制机构40可以设定为在导管50、36之间提供开口(填充1状态73),以使得燃料将仅通过端口20被供应至压力容器组件14。方法70可以在填充1状态73和填充2状态79之间提供对压力容器组件14的填充的主动循环(在再次达到或超过阈值温度的程度下),直到完成燃料补给。换句话说,在燃料补给期间,系统12可以在单入口(端口20)和多入口(端口20、24)之间进行调节。这种间歇的歧管化利于本地热燃料与进入的冷燃料混合。在许多其他变型中,在填充1状态73和填充2状态79之间的循环可以根据不依赖储罐中温度的设定频率来循环。频率的定时可以通过在系统12

的开发期间的特性测试、仿真或其他适当的手段来确定。该被动循环使得可以省略温度传感器56和主动循环控制特征。当完成燃料补给时,方法70可以暂停直到重新开始。再次参考图3,可以由曲线69来描述根据方法70的歧管化系统12的循环。已证实,方法70将存储容器14的温度保持在优选最大温度68以下。

[0028] 参考图7,示出了根据许多变型的单元16的横截面示图。单元16可以是包括在存储容器14中的那些单元的任一或全部。在许多变型中,根据图7的变型的单元16可以是部段22和/或可以包括部段22附近的一个或多个单元16,或者可以包括单元16的任一。单元16的内部82可以包含散热器结构84,其可以由铝、不锈钢或具有针对含有应用燃料环境的适当热容量、热导率和抗腐蚀性的任何材料组成。可以对散热器结构84的配置进行优化以使得其充分地降低燃料温度而并不妨碍流动或累及存储容量。可以通过在选定的应用中试验或模拟来实现优化。在如图7中所示的许多变型中,散热器结构可以包括微桁架泡沫体(为了可见性放大示出),并且可以是三维有序开放多孔微结构材料。在铝的情况下,泡沫体可以具有大约87%的孔隙度,且在不锈钢的情况下为大约91%。在许多变型中,散热器结构可以是可变形和/或柔性的,以使得其可以容易地配置在压力容器14中。在许多变型中,散热器结构可以经由变窄的端口24插入到单元16内并且随后可以膨胀以填充单元(部段22)的体积。通过受热在燃料补给期间散热器结构84可以减少温度的上升。在其中部段22的体积为一公升的许多变型中,布置在部段22中的散热器结构84通过其比容量吸收大约13千焦的能量以将气体温度降低至60℃。

[0029] 在许多变型中,单元16可以包含如图8中所示的散热器结构86。散热器结构86可以具有放射状设计,该放射状设计具有可以沿单元16内部中心纵向延伸的中心杆88。许多辐射板89可以从中心杆88延伸至单元16的壁90。在单元16内部在每对相邻的板89之间可以存在许多空隙92。在CNG系统中,空隙可以保持打开以容纳存储的流体。在ANG系统中,空隙可以包含吸附剂以保持存储的流体。在燃料补给期间,正在进入单元16的燃料可以向散热器结构86交出热量,而将压力容器组件14温度保持在优选最大值以下。在许多变型中,板89可以用在中心杆88和壁90之间延伸的网格、杆或线替代。在如图9中所示的许多变型中,单元16可以包括凸台94,凸台可以包括开口96,开口可以包含爆破隔膜98。由于它们的金属构造凸台94和爆破隔膜98可以具有显著的热质量。在散热器机构86与凸台94和/或爆破隔膜98之间的热连通可以比如通过将散热器结构86的一部分(比如板89)钎焊/焊接99或紧固到凸台94或爆破隔膜98的外露部分来实现。散热器结构86与凸台94和/或爆破隔膜98的接合和/或连接提供了来自存储流体的额外的热传递。

[0030] 在如图10中所示的许多变型中,单元16可以包括热交换器100,其可以包括冷却剂微通道。热交换器100可以包括具有辐射板102的支撑结构,辐射板可以在它们的中心104处相连接,并且各自可以延伸至单元16的壁105。管106、108、110可以是同心的并且可以与辐射板102相交和相连接。管106、108、110可以支承许多冷却剂管112,这些冷却剂管围绕单元16的内部分散并在其中纵向地延伸。冷却剂管112可以与热交换器100的支撑结构相接触。冷却剂管112可以含有冷却剂流体,冷却剂流体可以是静态的或循环的。在ANG系统中空隙114可以包含吸附剂。合适的吸附剂的实例可以包括碳(例如,活性炭、超级活性炭、碳纳米管、碳纳米纤维、碳分子筛、沸石模板碳等)、沸石、金属有机框架(MOF)材料、多孔聚合物网络(例如,PAF-1或PPN-4),以及它们的组合。合适的沸石的实例包括X型沸石、Y型沸石、LSX

型沸石、MCM-41型沸石、磷酸硅铝(SAPO),以及它们的组合。合适的金属有机框架的实例包括HKUST-1、MOF-74、ZIF-8和/或类似物,其通过利用有机连接链(例如,羧化物连接链)链接结构构建单元(无机团簇)来构造。

[0031] 参考图11,在许多变型中,单元16可以包含散热器结构120,该散热器结构可以包括具有高热容量的材料的模板,比如铝或不锈钢。散热器结构120可以配置成基质结构,该基质结构嵌入有存储介质122(局部放大示出),比如以上所述的吸附剂。散热器结构120可以从燃料/吸附剂吸取热量以用于在燃料补给期间减少温度升高。

[0032] 在如图12所示的许多变型中,燃料的预冷可以抵消嵌入在压力容器组件14中的吸附剂由于热填充/吸附引起的热量升高。预冷器124可以包括在燃料供应系统中,比如在导管54中。预冷器124可以利用焦耳-汤姆逊膨胀被动地冷却或者可以利用冷却器/热交换器主动地冷却。

[0033] 另外参考图13,在许多变型中,压力容器组件14可以包括热管理,通过使用相变材料(PCM)的潜热来减少燃料补给期间由于天然压缩等引起的温度升高。PCM 130可以包括在单元16的任一中。在许多变型中,PCM 130可以选择性地施加到最后的储罐部段,比如压力容器组件14的部段22和其相邻的单元16。PCM 130可以合并到适形储罐内,作为储罐衬套的部件或者作为储罐体积中的热传递结构的部件。以上描述的此类结构可以包括板、线、杆、网格,并且可以由诸如铝或不锈钢的材料制成。在许多变型中,PCM 130可以是具有比期望最大储罐温度(比如优选最大温度68)低的熔点温度的任何材料。在该实例中,该温度可以是大约60°C。PCM的实例包括硫酸钠水合物、石蜡、癸酸、PEG900、月桂-棕榈酸、P116蜡、E48以及A164。已经发现,在天然气存储的情况下,利用石蜡作为PCM,当经过相变时部段22体积的大约5.2%可以由PCM 130使用其潜热消耗以用于期望的温度管理。在压力容器组件14的填充之后,热量将被逐渐释放,且PCM 130可以经过逆向的相变,比如从液态到固态。

[0034] 通过前述变型,可以将压力容器中的由于压力功加热引起的温度升高管理为保持温度在优选阈值以下。变型可以和许多种存储的流体一起使用,并且尤其可以在利用CNG或ANG技术的天然气存储中采用。此外,变型可以用于适形存储容器中。

[0035] 以下描述仅是对被认为落入本发明范围内的部件、元件、动作、产品以及方法的说明,而绝不旨在通过所具体公开的或未被明确阐述的内容来限制此类范围。本文所述的部件、元件、动作、产品以及方法可以不同于本文所明确描述的进行组合和重新布置,并且仍然被认为落入本发明的范围内。

[0036] 变型1可以涉及可以包括存储容器的产品。第一端口和第二端口可以向存储容器内开口。第一填充导管可以在第一端口处连接至存储容器。第二填充导管可以在第二端口处连接至存储容器。控制机构可以与第一填充导管和第二填充导管连接。供应导管可以连接至控制机构。控制机构可以提供从供应导管至第一填充导管或第二填充导管中的至少一个的流动路径以填充存储容器。

[0037] 变型2可以包括变型1的产品,并且可以设置传感器以监测存储容器中的热量。控制器可以与传感器和控制机构通信。控制器可以实现对控制机构的调节以响应于传感器检测到的变化在第一填充导管和第二填充导管之间引导填充。

[0038] 变型3可以包括变型2的产品,其中控制器可以在第一状态和第二状态之间调节控制机构,该第一状态将供应导管向第一填充导管打开,该第二状态将供应导管同时向第一

填充导管和第二填充导管两者打开。

[0039] 变型4可以包括变型1的产品,并且可以包括设置在存储容器中的散热器。散热器可以由选择为具有用来接收存储容器填充期间所产生的热量的比热容的材料制成。

[0040] 变型5可以包括变型1的产品,并且可以包括设置在存储容器中的散热器。散热器可以包括相变材料,该相变材料被选择为具有用来接收存储容器填充期间所产生的热量的潜热容量。

[0041] 变型6可以包括变型1的产品,并且可以包括与供应导管相关联的预冷器,以在输送到存储容器中之前实现对供应至存储容器的流体的冷却,从而抵消在存储容器填充期间所产生的热量。

[0042] 变型7可以涉及可以包括存储容器的产品。至少一个端口可以向存储容器内开口。散热器可以设置在存储容器中。散热器可以包括选择为具有用来接收存储容器填充期间所产生热量的热容量的材料。

[0043] 变型8可以包括变型7的产品,其中存储容器可以包括许多单元,其可以串联连接以从存储容器的第一端延伸至第二端。端口可以设置在第一端处且散热器可以邻近于第二端设置。

[0044] 变型9可以包括变型7的产品,并且第二端口可以向存储容器内开口。第一填充导管可以在端口处连接至存储容器。第二填充导管可以在第二端口处连接至存储容器。控制机构可以与第一填充导管和第二填充导管连接。供应导管可以连接至控制机构。控制机构可以提供从供应导管至第一填充导管或第二填充导管中的至少一个的流动路径以填充存储容器。

[0045] 变型10可以涉及操作权利要求9的产品的产品的方法,并且可以包括通过控制机构填充供应容器。控制机构可以在第一状态和第二状态之间调节,在第一状态中供应导管可以仅向端口打开,在第二状态中供应导管可以同时向端口和第二端口两者打开。

[0046] 变型11可以包括变型10的方法,并且可以包括以预定频率调节控制机构。

[0047] 变型12可以包括变型10的方法,并且可以包括安置传感器以监测存储容器中的热量。可以选择阈值温度。当热度在阈值温度以下时,可以将控制机构调节到第一状态,而当热度在阈值温度以上时可以将其调节到第二状态。

[0048] 变型13可以包括变型9的产品,并且可以包括与供应导管相关联的预冷器,以在输送到存储容器中之前实现对供应至存储容器的流体的冷却,从而抵消在存储容器填充期间所产生的热量。

[0049] 变型14可以包括变型7的产品,其中散热器可以包括相变材料,该相变材料被选择为具有用来接收存储容器填充期间所产生热量的潜热容量。

[0050] 变型15可以包括变型7的产品,其中散热器可以包括具有许多管的结构。冷却剂可以设置在管中。

[0051] 变型16可以包括变型15的产品,其中该结构可以在存储容器中限定空隙。吸附剂可以包含在空隙中。

[0052] 变型17可以包括变型7的产品,其中散热器可以包括微桁架泡沫体。

[0053] 变型18可以包括变型7的产品,其中存储容器可以具有内部。散热器可以包括具有许多辐射元件的结构,并且可以完全横穿内部延伸。

[0054] 变型19可以包括变型7的产品,其中散热器可以包括网格结构。存储介质可以嵌入在网格结构中。

[0055] 变型20可以涉及可以包括存储容器的产品。端口可以向存储容器内开口。填充导管可以在端口处连接至存储容器。可以设置预冷器以冷却通过填充导管进入存储容器的流体。

[0056] 变型21可以包括变型20的产品,并且可以包括设置在存储容器中的吸附剂。

[0057] 变型22可以包括变型20的产品,并且可以包括可以向容器内开口的第二端口。第二填充导管可以在第二端口处连接至存储容器。控制机构可以与填充导管连接,并且可以与第二填充导管连接。供应导管可以连接至控制机构。控制机构可以提供从供应导管至填充导管或第二填充导管中的至少一个的流动路径以填充存储容器。

[0058] 对落入本发明范围内的选定变型的以上描述在本质上仅仅是说明性的,并且因此,其变型或变体不应被视为偏离本发明的精神和范围。

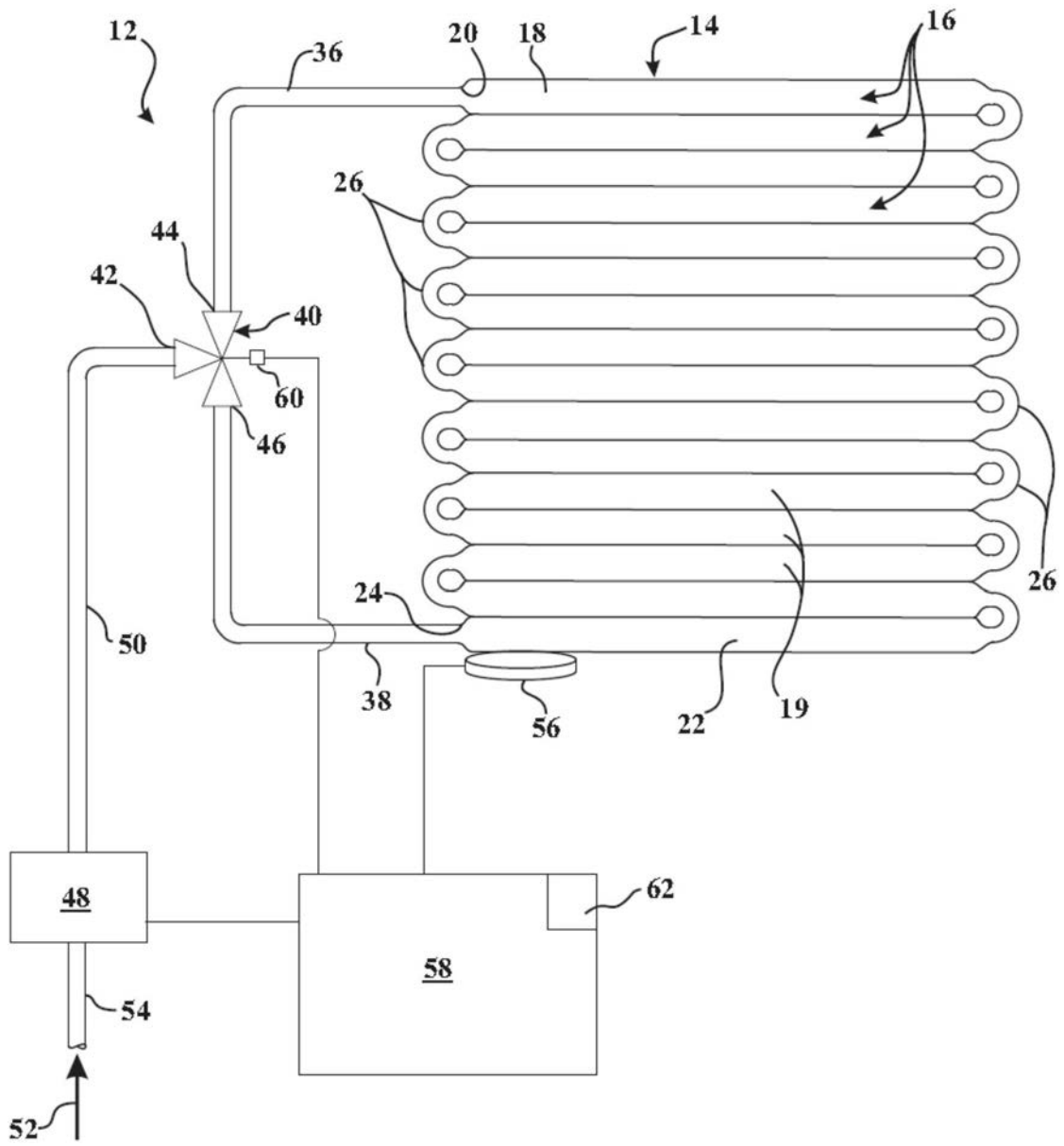


图1

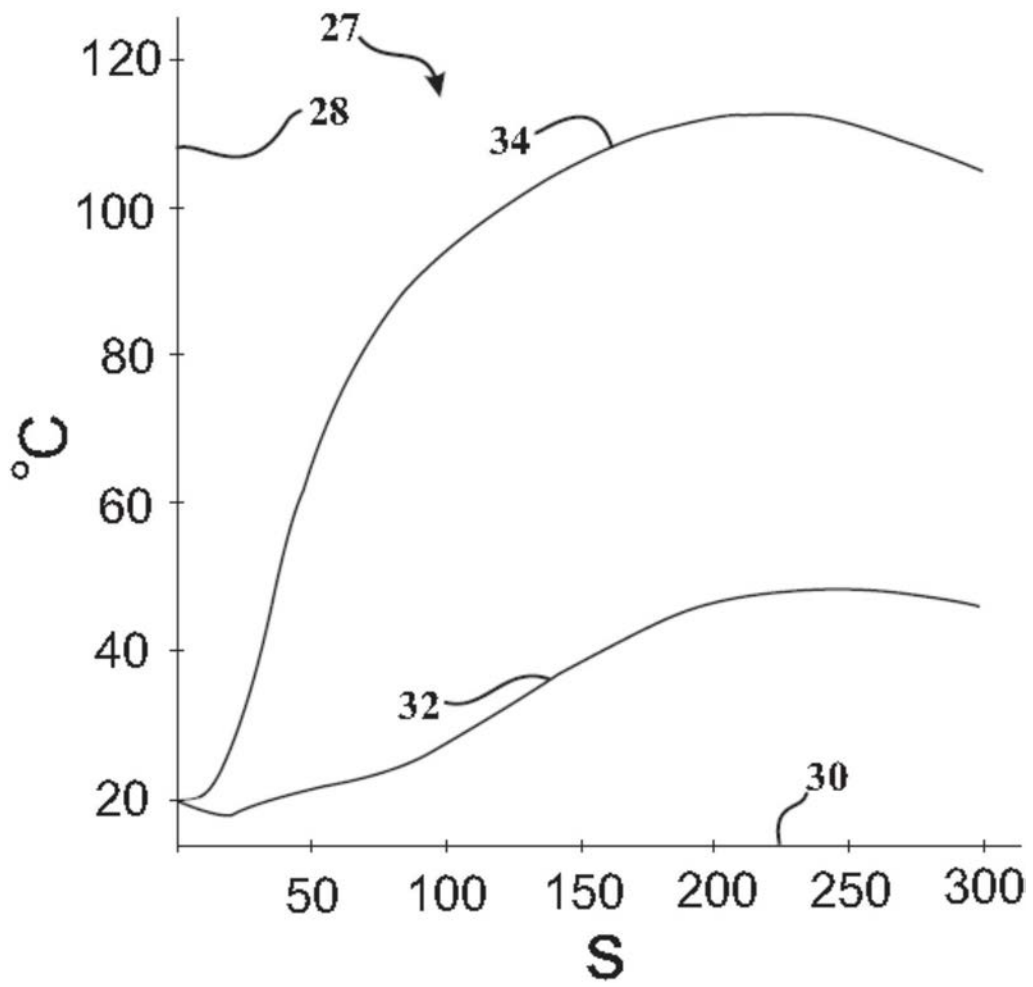


图2

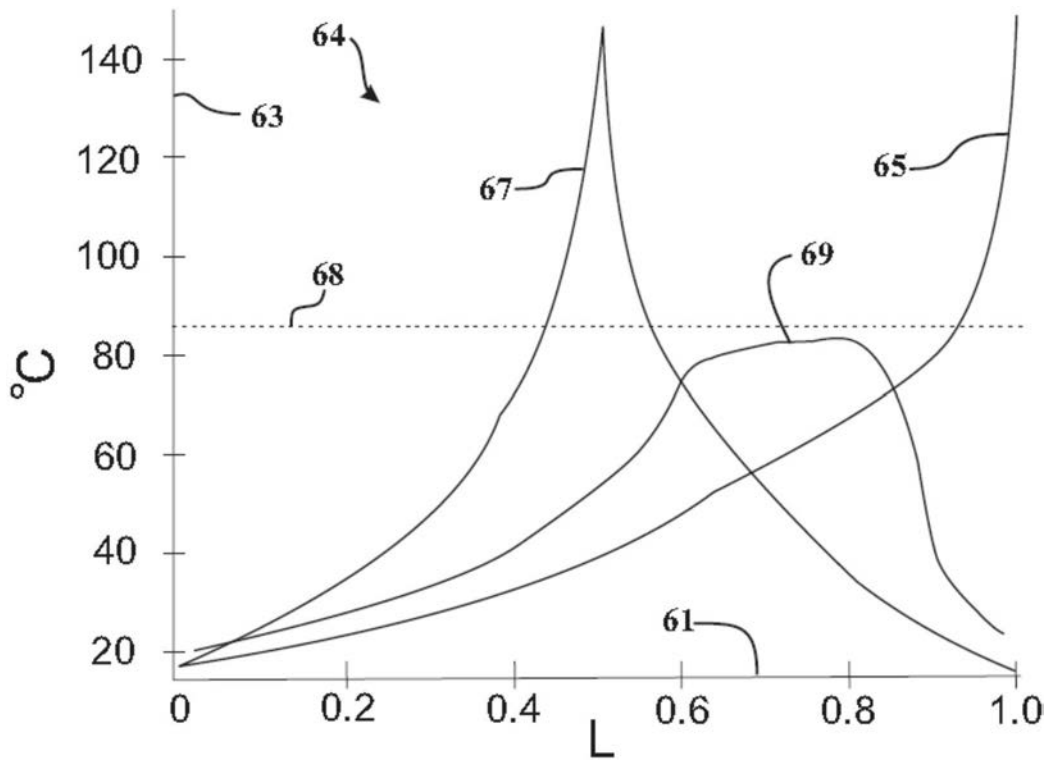


图3

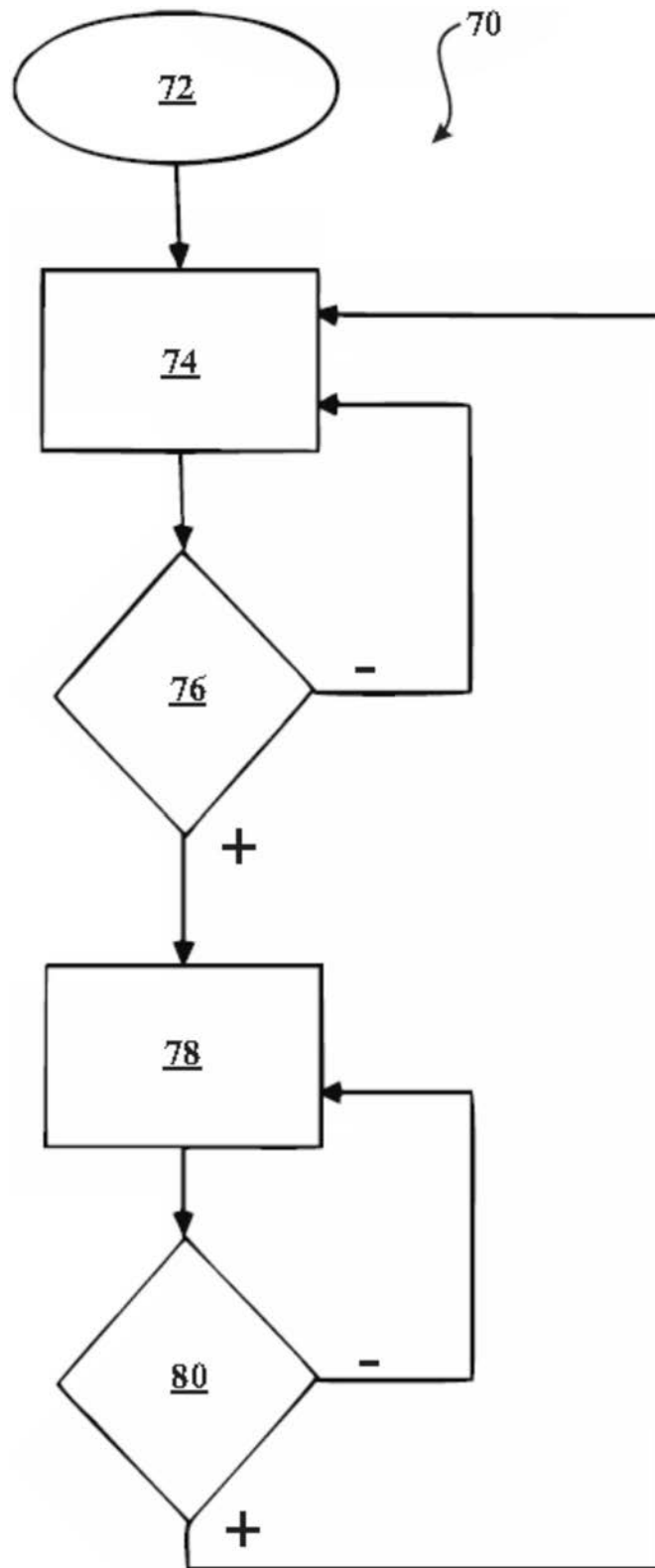


图4

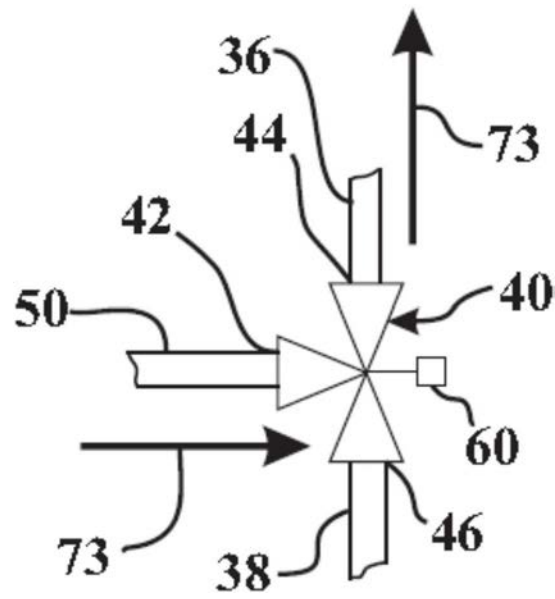


图5

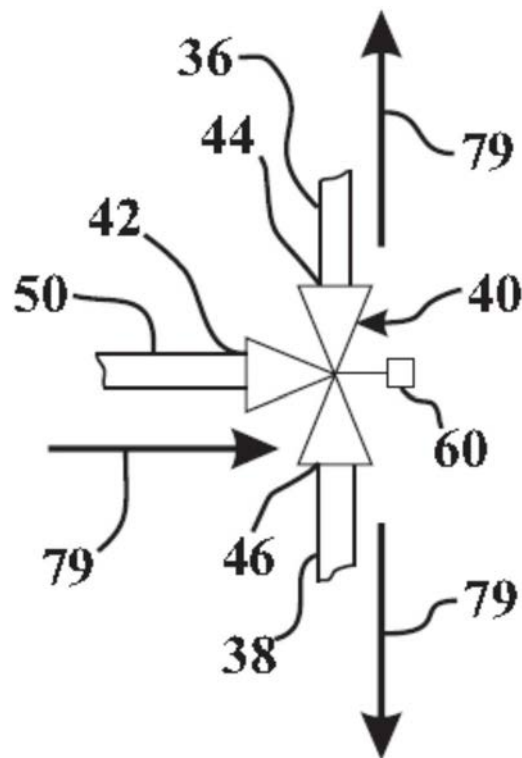


图6

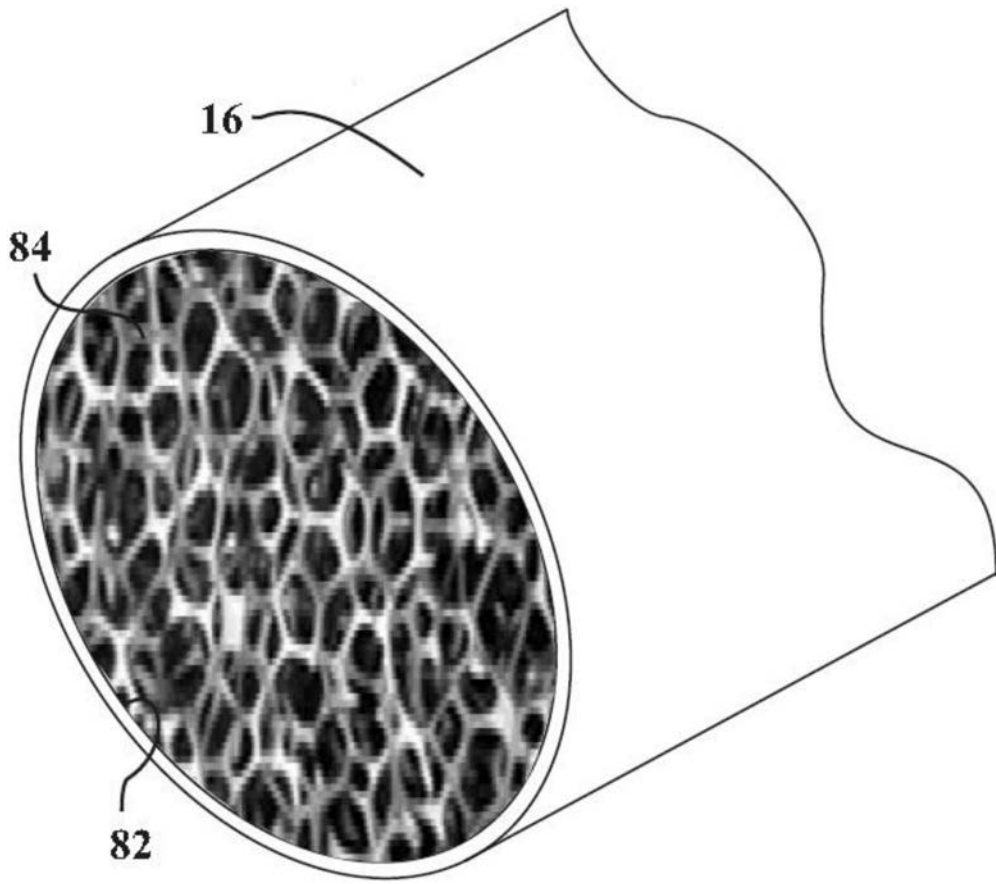


图7

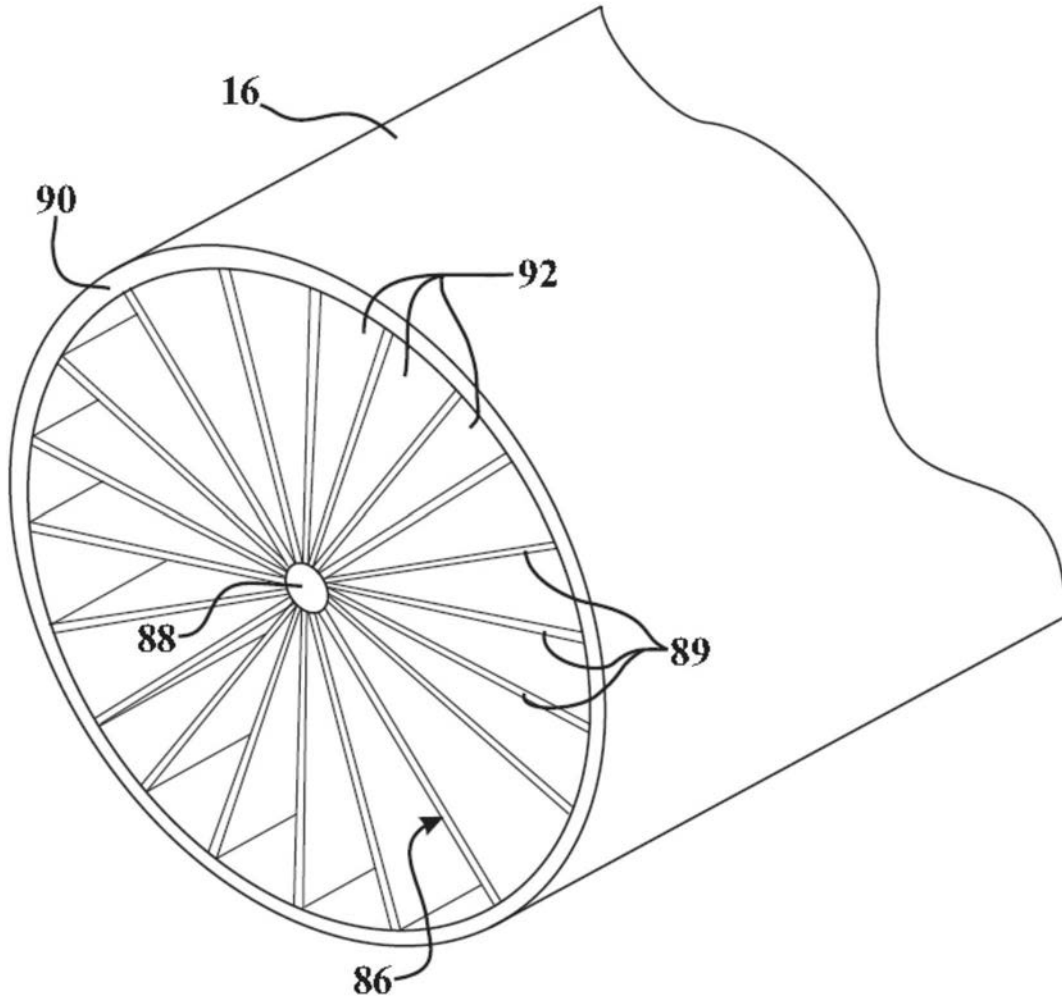


图8

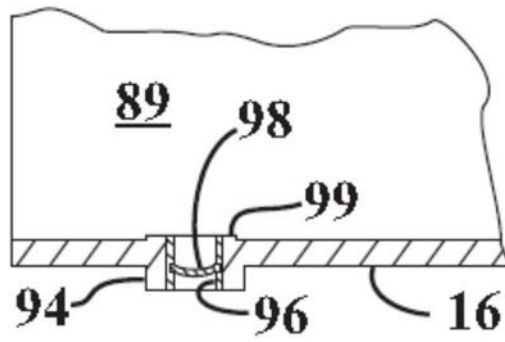


图9

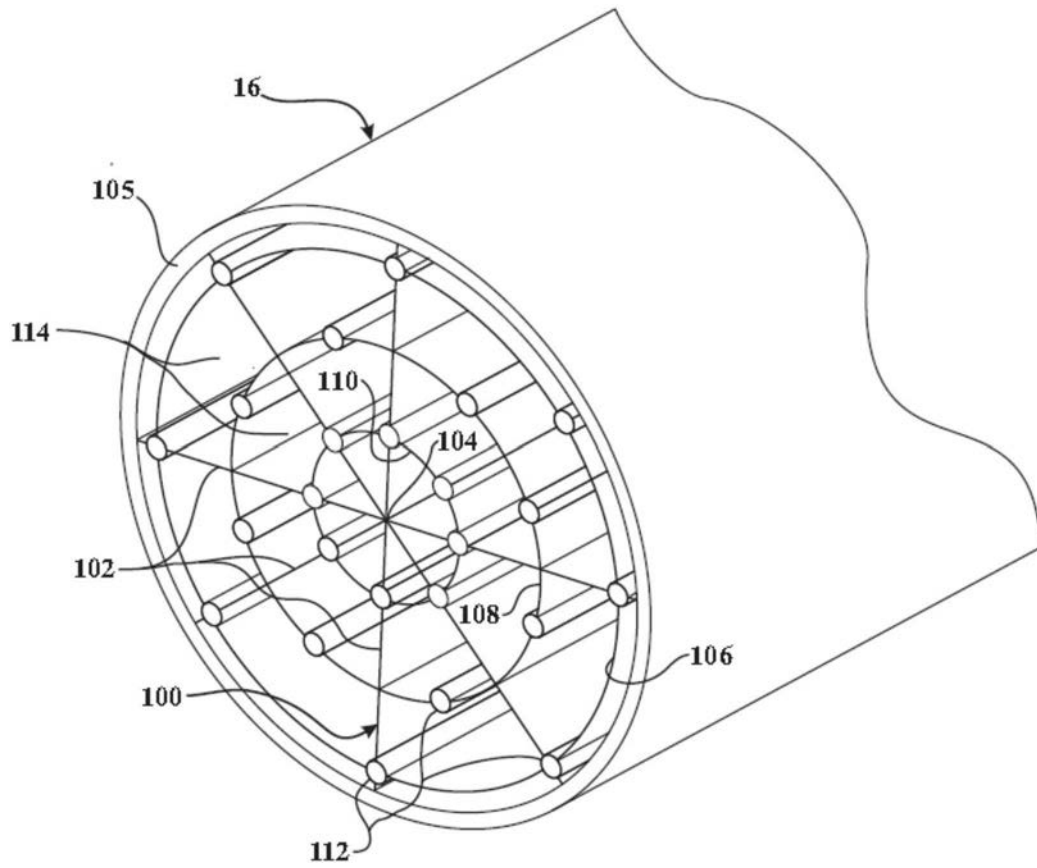


图10

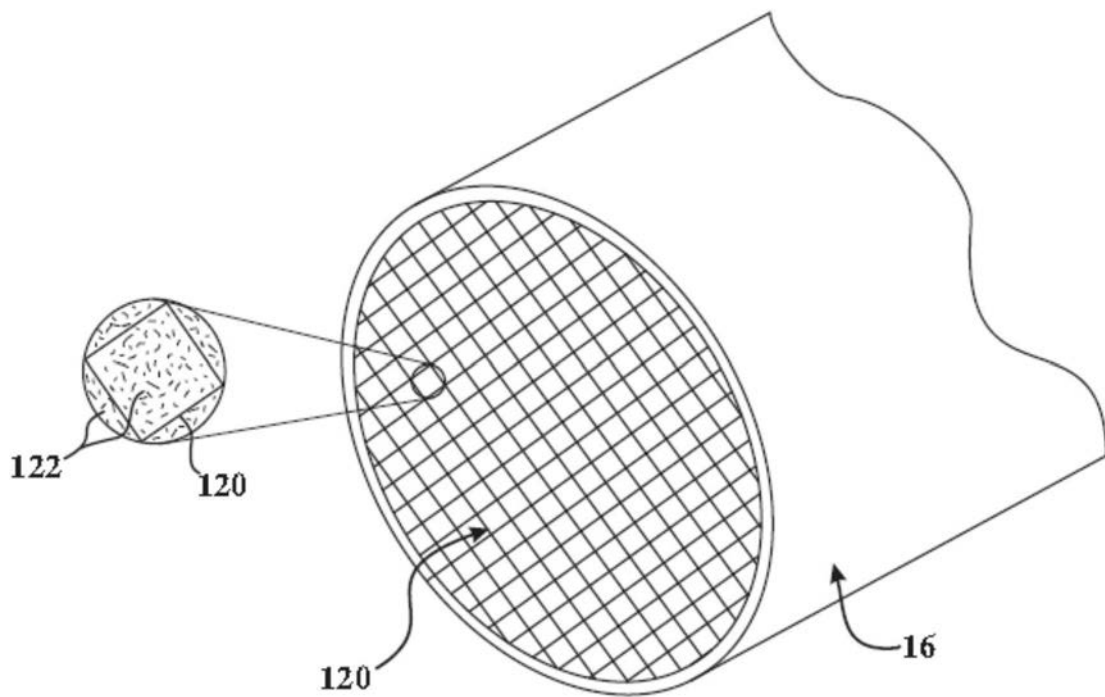


图11

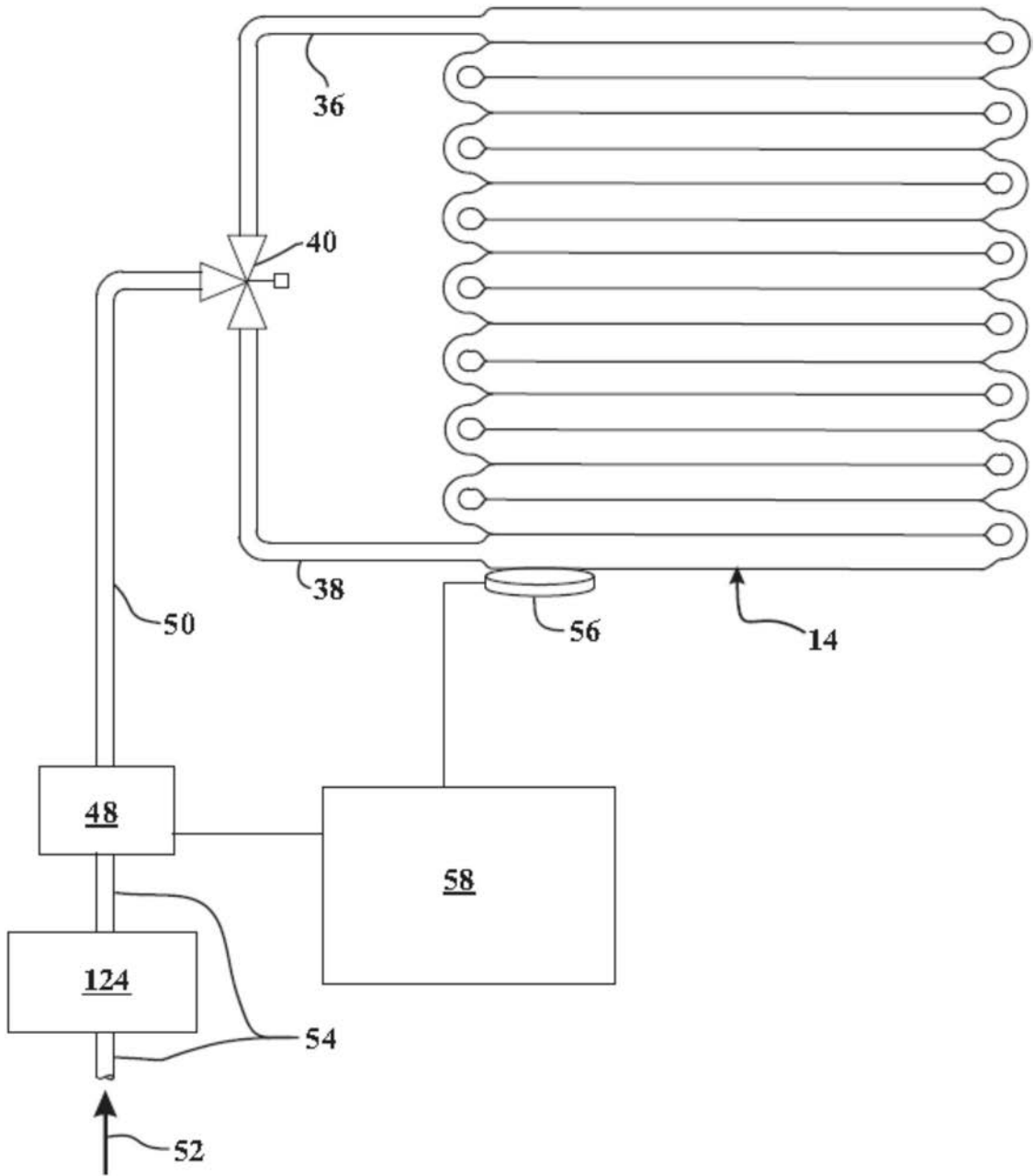


图12

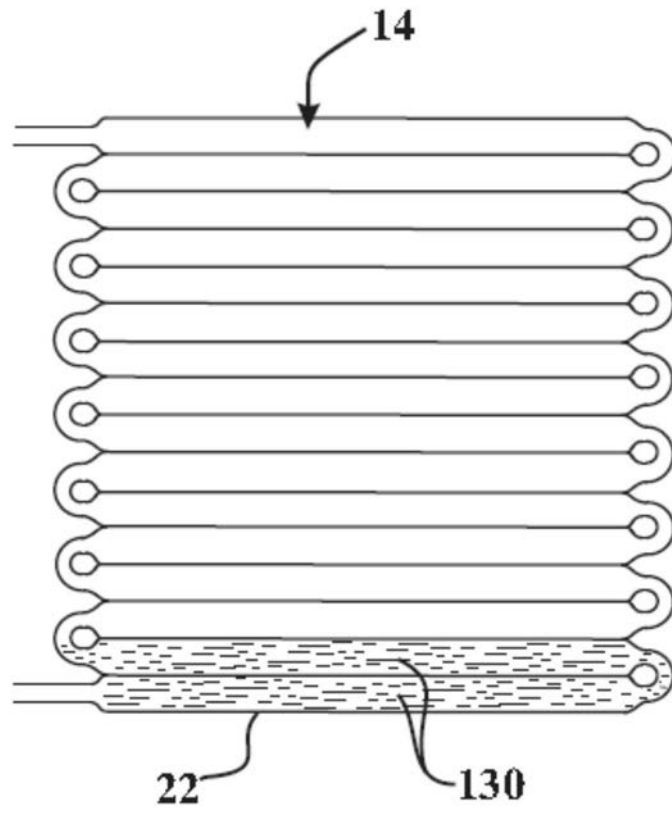


图13