



(12)发明专利申请

(10)申请公布号 CN 107959041 A

(43)申请公布日 2018.04.24

(21)申请号 201711204465.9

(22)申请日 2017.11.27

(71)申请人 桑顿新能源科技有限公司

地址 411100 湖南省湘潭市九华示范区奔  
驰西路78号

(72)发明人 吴玉锋 易奎 张振 熊志江

(74)专利代理机构 长沙楚为知识产权代理事务  
所(普通合伙) 43217

代理人 黄键

(51) Int. Cl.

H01M 10/04(2006.01)

H01M 10/613(2014.01)

H01M 10/6554(2014.01)

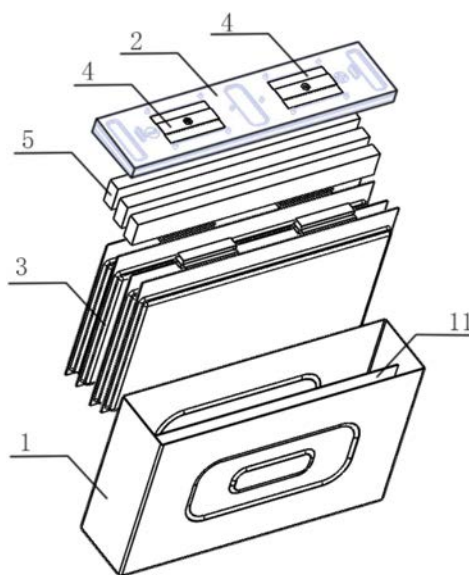
权利要求书1页 说明书4页 附图1页

(54)发明名称

一种软包电芯小模组及其成组方法

(57)摘要

本发明公开了一种软包电芯小模组及其成组方法,通过设置分隔板将电芯分离散热,壳体和分隔板均能为电芯散热,可有效增大电芯的散热面积,提高了小模组的体积能量密度,对其热管理更易实现,同时也简化了小模组的生产安装等工序,易于实现自动化生产,提高生产效率,节约资源。



1. 一种软包电芯小模组,其特征在于,包括壳体、盖板、电芯、电极,壳体设有一端开口的空腔,所述壳体设有将空腔至少分割成为两个腔室的分隔板,所述电芯设置在腔室内,所述盖板与壳体或电芯连接以封闭腔室,所述电极与盖板连接,且至少部分伸出盖板外侧,所述电芯设有极耳,所述电极与极耳电连接。

2. 根据权利要求1所述的一种软包电芯小模组,其特征在于,所述壳体与分隔板均由导热材质组成,所述壳体与分隔板为一体结构。

3. 根据权利要求2所述的一种软包电芯小模组,其特征在于,所述壳体为铝合金壳体,分隔板为铝合金分隔板,所述腔室为两个。

4. 根据权利要求1所述的一种软包电芯小模组,其特征在于,所述盖板设有开孔,所述电极嵌在开孔中,所述盖板与电芯胶粘连接。

5. 根据权利要求1所述的一种软包电芯小模组,其特征在于,所述电芯与壳体、分隔板之间均设有用于稳固电芯的支撑构件。

6. 根据权利要求5所述的一种软包电芯小模组,其特征在于,所述支撑构件为发泡硅胶棉,发泡硅胶棉设有背胶。

7. 根据权利要求1所述的一种软包电芯小模组,其特征在于,所述电极包括正极、负极,所述正极、负极均为铝合金材料构成,所述极耳包括正极耳、负极耳,所述正极、负极分别与正极耳、负极耳焊接。

8. 根据权利要求1所述的一种软包电芯小模组,其特征在于,所述电极设有螺纹孔。

9. 根据权利要求1所述的一种软包电芯小模组,其特征在于,所述盖板为塑胶盖板或铝合金盖板。

10. 如权利要求1-9任一所述软包电芯小模组的成组方法,其特征在于,包括以下步骤:

步骤S1,壳体至少设有两个盛放电芯的腔室,将电芯放入壳体的腔室中;

步骤S2,用发泡硅胶棉粘贴在电芯上以将电芯与壳体或分隔板稳固;

步骤S3,将电极镶嵌在盖板上,并将盖板与电芯胶粘牢固;

步骤S4,将电芯的极耳穿过盖板和电芯之间的空隙与电极焊接,完成成组。

## 一种软包电芯小模组及其成组方法

### 技术领域

[0001] 本发明属于软包电池领域,具体地说,涉及一种软包电芯小模组及其成组方法。

### 背景技术

[0002] 由于目前的软包电芯小模组成组方法存在成组后电芯与电芯的铝塑膜直接接触,中间没有任何散热结构和散热措施,导致原有的小模组散热困难,热管理麻烦。而且原有小模组由于零部件众多,所以在生产过程工序也比较繁琐,导致小模组的加工工艺麻烦,生产工艺复杂,很难实现自动化生产。

[0003] 有鉴于此特提出本发明。

### 发明内容

[0004] 本发明要解决的技术问题在于克服现有技术的不足,提供一种软包电芯小模组及其成组方法,通过设置分隔板将电芯分离散热,不仅能够增大电芯的散热面积,还能简化生产安装工序,提高小模组的体积能量密度,提高生产效率。

[0005] 为解决上述技术问题,本发明采用技术方案的基本构思是:

[0006] 一种软包电芯小模组,包括壳体、盖板、电芯、电极,壳体设有一端开口的空腔,所述壳体设有将空腔至少分割成为两个腔室的分隔板,所述电芯设置在腔室内,所述盖板与壳体或电芯连接以封闭腔室,所述电极与盖板连接,且至少部分伸出盖板外侧,所述电芯设有极耳,所述电极与极耳电连接。

[0007] 进一步地,所述壳体与分隔板均由导热材质组成,所述壳体与分隔板为一体结构。

[0008] 进一步地,所述壳体为铝合金壳体,分隔板为铝合金分隔板,所述腔室为两个。

[0009] 进一步地,所述盖板设有开孔,所述电极嵌在开孔中,所述盖板与电芯胶粘连接。

[0010] 进一步地,所述电芯与壳体、分隔板之间均设有用于稳固电芯的支撑构件。

[0011] 进一步地,所述支撑构件为发泡硅胶棉,发泡硅胶棉设有背胶。

[0012] 进一步地,所述电极包括正极、负极,所述正极、负极均为铝合金材料构成,所述极耳包括正极耳、负极耳,所述正极、负极分别与正极耳、负极耳焊接。

[0013] 进一步地,所述电极设有螺纹孔。

[0014] 进一步地,所述盖板为塑胶盖板或铝合金盖板。

[0015] 一种软包电芯小模组的成组方法,包括以下步骤:

[0016] 步骤S1,壳体至少设有两个盛放电芯的腔室,将电芯放入壳体的腔室中;

[0017] 步骤S2,用发泡硅胶棉粘贴在电芯上以将电芯与壳体或分隔板稳固;

[0018] 步骤S3,将电极镶嵌在盖板上,并将盖板与电芯胶粘牢固;

[0019] 步骤S4,将电芯的极耳穿过盖板和电芯之间的空隙与电极焊接,完成成组。

[0020] 采用上述技术方案后,本发明与现有技术相比具有以下有益效果。

[0021] 本发明通过设置分隔板将电芯分离散热,壳体和分隔板均能为电芯散热,可有效增大电芯的散热面积,提高了小模组的体积能量密度,对其热管理更易实现,同时也简化了

小模组的生产安装等工序,使小模组的生产简洁方便,利于后期维修,易于实现自动化生产,提高生产效率,节约资源。

[0022] 本发明结构简洁,易于实现,对企业的高效、快速生产有利,适于推广应用。

[0023] 下面结合附图对本发明的具体实施方式作进一步详细的描述。

### 附图说明

[0024] 附图作为本申请的一部分,用来提供对本发明的进一步的理解,本发明的示意性实施例及其说明用于解释本发明,但不构成对本发明的不当限定。显然,下面描述中的附图仅仅是一些实施例,对于本领域普通技术人员来说,在不付出创造性劳动的前提下,还可以根据这些附图获得其他附图。在附图中:

[0025] 图1为本发明的结构示意图。

[0026] 图中:1-壳体;11-分隔板;2-盖板;3-电芯;4-电极;5-发泡硅胶棉。

[0027] 需要说明的是,这些附图和文字描述并不旨在以任何方式限制本发明的构思范围,而是通过参考特定实施例为本领域技术人员说明本发明的概念。

### 具体实施方式

[0028] 为使本发明实施例的目的、技术方案和优点更加清楚,下面将结合本发明实施例中的附图,对实施例中的技术方案进行清楚、完整地描述,以下实施例用于说明本发明,但不用来限制本发明的范围。

[0029] 在本发明的描述中,需要说明的是,术语“上”、“下”、“前”、“后”、“左”、“右”、“竖直”、“内”、“外”等指示的方位或位置关系为基于附图所示的方位或位置关系,仅是为了便于描述本发明和简化描述,而不是指示或暗示所指的装置或元件必须具有特定的方位、以特定的方位构造和操作,因此不能理解为对本发明的限制。

[0030] 在本发明的描述中,需要说明的是,除非另有明确的规定和限定,术语“安装”、“相连”、“连接”应做广义理解,例如,可以是固定连接,也可以是可拆卸连接,或一体地连接;可以是机械连接,也可以是电连接;可以是直接相连,也可以通过中间媒介间接相连。对于本领域的普通技术人员而言,可以根据具体情况理解上述术语在本发明中的具体含义。

[0031] 实施例一

[0032] 如图1所示,本实施例所述的一种软包电芯小模组,包括壳体1、盖板2、电芯3、电极4,壳体1设有一端开口的空腔,所述壳体1设有将空腔至少分割成为两个腔室的分隔板11,所述电芯3设置在腔室内,所述盖板2与壳体1或电芯3连接以封闭腔室,所述电极4与盖板2连接,且至少部分伸出盖板2外侧,所述电芯3设有极耳,所述电极4与极耳电连接。

[0033] 具体地,壳体1为一矩形壳,内设有空腔,在矩形壳体1一侧面设置开口,供电芯3放入,壳体1中设有分隔板11,分隔板11可将空腔分割成两个或更多的腔室,从而使腔室均可独立盛放电芯3,壳体1和分隔板11的作用不仅是安放电芯3,还需要为电芯3发热后散热提供结构,故壳体1和分隔板11均为导热、散热材质构成。壳体1与分隔板11可独立设置,壳体1设置滑槽或滑轨,亦或是卡扣,分隔板11通过滑槽、滑轨或卡扣的形式与壳体1连接,为更好对电芯3散热,及电芯3组装生产,优选地,壳体1与分隔板11为一体构成结构,大大增加的二者的一体材质导热性能。

[0034] 电芯3从腔室的开口安放进入腔室内,由于分隔板11将电芯3隔离,电芯3与壳体1、分隔板11之间均需要稳固,放置电芯3在腔室内晃动或摆动,在电芯3与壳体1、分隔板11之间均设置一个用于稳固电芯3的支撑构件,该支撑构件主要是将电芯3稳固支撑在腔室内,保证电芯3的稳定性、牢固性。

[0035] 电芯3安装完后,需要盖板2将电芯3封闭在腔室内,可将盖板2与壳体1连接,亦或是将电芯3与盖板2连接,无论采用何种形式,其目的均是将电芯3稳固的腔室内,不从腔室开口处脱落,同时保证腔室的封闭性,避免电芯3的安全隐患。

[0036] 盖板2需要有电极4的伸出,电芯3设有极耳,通过极耳与电极4的连接,实现电芯3的充放电,电极4包括正极、负极,极耳包括正极耳、负极耳,正极与正极耳连接,负极与负极耳连接,为保证极耳与电极4连接的稳定性、安全性,可将电极4与极耳焊接连接,优选地,正极、负极均为铝合金材料构成。

[0037] 本实施例中分隔板11将电芯3分割独立,可有效增大电芯3与壳体1及分隔板11的接触面积,在相同的散热环境大,大大提高了电芯3有效散热面积,提高小模组的体积能量密度,对其热管理更易实现,同时本实施例采用的模块,利于软包电池的快速组装生产,提高企业生产效率,节约资源。

[0038] 实施例二

[0039] 本实施例是上述实施例一的进一步限定,本实施例中壳体1、分隔板11均采用铝合金材质,铝合金优越的导热性能,在保证电芯3安全的情况下,能够提高散热效率。进一步为保证软包电芯3小模组的快速安装和自动化生产,分隔板11采用一字板,腔室为两个,如此一个分隔板11在矩形长边向将壳体1的腔室分割,两个腔室均为细长型,有效增加电芯3的散热面积,同时生产安装时更易确认安装。

[0040] 盖板2作为封闭腔室、连接电极4的重要部件,为保证电极4的稳固、软包电池的美观,在盖板2上设置两个开孔,分别用于镶嵌正极、负极,正极、负极镶嵌在开孔中,可保证电极4的稳固牢靠,同时避免电极4过于突出盖板2,影响美观和使用。优选地,盖板2的外周向边缘与空腔的内壁边缘紧密贴合连接,盖板2与电芯3粘接连接,既能使盖板2封闭腔室,又可将盖板2与壳体1固定连接。盖板2与电极4的镶嵌连接,盖板2为塑胶盖板2,避免电极4串电短路,缩减软包电池的重量成分,还利于自动化快速生产。当然,盖板2也可选用铝合金材质,只是电极4与盖板2的连接需要绝缘的处理。

[0041] 将电芯3与壳体1、分隔板11稳固的支撑构件,需要有一定的弹性或缓冲能力,如此可保证电芯3不至于刚性受压,本实施例中该支撑构件为发泡硅胶棉5,发泡硅胶棉5设有背胶,通过背胶直接可将电芯3与壳体1、分隔板11固定,方便快捷,还可保证电芯3的稳固,为电芯3提供适当的缓冲,在电芯3出现膨胀时,避免壳体1出现膨胀或过早出现鼓包,以保证软包电池的使用寿命和使用安全。

[0042] 在软包电池使用中,总有需要对其进行维修的时候,在没有激光焊接件时,对其进行拆卸和维修就相对麻烦,为避免此类情况,本实施例的电极4设有螺纹孔,在需要维修时,通过螺纹孔可快速实现对其维修,便捷安全。

[0043] 实施例三

[0044] 本实施例一种软包电芯小模组的成组方法,包括以下步骤:步骤S1,壳体至少设有两个盛放电芯的腔室,将电芯放入壳体的腔室中;具体的,壳体设有分隔板,分隔板将壳体

内的空腔分割成至少两个腔室,优选为两个,分别为a腔室、b腔室,将电芯分别放入a腔室、b腔室中,两个电芯之间由分隔板分离;

[0045] 步骤S2,用发泡硅胶棉粘贴在电芯上以将电芯与壳体或分隔板稳固;具体的,电芯放置在腔室中,电芯与壳体、分隔板之间会有一定的空隙,用发泡硅胶棉粘贴在电芯上,发泡硅胶棉将电芯与壳体、电芯与分隔板之间均填充,给电芯提供一个适当缓冲的空间;

[0046] 步骤S3,将电极镶嵌在盖板上,并将盖板与电芯胶粘牢固;具体的,电极分为正负极,分别将正负极电极嵌在盖板上,用盖板将电芯封闭在腔室内,形成密闭,用胶粘的方式连接盖板与电芯,方便快捷,也利于后续维修;

[0047] 步骤S4,将电芯的极耳穿过盖板和电芯之间的空隙与电极焊接,完成成组;具体的,安装完电极,需要电芯的极耳与电极电连接,将电芯的极耳穿过盖板与电芯之间的间隙,极耳可与正负极电极连接,对应的正负极极耳分别与正负极电极电连接,完成软包电芯小模组的成组。

[0048] 本发明通过设置分隔板11将电芯3分离散热,壳体1和分隔板11均能为电芯3散热,可有效增大电芯3的散热面积,提高了小模组的体积能量密度,对其热管理更易实现,同时也简化了小模组的生产安装等工序,使小模组的生产简洁方便,也利于后期维修,易于实现自动化生产,提高生产效率,节约资源。本发明结构简洁,易于实现,对企业的高效、快速生产有利,适于推广应用。

[0049] 以上所述仅是本发明的较佳实施例而已,并非对本发明作任何形式上的限制,虽然本发明已以较佳实施例揭露如上,然而并非用以限定本发明,任何熟悉本专利的技术人员在不脱离本发明技术方案范围内,当可利用上述提示的技术内容作出些许更动或修饰为等同变化的等效实施例,但凡是未脱离本发明技术方案的内容,依据本发明的技术实质对以上实施例所作的任何简单修改、等同变化与修饰,均仍属于本发明方案的范围内。

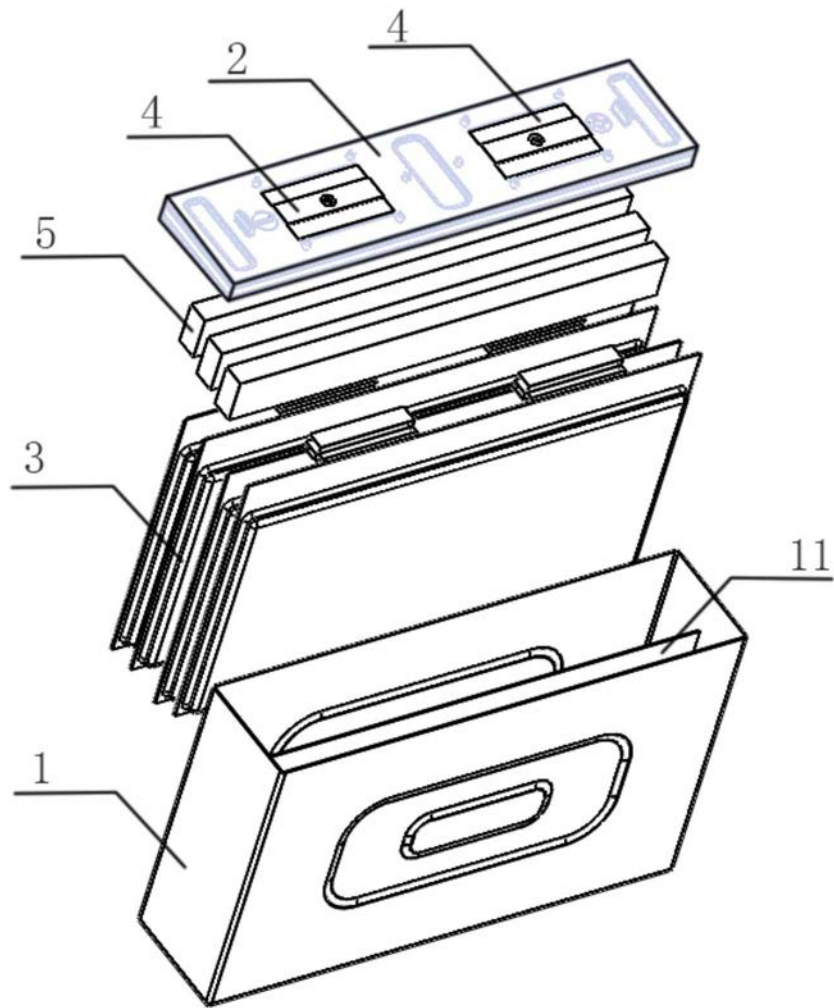


图1