



(12)发明专利申请

(10)申请公布号 CN 107959086 A

(43)申请公布日 2018.04.24

(21)申请号 201711175232.0

F16K 11/07(2006.01)

(22)申请日 2017.11.22

F16K 31/06(2006.01)

(71)申请人 威马智慧出行科技(上海)有限公司

地址 201702 上海市青浦区上海市涞港路
77号510-1室

(72)发明人 刘宇 徐焕新 鲁连军 于永涛

(74)专利代理机构 上海专利商标事务所有限公
司 31100

代理人 徐伟

(51)Int.Cl.

H01M 10/613(2014.01)

H01M 10/617(2014.01)

H01M 10/625(2014.01)

H01M 10/6556(2014.01)

H01M 10/6568(2014.01)

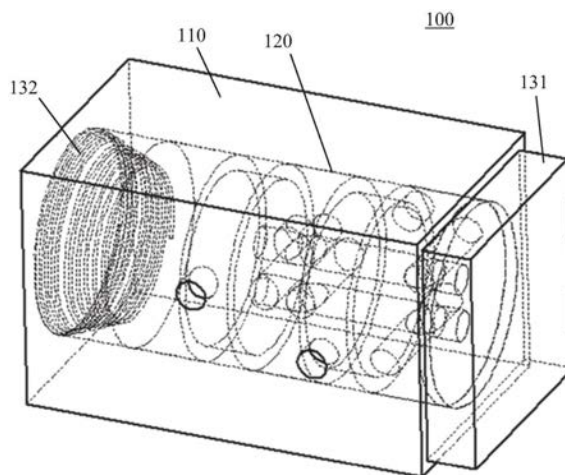
权利要求书2页 说明书7页 附图7页

(54)发明名称

双向换向阀及电池包热管理系统

(57)摘要

本发明提供了一种双向换向阀,包括阀体外壳,内部设有柱状的腔体,还设有连通内壁至外壁的第一和第二介质源端通道、以及第一和第二散热器端通道;阀芯,能在腔体内沿轴向位移,其上设有第一和第二流入通道、以及第一和第二流出通道,当阀芯关于阀芯外壳位于第一相对位置时,第一介质源端通道和第一散热器端通道在内壁上的出口与第一流入通道相接,以及第二介质源端通道和第二散热器端通道在内壁上的出口与第一流出通道相接,以及当处于第二相对位置时,第一介质源端通道和第二散热器端通道在内壁上的出口与第二流入通道相接,以及第二介质源端通道和第一散热器端通道在内壁上的出口与第二流出通道相接。



1. 一种双向换向阀,连接在液冷介质源与液冷散热器之间,所述双向换向阀包括:

阀体外壳,所述阀体外壳内部设有柱状的腔体,所述阀体外壳上设有连通内壁至外壁的第一和第二介质源端通道、以及第一和第二散热器端通道,所述第一和第二介质源端通道在外壁上的出口连接至所述液冷介质源,所述第一和第二散热器端通道在外壁上的出口连接至所述液冷散热器;

阀芯,所述阀芯能在所述腔体内沿轴向位移,所述阀芯上设有第一和第二流入通道、以及第一和第二流出通道,

其中,当所述阀芯关于所述阀芯外壳位于第一相对位置时,所述第一介质源端通道和所述第一散热器端通道在内壁上的出口与所述第一流入通道相接,以及所述第二介质源端通道和所述第二散热器端通道在内壁上的出口与所述第一流出通道相接,以及当所述阀芯关于所述阀芯外壳位于第二相对位置时,所述第一介质源端通道和所述第二散热器端通道在内壁上的出口与所述第二流入通道相接,以及所述第二介质源端通道和所述第一散热器端通道在内壁上的出口与所述第二流出通道相接。

2. 如权利要求1所述的双向换向阀,其特征在于,所述第一介质源端通道在内壁上的出口与所述第一散热器端通道在内壁上的出口皆位于相同的第一轴向位置,所述第二介质源端通道在内壁上的出口与所述第二散热器端通道在内壁上的出口皆位于相同的第二轴向位置,所述第一流入通道和所述第一流出通道分别是形成在不同轴向位置上的环形通道,所述第二流入通道的第一出口和所述第二流出通道的第一出口皆位于一轴向位置,所述第二流入通道的第二出口和所述第二流出通道的第二出口皆位于另一轴向位置,

其中,当所述阀芯关于所述阀芯外壳位于所述第一相对位置时,所述第一流入通道所在的轴向位置与所述第一轴向位置重合,以使所述第一介质源端通道和所述第一散热器端通道接入所述第一流入通道,而所述第一流出通道所在的轴向位置与所述第二轴向位置重合,以使所述第二介质源端通道和所述第二散热器端通道接入所述第一流出通道,

当所述阀芯关于所述阀芯外壳位于所述第二相对位置时,所述第二流入通道的第一出口和所述第二流出通道的第一出口所在的轴向位置与所述第一轴向位置重合,以及所述第二流入通道的第二出口和所述第二流出通道的第二出口所在的轴向位置与所述第二轴向位置重合,以使所述第二流入通道的第一出口和第二出口分别与所述第一介质源端通道和所述第二散热器端通道在内壁上的出口相接,所述第二流出通道的第一出口和第二出口分别与所述第一散热器端通道和第二介质源端通道在内壁上的出口相接。

3. 如权利要求2所述的双向换向阀,其特征在于,所述阀芯的外表面上的两个不同轴向位置上设有绕阀芯外周的第一凹槽和第二凹槽,所述第一凹槽和所述第二凹槽与所述阀芯外壳的内壁分别构成所述第一流入通道和所述第一流出通道。

4. 如权利要求1所述的双向换向阀,其特征在于,所述阀体外壳内的所述腔体垂直于轴向的剖面为圆形或多边形,所述腔体的垂直于轴向的剖面形状及大小与所述阀芯垂直于轴向的剖面形状及大小相适应。

5. 如权利要求1所述的双向换向阀,其特征在于,所述阀体外壳的外壁垂直于轴向的剖面为圆形或多边形。

6. 如权利要求1所述的双向换向阀,其特征在于,所述第一介质源端通道和第二介质源端通道在所述阀芯外壳的外壁上的出口位于所述阀芯外壳的一侧,所述第一散热器端通道

和所述第二散热器端通道在所述阀芯外壳的外壁上的出口位于所述阀芯外壳的相对一侧。

7. 如权利要求1所述的双向换向阀,其特征还在于,还包括:

驱动机构,所述驱动机构驱动所述阀芯沿轴向相对于所述阀芯外壳运动。

8. 如权利要求1所述的双向换向阀,其特征还在于,所述驱动机构包括:

分别耦接所述阀芯的轴向两端的电磁继电器和弹簧机构。

9. 如权利要求7所述的双向换向阀,其特征还在于,还包括:

控制器,与所述驱动机构相耦接,用于控制所述驱动机构驱动所述阀芯以切换流向。

10. 一种电池包热管理系统,包括:

液冷介质源,用于提供液冷介质;

液冷散热器,用于为电池包散热;以及

至少一个如权利要求1-9中任一项所述的双向换向阀,

其中,所述液冷散热器包括与所述双向换向阀的数目相对应数目的液冷回路,每条液冷回路的两个接口分别接至对应双向换向阀的所述第一和第二散热器端通道,以及所述液冷介质源的出口连接至各个双向换向阀的所述第一介质源端通道,所述液冷介质源的入口连接至各个双向换向阀的第二介质源端通道。

双向换向阀及电池包热管理系统

技术领域

[0001] 本发明涉及热管理技术领域,尤其涉及用于电池包的热管理系统。

背景技术

[0002] 电动汽车电池包的温度将会极大的影响电池包的使用寿命,在使用过程中电池包工作温度范围、一致性也将会极大的影响电动汽车的正常行驶,当温度异常时甚至会导致严重的事故。

[0003] 目前动力汽车电池热管理系统采用液冷居多,但是在实际使用过程中液冷系统由于液体的流向及传热性会存在进出水温度冷热差异,严重情况下会导致电池包首尾末端产生较大温差。因此,如果能够方便地改变冷却液的流向是本领域所需要的。

发明内容

[0004] 以下给出一个或多个方面的简要概述以提供对这些方面的基本理解。此概述不是所有构想到的方面的详尽综览,并且既非旨在指出所有方面的关键性或决定性要素亦非试图界定任何或所有方面的范围。其唯一的目的是要以简化形式给出一个或多个方面的一些概念以为稍后给出的更加详细的描述之序。

[0005] 根据本发明的一方面,提供了一种双向换向阀,连接在液冷介质源与液冷散热器之间,该双向换向阀包括:

[0006] 阀体外壳,该阀体外壳内部设有柱状的腔体,该阀体外壳上设有连通内壁至外壁的第一和第二介质源端通道、以及第一和第二散热器端通道,该第一和第二介质源端通道在外壁上的出口连接至该液冷介质源,该第一和第二散热器端通道在外壁上的出口连接至该液冷散热器,

[0007] 阀芯,该阀芯能在该腔体内沿轴向位移,该阀芯上设有第一和第二流入通道、以及第一和第二流出通道,

[0008] 其中,当该阀芯关于该阀芯外壳位于第一相对位置时,该第一介质源端通道和该第一散热器端通道在内壁上的出口与该第一流入通道相接,以及该第二介质源端通道和该第二散热器端通道在内壁上的出口与该第一流出通道相接,以及当该阀芯关于该阀芯外壳位于第二相对位置时,该第一介质源端通道和该第二散热器端通道在内壁上的出口与该第二流入通道相接,以及该第二介质源端通道和该第一散热器端通道在内壁上的出口与该第二流出通道相接。

[0009] 在一实例中,该第一介质源端通道在内壁上的出口与该第一散热器端通道在内壁上的出口皆位于相同的第一轴向位置,该第二介质源端通道在内壁上的出口与该第二散热器端通道在内壁上的出口皆位于相同的第二轴向位置,该第一流入通道和该第一流出通道分别是形成在不同轴向位置上的环形通道,该第二流入通道的第一出口和该第二流出通道的第一出口皆位于一轴向位置,该第二流入通道的第二出口和该第二流出通道的第二出口皆位于另一轴向位置,

[0010] 其中,当该阀芯关于该阀芯外壳位于该第一相对位置时,该第一流入通道所在的轴向位置与该第一轴向位置重合,以使该第一介质源端通道和该第一散热器端通道接入该第一流入通道,而该第一流出通道所在的轴向位置与该第二轴向位置重合,以使该第二介质源端通道和该第二散热器端通道接入该第一流出通道,

[0011] 当该阀芯关于该阀芯外壳位于该第二相对位置时,该第二流入通道的第一出口和该第二流出通道的第一出口所在的轴向位置与该第一轴向位置重合,以及该第二流入通道的第二出口和该第二流出通道的第二出口所在的轴向位置与该第二轴向位置重合,以使该第二流入通道的第一出口和第二出口分别与该第一介质源端通道和该第二散热器端通道在内壁上的出口相接,该第二流出通道的第一出口和第二出口分别与该第一散热器端通道和第二介质源端通道在内壁上的出口相接。

[0012] 在一实例中,该阀芯的外表面上的两个不同轴向位置上设有绕阀芯外周的第一凹槽和第二凹槽,该第一凹槽和该第二凹槽与该阀芯外壳的内壁分别构成该第一流入通道和该第一流出通道。

[0013] 在一实例中,该阀体外壳内的该腔体垂直于轴向的剖面为圆形或多边形,该腔体的垂直于轴向的剖面形状及大小与该阀芯垂直于轴向的剖面形状及大小相适应。

[0014] 在一实例中,该阀体外壳的外壁垂直于轴向的剖面为圆形或多边形。

[0015] 在一实例中,该第一介质源端通道和第二介质源端通道在该阀芯外壳的外壁上的出口位于该阀芯外壳的一侧,该第一散热器端通道和该第二散热器端通道在该阀芯外壳的外壁上的出口位于该阀芯外壳的相对一侧。

[0016] 在一实例中,该双向换向阀还包括驱动机构,该驱动机构驱动该阀芯沿轴向相对于该阀芯外壳运动。

[0017] 在一实例中,该驱动机构包括分别耦接该阀芯的轴向两端的电磁继电器和弹簧机构。

[0018] 在一实例中,该双向换向阀还包括控制器,与该驱动机构相耦接,用于控制该驱动机构驱动该阀芯以切换流向。

[0019] 根据本发明的另一方面,提供了一种电池包热管理系统,包括:

[0020] 液冷介质源,用于提供液冷介质;

[0021] 液冷散热器,用于为电池包散热;以及

[0022] 至少一个如前所述的双向换向阀,

[0023] 其中,该液冷散热器包括与该双向换向阀的数目相对应数目的液冷回路,每条液冷回路的两个接口分别接至对应双向换向阀的该第一和第二散热器端通道,以及该液冷介质源的出口连接至各个双向换向阀的该第一介质源端通道,该液冷介质源的入口连接至各个双向换向阀的该第二介质源端通道。

附图说明

[0024] 在结合以下附图阅读本公开的实施例的详细描述之后,能够更好地理解本发明的上述特征和优点。在附图中,各组件不一定是按比例绘制,并且具有类似的相关特性或特征的组件可能具有相同或相近的附图标记。

[0025] 图1示出了根据本发明的一方面的双向换向阀的透视图;

- [0026] 图2示出了根据本发明的一方面的双向换向阀的阀芯和阀芯外壳的分解图；
- [0027] 图3a、图3b示出了根据本发明的一方面的双向换向阀的阀芯和阀芯外壳的分解图；
- [0028] 图4a、图4b示出了根据本发明的一方面的双向换向阀的阀芯和阀芯外壳分别处于第一相对位置和第二相对位置的分解图；
- [0029] 图5a、图5b示出了根据本发明的一方面的双向换向阀的阀芯和阀芯外壳分别处于第一相对位置和第二相对位置的装配图；
- [0030] 图6a示出了根据本发明的第一实施例的热管理系统的示意图；以及
- [0031] 图6b示出了根据本发明的第二实施例的热管理系统的示意图。
- [0032] 100:双向换向阀
- [0033] 110:阀芯外壳
- [0034] 120:阀芯
- [0035] 111a:第一介质源端通道
- [0036] 112a:第二介质源端通道
- [0037] 111b:第一散热器端通道
- [0038] 112b:第二散热器端通道
- [0039] 121ab:第一流入通道
- [0040] 121ba:第一流出通道
- [0041] 122ab:第二流入通道
- [0042] 122ba:第二流出通道
- [0043] 131:继电器
- [0044] 132:弹簧机构
- [0045] X:第一位置
- [0046] Y:第二位置

具体实施方式

[0047] 以下结合附图和具体实施例对本发明作详细描述。注意，以下结合附图和具体实施例描述的诸方面仅是示例性的，而不应被理解为对本发明的保护范围进行任何限制。

[0048] 本发明提供了一种双向换向阀，在不改变进出水位置的情况下通过可方便地通过此双向换向阀实现液体的换向动作，最终实现电池包内液路的换向效果。通过双向换向阀实现电池包内液路交叉换向，从而实现更高效的热管理。

[0049] 图1示出了根据本发明的一方面的双向换向阀100的透视图。如图1所示，双向换向阀100主要包括阀体外壳110和阀芯120。阀体外壳110内部设有柱状的腔体，阀芯120整体呈与腔体相适应的形状，能够在腔体内沿轴向位移。

[0050] 此外，较优地双向换向阀100还可具有驱动机构以驱动阀芯120沿轴向相对于阀芯外壳110运动。在图1所示的实例中，驱动机构可包括耦接阀芯120的轴向两端的电磁继电器131和弹簧机构132。此外，尽管图中未示出，但双向换向阀100还可包括控制器以与驱动机构相耦接，用于控制驱动机构驱动阀芯120以切换流向。

[0051] 双向换向阀100可连接在液冷介质源与液冷散热器之间。液冷散热器可以是例如

液冷板等散热工具,以用于例如电池包等发热部件的降温。

[0052] 图2示出了根据本发明的一方面的双向换向阀100的阀芯120和阀芯外壳110的分解图。图3a和图3b示出了根据本发明的一方面的双向换向阀100的阀芯120和阀芯外壳110的另一视角的分解图。图4a、图4b示出了根据本发明的一方面的双向换向阀的阀芯和阀芯外壳分别处于第一相对位置和第二相对位置的分解图。

[0053] 在工作中,阀芯120是套在阀芯外壳110中的,图2中以沿轴向抽出的位置姿态示出了阀芯120和阀芯外壳11,以便于了解双向换向阀100的结构。图3a和图3b以在垂直于轴向的方向上平移移出的位置姿态示出阀芯120和阀芯外壳11,以便于了解双向换向阀100的结构。图5a、图5b示出了根据本发明的一方面的双向换向阀的阀芯和阀芯外壳分别处于第一相对位置和第二相对位置的装配图。

[0054] 阀体外壳110的内部设有柱状的腔体,如图2、图3b所示。阀体外壳110上设有连通内壁至外壁的第一介质源端通道111a和第二介质源端通道112a。所谓介质源端通道是指用于连接液冷介质源一端的两个通道。即,第一介质源端通道111a和第二介质源端通道112a在外壁上的出口连接至液冷介质源的进出口。

[0055] 在本发明中,液冷介质源端的进出水位置是不改变的。在此,假定第一介质源端通道111a连接液冷介质源的出口,第二介质源端通道112a连接液冷介质源的进口。即液冷介质从第一介质源通道111a流入双向换向阀100,经过双向换向阀100流入散热器再回到双向换向阀100,然后从双向换向阀100的第二介质源端通道112a流出,回到液冷介质源的进口。

[0056] 此外,阀体外壳110上设有连通内壁至外壁的第一散热器端通道111b和第二散热器端通道112b。所谓散热器端通道是指用于连接散热器一端的两个通道。即,第一散热器端通道111b和第二散热器端通道112b在外壁上的出口连接至散热器的液冷管路的两个端口。

[0057] 阀芯120上可设有第一流入通道121ab和第二流入通道122ab、以及第一流出通道121ba和第二流出通道122ba。第一流入通道121ab、第二流入通道122ab、第一流出通道121ba和第二流出通道122ba这四条通道两两之间是互不相通的。

[0058] 特别地,阀芯120上第一流入通道121ab和第二流入通道122ab、以及第一流出通道121ba和第二流出通道122ba的出口和阀体外壳110上第一介质源端通道111a和第二介质源端通道112a、以及第一散热器端通道111b和第二散热器端通道112b在内壁上的出口的位置设计成使得当阀芯120关于阀芯外壳110位于第一相对位置(如图4a所示)时,第一介质源端通道111a和第一散热器端通道111b在内壁上的出口皆与第一流入通道121ab相接,同时第二介质源端通道112a和第二散热器端通道112b在内壁上的出口与第一流出通道121ba相接。

[0059] 图4a和图5a示出了两者的此第一相对位置。在此位置下,液冷介质从第一介质源通道111a流入第一流入通道121ab,再从此时与之连通的第一散热器端通道111b流入液冷散热器的液冷回路。液冷介质在液冷散热器中经过液冷回路又从第二散热器端通道112b流入第一流出通道121ba,再从此时与之连通的第二介质源端通道112a流回液冷介质源的进口。

[0060] 另一方面,当阀芯120关于阀芯外壳110位于第二相对位置(如图4b所示)时,由于相对位置的改变,第一介质源端通道111a和第二散热器端通道112b在内壁上的出口与第二流入通道122ab相接,同时第二介质源端通道112a和第一散热器端通道111b在内壁上的出

口与第二流出通道122ba相接。

[0061] 图4b和图5b示出了两者的此第二相对位置。在此位置下,液冷介质从第一介质源通道111a流入第二流入通道122ab,再从此时与之连通的第二散热器端通道112b流入液冷散热器的液冷回路。液冷介质在液冷散热器中经过液冷回路又从第一散热器端通道111b流入第二流出通道122ba,再从此时与之连通的第二介质源端通道112a流回液冷介质源的进口。

[0062] 可见,在第一相对位置,液冷介质经由第一散热器端通道111b流入散热器的液冷回路,经由第二散热器端通道112b流出液冷回路。相反,在第二相对位置,液冷介质经由第二散热器端通道112b流入散热器的液冷回路,经由第一散热器端通道111b流出液冷回路。同时,介质源端的进出水位置无需改变。

[0063] 在如图所示的实施例中,第一介质源端通道111a在内壁上的出口与第一散热器端通道111b在内壁上的出口皆位于相同的第一轴向位置,即相同的轴向高度。第二介质源端通道112a在内壁上的出口与第二散热器端通道112b在内壁上的出口皆位于相同的第二轴向位置,即相通的轴向高度,但与第一轴向高度不同。

[0064] 第一流入通道121ab和第一流出通道121ba分别是形成在不同轴向位置上的环形通道,同时第二流入通道122ab的第一出口和第二流出通道122ba的第一出口皆位于一轴向位置,而第二流入通道122ab的第二出口和第二流出通道122ba的第二出口皆位于另一轴向位置。如图所示,这四个轴向位置是互不相同的。

[0065] 当阀芯120关于阀芯外壳110位于第一相对位置(如图4a和图5a所示)时,第一流入通道121ab所在的轴向位置与第一轴向位置X重合,以使第一介质源端通道111a和第一散热器端通道111b接入第一流入通道121ab,而第一流出通道121ba所在的轴向位置与第二轴向位置Y重合,以使第二介质源端通道112a和第二散热器端通道112b接入第一流出通道121ba。

[0066] 图4a和图5a示出了两者的此第一相对位置。在此位置下,液冷介质从第一介质源通道111a流入第一流入通道121ab,再从此时与之连通的第一散热器端通道111b流入液冷散热器的液冷回路。液冷介质在液冷散热器中经过液冷回路又从第二散热器端通道112b流入第一流出通道121ba,再从此时与之连通的第二介质源端通道112a流回液冷介质源的进口。

[0067] 另一方面,当阀芯120关于阀芯外壳110位于第二相对位置(如图4b和图5b所示)时,第二流入通道122ab的第一出口和第二流出通道122ba的第一出口所在的轴向位置与第一轴向位置X重合,以及第二流入通道的122ab第二出口和第二流出通道122ba的第二出口所在的轴向位置与第二轴向位置Y重合,且第二流入通道122ab的第一出口和第二出口分别与第一介质源端通道111a和第二散热器端通道112b在内壁上的出口相接,同时第二流出通道122ba的第一出口和第二出口分别与第一散热器端通道111b和第二介质源端通道112a在内壁上的出口相接。

[0068] 图4b和图5b示出了两者的此第二相对位置。在此位置下,液冷介质从第一介质源通道111a流入第二流入通道122ab,再从此时与之连通的第二散热器端通道112b流入液冷散热器的液冷回路。液冷介质在液冷散热器中经过液冷回路又从第一散热器端通道111b流入第二流出通道122ba,再从此时与之连通的第二介质源端通道112a流回液冷介质源的进

口。

[0069] 更具体地, 阀芯120的外表面上的两个不同轴向位置上设有绕阀芯120外周的第一凹槽和第二凹槽, 第一凹槽和第二凹槽与阀芯外壳110的内壁分别构成第一流入通道121ab和第一流出通道121ba。此加工方式更加便于实际加工。此外, 附图中所示的在第二流入通道122ab在轴向上长度上介于两个出口之外的两段都是为了加工方便在一次性加工过程中形成而后可以再填充以密封。类似地, 第二流出通道122ba在轴向上长度上介于两个出口之外的两段也都是为了加工方便在一次性加工过程中形成而后可以再填充以密封。

[0070] 在附图所示的实施例中, 阀体外壳110内的腔体垂直于轴向的剖面为圆形, 但是也可以为方形等其他多边形。腔体的垂直于轴向的剖面形状及大小与阀芯120垂直于轴向的剖面形状及大小相适应。

[0071] 在附图所示的实施例中, 阀体外壳110的外壁垂直于轴向的剖面为方形, 但是也可以为圆形或其他多边形。

[0072] 另外在附图所示的实施例中, 第一介质源端通道111a和第二介质源端通道112a在阀芯外壳110的外壁上的出口位于阀芯外壳110的一侧, 第一散热器端通道111b和第二散热器端通道112b在阀芯外壳110的外壁上的出口位于阀芯外壳110的相对一侧。但是这也仅是示例, 也可以才采用其他出口布局方式。

[0073] 图6a示出了根据本发明的第一实施例的电池包热管理系统600a的示意图。如图6a所示, 电池包热管理系统600a可包括一个双向换向阀, 该双向换向阀的结构如上图结合上文所描述。

[0074] 液冷散热器(未示出)的液冷回路的两个接口1和2分别接至双向换向阀的第一散热器端通道和第二散热器端通道, 而液冷介质源(未示出)的出口连接至双向换向阀的第一介质源端通道, 液冷介质源的入口连接至双向换向阀的第二介质源端通道。

[0075] 通过切换双向换向阀的工作模式, 可以切换液冷介质从接口1流入电池包的液冷散热器, 从接口2流出, 或者从接口2流入电池包的液冷散热器, 从接口1流出。

[0076] 图6b示出了根据本发明的第二实施例的电池包热管理系统600b的示意图。如图6b所示, 电池包热管理系统600b可包括两个双向换向阀, 每个双向换向阀的结构如上图结合上文所描述。

[0077] 双向换向阀的数目与液冷散热器中的液冷回路的数目相对应, 每条液冷回路的两个接口分别接至对应双向换向阀的第一和第二散热器端通道, 以及液冷介质源的出口连接至各个双向换向阀的第一介质源端通道, 液冷介质源的入口连接至各个双向换向阀的所述第二介质源端通道。

[0078] 如图所示, 液冷散热器的第一液冷回路的两个接口1和2分别接至第一双向换向阀的第一散热器端通道和第二散热器端通道, 而液冷介质源的出口连接至第一双向换向阀的第一介质源端通道, 液冷介质源的入口连接至第一双向换向阀的第二介质源端通道。

[0079] 液冷散热器的第二液冷回路的两个接口3和4分别接至第二双向换向阀的第一散热器端通道和第二散热器端通道, 而液冷介质源的出口连接至第二双向换向阀的第一介质源端通道, 液冷介质源的入口连接至第二双向换向阀的第二介质源端通道。

[0080] 通过切换第一双向换向阀的工作模式, 可以切换液冷介质从接口1流入电池包的液冷散热器, 从接口2流出, 或者从接口2流入电池包的液冷散热器, 从接口1流出。通过切换

第二双向换向阀的工作模式,可以切换液冷介质从接口3流入电池包的液冷散热器,从接口4流出,或者从接口4流入电池包的液冷散热器,从接口3流出。

[0081] 提供对本公开的先前描述是为使得本领域任何技术人员皆能够制作或使用本公开。对本公开的各种修改对本领域技术人员来说都将是显而易见的,且本文中所定义的普适原理可被应用到其他变体而不会脱离本公开的精神或范围。由此,本公开并非旨在被限定于本文中所描述的示例和设计,而是应被授予与本文中所公开的原理和新颖性特征相一致的最广范围。

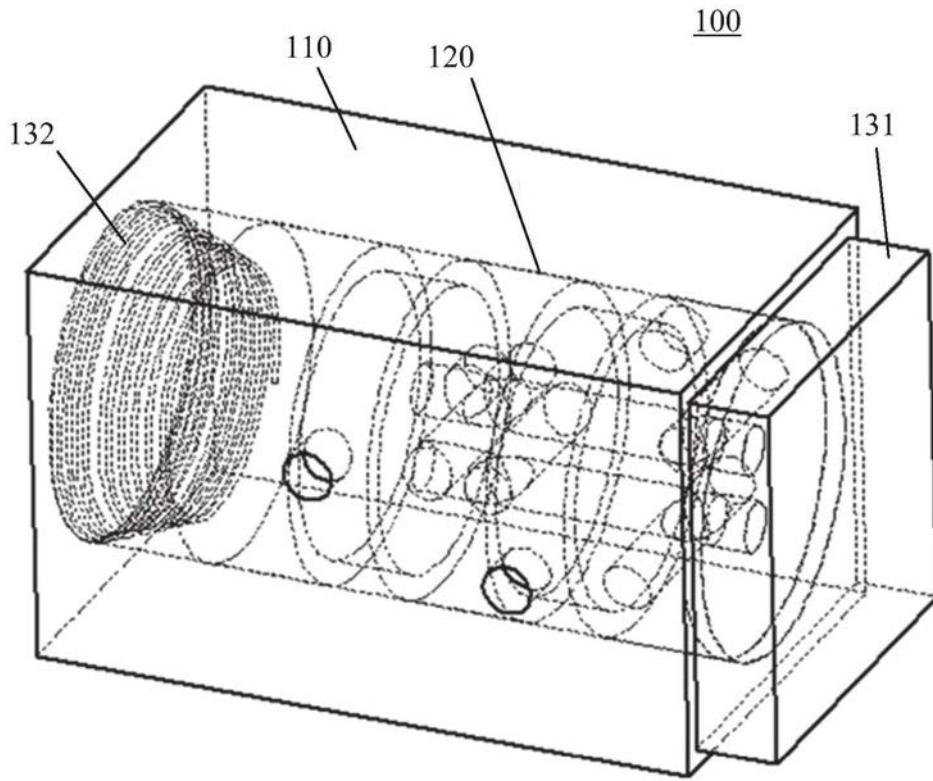


图1

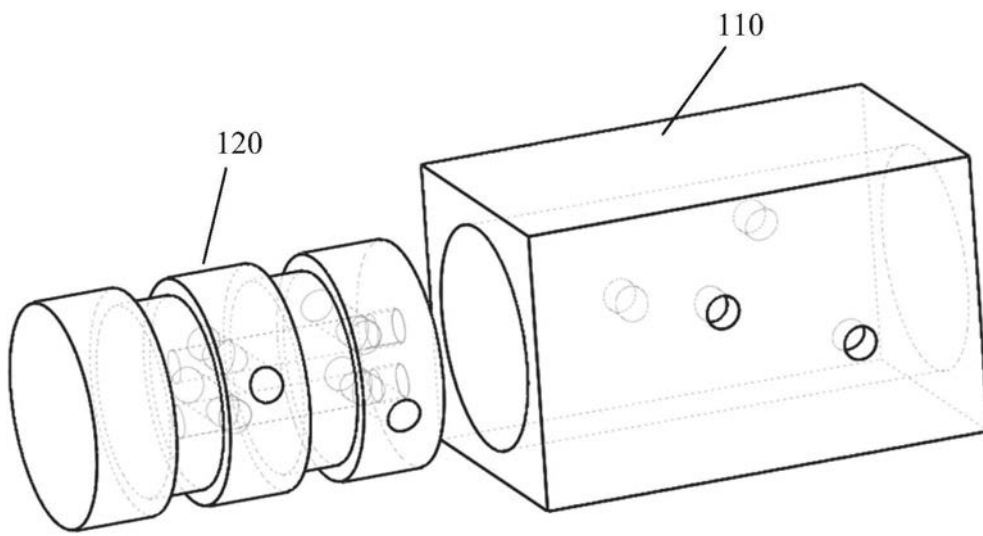


图2

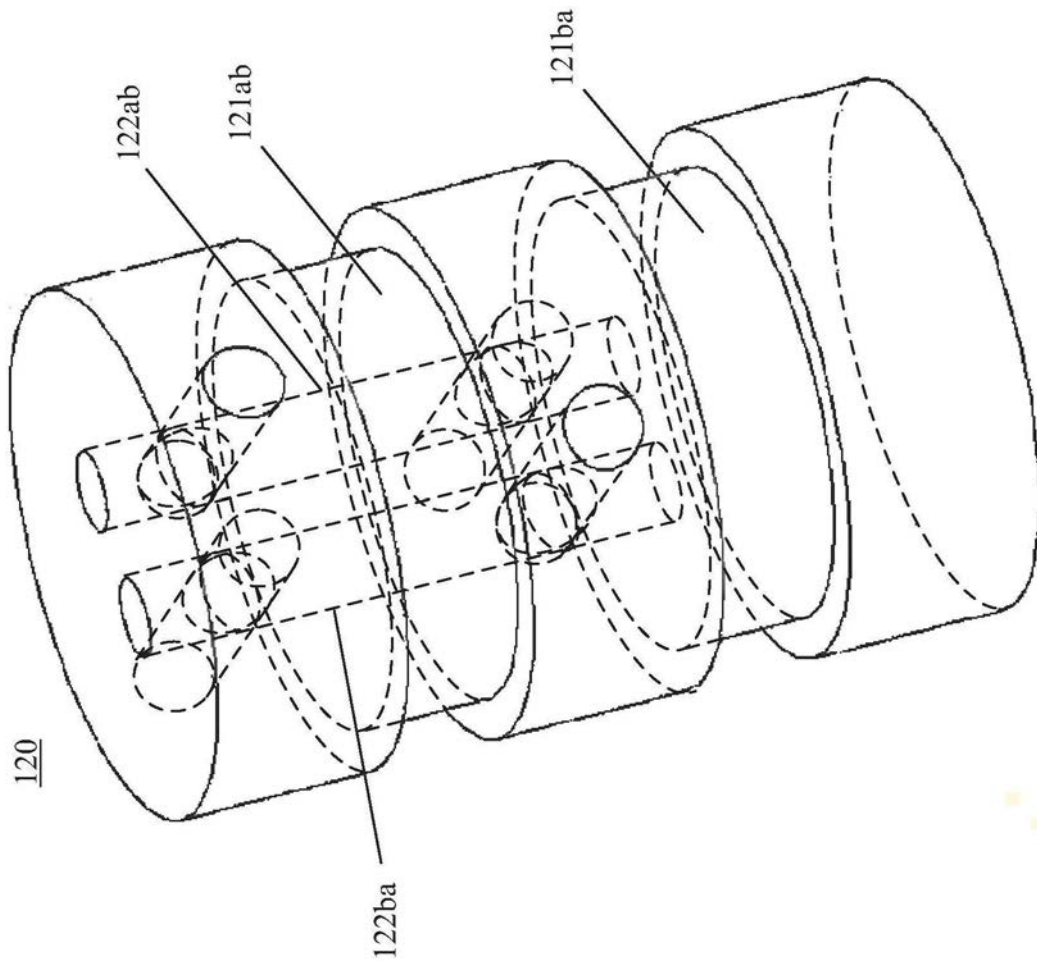


图3a

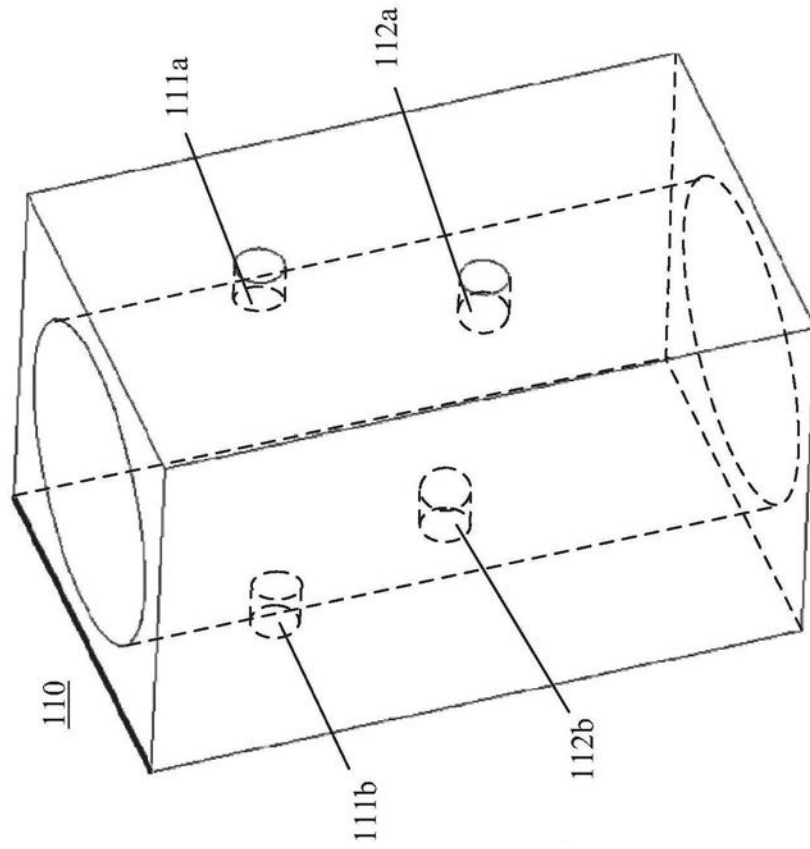


图3b

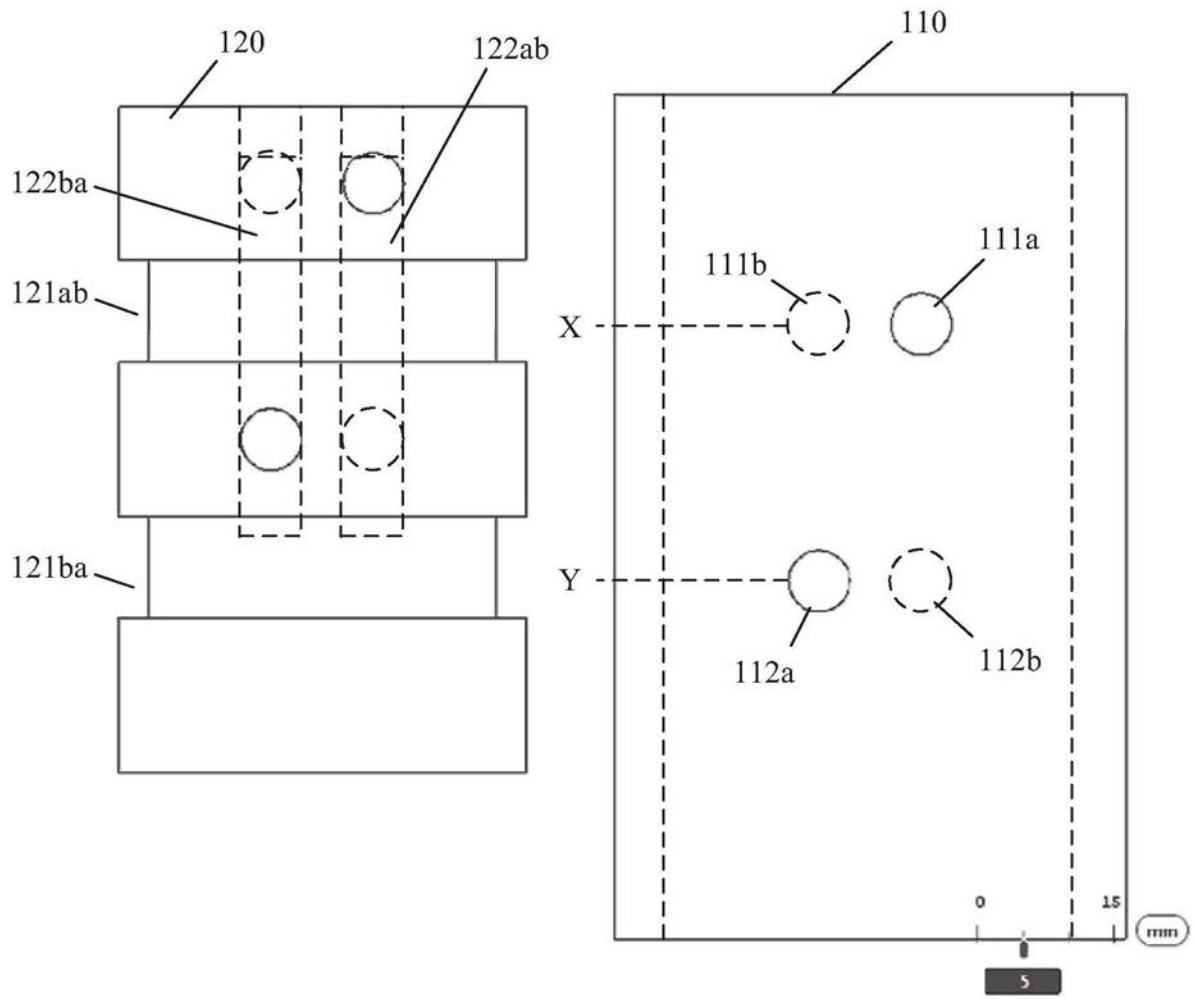


图4a

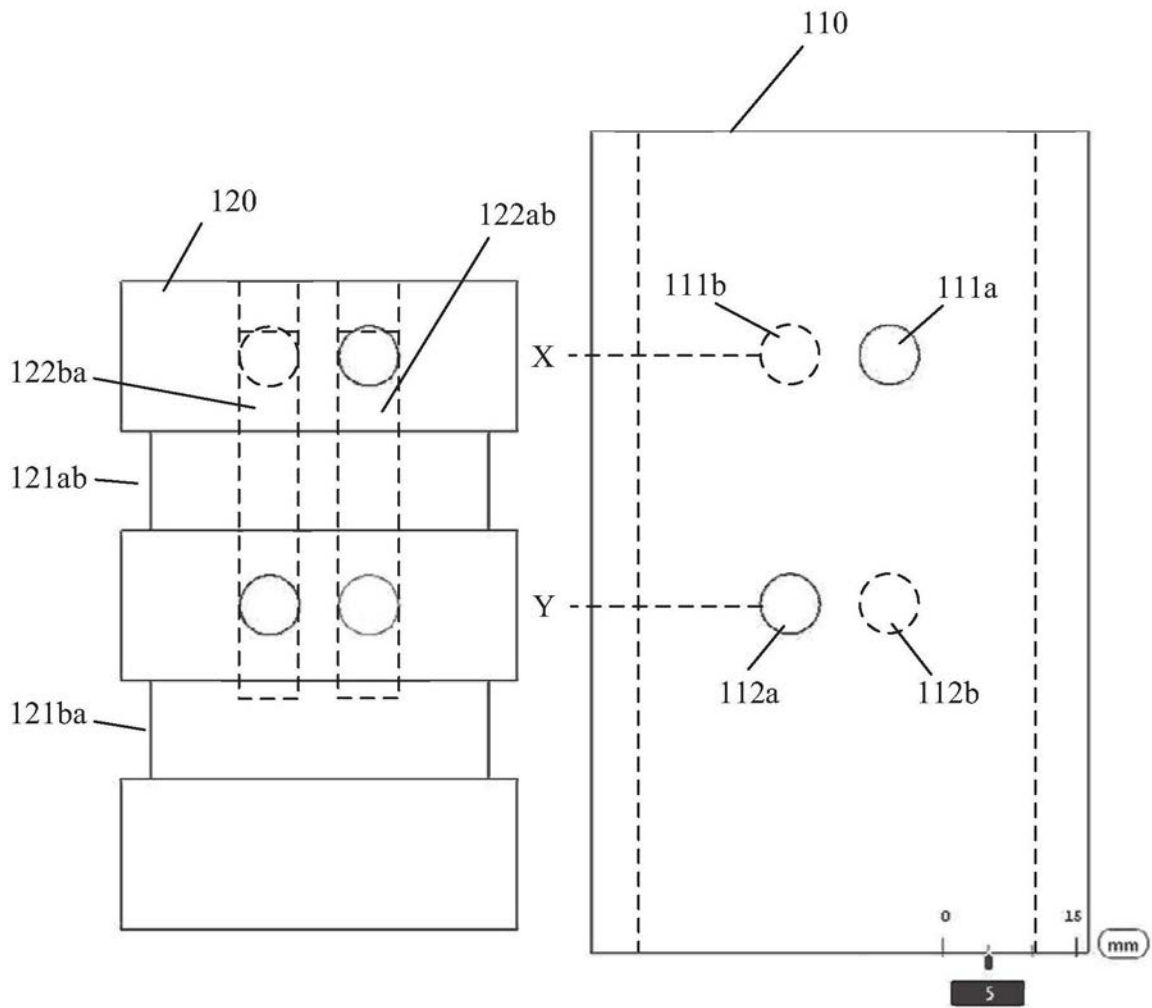


图4b

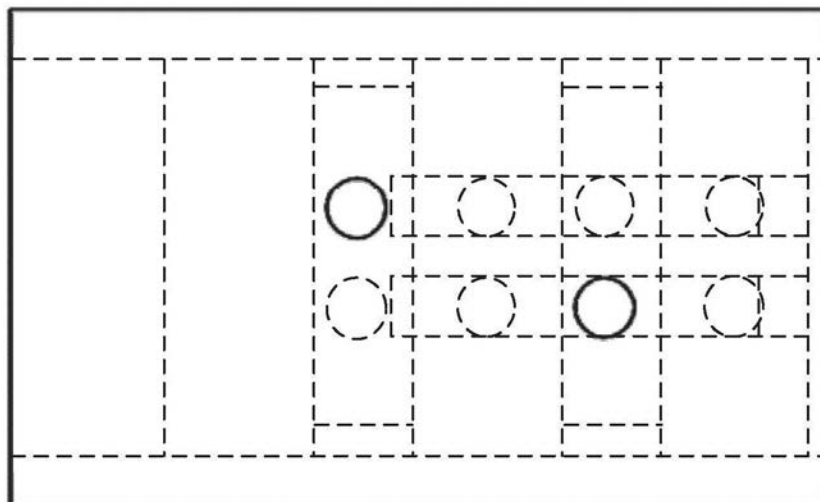


图5a

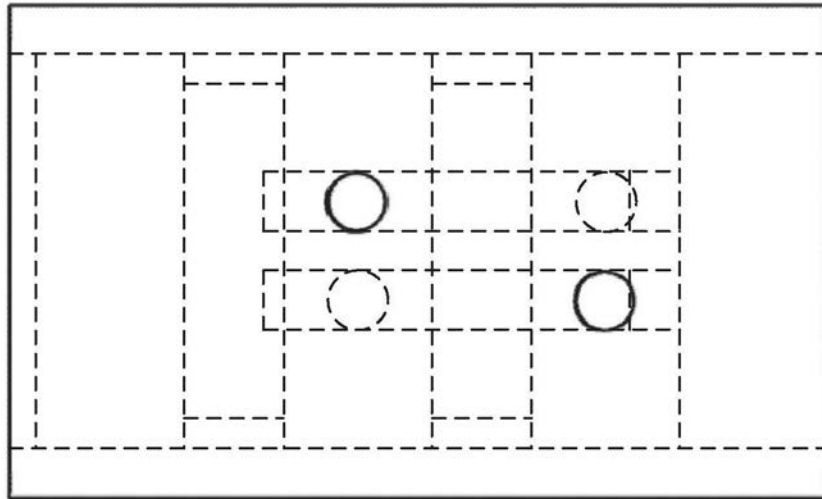


图5b

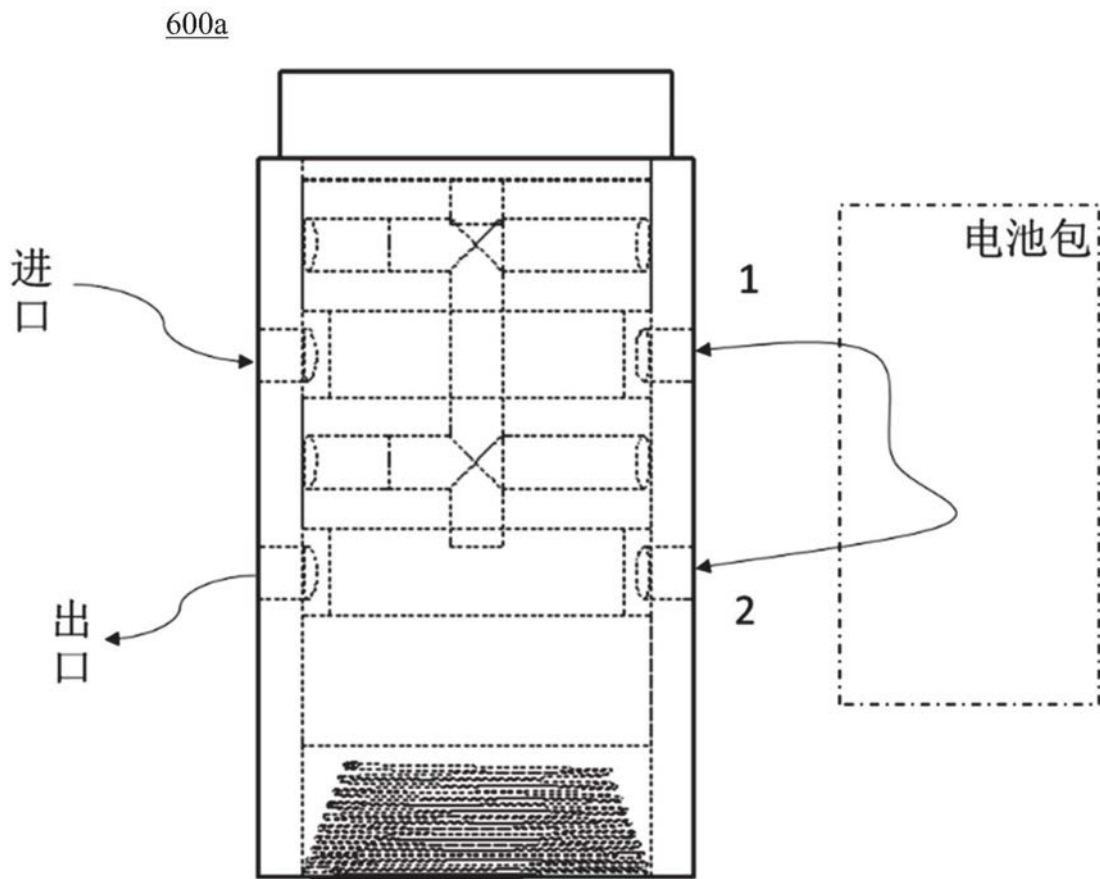


图6a

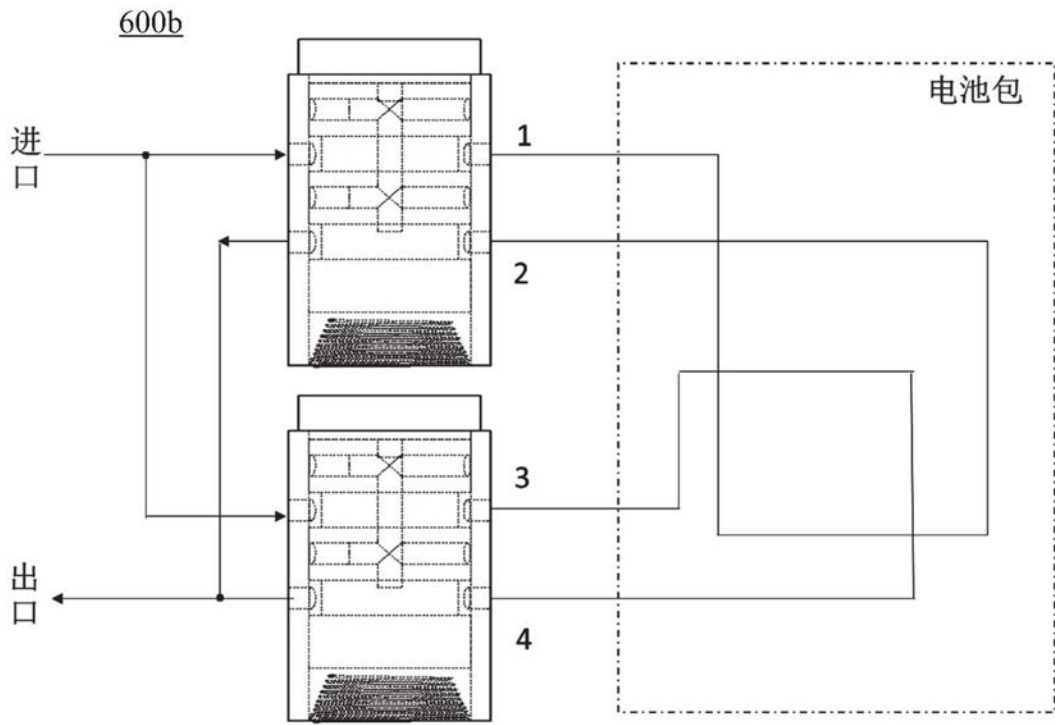


图6b