



(12)发明专利申请

(10)申请公布号 CN 107978713 A

(43)申请公布日 2018.05.01

(21)申请号 201711492120.8

(22)申请日 2017.12.30

(71)申请人 华霆(合肥)动力技术有限公司
地址 230000 安徽省合肥市经济技术开发区始信路62号动力电池厂房

(72)发明人 胡东升 李德连 袁承超 周鹏

(74)专利代理机构 北京超凡志成知识产权代理
事务所(普通合伙) 11371

代理人 戈丰

(51) Int. Cl.

H01M 2/10(2006.01)

H01M 10/613(2014.01)

H01M 10/625(2014.01)

H01M 10/655(2014.01)

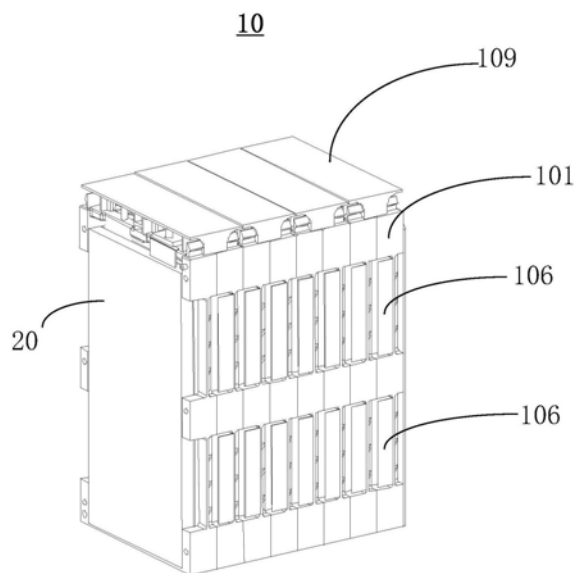
权利要求书1页 说明书5页 附图4页

(54)发明名称

软包电池模组及电源装置

(57)摘要

本发明提供了一种软包电池模组及电源装置,涉及电池技术领域。本申请实施例提供的软包电池模组,通过模组夹板可以实现对多个软包电池的固定,并且模组夹板一端设置有管路夹持结构、线束固定结构等结构,可以实现多种功能的扩展,可以方便模组组装完成后进行热管理管路、电压采集线束的布置和固定,方便形成功能完备的软包电池模组。该模组结构简单,易于组装。



1. 一种软包电池模组,其特征在于,用于组装多个软包电池;该模组包括多个模组夹板,其中:

所述模组夹板一侧设置有用于容纳所述软包电池的安装槽;

所述模组夹板一端设置有至少一个管路夹持结构,所述管路夹持结构用于夹持热管理管路;

所述模组夹板一端还设置有线束夹持结构,所述线束夹持结构用于夹持电压采集线束;

所述模组夹板一端还开设有用于容纳所述软包电池的极耳的极耳安装通道;

所述模组夹板的另一端设置有用于承托所述软包电池的底板,所述安装槽两侧分别设置有多个突块,所述模组夹板通过所述底板和所述突块形成所述安装槽。

2. 根据权利要求1所述的软包电池模组,其特征在于,所述安装槽两侧分别设置有多个突块,至少一个所述突块一侧设置有定位柱,设置所述定位柱的突块的另一侧设置有与所述定位柱相匹配的定位孔,相邻两个模组夹板通过所述定位柱和定位孔定位。

3. 根据权利要求1所述的软包电池模组,其特征在于,所述模组还包括多个散热片,所述散热片设置在相邻两个模组夹板之间,所述散热片包括接触部和散热部,所述接触部与所述安装槽内的软包电池相接触,所相邻两个所述突块之间形成用于容纳所述散热片的散热部的条形口,所述散热片的散热部设置在所述条形口中。

4. 根据权利要求1所述的软包电池模组,其特征在于,所述模组夹板一端还设置有汇流排固定结构,所述汇流排固定结构用于固定汇流排,所述软包电池的极耳可穿过所述极耳安装通道与所述汇流排连接。

5. 根据权利要求4所述的软包电池模组,其特征在于,所述汇流排固定结构为两个圆柱,是汇流排上开设有与所述圆柱相匹配的通孔。

6. 根据权利要求1所述的软包电池模组,其特征在于,所述极耳安装通道包括设置在所述安装槽一端的两个条形孔和两个条形槽。

7. 根据权利要求1所述的软包电池模组,其特征在于,所述管路夹持结构为两个,两个管路夹持结构分别设置在所述模组夹板一端的两侧,每个所述管路夹持结构包括两个夹持部件,两个所述夹持部件的间距与所述热管理管路的外径相匹配。

8. 根据权利要求1所述的软包电池模组,其特征在于,相邻两个模组夹板之间还设置有与所述热管理管路连通的液冷板。

9. 根据权利要求1所述的软包电池模组,其特征在于,所述模组还包括多个线槽盖,所述线槽盖包括盖体和位于所述盖体两端的固定部件,所述固定部件与所述位于所述模组夹板一端的最外侧的夹持部件卡接固定。

10. 一种电源装置,其特征在于,包括权利要求1至9任意一项所述的软包电池模组,多个软包电池模组通过连接装置连接形成所述电源装置。

软包电池模组及电源装置

技术领域

[0001] 本发明涉及电池技术领域,具体而言,涉及一种软包电池模组及电源装置。

背景技术

[0002] 电动汽车使用的动力电池中,可以采用软包电池作为电能来源,现有的软包电池模组结构复杂,组装较繁琐。

发明内容

[0003] 有鉴于此,本发明提供了一种软包电池模组及电源装置,结构简单,容易组装。

[0004] 本发明提供的技术方案如下:

[0005] 一种软包电池模组,用于组装多个软包电池;该模组包括多个模组夹板,其中:

[0006] 所述模组夹板一侧设置有用于容纳所述软包电池的安装槽;

[0007] 所述模组夹板一端设置有至少一个管路夹持结构,所述管路夹持结构用于夹持热管理管路;

[0008] 所述模组夹板一端还设置有线束夹持结构,所述线束夹持结构用于夹持电压采集线束;

[0009] 所述模组夹板一端还开设有用于容纳所述软包电池的极耳的极耳安装通道;

[0010] 所述模组夹板的另一端设置有用于承托所述软包电池的底板,所述安装槽两侧分别设置有多个突块,所述模组夹板通过所述底板和所述突块形成所述安装槽。

[0011] 进一步地,所述安装槽两侧分别设置有多个突块,至少一个所述突块一侧设置有定位柱,设置所述定位柱的突块的另一侧设置有与所述定位柱相匹配的定位孔,相邻两个模组夹板通过所述定位柱和定位孔定位。

[0012] 进一步地,所述模组还包括多个散热片,所述散热片设置在相邻两个模组夹板之间,所述散热片包括接触部和散热部,所述接触部与所述安装槽内的软包电池相接触,所相邻两个所述突块之间形成用于容纳所述散热片的散热部的条形口,所述散热片的散热部设置在所述条形口中。

[0013] 进一步地,所述模组夹板一端还设置有汇流排固定结构,所述汇流排固定结构用于固定汇流排,所述软包电池的极耳可穿过所述极耳安装通道与所述汇流排连接。

[0014] 进一步地,所述汇流排固定结构为两个圆柱,是汇流排上开设有与所述圆柱相匹配的通孔。

[0015] 进一步地,所述模组夹板的另一侧设置有多个极耳固定结构,相邻两个模组夹板通过所述极耳固定结构与所述极耳安装通道配合,以固定所述软包电池的极耳。

[0016] 进一步地,所述模组夹板一端还开设有用于容纳所述软包电池的极耳的多个极耳安装通道,所述极耳安装通道包括设置在所述安装槽一端的两个条形孔和两个条形槽。

[0017] 进一步地,所述管路夹持结构为两个,两个管路夹持结构分别设置在所述模组夹板一端的两侧,每个所述管路夹持结构包括两个夹持部件,两个所述夹持部件的间距与所

述热管理管路的外径相匹配；

[0018] 相邻两个模组夹板之间还设置有与所述热管理管路连通的液冷板。

[0019] 进一步地,所述模组还包括多个线槽盖,所述线槽盖包括盖体和位于所述盖体两端的固定部件,所述固定部件与所述位于所述模组夹板一端的最外侧的夹持部件卡接固定。

[0020] 本发明还提供了一种电源装置,包括多个上述的软包电池模组,多个软包电池模组通过连接装置连接形成所述电源装置。

[0021] 本申请实施例提供的软包电池模组,通过模组夹板可以实现对多个软包电池的固定,并且模组夹板一端设置有管路夹持结构、线束固定结构等结构,可以实现多种功能的扩展,可以方便模组组装完成后进行热管理管路、电压采集线束的布置和固定,方便形成功能完备的软包电池模组。该模组结构简单,易于组装。

[0022] 为使本发明的上述目的、特征和优点能更明显易懂,下文特举较佳实施例,并配合所附图,作详细说明如下。

附图说明

[0023] 为了更清楚地说明本发明实施例的技术方案,下面将对实施例中所需要使用的附图作简单地介绍,应当理解,以下附图仅示出了本发明的某些实施例,因此不应被看作是对范围的限定,对于本领域普通技术人员来讲,在不付出创造性劳动的前提下,还可以根据这些附图获得其他相关的附图。

[0024] 图1为本发明实施例提供的一种软包电池模组的示意图。

[0025] 图2为本发明实施例提供的一种软包电池模组中一个模组夹板与两个软包电池的示意图。

[0026] 图3为本发明实施例提供的一种软包电池模组中两个模组夹板的示意图。

[0027] 图4为本发明实施例提供的一种软包电池模组的另一结构示意图。

[0028] 图标:10-软包电池模组;20-软包电池;101-模组夹板;102-安装槽;103-管路夹持结构;104-线束夹持结构;121-底板;122-突块;123-条形口;124-定位柱;125-定位孔;106-散热片;161-接触部;162-散热部;107-汇流排固定结构;108-汇流排;109-线槽盖;191-固定部件。

具体实施方式

[0029] 下面将结合本发明实施例中附图,对本发明实施例中的技术方案进行清楚、完整地描述,显然,所描述的实施例仅仅是本发明一部分实施例,而不是全部的实施例。通常在此处附图中描述和示出的本发明实施例的组件可以以各种不同的配置来布置和设计。因此,以下对在附图中提供的本发明的实施例的详细描述并非旨在限制要求保护的本发明的范围,而是仅仅表示本发明的选定实施例。基于本发明的实施例,本领域技术人员在没有做出创造性劳动的前提下所获得的所有其他实施例,都属于本发明保护的范围。

[0030] 应注意到:相似的标号和字母在下面的附图中表示类似项,因此,一旦某一项在一个附图中被定义,则在随后的附图中不需要对其进行进一步定义和解释。同时,在本发明的描述中,术语“第一”、“第二”等仅用于区分描述,而不能理解为指示或暗示相对重要性。

[0031] 本申请实施例提供了一种软包电池模组10,用于组装多个软包电池。如图1至图4所示,该模组包括多个模组夹板101。

[0032] 软包电池在组装形成一个模组时,需要通过相应的固定结构进行固定。可以通过两个模组夹板101实现对至少两个软包电池的固定,多个模组夹板101相互连接,可以组成对多个软包电池固定的模组结构。在一个软包电池模组10中,相邻的两个模组夹板101可以实现对一个软包电池的固定夹持。

[0033] 所述模组夹板101一侧设置有用于容纳至少两个所述软包电池的安装槽102。安装槽102的尺寸可以根据软包电池的规格进行调整,安装槽102可以具有一定的厚度,并且相邻两个模组夹板101之间的距离可以稍大于至少两个软包电池的厚度。软包电池在工作过程中会发生膨胀,厚度会增加,通过相邻两个模组夹板101之间预留的裕量,可以在软包电池工作膨胀时,通过模组夹板101仍能位置对软包电池的固定,使软包电池的膨胀不会对整体模组产生影响。

[0034] 所述模组夹板101的另一端设置有用于承托至少两个所述软包电池的底板121。所述安装槽102两侧分别设置有多个突块122,所述模组夹板101通过所述底板121和所述突块122形成所述安装槽102。通过底板121和突块122形成的安装槽102就可以实现对软包电池的固定。当两个模组夹板101组装到一起时,由于安装槽102是位于每个模组夹板101的一侧,至少两个软包电池可以放置在一个模组夹板101的安装槽102中,由于底板121的存在,软包电池不会发生纵向上的位移,同时由于安装槽102两侧设置的多个突块122,使得安装槽102内的软包电池也不会发生横向上的位移。两个模组夹板101可以通过螺柱等固定件固定在一起,一个模组夹板101靠近另一个模组夹板101上的安装槽102的部分就可以与安装槽102相配合将软包电池固定。一个模组夹板101安装槽102内的软包电池,在底板121、突块122以及另一个模组夹板101的限位作用下,就被固定在一个模组夹板101的安装槽102内。

[0035] 如此,多个模组夹板101组装配合就可以对多个软包电池进行固定。可以理解的是,在多个模组夹板101组装完毕后,位于该模组一端的模组夹板101由于没有其他的模组夹板101进行配合,位于该模组一端的模组夹板101的安装槽102中的软包电池还可以通过单独设置的一块固定板进行固定。使位于该模组一端的模组夹板101可以与该固定板进行配合,实现对位于该模组一端的模组夹板101的安装槽102中的软包电池的固定。

[0036] 此外,所述模组夹板101一端设置有至少一个管路夹持结构103,所述管路夹持结构103用于夹持热管理管路。所述管路夹持结构103可以为两个,两个管路夹持结构103分别设置在所述模组夹板101一端的两侧,每个所述管路夹持结构103包括两个夹持部件,两个所述夹持部件的间距与所述热管理管路的外径相匹配。在软包电池模组10中,软包电池的散热可以通过自然散热、风冷散热等形式,自然散热、风冷散热等形式对软包电池的热量管理的效率较低。本申请实施例中,相邻两个模组夹板101之间还可以设置一个液冷版,液冷版内部设置有液体流通通道,液冷版可以通过接头与热管理管理连接,通过热管理管路内流动的冷却液进入到液冷板内,液冷板与软包电池可以进行热量交换,将软包电池产生的热量通过冷却液带走,冷却液再回流进入到热管理管路内,实现对软包电池模组10中的软包电池的热量管理。模组夹板101上通过设置管路夹持结构103可以防止热管理管路发生位移等情况。

[0037] 此外,所述模组还包括多个散热片106,所述散热片106设置在相邻两个模组夹板

101之间,所述散热片106包括接触部161和散热部162,所述接触部161与所述安装槽102内的软包电池相接触,所相邻两个所述突块122之间形成用于容纳所述散热片106的散热部162的条形口123,所述散热片106的散热部162设置在所述条形口123中。

[0038] 散热片106可以采用金属或其他材质的散热材料,如图所示,散热片106可以包括两部分,一部分是用于与软包电池接触的接触部161,另一部分是与外部环境进行热量交换的散热部162。接触部161设置在相邻两个模组夹板101之间,在多个模组夹板101组装成一个软包电池模组10时,接触部161可以与软包电池相接触,与软包电池进行热量交换。散热部162不与软包电池直接接触,散热部162可以设置在相邻两个突块122之间形成的条形开口中。一个散热片106可以包括多个散热部162,散热部162的数量和尺寸可以根据突块122之间形成的条形开口的具体规格确定。在软包电池工作过程中,软包电池内部发生化学变化,并对外散发热量,散热片106的接触部161与软包电池相接触,与软包电池进行热量交换,再通过散热部162将热量散失到周边环境。可以理解的是,一个软包电池模组10中可以仅采用液冷的热管理方式,也可以采用设置散热片106的热管理方式,或者可以将两者进行结合。在软包电池的一侧设置散热片106,另一侧设置液冷板,同时通过散热片106和液冷板对软包电池进行热量管理,实现更高效的热量管理。

[0039] 在本申请实施例中,所述模组夹板101一端还设置有线束夹持结构104,所述线束夹持结构104用于夹持电压采集线束。电压采集线束可以与各个软包电池线连接,采集软包电池的工作时的各种工作参数。线束夹持结构104可以设置在模组夹板101一端的中间部位。

[0040] 所述模组夹板101一端还开设有用于容纳所述软包电池的极耳的多个极耳安装通道,所述极耳安装通道包括设置在所述安装槽102一端的两个条形孔和两个条形槽。一个软包电池可以设置两个极耳,且两个极耳设置在软包电池的同一段,在本申请实施例中,每个模组夹板101上的安装槽102内可以放置两个软包电池,其中一个软包电池的两个极耳可以通过设置在安装槽102一端的两个条形槽伸出,另一个软包电池的两个极耳可以通过两个条形孔伸出。通过设置条形孔,一方面可方便软包电池的极耳伸出,另一方面,通过条形孔的限位作用,也可以使软包电池的极耳被限制在条形孔内,不会发生移动。

[0041] 所述模组夹板101一端还设置有汇流排固定结构107,所述汇流排固定结构107用于固定汇流排108,所述软包电池的极耳可穿过所述极耳安装通道与所述汇流排108连接。软包电池的极耳通过极耳安装通道伸出,可以与汇流排108进行连接,汇流排108可以将多个软包电池的极耳连成一体,再输出至外部设备,实现软包电池电能的输出。每个模组夹板101一端可以设置两个圆柱,两个圆柱作为汇流排固定结构107,汇流排108上可以开设与圆柱相匹配的通孔,将汇流排108通过通孔和圆柱的限位固定在模组夹板101一端。

[0042] 在一种具体实施方式中,至少一个所述突块122一侧设置有定位柱124,设置所述定位柱124的突块122的另一侧设置有与所述定位柱124相匹配的定位孔125,相邻两个模组夹板101通过所述定位柱124和定位孔125定位。在多个模组夹板101组装过程中,为了保证相邻两个模组夹板101可准确组装,并且在组装后不会发生相对的移动,通过设置定位柱124和定位孔125,一个模组夹板101上的定位柱124可以插入到相邻的模组夹板101上的定位孔125内,实现两个模组夹板101的定位。

[0043] 在一种具体实施方式中,如图1和图4所示,所述模组还包括多个线槽盖109,所述

线槽盖109包括盖体和位于所述盖体两端的固定部件191,所述固定部件191与所述位于所述模组夹板101一端的最外侧的管路夹持部件卡接固定。多个线槽盖109可以将设置在模组夹板101一端的热管理管路、电压采集线束、汇流排108等组件覆盖,线槽盖109通过固定部件191与管路夹持部件卡接固定,使线槽盖109可固定在模组夹板101一端。

[0044] 本申请实施例提供的软包电池模组10,通过模组夹板101可以实现对多个软包电池的固定,并且模组夹板101一端设置有管路夹持结构103、线束固定结构等结构,可以实现多种功能的扩展,可以方便模组组装完成后进行热管理管路、电压采集线束的布置和固定,方便形成功能完备的软包电池模组10。该模组结构简单,易于组装。

[0045] 以上所述仅为本发明的优选实施例而已,并不用于限制本发明,对于本领域的技术人员来说,本发明可以有各种更改和变化。凡在本发明的精神和原则之内,所作的任何修改、等同替换、改进等,均应包含在本发明的保护范围之内。应注意到:相似的标号和字母在下面的附图中表示类似项,因此,一旦某一项在一个附图中被定义,则在随后的附图中不需要对其进行进一步定义和解释。

[0046] 以上所述,仅为本发明的具体实施方式,但本发明的保护范围并不局限于此,任何熟悉本技术领域的技术人员在本发明揭露的技术范围内,可轻易想到变化或替换,都应涵盖在本发明的保护范围之内。因此,本发明的保护范围应所述以权利要求的保护范围为准。

10

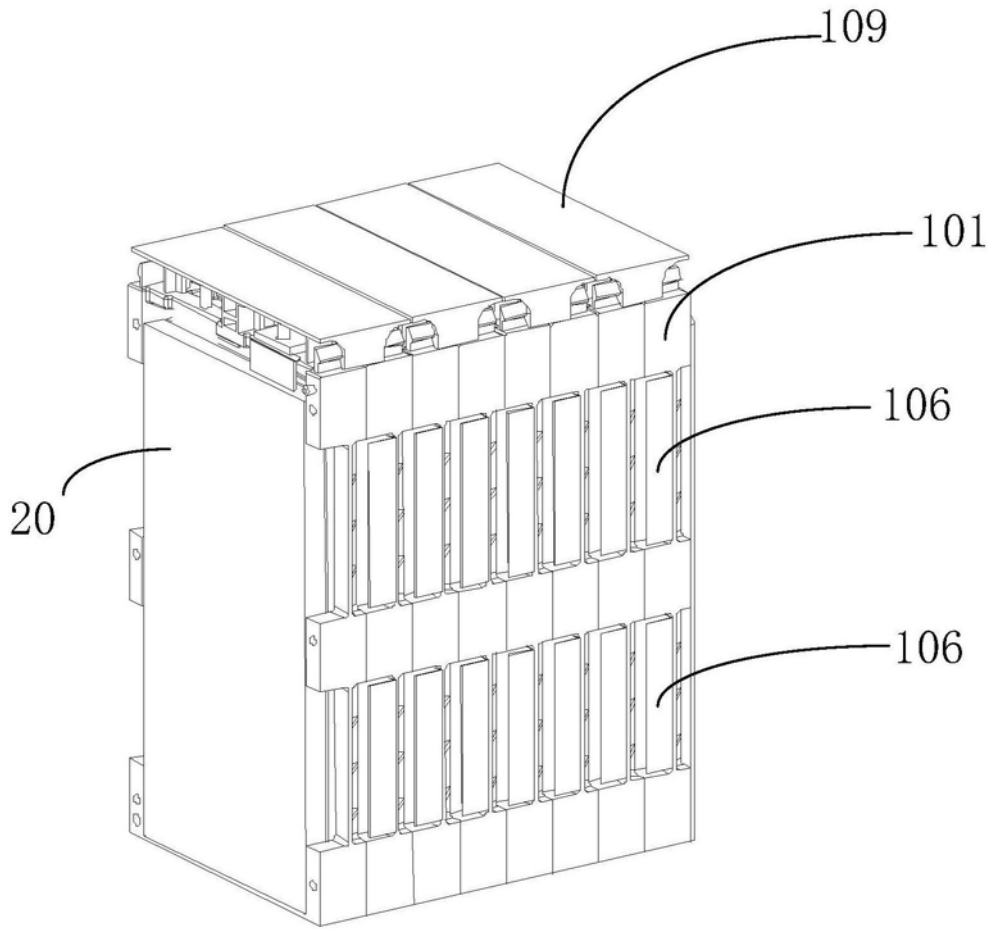


图1

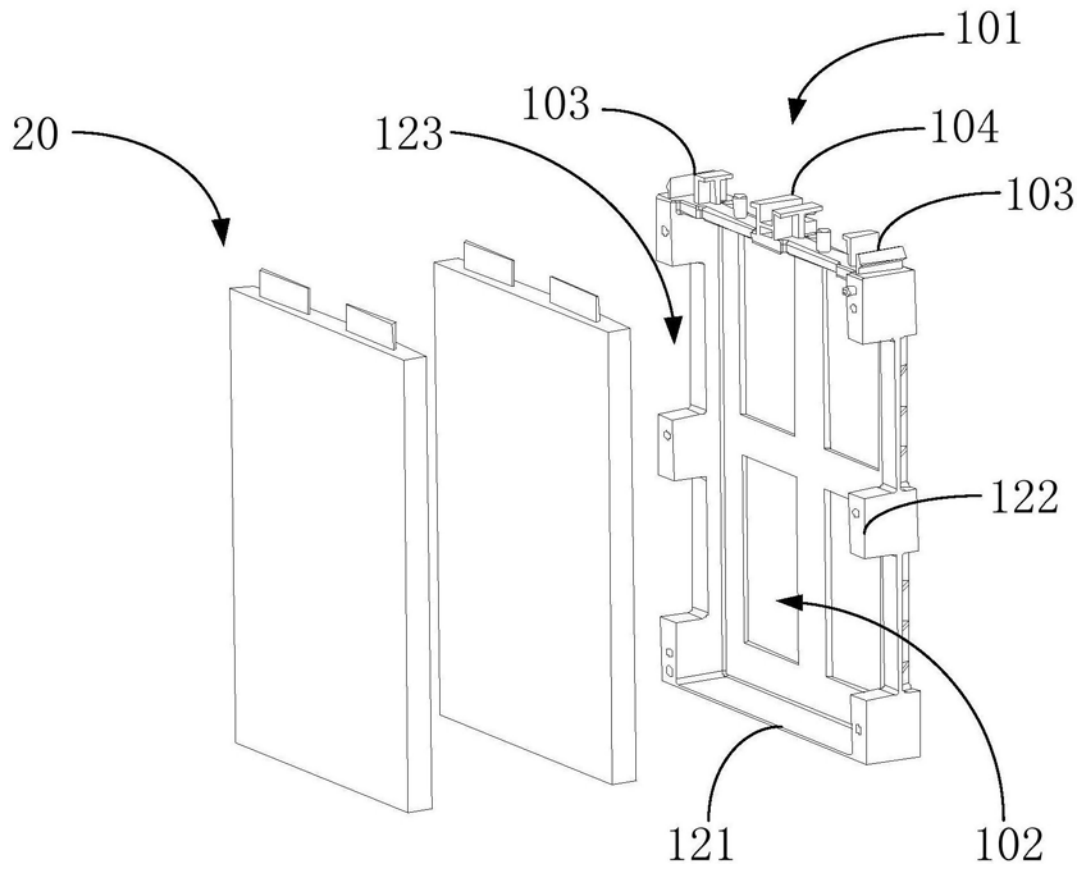


图2

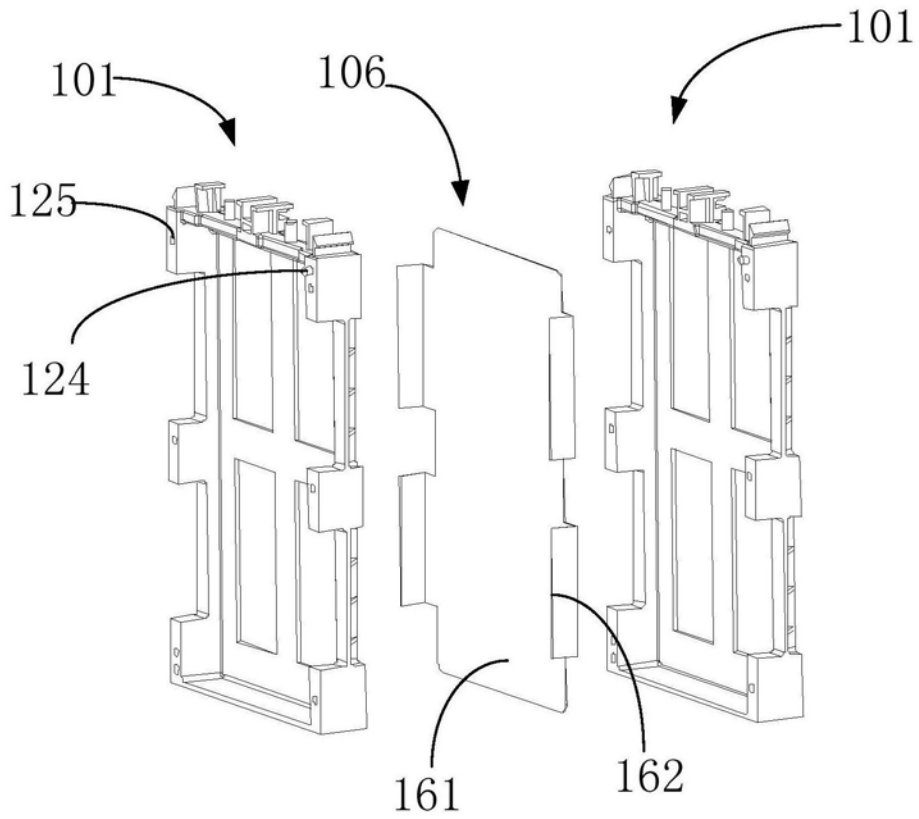


图3

10

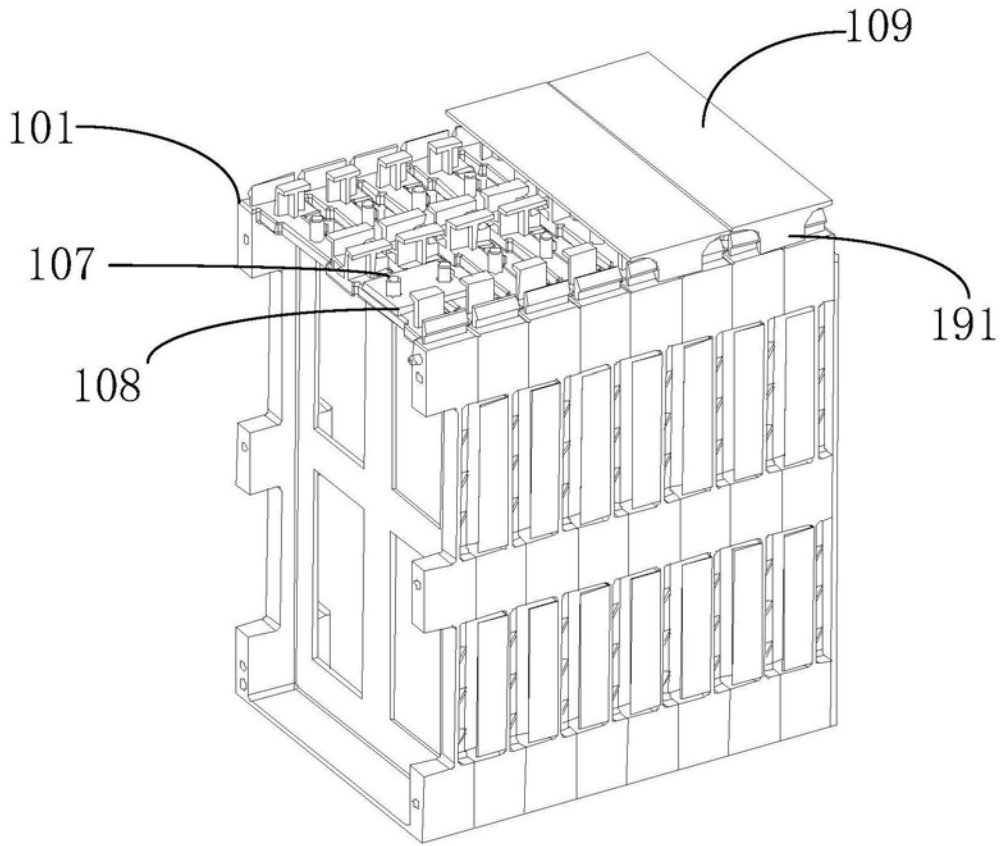


图4