



(12)发明专利申请

(10)申请公布号 CN 108022726 A

(43)申请公布日 2018.05.11

(21)申请号 201711069921.3

H01F 27/10(2006.01)

(22)申请日 2017.11.03

(30)优先权数据

15/343,680 2016.11.04 US

(71)申请人 福特全球技术公司

地址 美国密歇根州迪尔伯恩市

(72)发明人 布莱恩·约瑟夫·罗伯特

阿尔瓦罗·玛西亚

文森特·斯卡斯基

塞尔达尔·哈基·约纳克

(74)专利代理机构 北京铭硕知识产权代理有限公司

公司 11286

代理人 王秀君 鲁恭诚

(51)Int.Cl.

H01F 27/08(2006.01)

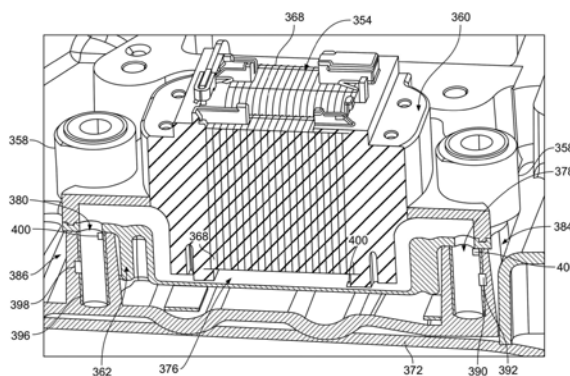
权利要求书3页 说明书9页 附图8页

(54)发明名称

用于电感器热管理的蠕动泵

(57)摘要

公开了一种用于电感器热管理的蠕动泵。一种车辆电感器组件包括电感器、热板、发射器和控制器。电感器固定在壳体内。热板支撑电感器并包括具有柔性壁的通道，所述柔性壁具有可行动的颗粒。发射器位于通道附近。控制器被配置为：启用发射器以对颗粒施加力而使柔性壁运动，从而调节通道的横截面积以影响流经通道的冷却剂的流量。柔性壁可以是部分地固定至通道的内部并包括可行动的颗粒的膜。可行动的颗粒可以是电介质颗粒和磁性颗粒中的一种，发射器可选择性地输出电压、电场或磁场以使电介质颗粒或磁性颗粒运动，从而膜运动以调节通道的横截面积，进而影响流经通道的冷却剂的流量。



1. 一种车辆电感器组件,包括:
电感器,安装在壳体内;
冷却剂通道,设置在电感器之下,并具有入口和出口;
竖直定向的第一蠕动泵,位于壳体的第一侧附近并包括与入口流体连通的第一通道;
竖直定向的第二蠕动泵,位于壳体的第二侧附近并包括与出口流体连通的第二通道;
控制器,被配置为:控制第一蠕动泵和第二蠕动泵的操作以调节通过第一通道和第二通道的冷却剂的流量。

2. 根据权利要求1所述的车辆电感器组件,其中,第一蠕动泵的第一通道或第二蠕动泵的第二通道包括具有磁性颗粒的壁和位于所述壁附近的电磁体,其中,所述控制器还被配置为:启用电磁体以发射磁场,所述磁场对磁性颗粒施加力,使得所述壁运动并且相应的通道的横截面积被调节,从而影响经过所述相应的通道的冷却剂的流量。

3. 根据权利要求1所述的车辆电感器组件,其中,第一蠕动泵的第一通道或第二蠕动泵的第二通道包括具有压电性颗粒的壁和位于所述壁附近的发射器,其中,所述控制器还被配置为:启用发射器以输出电压,所述电压使压电性颗粒运动以调节相应的通道的横截面积,从而影响经过所述相应的通道的冷却剂的流量。

4. 根据权利要求1所述的车辆电感器组件,其中,第一蠕动泵的第一通道或第二蠕动泵的第二通道包括具有电致伸缩特性的材料的壁和位于所述壁附近的发射器,其中,所述控制器还被配置为:启用发射器以输出电场,所述电场使所述材料运动以调节相应的通道的横截面积,从而影响经过所述相应的通道的冷却剂的流量。

5. 根据权利要求1所述的车辆电感器组件,其中,所述冷却剂通道还包括具有部分地固定至其上的膜的壁,所述膜包括电介质颗粒和磁性颗粒中的一种,其中,所述车辆电感器组件还包括位于所述膜附近的发射器,其中,所述控制器还被配置为:启用发射器以输出电压、电场或磁场,所述电压、电场或磁场对电介质颗粒或磁性颗粒施加力以使所述膜运动,从而调节冷却剂通道的横截面积以调节经过冷却剂通道的冷却剂的流量。

6. 根据权利要求1所述的车辆电感器组件,其中,电感器包括线圈,其中,电感器与冷却剂通道布置为使得线圈的一部分延伸到冷却剂通道中以与流经冷却剂通道的冷却剂接触。

7. 根据权利要求1所述的车辆电感器组件,其中,电感器的壳体安装至传动装置外壳,所述传动装置外壳包括安装固定部,在安装固定部中限定第一通道或第二通道,其中,第一通道或第二通道包括具有可行动的颗粒的壁,其中,安装固定部与竖直定向的第一蠕动泵和第二蠕动泵中的包括发射器的蠕动泵布置为使得发射器的启用对可行动的颗粒施加力,以使所述壁运动并调节第一通道或第二通道的横截面积,从而影响经过第一通道或第二通道的冷却剂的流量。

8. 一种车辆电感器组件,包括:
电感器,固定在壳体内;
热板,支撑电感器并包括具有柔性壁的通道,所述柔性壁具有可行动的颗粒;
发射器,位于通道附近;
控制器,被配置为:启用发射器以对所述颗粒施加力而使柔性壁运动,从而调节通道的横截面积以影响流经通道的冷却剂的流量。

9. 根据权利要求8所述的车辆电感器组件,其中,所述柔性壁是部分地固定至通道的内

部并包括可行动的颗粒的膜,其中,可行动的颗粒是电介质颗粒和磁性颗粒中的一种,其中,发射器选择性地输出电压、电场或磁场以使电介质颗粒或磁性颗粒运动,从而膜运动以调节通道的横截面积,进而影响流经通道的冷却剂的流量。

10. 根据权利要求8所述的车辆电感器组件,其中,可行动的颗粒是磁性颗粒,其中,发射器是电磁体,其中,控制器还被配置为:启用电磁体以输出磁力,所述磁力作用在磁性颗粒上以使柔性壁运动,从而调节通道的横截面积以调节经过通道的冷却剂的流量。

11. 根据权利要求8所述的车辆电感器组件,其中,可行动的颗粒是电介质颗粒,其中,发射器输出电场或电压,其中,控制器还被配置为:启用发射器以输出电场或电压,所述电场或电压作用在电介质颗粒上以使柔性壁运动,从而调节通道的横截面积以调节经过通道的冷却剂的流量。

12. 根据权利要求8所述的车辆电感器组件,其中,电感器包括一个或更多个线圈,所述一个或更多个线圈包括在由通道限定的区域内延伸的部分,使得流经通道的冷却剂接触所述一个或更多个线圈的所述部分。

13. 根据权利要求8所述的车辆电感器组件,还包括竖直定向的蠕动泵,所述蠕动泵与通道流体连通并位于壳体外部。

14. 根据权利要求8所述的车辆电感器组件,其中,所述壳体包括上壳体和下壳体,其中,所述通道限定在下壳体和电感器之间,其中,电感器的线圈与热板布置为使得线圈至少部分地延伸到通道内。

15. 一种车辆电感器组件,包括:

电感器,位于壳体内,并设置在两个保持凸台之间;

冷却剂通道,设置在壳体内并与电感器布置为热连通;

竖直定向的管道,邻近壳体并包括通向冷却剂通道的端口;

发射器,与所述管道布置为用于形成蠕动泵;

第一传感器,监测电感器的热状况;

控制器,被配置为:基于从第一传感器接收的信号而启用蠕动泵,从而调节所述管道的一部分的横截面积以影响流经冷却剂通道的冷却剂的流量。

16. 根据权利要求15所述的车辆电感器组件,其中,所述管道被限定在位于所述壳体附近的传动装置外壳的安装固定部内。

17. 根据权利要求15所述的车辆电感器组件,其中,所述管道包括具有磁性颗粒的壁,其中,发射器是电磁体,所述电磁体选择性地输出磁场以对磁性颗粒施加力,从而调节管道的横截面积以影响流经冷却剂通道的冷却剂的流量。

18. 根据权利要求15所述的车辆电感器组件,其中,所述管道包括具有电介质颗粒的壁,其中,发射器输出电压或电场,所述电压或电场对电介质颗粒施加力,从而调节管道的横截面积以影响流经冷却剂通道的冷却剂的流量。

19. 根据权利要求15所述的车辆电感器组件,其中,控制器还被配置为:基于相对于预定温度阈值的传感器测量的电感器温度而启用发射器。

20. 根据权利要求15所述的车辆电感器组件,还包括用于测量经过冷却剂通道的冷却剂的流量的第二传感器,其中,控制器还被配置为:响应于从第二传感器接收到的信号指示流量在预定阈值以外,基于所述信号而启用蠕动泵以调节冷却剂通道的一部分的横截面

积。

用于电感器热管理的蠕动泵

技术领域

[0001] 本公开涉及用于车辆电感器系统的热管理系统。

背景技术

[0002] 诸如电池电动汽车 (BEV)、插电式混合动力电动汽车 (PHEV)、轻度混合动力电动汽车 (MHEV) 或重度混合动力电动汽车 (FHEV) 的车辆包含诸如高电压 (HV) 电池的能量储存装置, 以用作车辆的推进源。电感器系统包括电感器并辅助 HV 电池管理车辆性能和操作。电感器系统可包括用于辅助管理电感器的热状况的热管理系统。

发明内容

[0003] 一种车辆电感器组件包括电感器、冷却剂通道、竖直定向的第一蠕动泵、竖直定向的第二蠕动泵和控制器。电感器安装在壳体内。冷却剂通道设置在电感器之下, 并具有入口和出口。竖直定向的第一蠕动泵位于壳体的第一侧附近并包括与入口流体连通的第一通道。竖直定向的第二蠕动泵位于壳体的第二侧附近并包括与出口流体连通的第二通道。控制器被配置为: 控制第一蠕动泵和第二蠕动泵的操作以调节通过第一通道和第二通道的冷却剂的流量。第一蠕动泵的第一通道或第二蠕动泵的第二通道可包括具有磁性颗粒的壁和位于所述壁附近的电磁体。所述控制器还可被配置为: 启用电磁体以发射磁场, 所述磁场对磁性颗粒施加力, 使得所述壁运动并且相应的通道的横截面积被调节, 从而影响经过所述相应的通道的冷却剂的流量。第一蠕动泵的第一通道或第二蠕动泵的第二通道可包括具有压电性颗粒的壁和位于所述壁附近的发射器。所述控制器还可被配置为: 启用发射器以输出电压, 所述电压使压电性颗粒运动以调节相应的通道的横截面积, 从而影响经过所述相应的通道的冷却剂的流量。第一蠕动泵的第一通道或第二蠕动泵的第二通道可包括具有电致伸缩特性的材料的壁和位于所述壁附近的发射器。所述控制器还可被配置为: 启用发射器以输出电场, 所述电场使所述材料运动以调节相应的通道的横截面积, 从而影响经过所述相应的通道的冷却剂的流量。所述冷却剂通道还可包括具有部分地固定至其上的膜的壁, 所述膜包括电介质颗粒和磁性颗粒中的一种。所述车辆电感器组件还可包括位于所述膜附近的发射器。所述控制器还可被配置为: 启用发射器以输出电压、电场或磁场, 所述电压、电场或磁场对电介质颗粒或磁性颗粒施加力以使所述膜运动, 从而调节冷却剂通道的横截面积以调节经过冷却剂通道的冷却剂的流量。电感器可包括线圈, 并且电感器可与冷却剂通道布置为使得线圈的一部分延伸到冷却剂通道中以与流经冷却剂通道的冷却剂接触。电感器的壳体可安装至传动装置外壳, 所述传动装置外壳包括安装固定部, 在安装固定部中限定第一通道或第二通道。第一通道或第二通道可包括具有可行动 (actionable) 的颗粒的壁, 并且安装固定部可与竖直定向的第一蠕动泵和第二蠕动泵中的包括发射器的蠕动泵布置为使得发射器的启用对可行动的颗粒施加力, 以使所述壁运动并调节第一通道或第二通道的横截面积, 从而影响经过第一通道或第二通道的冷却剂的流量。

[0004] 一种车辆电感器组件包括电感器、热板、发射器和控制器。电感器固定在壳体内。

热板支撑电感器并包括具有柔性壁的通道,所述柔性壁具有可行动的颗粒。发射器位于通道附近。控制器被配置为:启用发射器以对所述颗粒施加力而使柔性壁运动,从而调节通道的横截面积以影响流经通道的冷却剂的流量。柔性壁可以是部分地固定至通道的内部并包括可行动的颗粒的膜。可行动的颗粒可以是电介质颗粒和磁性颗粒中的一种,并且发射器可选择性地输出电压、电场或磁场以使电介质颗粒或磁性颗粒运动,从而膜运动以调节通道的横截面积,进而影响流经通道的冷却剂的流量。可行动的颗粒可以是磁性颗粒,并且发射器可以是电磁体。控制器还可被配置为:启用电磁体以输出磁力,所述磁力作用在磁性颗粒上以使柔性壁运动,从而调节通道的横截面积以调节经过通道的冷却剂的流量。可行动的颗粒可以是电介质颗粒,并且发射器可输出电场或电压。控制器还可被配置为:启用发射器以输出电场或电压,所述电场或电压作用在电介质颗粒上以使柔性壁运动,从而调节通道的横截面积以调节经过通道的冷却剂的流量。电感器可包括一个或更多个线圈,所述一个或更多个线圈包括在由通道限定的区域内延伸的部分,使得流经通道的冷却剂接触所述一个或更多个线圈的所述部分。竖直定向的蠕动泵可与通道流体连通并位于壳体外部。所述壳体可包括上壳体和下壳体。所述通道可限定在下壳体和电感器之间。电感器的线圈可与热板布置为使得线圈至少部分地延伸到通道内。

[0005] 一种车辆电感器组件包括电感器、冷却剂通道、竖直定向的管道、发射器、第一传感器和控制器。电感器位于壳体内,并设置在两个保持凸台之间。冷却剂通道设置在壳体内并与电感器布置为热连通。竖直定向的管道位于壳体附近并包括通向冷却剂通道的端口。发射器与所述管道布置为用于形成蠕动泵。第一传感器监测电感器的热状况。控制器被配置为:基于从第一传感器接收的信号而启用蠕动泵,从而调节所述管道的一部分的横截面积以影响流经冷却剂通道的冷却剂的流量。所述管道可被限定在位于所述壳体附近的传动装置外壳的安装固定部内。所述管道可包括具有磁性颗粒的壁。发射器可以是电磁体,所述电磁体选择性地输出磁场以对磁性颗粒施加力,从而调节管道的横截面积以影响流经冷却剂通道的冷却剂的流量。所述管道可包括具有电介质颗粒的壁。发射器可输出电压或电场,所述电压或电场对电介质颗粒施加力,从而调节管道的横截面积以影响流经冷却剂通道的冷却剂的流量。控制器还可被配置为:基于相对于预定温度阈值的传感器测量的电感器温度而启用发射器。第二传感器可测量经过冷却剂通道的冷却剂的流量。控制器还可被配置为:响应于从第二传感器接收到的信号指示流量在预定阈值以外,基于所述信号而启用蠕动泵以调节冷却剂通道的一部分的横截面积。

附图说明

[0006] 图1是示出了电池电动车辆的示例的示意图。

[0007] 图2是示出了蠕动泵组件的一部分处于第一构造的示例的截面形式的说明性平面图。

[0008] 图3是示出了图2的蠕动泵组件的一部分处于第二构造的截面形式的说明性平面图。

[0009] 图4是示出了图2的蠕动泵组件的一部分处于第三构造的截面形式的说明性平面图。

[0010] 图5是示出了图2的蠕动泵组件的一部分处于第四构造的截面形式的说明性平面图。

图。

[0011] 图6是示出了蠕动泵组件的一部分处于第一构造的示例的截面形式的说明性平面图。

[0012] 图7是示出了图6的蠕动泵组件的一部分处于第二构造的截面形式的说明性平面图。

[0013] 图8是示出了图6的蠕动泵组件的一部分处于第三构造的截面形式的说明性平面图。

[0014] 图9是示出了图6的蠕动泵组件的一部分处于第四构造的截面形式的说明性平面图。

[0015] 图10是电感器的示例的透视图。

[0016] 图11是用于电感器的冷却剂回路的示例的说明性示意图。

[0017] 图12是电感器组件的示例的透视图。

[0018] 图13是示出了图12的电感器组件被部分分解的透视图。

[0019] 图14是安装到传动装置外壳的电感器组件以及冷却剂回路的一部分的示例的局部剖面透视图。

具体实施方式

[0020] 在此描述本公开的实施例。然而，应当理解的是，所公开的实施例仅为示例，其它实施例可采取多种替代形式。附图无需按比例绘制；可夸大或最小化一些特征以显示出特定组件的细节。因此，此处所公开的具体结构和功能细节不应被解释为限制，而仅仅作为用于教导本领域技术人员以多种形式利用本公开的代表性基础。如本领域普通技术人员将理解的，参照任一附图示出和描述的各个特征可与一个或多个其它附图中示出的特征组合以产生未明确示出或描述的实施例。示出的特征的组合提供用于典型应用的代表性实施例。然而，与本公开的教导一致的特征的多种组合和变型可被期望用于特定的应用或实施方式。

[0021] 参照图1，传动装置12被描绘为位于PHEV 16内，PHEV 16是在内燃发动机20的辅助下由电机18推进并能够连接到外部电网的电动车辆。电机18可以是在图1中被描绘为“马达”18的AC电动马达。电机18接收电力并提供驱动扭矩用于车辆推进。电机18还用作通过再生制动将机械动力转换为电力的发电机。

[0022] 传动装置12可具有动力分流式构造(power-split configuration)。传动装置12包括第一电机18和第二电机24。第二电机24可以是在图1中被描绘为“发电机”24的AC电动马达。与第一电机18类似，第二电机24接收电力并提供输出扭矩。第二电机24还用作将机械动力转换为电力并优化通过传动装置12的动力流的发电机。

[0023] 传动装置12包括行星齿轮单元26，行星齿轮单元26包括太阳齿轮28、行星架30和齿圈32。太阳齿轮28连接到第二电机24的输出轴，以接收发电机扭矩。行星架30连接到发动机20的输出轴，以接收发动机扭矩。行星齿轮单元26将发电机扭矩与发动机扭矩组合，并围绕齿圈32提供组合的输出扭矩。行星齿轮单元26用作无级变速器，而不具有任何固定传动比或“阶梯”传动比。

[0024] 传动装置12还可包括单向离合器(O.W.C)和发电机制动器33。O.W.C连接到发动机

20的输出轴,以仅允许输出轴沿着一个方向旋转。O.W.C防止传动装置12反向驱动发动机20。发电机制动器33连接到第二电机24的输出轴。可启用发电机制动器33以进行“制动”或者防止第二电机24的输出轴和太阳齿轮28的旋转。可选地,O.W.C和发电机制动器33可被去除并由针对发动机20和第二电机24的控制策略代替。

[0025] 传动装置12包括具有中间齿轮的中间轴,所述中间齿轮包括第一齿轮34、第二齿轮36和第三齿轮38。行星齿轮单元输出齿轮40连接到齿圈32。行星齿轮单元输出齿轮40与第一齿轮34啮合,以在行星齿轮单元26与中间轴之间传递扭矩。输出齿轮42连接到第一电机18的输出轴。输出齿轮42与第二齿轮36啮合,以在第一电机18与中间轴之间传递扭矩。传动装置输出齿轮44连接到驱动轴46。驱动轴46经差速器50连接到一对驱动轮48。传动装置输出齿轮44与第三齿轮38啮合,以在传动装置12与驱动轮48之间传递扭矩。传动装置还包括用于冷却传动装置流体的热交换器或自动传动装置流体冷却器49。

[0026] 车辆16包括用于储存电能的能量储存装置,诸如电池52。电池52是能够输出电力以使第一电机18和第二电机24运转的高电压电池。当第一电机18和第二电机24作为发电机运转时,电池52还从第一电机18和第二电机24接收电力。电池52是由多个电池模块(未示出)组成的电池组,其中,每个电池模块包括多个电池单元(未示出)。车辆16的其它实施例考虑补充或替代电池52的不同类型的能量储存装置,诸如,电容器和燃料电池(未示出)。高电压总线将电池52电连接至第一电机18和第二电机24。

[0027] 车辆包括用于控制电池52的电池能量控制模块(BECM) 54。BECM 54接收指示车辆状况和电池状况(诸如,电池温度、电压和电流)的输入。BECM54计算并估计电池参数,诸如,电池荷电状态和电池功率容量。BECM 54向其它车辆系统和控制器提供指示电池荷电状态(BSOC)和电池功率容量的输出(BSOC,Pcap)。

[0028] 传动装置12包括DC-DC转换器或可变电压转换器(VVC) 10和逆变器56。VVC 10和逆变器56电连接在主电池52与第一电机18之间以及电池52与第二电机24之间。VVC 10“升压”或增大由电池52提供的电力的电压电位(voltage potential)。根据一个或多个实施例,VVC 10还“降压”或减小提供至电池52的电力的电压电位。逆变器56将由主电池52(通过VVC 10)供应的DC电力转换为AC电力以用于使电机18和24运转。逆变器56还将由电机18和24提供的AC电力整流为DC电力用于给主电池52充电。传动装置12的其它实施例包括多个逆变器(未示出),例如,电机18和24中的每个电机都关联有一个逆变器。VVC 10包括电感器组件14。

[0029] 传动装置12包括用于控制电机18和24、VVC 10以及逆变器56的传动装置控制模块(TCM) 58。TCM 58被配置为监测电机18和24的位置、转速和功率消耗等。TCM 58还监测VVC 10和逆变器56内的多个位置处的电参数(例如,电压和电流)。TCM 58将与该信息对应的输出信号提供给其它车辆系统。

[0030] 车辆16包括车辆系统控制器(VSC) 60,VSC 60与其它车辆系统和控制器进行通信,以协调它们的功能。尽管VSC 60被示出为单个控制器,但是VSC 60可包括多个控制器,所述多个控制器可用于根据整个车辆控制逻辑或软件来控制多个车辆系统。

[0031] 每个车辆控制器(包括VSC 60和TCM 58)通常包括彼此协作以执行一系列操作的任意数量的微处理器、ASIC、IC、存储器(例如,FLASH、ROM、RAM、EPROM和/或EEPROM)以及软件代码。控制器还包括预定数据或“查找表”,所述预定数据或“查找表”是基于计算和测试

数据的并被存储在存储器中。VSC 60通过使用通用总线协议(例如,CAN和LIN)的一个或更多个有线或无线车辆连接而与其它车辆系统和控制器(例如,BECM 54和TCM58)通信。VSC 60接收表示传动装置12的当前位置(例如,驻车挡、倒车挡、空挡或前进挡)的输入(PRND)。VSC 60还接收表示加速踏板位置的输入(APP)。VSC 60向TCM 58提供表示期望的车轮扭矩、期望的发动机转速和发电机制动器命令的输出,并且向BECM 54提供接触器控制。

[0032] 车辆16包括制动系统(未示出),制动系统包括制动踏板、增压器、主缸以及与驱动轮48的机械连接,以实现摩擦制动。制动系统还包括位置传感器、压力传感器或它们的某组合,以提供诸如与驾驶员的制动扭矩请求相对应的制动踏板位置(BPP)的信息。制动系统还包括制动系统控制模块(BSCM)62,BSCM 62与VSC 60通信以协调再生制动和摩擦制动。BSCM 62可向VSC 60提供再生制动命令。

[0033] 车辆16包括用于控制发动机20的发动机控制模块(ECM)64。VSC 60向ECM 64提供输出(期望的发动机扭矩),所述输出是基于包括APP的若干输入信号的并且与驾驶员对车辆推进的请求相对应。

[0034] 电池52经由充电端口66周期性地从外部电源或电网接收AC电能。车辆16还包括从充电端口66接收AC电能的车载充电器68。充电器68是AC/DC转换器,其将接收到的AC电能转换为适合于给电池52充电的DC电能。进而,充电器68在再充电期间将DC电能供应给电池52。

[0035] 尽管以PHEV 16的背景进行示出和描述,但是应该理解的是,可在其它类型的电动车辆(诸如,HEV或BEV)上实施VVC 10。

[0036] 传动装置12可被保持在传动装置外壳内。如上所述,发动机20、马达18和发电机24可包括与行星齿轮单元26的对应齿轮啮合的输出齿轮。这些机械连接可出现在传动装置外壳的内部腔室内。电力电子器件壳体可安装到传动装置12的外表面。逆变器56和TCM 58可安装在电力电子器件壳体内。

[0037] VVC 10是具有可安装在传动装置12的传动装置外壳的内部和/或外部的部件的组件。VVC 10包括电感器组件14。在一个实施例中,电感器组件14可位于传动装置外壳内。在其它实施例中,电感器组件14可位于传动装置外壳外部或部分地位于传动装置外壳外部。VVC 10还可包括安装在电力电子器件壳体(电力电子器件壳体位于传动装置12的外部)中的多个开关和二极管,并且所述多个开关和二极管可操作地连接到电感器组件14。

[0038] 电气化车辆系统的操作(诸如电感器的操作)受益于一致的温度状况。液体冷却系统通常使用具有一个泵的闭合循环路径将冷却剂泵送通过该系统。当冷却剂流经该系统并且汲取热时,可产生横跨该系统的温度梯度。此外,冷却剂流动模式可由于系统内的冷却剂路径的多个弯道和/或不规则形状而被扰乱,这也可能导致温度梯度。

[0039] 蠕动泵是正排量泵的示例,其可用于电感器的热管理系统以影响系统内的冷却剂的流动,从而协助管理电感器热状况并且遏制电感器性能劣化。例如,蠕动泵可基于冷却剂通道的压缩和松弛的交替来使冷却剂通道中的流体运动(这被称作蠕动)。

[0040] 图2至图5示出了蠕动泵组件的一部分的示例,在该示例中,可使用磁场输出来驱动用于电感器系统的热管理系统的冷却剂通道或管道(此处被总体上称为冷却剂通道100)的蠕动。在该示例中,示出了冷却剂通道100设置在第一组电磁体120、第二组电磁体124以及第三组电磁体128之间。冷却剂通道100可具有多种形式和形状,比如管状。在图2中示出了冷却剂通道100处于第一构造或自然状态。在图3至图5中示出了冷却剂通道100的多个部

分处于压缩状态。冷却剂通道100可以是用于输送冷却剂以与电感器热连通的管道系统的部件,并且可限定冷却剂的流动路径。适用于蠕动泵组件的冷却剂的示例包括乙二醇、水、矿物油和合成油。冷却剂通道100可包括分散在整个层104中、分散在冷却剂通道100的选择的部分中或被包括在固定至冷却剂通道100的部件中的磁性颗粒。层104可以是可包括柔性树脂基材料(诸如聚丙烯)的柔性层。层104所包括的磁性颗粒在图2至图5中由“X”表示,然而可预想磁性颗粒的多种构造。具有可适用于层104的磁性颗粒的材料示例包括磁钢和磁铁。

[0041] 这几组电磁体可以以受控的序列运行,以在冷却剂通道100的不同部分处施加磁场。控制器(未示出)可与这几组电磁体电通信并可被配置为选择性地控制它们的操作。控制器可按顺序启用这几组电磁体,以促进蠕动泵送运动,在蠕动泵送运动中,冷却剂通道100的横截面积沿着冷却剂通道100的长度或一部分压缩和扩张。

[0042] 例如,在图2中,示出了第一组电磁体120、第二组电磁体124和第三组电磁体128被停用并且示出了冷却剂通道100处于正常状态。尺寸131表示横跨处于自然状态的冷却剂通道100的长度,并且在冷却剂通道100呈圆筒管状的构造中尺寸131可表示冷却剂通道100的直径。尺寸131可表示可替代形状的管的高度或宽度。在图3中,示出了第一组电磁体120被启用,并且示出了冷却剂通道100的靠近第一组电磁体120的部分由于磁场对经受磁场的磁性颗粒施加力(由箭头表示)而被压缩。尺寸133表示在冷却剂通道100的压缩部分处横跨冷却剂通道100的长度。在冷却剂通道100是圆筒管状的构造中尺寸133可表示冷却剂通道100的直径。尺寸133可表示可替代形状的管的高度或宽度。尺寸133小于尺寸131。来自电磁体120的磁场影响磁性颗粒以使柔性层104运动并压缩,从而调节由冷却剂通道100限定的冷却剂流动路径的横截面积。

[0043] 在图4中,示出了第二组电磁体124被启用,并且示出了冷却剂通道100的靠近第二组电磁体124的部分由于磁场对经受磁场的磁性颗粒施加力而被压缩。在图5中,示出了第三组电磁体128被启用,并且示出了冷却剂通道100的靠近第三组电磁体128的部分由于磁场对经受磁场的磁性颗粒施加力而被压缩。这几组电磁体的接连启用压缩并且随后释放冷却剂通道100的多个部分以促进沿冷却剂通道100的蠕动。因此,可通过启用和停用这几组电磁体的多个序列来控制流经冷却剂通道100的冷却剂的流量。

[0044] 控制器还可被配置为与一个或更多个传感器一起操作。例如,蠕动泵系统可包括传感器150。传感器150可以是流量传感器,该流量传感器与冷却剂通道100布置为监测其流动状况。在另一示例中,温度传感器(未示出)可与电感器布置为用于监测其温度状况。控制器可与传感器150电通信,以基于从传感器150接收到的信号而选择性地启用这几组电磁体。响应于接收到信号,控制器可通过控制这几组电磁体的操作来适当地调节冷却剂通道100中的冷却剂的流量,以辅助管理电感器的热状况。

[0045] 图6至图9示出了蠕动泵组件的一部分的另一示例,在该示例中可以使用电压输出或电场输出来驱动具有压电材料的冷却剂通道的蠕动。冷却剂通道200是用于电感器系统的热管理系统的一部分。在该示例中,示出了冷却剂通道200设置在第一组发射器220、第二组发射器224和第三组发射器228之间。冷却剂通道200可具有多种形式和形状,比如管状。在图6中示出了冷却剂通道200处于第一构造或自然状态。在图7至图9中示出了冷却剂通道200的多个部分处于压缩状态。冷却剂通道200可以是用于输送冷却剂以与电感器热连通的

管道系统的部件,并且可限定用于冷却剂的流动路径。适用于蠕动泵组件的冷却剂的示例包括乙二醇、水、矿物油和合成油。层204可以是可包括柔性树脂基材料(诸如聚丙烯)的柔性层。适用于冷却剂通道200的压电材料的示例包括石英、锆钛酸铅和钛酸钡。

[0046] 这几组发射器可以以受控的序列运行以在冷却剂通道200的不同部分处施加电压。控制器(未示出)可以与这几组发射器电通信并且可被配置为选择性地控制它们的操作。控制器可按顺序启用这几组发射器,以促进蠕动泵送运动,在蠕动泵送运动中,冷却剂通道200的横截面积沿着冷却剂通道200的长度或一部分压缩和扩张。

[0047] 例如,在图6中,示出了第一组发射器220、第二组发射器224和第三组发射器228被停用,并且示出了冷却剂通道200处于正常状态。尺寸231表示横跨处于自然状态的冷却剂通道200的长度,并且在冷却剂通道200是圆筒管状的构造中尺寸231可以表示冷却剂通道200的直径。尺寸231可表示可替代形状的通道的高度或宽度。在图7中,示出了第一组发射器220被启用,并且示出了冷却剂通道200的靠近第一组发射器220的部分由于电压对经受电压的压电材料施加力而被压缩。尺寸233表示在冷却剂通道200的压缩部分处横跨冷却剂通道200的长度。在冷却剂通道200是圆筒管状的构造中尺寸233可以表示冷却剂通道200的直径。这样,来自发射器220的电压影响压电材料以使柔性层204运动并压缩,从而调节由冷却剂通道200限定的冷却剂流动路径的横截面积。

[0048] 在图8中,示出了第二组发射器224被启用,并且示出了冷却剂通道200的靠近第二组发射器224的部分由于电压对经受电压的压电材料施加力而被压缩。在图9中,示出了第三组发射器228被启用,并且示出了冷却剂通道200的靠近第三组发射器228的部分由于电压对经受电压的压电材料施加力而压缩。这几组发射器的接连启用压缩并且随后释放冷却剂通道200的多个部分以促进沿冷却剂通道200的蠕动。因此,可通过启用和停用这几组发射器的多个序列来控制流过冷却剂通道200的冷却剂的流量。

[0049] 控制器还可被配置为与一个或更多个传感器一起操作。例如,蠕动泵系统可包括传感器250。传感器250可以是流量传感器。在另一示例中,温度传感器(未示出)可与电感器布置为用于监测其温度状况。控制器可与传感器250电通信,以基于从传感器250接收到的信号而选择性地启用这几组发射器。响应于接收到信号,控制器可通过控制这几组发射器的操作来适当地调节冷却剂通道200内的冷却剂的流量,以辅助管理电感器的热状况。

[0050] 图10示出了电感器(在此总体上被称作电感器300)的示例。电感器300可以以磁能的形式储存电能。例如,电感器300可包括围绕芯306缠绕的线圈304。只要电流流经线圈304,能量就储存在线圈304的磁场中。电感器300还可包括第一端子极耳310和第二端子极耳312。端子极耳可辅助向其它车辆部件传输电信号和从其它车辆部件接收电信号。线圈304可操作为导体,使得在电力流经线圈304时产生磁场。

[0051] 图11示出了包括蠕动泵的电感器热管理系统的一部分的示意性示例。该示例包括第一蠕动泵330、第二蠕动泵332和第三蠕动泵334。蠕动泵彼此操作为控制经过管道338的冷却剂的流动,以辅助管理电感器340的热状况。例如,蠕动泵可彼此操作为促进整个系统的均匀的冷却剂流动。每个蠕动泵可包括具有壁的冷却剂通道,所述壁具有如上所述和如下所述的可行动的颗粒。例如,第二蠕动泵332可包括固定至冷却剂通道345的壁343的膜341。膜341可包括可行动的颗粒,当对所述颗粒施加力时膜341运动以调节冷却剂通道345的横截面积,从而影响通过冷却剂通道345的冷却剂的流量,如图11所示。在松弛状态下,膜

341可与壁343齐平或基本上齐平。

[0052] 图12和图13示出了电感器组件(在此总体上被称作电感器组件350)的示例。电感器组件350包括电感器354、一对保持凸台(retention boss) 358、上壳体360和下壳体362。电感器354包括线圈368。凸台358固定至上壳体360和/或下壳体362。保持凸台358辅助将电感器354保持就位。例如,电感器354的重量会使得与其它车辆部件的电连接不足以将电感器354保持就位。电感器354被保持在上壳体360和下壳体362内。上壳体360和下壳体362可固定至彼此以将冷却剂保持在其中。下壳体362可限定冷却剂通道(在图14中示出),冷却剂通道与电感器354布置为使得线圈368延伸到冷却剂通道内以与流经冷却剂通道的冷却剂接触。壳体还可与电感器354布置为使得电感器354的顶部或芯可与冷却剂相互作用。电感器组件350可相对于传动装置定位成使得一个或更多个蠕动泵可操作为控制通过冷却剂通道的冷却剂的流量。

[0053] 图14是示出了安装至传动装置外壳372的电感器组件350的一部分的剖视图。在下壳体362和电感器354之间限定有冷却剂通道376。冷却剂通道376设置在线圈368下方以辅助管理线圈368的热状况。冷却剂通道376可包括用于在操作期间增大传热表面面积的特征。例如,在冷却剂通道376内可包括翅片、台座(pedestal)、湍流增强器(turbulizer)或其它类似特征,以在操作期间增大传热表面面积。线圈368可延伸到冷却剂通道376内以与流经冷却剂通道376的冷却剂直接接触。冷却剂通道376与入口通道378和出口通道380流体连通。出口通道380经由回流路(return loop)(未示出)与入口通道378流体连通。例如,入口通道378和出口通道380可与传动装置外壳流体连通,以从传动装置外壳接收冷却剂以及将冷却剂输送至传动装置外壳。入口通道378、冷却剂通道376、出口通道380和回流路形成冷却剂回路。通过第一安装固定部384限定入口通道378。通过第二安装固定部386限定出口通道380。可通过传动装置外壳372和铸造部件来限定第一安装固定部384和第二安装固定部386。可对每个安装固定部进行钻孔以产生用于机械地安装电感器354、上壳体360和下壳体362的螺纹孔。

[0054] 冷却剂回路可与一个或更多个蠕动泵布置为便于控制经过冷却剂回路的冷却剂的流量。例如,入口通道378可包括具有可行动的颗粒的第一壁390。可行动的颗粒可具有磁性或电介质特性。一个或更多个发射器392可相对于第一壁390定位为使得发射器392的启用对第一壁390的可行动的颗粒施加力。预期一个或更多个发射器392可与图2至图9中示出的方位类似地进行定位。可行动的颗粒的运动可调节入口通道378的横截面积而作为蠕动泵进行操作,从而控制流过入口通道378的冷却剂的流量。

[0055] 在可行动的颗粒是磁性颗粒的示例中,发射器392可以是电磁体,以输出对磁性颗粒施加力的磁场。在可行动的颗粒是电介质的示例中,发射器392可以是电压发射器或电场发射器。如果第一壁390的可行动的颗粒是具有压电特性的颗粒,则可使用电压发射器。如果第一壁390的可行动的颗粒是具有电致伸缩特性的颗粒,则可使用电场发射器。

[0056] 类似于入口通道378,出口通道380可包括第二壁396,第二壁396包括具有磁性或电介质特性的可行动的颗粒。一个或更多个发射器398可相对于第二壁396定位为使得发射器398的启用对第二壁396的可行动的颗粒施加力。预期一个或更多个发射器392可与图2至图9中示出的方位类似地进行定位。可行动的颗粒的运动可调节出口通道380的横截面积而作为蠕动泵进行操作,从而控制流过出口通道380的冷却剂的流量。

[0057] 在可行动的颗粒是磁性颗粒的示例中,发射器398可以是电磁体,该电磁体输出磁场以对磁性颗粒施加力。在可行动的颗粒是电介质的示例中,发射器398可以是电压发射器或电场发射器。如果第二壁396的可行动的颗粒是具有压电特性的颗粒,则可使用电压发射器。如果第二壁396的可行动的颗粒是具有电致伸缩特性的颗粒,则可使用电场发射器。多个蠕动泵可辅助在整个系统内产生更均匀的冷却剂流。蠕动泵还可提供用于在系统内集中和/或补充冷却剂泵送的选项。例如,如果蠕动泵定位在入口附近,则蠕动泵可辅助推动冷却剂。作为另一示例,如果蠕动泵定位在出口附近,则蠕动泵可辅助抽吸冷却剂。此外,如果采用多个蠕动泵并且所述多个蠕动泵与温度感测机构和控制器通信,则可减轻电感器354处的热梯度和热点。类似地,如果蠕动泵定位在热源附近,则可使用单个蠕动泵来引导主动的和集中的冷却剂流。

[0058] 入口通道378和出口通道380的可行动的颗粒可以分散在整个冷却剂通道中或分散在各个冷却剂通道的选择的部分中,或者可被包括在固定至各个冷却剂通道的部件中。控制器还可被配置为与一个或更多个传感器一起操作,以响应于接收到的信号而适当地调节冷却剂的流量。例如,传感器400可定位在冷却剂回路内以测量冷却剂流量。响应于从传感器400中的一个接收到指示流量在预定阈值以外的信号,控制器可响应于该信号而控制一个或更多个蠕动泵的操作。在另一示例中,温度传感器(未示出)可测量电感器354的热状况。响应于从温度传感器接收到指示温度在预定阈值以外的信号,控制器可响应于该信号而控制一个或更多个蠕动泵的操作。

[0059] 将这些类型的蠕动泵送运动中的一个或更多个包含于入口通道378、冷却剂通道376和/或出口通道380中还可提供与冷却剂流动有关的额外的控制选项。例如,具有可运动的壁的冷却剂通道的分布式系统可通过使用管道系统来局部地和动态地操纵不同位置的冷却剂流动而影响冷却剂运动。可运动的壁可设置在冷却剂流动路径的在几何形状上对冷却剂流动产生负面影响的多个部分处(诸如冷却剂通道中的弯道或转弯处)。

[0060] 虽然上文描述了多个实施例,但是并不意味着这些实施例描述了权利要求所涵盖的所有可能的形式。说明书中使用的词语为描述性词语而非限制性词语,并且应理解,在不脱离本公开的精神和范围的情况下可以作出各种改变。如上所述,可以组合多个实施例的特征以形成本公开的可能没有明确描述或说明的进一步的实施例。尽管多个实施例可能已经被描述为就一个或更多个期望特性来说提供优点或优于其他实施例或现有技术实施方式,但是本领域普通技术人员应该认识到,根据具体应用和实施方式,为了达到期望的整体系统属性可以对一个或更多个特征或特性进行折衷。这些属性可包括但不限于:可销售性、外观、一致性、鲁棒性、消费者可接受性、可靠性、准确性等。因此,被描述为在一个或更多个特性方面不如其他实施例或现有技术实施方式令人满意的实施例并不在本公开的范围之外,并且可以期望用于特定应用。

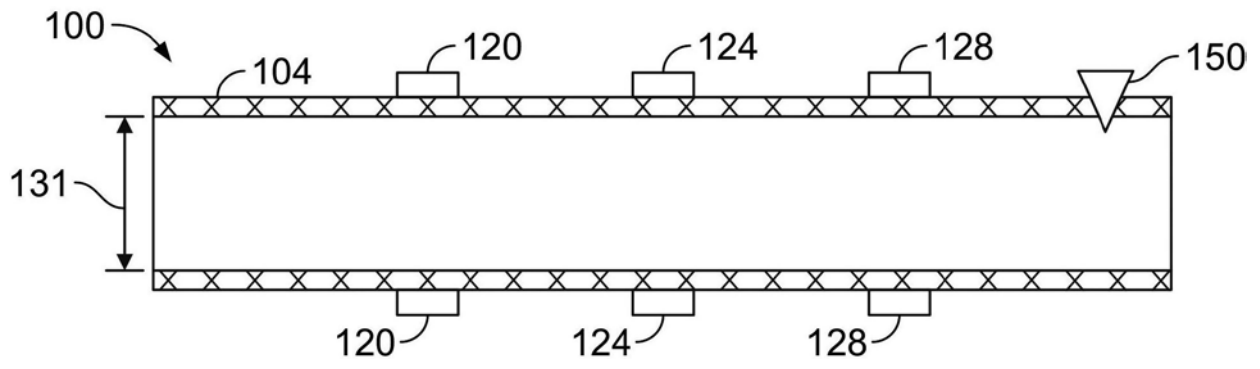


图2

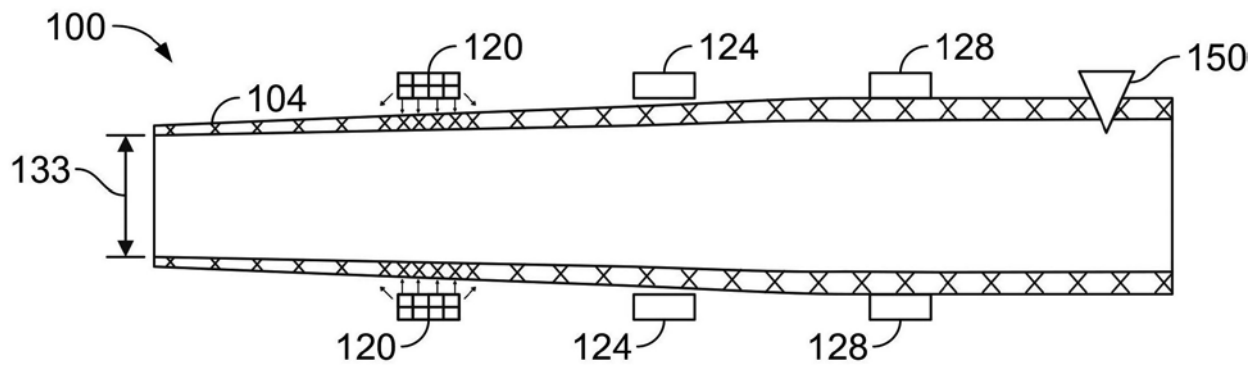


图3

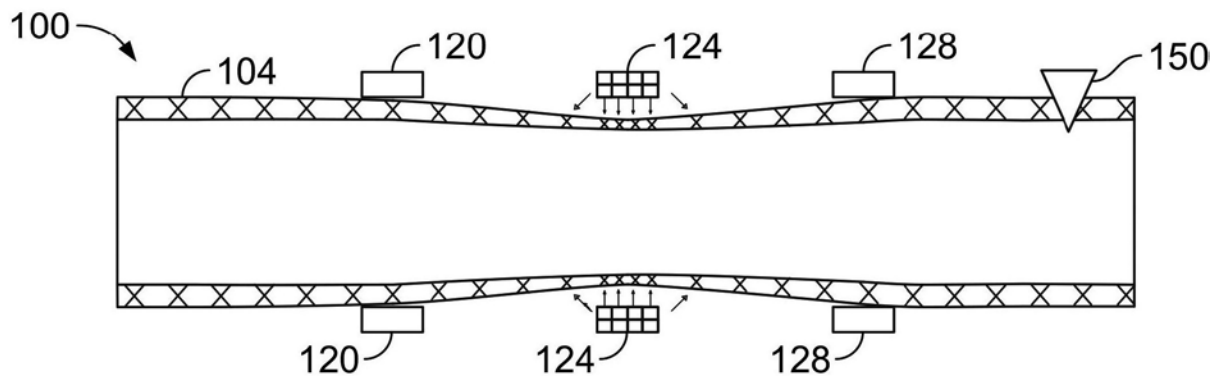


图4

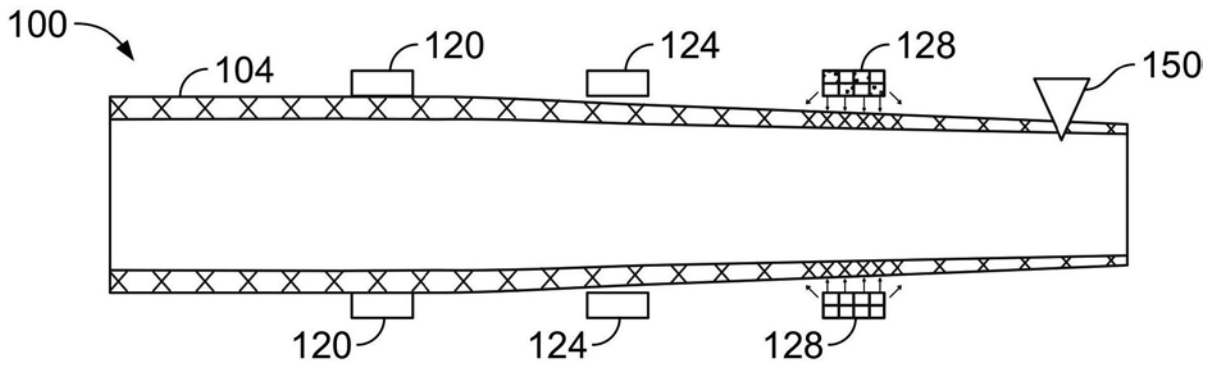


图5

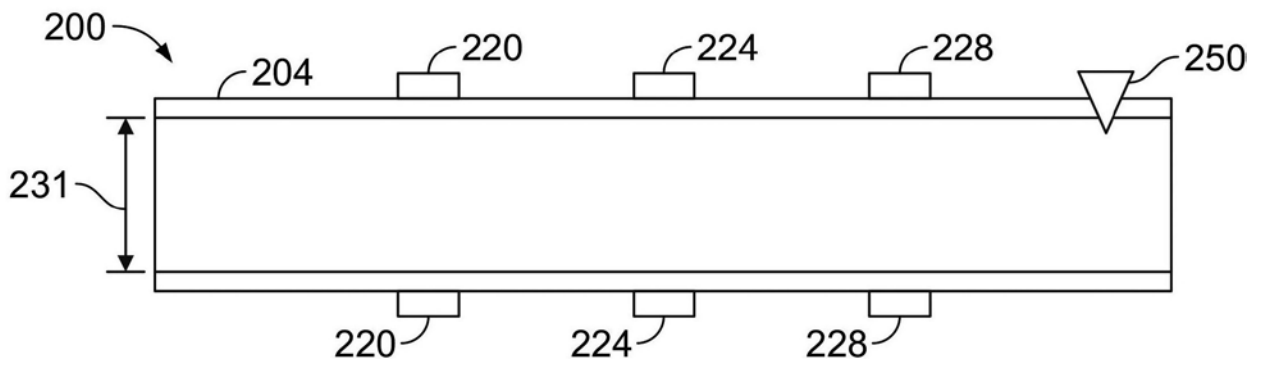


图6

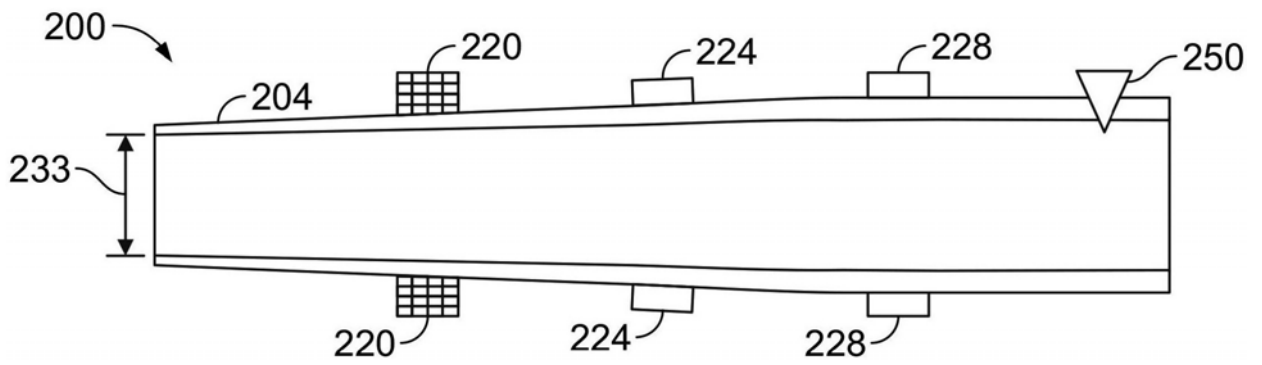


图7

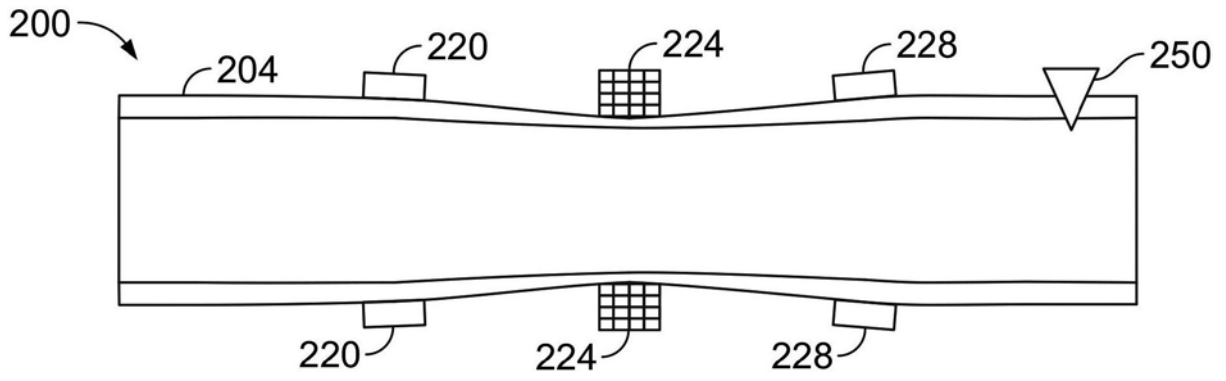


图8

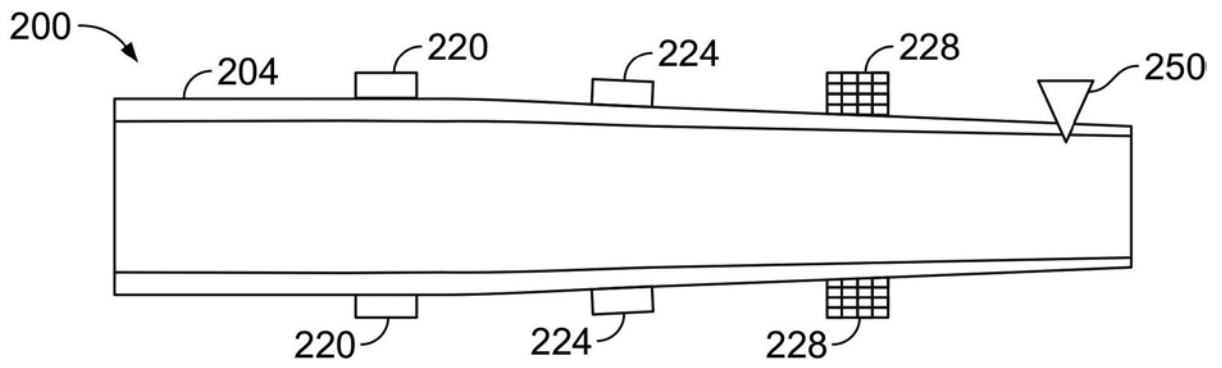


图9

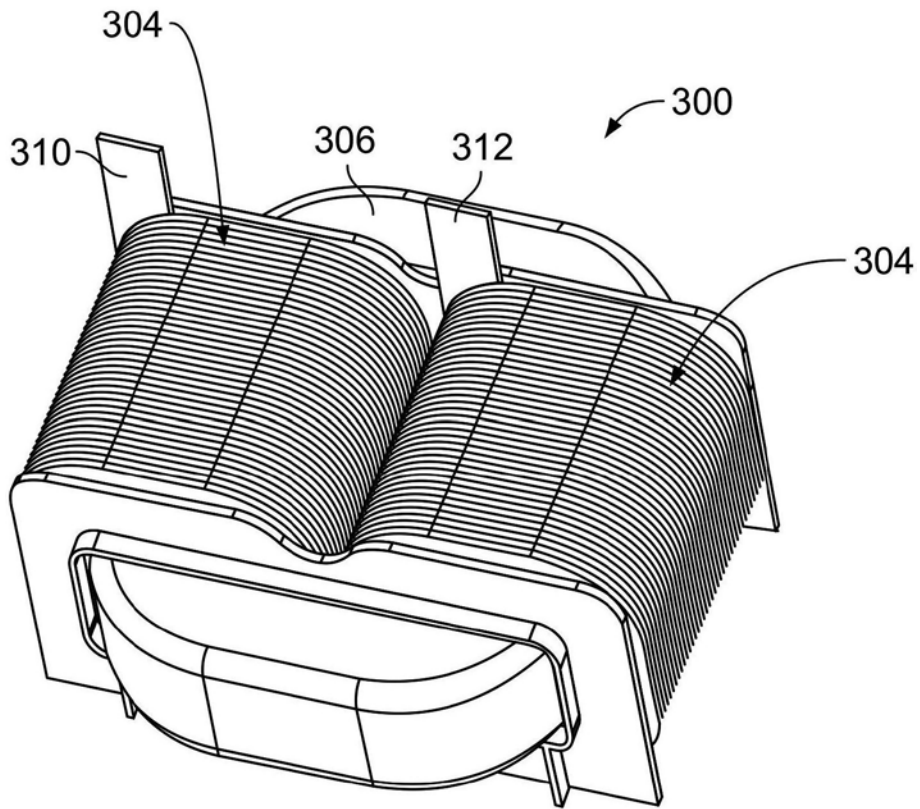


图10

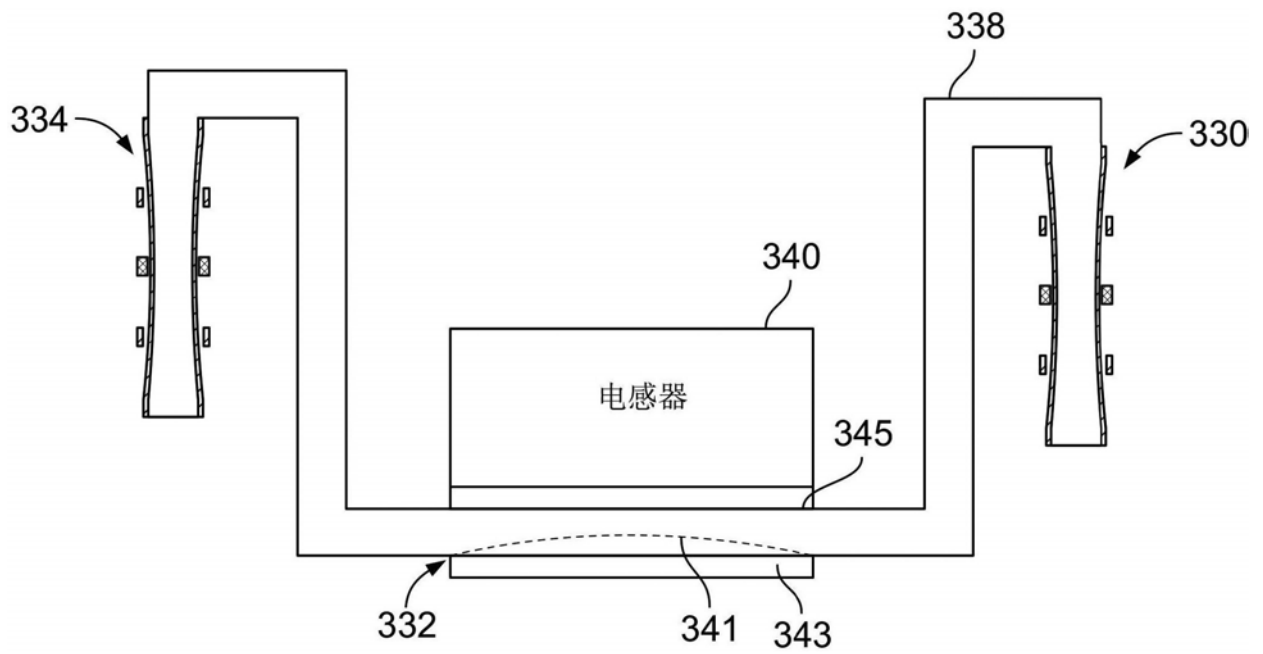


图11

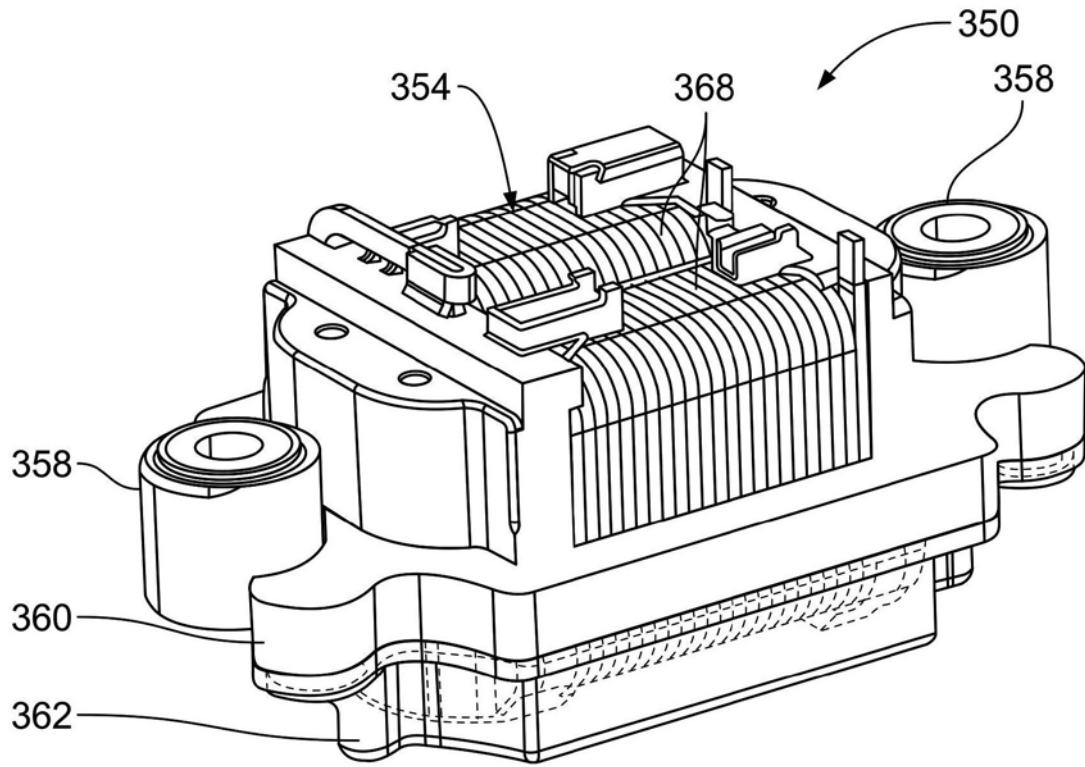


图12

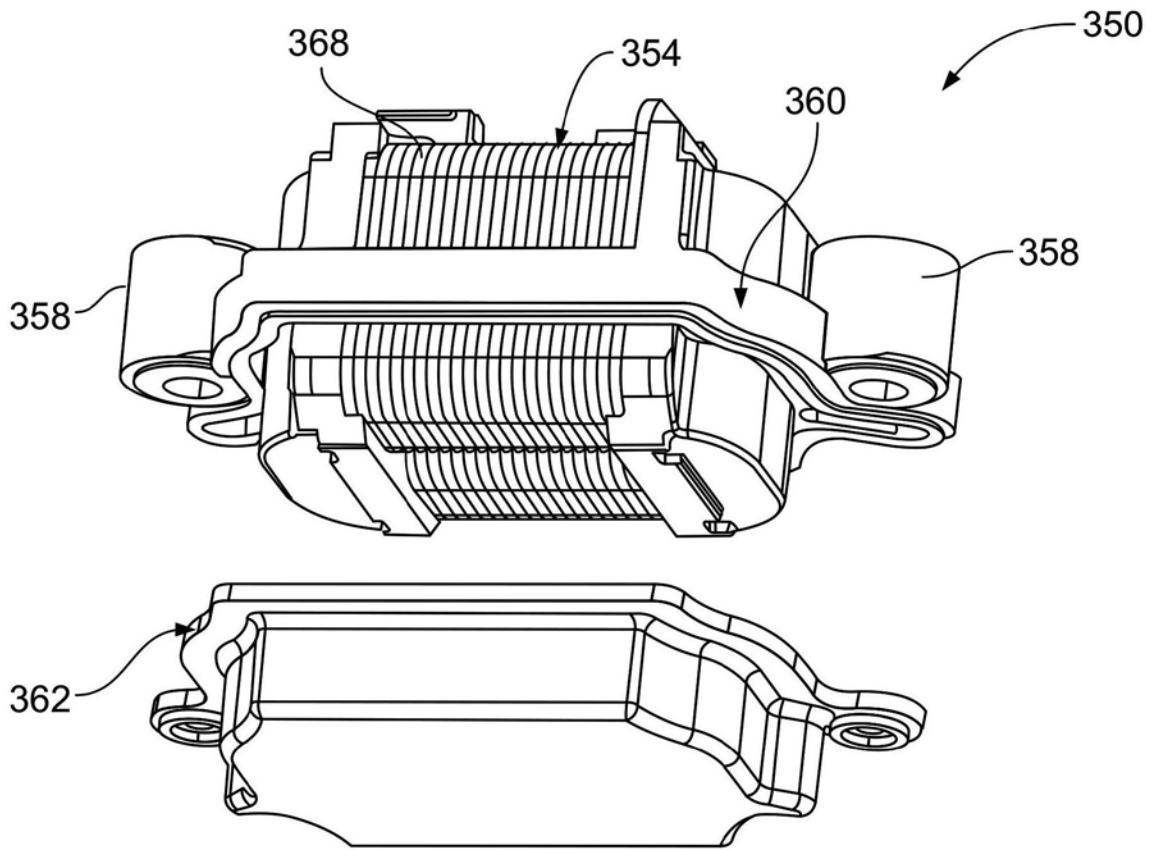


图13

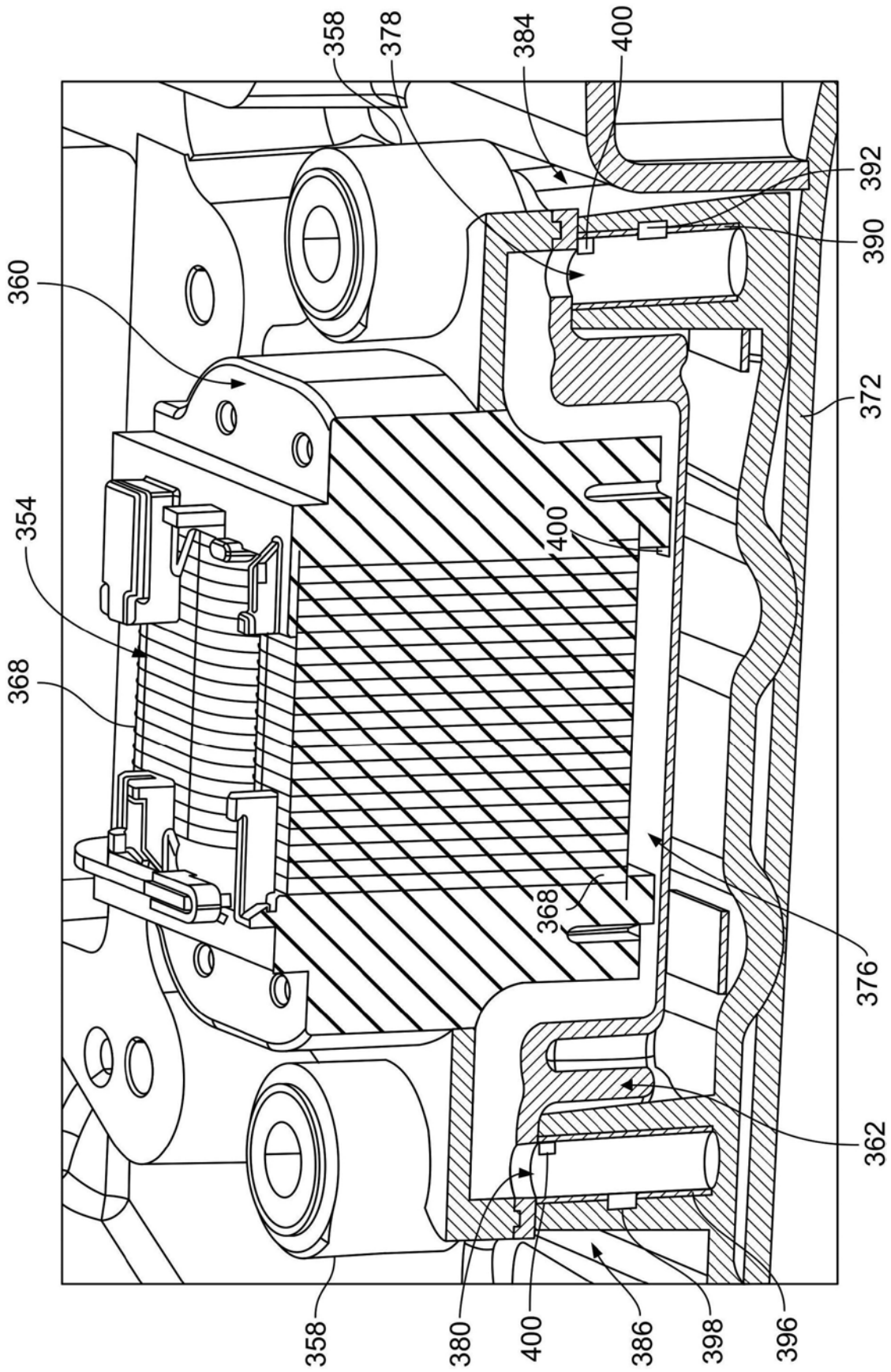


图14