



(12)发明专利申请

(10)申请公布号 CN 108039536 A

(43)申请公布日 2018.05.15

(21)申请号 201810017110.7

(22)申请日 2018.01.08

(71)申请人 华霆(合肥)动力技术有限公司
地址 230000 安徽省合肥市经济技术开发区始信路62号动力电池厂房

(72)发明人 王瑜 罗凯帆 侯汉彬 李德连
袁承超 周鹏

(74)专利代理机构 北京超凡志成知识产权代理
事务所(普通合伙) 11371
代理人 梁香美

(51)Int.Cl.

H01M 10/613(2014.01)

H01M 10/625(2014.01)

H01M 10/6567(2014.01)

H01M 10/6556(2014.01)

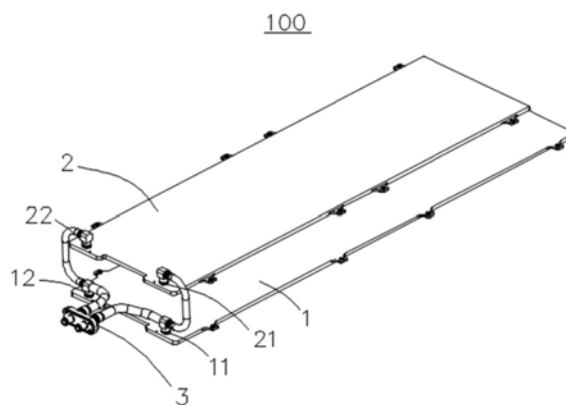
权利要求书2页 说明书5页 附图2页

(54)发明名称

电动商用车液冷装置及液冷系统

(57)摘要

本发明实施例涉及新能源电池领域,具体而言,涉及一种电动商用车液冷装置及液冷系统。该电动商用车液冷装置包括第一液冷板、第二液冷板和管路装置,第一液冷板和第二液冷板内部为空腔,第一液冷板设置有第一进液口和第一出液口,第一进液口和第一出液口与第一液冷板的内部连通,第二液冷板设置有第二进液口和第二出液口,第二进液口和第二出液口与第二液冷板的内部连通,管路装置设置于第一液冷板和第二液冷板之间,并与第一进液口、第一出液口、第二进液口和第二出液口连通。该电动商用车液冷装置能提高热管理效率。



1. 一种电动商用车液冷装置,应用于商用车电池组件,其特征在于,包括:第一液冷板、第二液冷板和管路装置;

所述第一液冷板和所述第二液冷板内部为空腔;

所述第一液冷板设置有第一进液口和第一出液口,所述第一进液口和所述第一出液口与所述第一液冷板的内部连通;

所述第二液冷板设置有第二进液口和第二出液口,所述第二进液口和所述第二出液口与所述第二液冷板的内部连通;

管路装置设置于所述第一液冷板和所述第二液冷板之间,并与所述第一进液口、所述第一出液口、所述第二进液口和所述第二出液口连通。

2. 根据权利要求1所述的电动商用车液冷装置,其特征在于,所述管路装置包括总进水管、总出水管、阀门、第一进液口连接件、第一出液口连接件、进液口连通管、出液口连通管、第二进液口连接件、第二出液口连接件;

所述总进水管的第一端设置于所述阀门;

所述第一进液口连接件分别设置于所述总进水管的第二端、所述进液口连通管的第一端和所述第一进液口;所述第一进液口连接件、所述总进水管的第二端、所述进液口连通管的第一端和所述第一进液口互相连通;

所述第二进液口连接件分别设置于所述进液口连通管的第二端和所述第二进液口;所述第二进液口连接件、所述进液口连通管的第二端和所述第二进液口互相连通;

所述总出水管的第一端设置于所述阀门,并位于所述阀门远离所述总进水管的第一端的位置;

所述第一出液口连接件分别设置于所述总出水管的第二端、所述出液口连通管的第一端和所述第一出液口;所述第一出液口连接件、所述总出水管的第二端、所述出液口连通管的第一端和所述第一出液口互相连通;

所述第二出液口连接件分别设置于所述出液口连通管的第二端和所述第二出液口;所述第二出液口连接件、所述出液口连通管的第二端和所述第二出液口互相连通。

3. 根据权利要求2所述的电动商用车液冷装置,其特征在于,所述第一进液口连接件包括第一端口、第二端口和第三端口;

所述总进水管的第二端设置于所述第一进液口连接件的第一端口;

所述进液口连通管的第一端设置于所述第一进液口连接件的第二端口;

所述第一进液口设置于所述第一进液口连接件的第三端口;

所述第一端口、所述第二端口和所述第三端口互相连通。

4. 根据权利要求2所述的电动商用车液冷装置,其特征在于,所述第一出液口连接件包括第四端口、第五端口和第六端口;

所述总出水管的第二端设置于所述第一出液口连接件的第四端口;

所述出液口连通管的第一端设置于所述第一出液口连接件的第五端口;

所述第一出液口设置于所述第一出液口连接件的第六端口;

所述第四端口、所述第五端口和所述第六端口互相连通。

5. 根据权利要求1所述的电动商用车液冷装置,其特征在于,所述第一进液口设置于所述第一液冷板的第一端,所述第一出液口设置于所述第一液冷板的第一端并位于所述第一

液冷板远离所述第一进液口的位置；

所述第二进液口设置于所述第二液冷板的第一端，所述第二出液口设置于所述第二液冷板的第一端并位于所述第二液冷板远离所述第二进液口的位置。

6. 根据权利要求1所述的电动商用车液冷装置，其特征在于，所述电动商用车液冷装置还包括多个支撑钢套，所述第一液冷板和所述第二液冷板的边缘分别设置有多多个支撑部，所述支撑钢套的数量与所述支撑部的数量相同；

各所述支撑钢套设置于各所述支撑部。

7. 一种电动商用车液冷系统，其特征在于，所述电动商用车液冷系统包括：电池包和上述权利要求1-6任一项所述的电动商用车液冷装置；

电动商用车液冷装置设置于所述电池包。

8. 根据权利要求7所述的电动商用车液冷系统，其特征在于，所述电池包包括箱体、第一电池组件、支撑件和第二电池组件；

第一液冷板位于所述箱体内部，并设置于所述箱体底部，所述第一电池组件设置于所述第一液冷板，并位于所述第一液冷板远离所述箱体底部的位置；

所述支撑件设置于所述第一电池组件，并位于所述第一电池组件远离所述第一液冷板的位置；

所述第二电池组件设置于所述支撑件，并位于所述支撑件远离所述第一电池组件的位置；

第二液冷板设置于所述第二电池组件和所述支撑件之间；

管路装置嵌套设置于所述箱体的第一侧壁，并位于所述第一液冷板和所述第二液冷板之间；所述管路装置、所述第一液冷板和所述第二液冷板互相连通。

9. 根据权利要求8所述的电动商用车液冷系统，其特征在于，所述电池包还包括电池管理装置；

所述电池管理装置设置于所述箱体内部，并位于所述箱体内部靠近所述第一侧壁的位置；

所述电池管理装置与所述第一电池组件和所述第二电池组件电性连接。

10. 根据权利要求9所述的电动商用车液冷系统，其特征在于，所述电池包还包括电池切断装置；

所述电池切断装置设置于所述箱体内部，并位于所述箱体内部靠近第二侧壁的位置，所述第一侧壁和所述第二侧壁相对；

所述电池切断装置与所述第一电池组件和所述第二电池组件电性连接。

电动商用车液冷装置及液冷系统

技术领域

[0001] 本发明实施例涉及新能源电池领域,具体而言,涉及一种电动商用车液冷装置及液冷系统。

背景技术

[0002] 电动车动力电池系统在运行过程中可能会出现温度异常的状态,对电动车动力电池系统进行热管理是保证电动车正常、安全运行的重要保障。

[0003] 现有的热管理方式大多为自然冷却或者风冷,热管理效率低。

发明内容

[0004] 有鉴于此,本发明提供了一种电动商用车液冷装置及液冷系统,以改善现有热管理低效的问题。

[0005] 为实现上述目的,本发明实施例提供了一种电动商用车液冷装置,应用于商用车电池组件,包括:第一液冷板、第二液冷板和管路装置。所述第一液冷板和所述第二液冷板内部为空腔,所述第一液冷板设置有第一进液口和第一出液口,所述第一进液口和所述第一出液口与所述第一液冷板的内部连通,所述第二液冷板设置有第二进液口和第二出液口,所述第二进液口和所述第二出液口与所述第二液冷板的内部连通,管路装置设置于所述第一液冷板和所述第二液冷板之间,并与所述第一进液口、所述第一出液口、所述第二进液口和所述第二出液口连通。

[0006] 可选地,所述管路装置包括总进水管、总出水管、阀门、第一进液口连接件、第一出液口连接件、进液口连通管、出液口连通管、第二进液口连接件、第二出液口连接件。所述总进水管的第一端设置于所述阀门。所述第一进液口连接件分别设置于所述总进水管的第二端、所述进液口连通管的第一端和所述第一进液口,所述第一进液口连接件、所述总进水管的第二端、所述进液口连通管的第一端和所述第一进液口互相连通,所述第二进液口连接件分别设置于所述进液口连通管的第二端和所述第二进液口,所述第二进液口连接件、所述进液口连通管的第二端和所述第二进液口互相连通。所述总出水管的第一端设置于所述阀门,并位于所述阀门远离所述总进水管的第一端的位置,所述第一出液口连接件分别设置于所述总出水管的第二端、所述出液口连通管的第一端和所述第一出液口;所述第一出液口连接件、所述总出水管的第二端、所述出液口连通管的第一端和所述第一出液口互相连通,所述第二出液口连接件分别设置于所述出液口连通管的第二端和所述第二出液口;所述第二出液口连接件、所述出液口连通管的第二端和所述第二出液口互相连通。

[0007] 可选地,所述第一进液口连接件包括第一端口、第二端口和第三端口。所述总进水管的第二端设置于所述第一进液口连接件的第一端口,所述进液口连通管的第一端设置于所述第一进液口连接件的第二端口,所述第一进液口设置于所述第一进液口连接件的第三端口,所述第一端口、所述第二端口和所述第三端口互相连通。

[0008] 可选地,所述第一出液口连接件包括第四端口、第五端口和第六端口,所述总出水

管的第二端设置于所述第一出液口连接件的第四端口,所述出液口连通管的第一端设置于所述第一出液口连接件的第五端口,所述第一出液口设置于所述第一出液口连接件的第六端口,所述第四端口、所述第五端口和所述第六端口互相连通。

[0009] 可选地,所述第一进液口设置于所述第一液冷板的第一端,所述第一出液口设置于所述第一液冷板的第一端并位于所述第一液冷板远离所述第一进液口的位置,所述第二进液口设置于所述第二液冷板的第一端,所述第二出液口设置于所述第二液冷板的第一端并位于所述第二液冷板远离所述第二进液口的位置。

[0010] 可选地,所述电动商用车液冷装置还包括多个支撑钢套,所述第一液冷板和所述第二液冷板的边缘分别设置有多个支撑部,所述支撑钢套的数量与所述支撑部的数量相同,各所述支撑钢套设置于各所述支撑部。

[0011] 本发明实施例还提供了一种电动商用车液冷系统,所述电动商用车液冷系统包括:电池包和上述电动商用车液冷装置;电动商用车液冷装置设置于所述电池包。

[0012] 可选地,所述电池包包括箱体、第一电池组件、支撑件和第二电池组件。第一液冷板位于所述箱体内部,并设置于所述箱体底部,所述第一电池组件设置于所述第一液冷板,并位于所述第一液冷板远离所述箱体底部的位置。所述支撑件设置于所述第一电池组件,并位于所述第一电池组件远离所述第一液冷板的位置。所述第二电池组件设置于所述支撑件,并位于所述支撑件远离所述第一电池组件的位置。第二液冷板设置于所述第二电池组件和所述支撑件之间。管路装置嵌套设置于所述箱体的第一侧壁,并位于所述第一液冷板和所述第二液冷板之间;所述管路装置、所述第一液冷板和所述第二液冷板互相连通。

[0013] 可选地,所述电池包还包括电池管理装置。所述电池管理装置设置于所述箱体内部,并位于所述箱体内部靠近所述第一侧壁的位置,所述电池管理装置与所述第一电池组件和所述第二电池组件电性连接。

[0014] 可选地,所述电池包还包括电池切断装置,所述电池切断装置设置于所述箱体内部,并位于所述箱体内部靠近第二侧壁的位置,所述第一侧壁和所述第二侧壁相对,所述电池切断装置与所述第一电池组件和所述第二电池组件电性连接。

[0015] 本发明实施例提供的电动商用车液冷装置及液冷系统,采用第一液冷板和第二液冷板形成双层液冷板并配以相应的管路装置,整块液冷板增加了与电池模组的接触面积,便于液冷板与电池模组进行充分的热交换,提高了热管理效率。

[0016] 进一步地,双层、整块液冷板的设计便于电动商用车电池包内部的各零件的装配,节省了空间。

附图说明

[0017] 为了更清楚地说明本发明实施例的技术方案,下面将对实施例中所需要使用的附图作简单地介绍,应当理解,以下附图仅示出了本发明的某些实施例,因此不应被看作是对范围的限定,对于本领域普通技术人员来讲,在不付出创造性劳动的前提下,还可以根据这些附图获得其他相关的附图。

[0018] 图1为本发明实施例所提供的一种电动商用车液冷装置的结构示意图。

[0019] 图2为本发明实施例所提供的一种管路装置的结构示意图。

[0020] 图3为本发明实施例所提供的一种第一液冷板的第一视角示意图。

[0021] 图4为本发明实施例所提供的一种电动商用车液冷系统的结构示意图。

[0022] 图标:100-电动商用车液冷装置;200-电动商用车液冷系统;1-第一液冷板;11-第一进液口;12-第一出液口;2-第二液冷板;21-第二进液口;22-第二出液口;3-管路装置;31-总进水管;32-总出水管;33-第一进液口连接件;34-第一出液口连接件;35-进液口连通管;36-出液口连通管;37-第二进液口连接件;38-第二出液口连接件;4-支撑部;41-支撑钢套;5-箱体;6-第二电池组件;71-电池管理装置;72-电池切断装置;73-防爆装置。

具体实施方式

[0023] 电动车动力电池系统在运行过程中可能会出现温度异常的状态,对电动车动力电池系统进行热管理是保证电动车正常、安全运行的重要保障。

[0024] 经调查发现,现有的热管理方式大多为自然冷却或者风冷,热管理效率低。

[0025] 基于上述研究,本发明实施例提供了一种电动商用车液冷装置及液冷系统,以改善现有热管理低效的问题。

[0026] 为使本发明实施例的目的、技术方案和优点更加清楚,下面将结合本发明实施例中的附图,对本发明实施例中的技术方案进行清楚、完整地描述,显然,所描述的实施例只是本发明的一部分实施例,而不是全部的实施例。通常在此处附图中描述和示出的本发明实施例的组件可以以各种不同的配置来布置和设计。

[0027] 因此,以下对在附图中提供的本发明的实施例的详细描述并非旨在限制要求保护的本发明的范围,而是仅仅表示本发明的选定实施例。基于本发明中的实施例,本领域普通技术人员在没有作出创造性劳动前提下所获得的所有其他实施例,都属于本发明保护的范围。

[0028] 应注意到:相似的标号和字母在下面的附图中表示类似项,因此,一旦某一项在一个附图中被定义,则在随后的附图中不需要对其进行进一步定义和解释。

[0029] 在本发明的描述中,除非另有明确的规定和限定,术语“设置”、“相连”、“连接”应做广义理解,例如,可以是固定连接,也可以是可拆卸连接,或一体地连接;可以是机械连接,也可以是电连接;可以是直接相连,也可以通过中间媒介间接相连,可以是两个元件内部的连通。对于本领域的普通技术人员而言,可以根据具体情况理解上述术语在本发明中的具体含义。

[0030] 图1示出了本发明实施例所提供的一种电动商用车液冷装置的结构示意图,由图可见,该电动商用车液冷装置100包括第一液冷板1、第二液冷板2和管路装置3。其中,第一液冷板1和第二液冷板2内部为空腔。第一液冷板1设置有第一进液口11和第一出液口12,第一进液口11和第一出液口12与第一液冷板1的内部空腔连通。第二液冷板2设置有第二进液口21和第二出液口22,第二进液口21和第二出液口22与第二液冷板2的内部空腔连通。管路装置3设置于第一液冷板1和第二液冷板2之间,并与第一进液口11、第一出液口12、第二进液口21和第二出液口22连通。可以理解,管路装置3、第一进液口11、第一出液口12、第二进液口21、第二出液口22、第一液冷板1的内部空腔和第二液冷板2的内部空腔互相连通。

[0031] 图2示出了本发明实施例所提供的一种管路装置的结构示意图,由图可见,该管路装置包括总进水管31、总出水管32、第一进液口连接件33、第一出液口连接件34、进液口连通管35、出液口连通管36、第二进液口连接件37、第二出液口连接件38和阀门。

[0032] 其中,第一进液口连接件33包括第一端口、第二端口和第三端口。总进水管31的第一端固定连接于阀门39,总进水管31的第二端固定连接于第一端口,进液口连通管35的第一端固定连接于第二端口,图1中的第一进液口11固定连接于第三端口,可选地,第一端口、第二端口和第三端口互相连通,可以理解,总进水管32、图1中的第一进液口11和进液口连通管35通过第一进液口连接件33互相连通。

[0033] 请继续参照图2,第二进液口连接件37的第一端固定连接于进液口连通管35的第二端,第二进液口连接件37的第二端固定连接于图2中的第二进液口21。第二进液口连接件37、进液口连通管35和图2中的第二进液口21互相连通。

[0034] 请继续参照图2,第一出液口连接件34包括第四端口、第五端口和第六端口。总出水管32的第一端设置于阀门39远离总进水管31的第一端的位置,总出水管32的第二端固定连接于第四端口,出液口连通管36的第一端固定连接于第五端口,图1中的第一出液口12固定连接于第六端口,可选地,第四端口、第五端口和第六端口互相连通,可以理解,总出水管32、图1中的第一出液口12和出液口连通管36通过第一出液口连接件34互相连通。

[0035] 请继续参照图2,第二出液口连接件38的第一端固定连接于出液口连通管36的第二端,第二出液口连接件38的第二端固定连接于图2中的第二出液口22。第二出液口连接件38、出液口连通管36和图2中的第二出液口22互相连通。

[0036] 请结合参阅图1和图2,管路装置3的各个部件分别与第一液冷板1和第二液冷板2配合,以形成双层热管理装置。电池模组可置于第一液冷板1和第二液冷板2并与液冷板充分接触,提高了热管理效率。

[0037] 例如,若需要向图1中的电动商用车液冷装置100注入温度调节液,可将温度调节液从图2中的总进水管31注入,并通过阀门39关闭总出水管32。温度调节液将图1中电动商用车液冷装置100的内部互相连通的的空间空间充满,以实现对于电池模组的热管理,又例如,可以采用温度调节液循环输入/输出的模式进行持续的热管理,当电池模组在高温环境中运行时,通过冷液循环降低温度;当电池模组在低温环境运行时,通过热液循环升高温度。

[0038] 图3示出了本发明实施例所提供的一种第一液冷板的第一视角示意图,由图可见,该第一液冷板包括多个支撑部4,电动商用车液冷装置还包括多个支撑钢套41,其中,支撑部4的数量与支撑钢套41的数量相同,支撑部4的内径与支撑钢套41的外径相适配,各支撑钢套41设置于各支撑部4。支撑钢套41用于支撑第一液冷板,避免第一液冷板大面积受力变形。请继续参照图3,第一液冷板内部的管路为平行条状管路,能保证温度调节液充满整个液冷板,增加热管理效率。

[0039] 由于第二液冷板的结构和图3所示的第一液冷板的结构类似,因此在此不作更多说明。

[0040] 基于上述说明,如图4所示,为本发明实施例所提供的一种电动商用车液冷系统的结构示意图,由图可见,该电动商用车液冷系统200包括箱体5、第一电池组件、支撑件、第二电池组件6、电池管理装置71、电池切断装置72、防爆装置5和上述电动商用车液冷装置。

[0041] 其中,第一液冷板设置于箱体1的底部,第一电池组件设置于第一液冷板远离箱体1的底部一侧,支撑件设置于第一电池组件远离第一液冷板的位置,第二电池组件6设置于支撑件远离第一电池组件的位置,第二液冷板设置于第二电池组件6和支撑件之间,管路装置3嵌套设置于箱体1的第一侧壁并位于第一液冷板和第二液冷板之间,管路装置3、第一液

冷板和第二液冷板互相连通。

[0042] 请继续参照图4,电池管理装置71设置于箱体5内部靠近第一侧壁的位置,电池管理装置71与第一电池组件和第二电池组件电性连接。电池切断装置72设置于箱体5内部靠近第二侧壁的位置,第二侧壁和第一侧壁相对,电池切断装置72与第一电池组件和第二电池组件电性连接,防爆装置73嵌套设置于箱体5的第二侧壁。由图4可见,电动商用车液冷装置可以很好地与其他部件进行配合,增加了空间利用率,提高了热管理效率。

[0043] 综上,本发明实施例所述提供的电动商用车液冷装置及液冷系统,对结构进行了巧妙设计,第一液冷板、第二液冷板和管路装置互相连通,并与其它部件进行配合,液冷板的整块板状结构设计能增大电池组件与液冷板的接触面积,增加了空间利用率的同时提高了热管理效率。

[0044] 以上所述仅为本发明的优选实施例而已,并不用于限制本发明,对于本领域的技术人员来说,本发明可以有各种更改和变化。凡在本发明的精神和原则之内,所作的任何修改、等同替换、改进等,均应包含在本发明的保护范围之内。

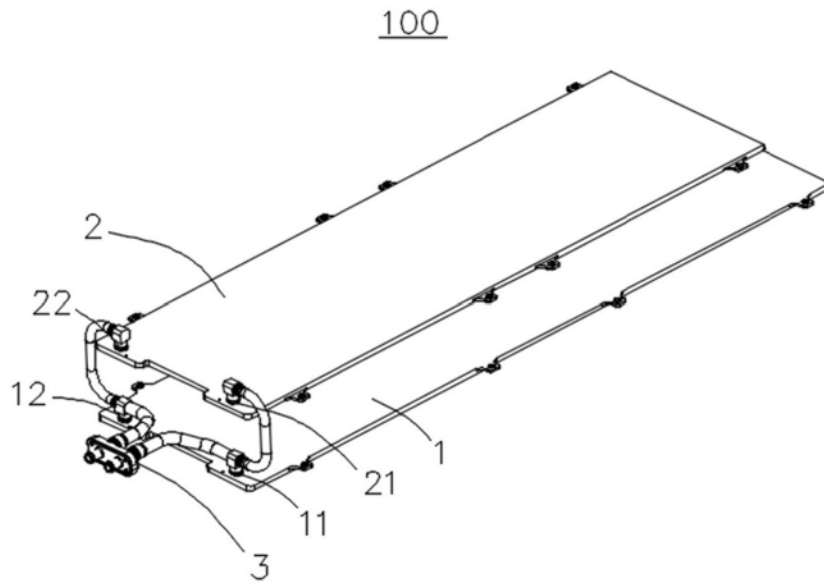


图1

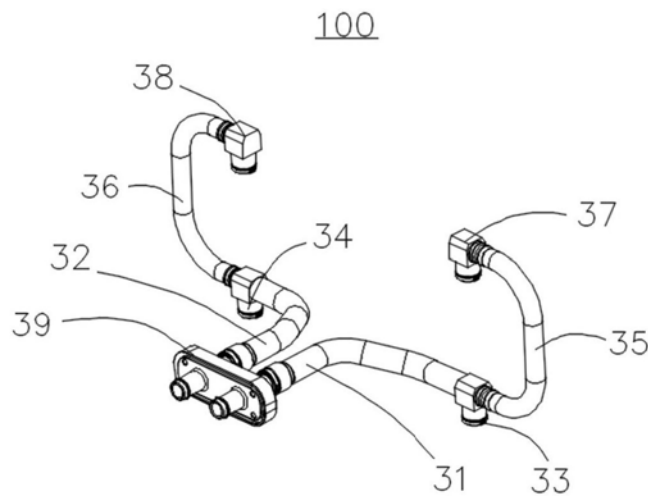


图2

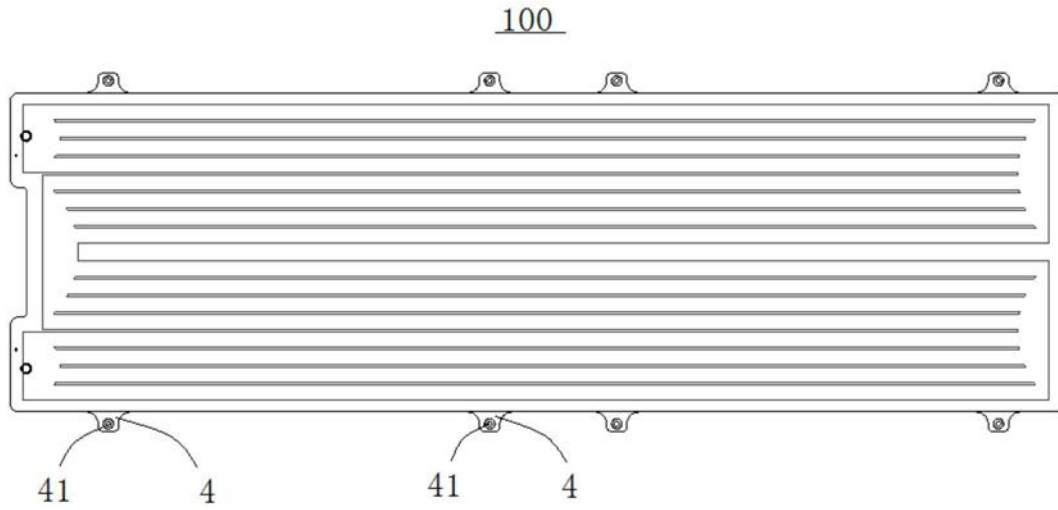


图3

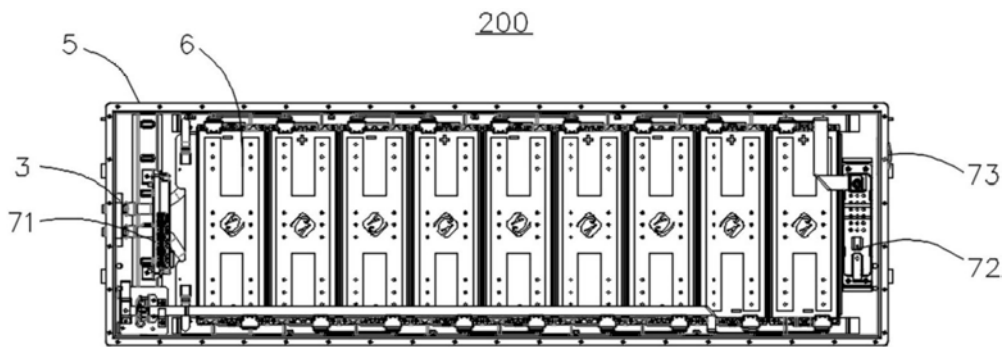


图4