



(12)发明专利申请

(10)申请公布号 CN 108091493 A

(43)申请公布日 2018.05.29

(21)申请号 201611033746.8

(22)申请日 2016.11.22

(71)申请人 中国科学院大连化学物理研究所
地址 116023 辽宁省大连市中山路457号

(72)发明人 耿江涛 周利 邵志刚

(74)专利代理机构 沈阳科苑专利商标代理有限公司 21002

代理人 马驰

(51)Int.Cl.

H01G 11/08(2013.01)

H01M 8/04298(2016.01)

权利要求书1页 说明书3页 附图1页

(54)发明名称

一种高比能量高比功率组合电源发电系统

(57)摘要

本发明涉及一种高比能量高比功率组合电源发电系统,特别涉及一种以氢气为燃料的质子交换膜燃料电池和超级电容器的组合电源发电系统,包括质子交换膜燃料电池、燃料供给模块、氧化剂供给模块、水热管理模块、DC/DC变换器、超级电容器。本发明特点是发电系统中氢燃料通过液氢或高压氢气方式储存,使系统具有高能量密度,有利于延长燃料电池的工作时间,使之产生更大的电能储存在超级电容器中;同时采用高比功率的超级电容器,与质子交换膜燃料电池高能量密度的特点相互补充,使系统兼具高比能量、高比功率特性,能够根据载荷需求快速释放大量电能。

1. 一种高比能量高比功率组合电源发电系统,其特征在于:系统包括质子交换膜燃料电池、DC/DC变换器、超级电容器;

质子交换膜燃料电池通过DC/DC变换器与超级电容器串联,质子交换膜燃料电池产生的电能储存在超级电容器中,超级电容器负责对外输出电能。

2. 根据权利要求1所述的组合电源发电系统,其特征在于:质子交换膜燃料电池为单电池或电堆,系统还包括燃料供给模块、氧化剂供给模块、水热管理模块;

所述燃料供给模块包括燃料供给装置及相应管路,燃料供给装置通过管路与质子交换膜燃料电池的燃料入口和燃料出口相连;所述氧化剂供给模块包括氧化剂供给装置及相应管路,氧化剂供给装置通过管路与质子交换膜燃料电池的氧化剂入口和氧化剂出口相连;

所述水热管理模块包括水箱、散热器、水泵及相应管路;超级电容器上设有冷却水通道;水箱中水由水泵通过管路经质子交换膜燃料电池的冷却水通道、超级电容器冷却水通道后再经散热器返回水箱。

3. 根据权利要求1所述的组合电源发电系统,其特征在于:

所述DC/DC变换器上也可设有冷却水通道,水箱中水由水泵通过管路经质子交换膜燃料电池的冷却水通道、超级电容器冷却水通道、DC/DC变换器冷却水通道,然后进入散热器,最后返回水箱。

4. 根据权利要求2或3所述的组合电源发电系统,其特征在于:燃料供给模块和/或氧化剂供给模块上也可设有冷却水通道,水箱中水流经质子交换膜燃料电池的冷却水通道、超级电容器冷却水通道、DC/DC变换器冷却水通道中的一个或二个以上后,再流经燃料供给模块和/或氧化剂供给模块的冷却水通道,然后进入散热器,最后返回水箱。

5. 根据权利要求2所述的组合电源发电系统,其特征在于:所述燃料供给模块,其燃料供给装置中装载有液氢或高压氢气,优选液氢;

所述氧化剂供给模块,其氧化剂供给装置为储氧装置或空气供给装置,储氧装置中装载有液氧或高压氧气,空气供给装置为气泵、风机或空压机。

6. 根据权利要求2所述的组合电源发电系统,其特征在于:所述燃料供给模块还可包括燃料增湿器和/或燃料循环装置;

所述氧化剂供给模块还可包括氧化剂增湿器和/或氧化剂循环装置。

7. 根据权利要求1所述的组合电源发电系统,其特征在于:质子交换膜燃料电池与超级电容器间水连接管路上还设置有第二个散热器。

一种高比能量高比功率组合电源发电系统

技术领域

[0001] 本发明涉及一种高比能量高比功率组合电源发电系统,特别涉及质子交换膜燃料电池和超级电容器的组合电源发电系统,使燃料电池产生大量电能储存在超级电容器中,根据载荷需求,由超级电容器快速释放大量的电能。

背景技术

[0002] 燃料电池是一种能够将燃料中的化学能直接转化为电能的电化学反应装置,其特点是能量转化效率高、环境友好。质子交换膜燃料电池是燃料电池的一种,采用氢气为燃料,氧气或空气为氧化剂,能量密度高、工作噪音小、可在低温快速启动,不仅可用于建设分散电站,也特别适宜用作电动车、飞机等移动动力源,是军、民通用的一种新型动力源。

[0003] 超级电容器是一种介于传统电容器和化学电源之间的无污染新型储能元件,比传统电容器容量大100倍左右,与二次电池相比,具有比功率高、大电流快速充放电、使用温度范围宽、循环使用寿命长、真正免维护等特点。

[0004] 在通讯、医疗、国防等领域中一些设备可能会在短时间内(短至秒级、甚至毫秒级)消耗大量的电能,这时就需要既具有高能量密度、又同时具有高功率密度的特种电源,目前应用较多的是锂离子电池。尽管锂离子电池具有能量密度高和功率密度高的特点,但锂离子电池在高功率运行时存在循环寿命低、可靠性和安全性差的问题;而相对于锂离子电池,燃料电池能量密度更高,超级电容器则功率密度更高。因此将燃料电池与超级电容器进行组合,能够实现优势互补,使系统兼具高能量密度、高功率密度的特点,可有效解决载荷设备超大电能获取问题。

发明内容

[0005] 本发明的目的是提供一种能够在短时间内输出超大电能的高比能量、高比功率组合电源发电系统。

[0006] 本发明的技术方案是:一种组合电源发电系统,包括质子交换膜燃料电池、DC/DC变换器、超级电容器;质子交换膜燃料电池通过DC/DC变换器与超级电容器串联,质子交换膜燃料电池产生的电能储存在超级电容器中,超级电容器负责对外输出电能。

[0007] 所述质子交换膜燃料电池为单电池或电堆,所述组合电源发电系统系统还包括燃料供给模块、氧化剂供给模块、水热管理模块。

[0008] 所述燃料供给模块包括燃料供给装置及相应管路,燃料供给装置通过管路与质子交换膜燃料电池的燃料入口和燃料出口相连;所述氧化剂供给模块包括氧化剂供给装置及相应管路,氧化剂供给装置通过管路与质子交换膜燃料电池的氧化剂入口和氧化剂出口相连。

[0009] 所述水热管理模块包括水箱、散热器、水泵及相应管路;超级电容器上设有冷却水通道;水箱中水由水泵通过管路经质子交换膜燃料电池的冷却水通道、超级电容器冷却水通道后再经散热器返回水箱。

[0010] 所述DC/DC变换器上也可设有冷却水通道,水箱中水由水泵通过管路经质子交换膜燃料电池的冷却水通道、超级电容器冷却水通道、DC/DC变换器冷却水通道,然后进入散热器,最后返回水箱。

[0011] 所述燃料供给模块和/或氧化剂供给模块上也可设有冷却水通道,水箱中水历经质子交换膜燃料电池的冷却水通道、超级电容器冷却水通道、DC/DC变换器冷却水通道中的一个或二个以上后,再流经燃料供给模块和/或氧化剂供给模块的冷却水通道,然后进入散热器,最后返回水箱。

[0012] 所述燃料供给模块,其燃料供给装置中装载有液氢或高压氢气,优选液氢;所述氧化剂供给模块,其氧化剂供给装置为储氧装置或空气供给装置,储氧装置中装载有液氧或高压氧气,空气供给装置为气泵、风机或空压机。

[0013] 所述燃料供给模块还可包括燃料增湿器和/或燃料循环装置;所述氧化剂供给模块还可包括氧化剂增湿器和/或氧化剂循环装置。

[0014] 所述质子交换膜燃料电池与超级电容器间水连接管路上还设置有第二个散热器。

[0015] 本发明的有益效果在于:

[0016] 1. 氢燃料通过液氢或高压氢气方式储存,使系统具有高能量密度特点,有利于延长质子交换膜燃料电池的工作时间,从而拓展其应用范围和使用效果。

[0017] 2. 系统使用超级电容器储存燃料电池产生的电能,并将其对外直接输出,充分发挥了超级电容器大功率充放电特点,与质子交换膜燃料电池高能量密度的特点相互补充,使系统兼具高比能量、高比功率特性,满足对外载荷短时间超大电能输出需求。

[0018] 3. 水热管理系统集成度高,管路连接简单,可以实现热量的循环利用与耦合,有助于减小不必要的热量损失,降低费效比,减小热交换器功率等级,提高整个系统的热量循环效率。

附图说明

[0019] 图1:实施例1系统结构示意图;

[0020] 图2:实施例2系统结构示意图。

具体实施方式

[0021] 结合附图和实施例对本发明作进一步的详细说明如下:

[0022] 实施例1:

[0023] 图1是一种组合电源发电系统结构示意图,此发电系统包括质子交换膜燃料电池、燃料供给模块、氧化剂供给模块、水热管理模块、DC/DC变换器、超级电容器。

[0024] 质子交换膜燃料电池电堆1是发电场所,燃料和氧化剂在电堆内发生电化学反应输出电能。燃料供给模块包括储氢装置2、减压阀3、燃料循环装置4、增湿器5、尾排阀6及相应管路,储氢装置2中装载有液氢,燃料循环装置4使用喷射器。氧化剂供给模块包括空气供给装置7、增湿器8及相应管路。DC/DC变换器9用来变换燃料电池电堆1的电压,使之与超级电容器10相匹配。超级电容器10用于储存燃料电池产生的电能,并根据载荷需求将电能在规定时间内以大功率对外输出。11为超级电容器输出端子。质子交换膜燃料电池电堆1、DC/DC变换器9、超级电容器10之间使用电缆线12连接,电缆线的规格满足系统电力传输要求。水

热管理模块包括水箱13、水泵14、散热器15及相应管路16, 水热管理模块通过管路16将质子交换膜燃料电池电堆1、燃料供给模块中的储氢装置2和增湿器5、氧化剂供给模块中的增湿器8、以及超级电容器10连接在一起, 以实现各模块水热的统一管理。

[0025] 组合电源发电系统中除包括上述主要部件外, 还包括各种温度/压力/流量传感器、分水器、控制线路等, 图1中未全部画出。

[0026] 下面对组合电源发电系统工作过程简述如下:

[0027] 发电系统工作时, 燃料供给模块储氢装置2中的液氢在水热管理模块控制下升温、气化, 经由减压阀3减压进入燃料循环装置4, 然后氢气经增湿器5增湿进入质子交换膜燃料电池电堆1发生电化学反应, 反应后的氢气分为两路: 一路经燃料循环装置4与新鲜的燃料氢气混合, 继续返回质子交换膜燃料电池电堆1; 另一路则经由尾排阀6排出系统。

[0028] 氧化剂供给模块中空气经由气泵7进入增湿器8增湿, 然后进入质子交换膜燃料电池电堆1发生电化学反应, 反应后的废气则直接排出系统, 生成水可以进行回收或者直接排出系统。

[0029] 质子交换膜燃料电池电堆1输出的电能进入DC/DC变换器, 经调控后为超级电容器充电。充满电后的超级电容器将具备对外做功能力, 可根据载荷需求输出合适的电能。

[0030] 结合本发明结构、技术原理对本发明显著效果做进一步说明如下:

[0031] 组合电源发电系统使用液氢为燃料, 液氢能量密度高, 故使整个发电系统具有高比能量特性; 与此同时本系统使用超级电容器进行质子交换膜燃料电池输出电能的储存与释放, 可充分发挥其大功率快速充放电的特点, 使得发电系统具有高比功率的特性, 因此本发明的组合电源发电系统兼具高比能量、高比功率特性, 可满足载荷设备超大电能需求。

[0032] 此外系统工作时, 质子交换膜燃料电池电堆和超级电容器会产生大量的热, 而储氢装置中的液氢需要吸收热量进行气化, 另外燃料增湿器、氧化剂增湿器也需要对反应气体进行加热增湿, 本实施例中水热管理模块将质子交换膜燃料电池电堆和超级电容器生成的热量供给燃料供给模块和氧化剂供给模块, 管路连接简单, 实现了热量的循环利用, 可以减小系统热量损失和热交换器功率等级, 提高系统的集成度和效率。

[0033] 实施例2:

[0034] 图2为本发明另一种组合电源系统结构示意图。与实施例1不同的是, 本实施例中质子交换膜燃料电池电堆21不需要外部增湿即可正常运行, 因此在系统中无需安装反应气增湿器。另外, 图2中燃料供给模块的储氢装置22中装载高压氢气(压力 $\geq 35\text{Mpa}$), 氧化剂供给模块的储氧装置23中装载有高压氧气(压力 $\geq 20\text{Mpa}$)。高压氢气、氧气分别经减压阀3、24减压后进入电堆21, 发生电化学反应后再分别经尾排阀6、25排出。由于燃料供给模块和氧化剂供给模块不需进行水热管理, 因此水热管理模块通过管路16将质子交换膜燃料电池电堆21以及超级电容器10连接在一起, 以实现水热的统一管理。

[0035] 本发明的权利要求保护范围不限于上述实施例。

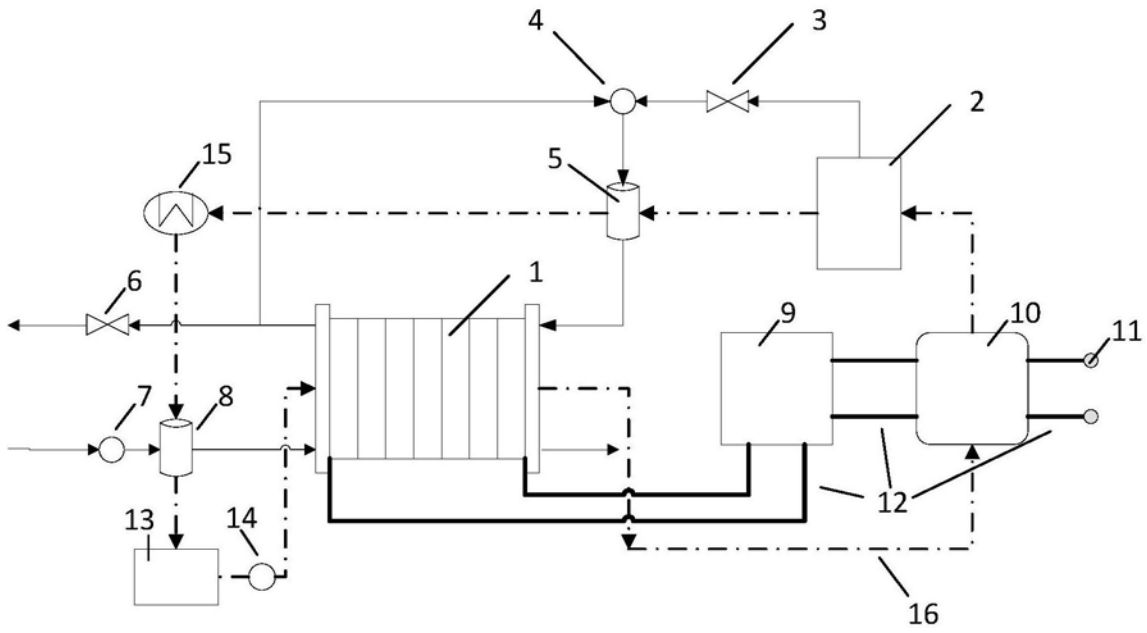


图1

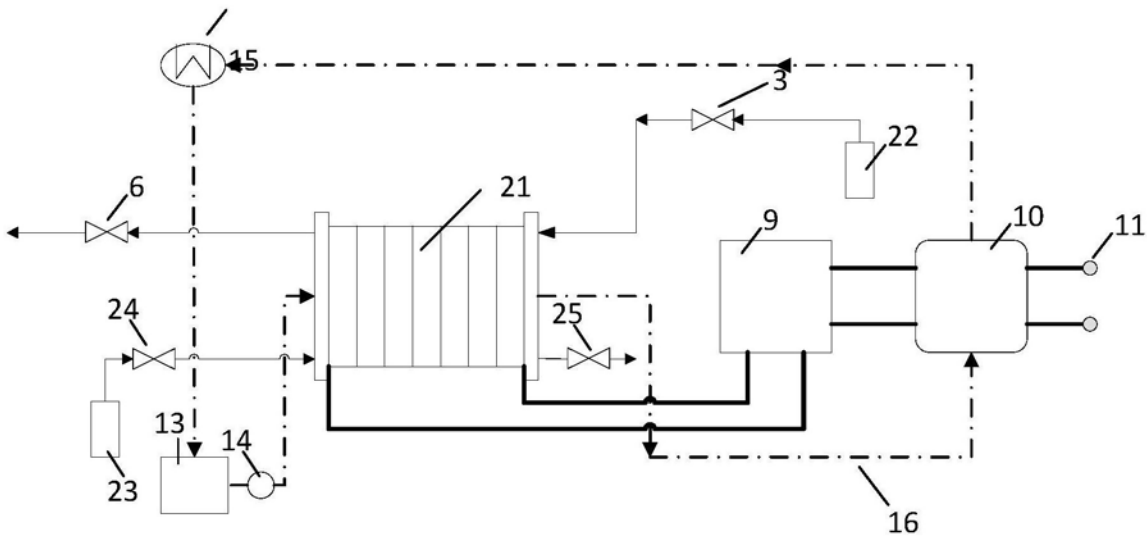


图2