



# (12)发明专利申请

(10)申请公布号 CN 108139174 A

(43)申请公布日 2018.06.08

(21)申请号 201680057276.0

(74)专利代理机构 中国商标专利事务所有限公司 11234

(22)申请日 2016.08.19

代理人 宋义兴 曾海艳

(30)优先权数据

1557830 2015.08.20 FR

(51)Int.Cl.

F28D 20/02(2006.01)

(85)PCT国际申请进入国家阶段日

2018.03.26

(86)PCT国际申请的申请数据

PCT/FR2016/052101 2016.08.19

(87)PCT国际申请的公布数据

WO2017/029464 FR 2017.02.23

(71)申请人 哈金森公司

地址 法国巴黎

(72)发明人 法布里斯·萧邦 保罗·布莱恩

鲍里斯·肖韦

克里斯托夫·多米尼亚克

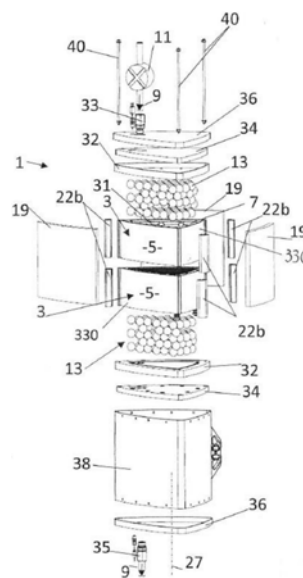
权利要求书2页 说明书11页 附图9页

(54)发明名称

用于存储热能的块体和单元

(57)摘要

这涉及一种用于存储和释放热能的单元,该单元包括多个块体(3),每个块体具有主体(330),主体(330)的侧壁限定适于接收存储和释放PCM类型的元件(13)的腔室(7),元件(13)布置成与经由通道在腔室之间循环的制冷或传热流体(9)成热交换关系;以及围绕所述腔室布置的用于腔室的热管理的元件(19),并且至少一些元件包括热绝缘材料,并且其他元件包括PCM。



1. 一种用于存储热能的单元(1)的模块化块体,该块体包括:
  - 用于存储和释放热能的元件(13),
  - 接收所述元件(13)的腔室(7),该接收腔室限定在由底部(29)连接的块体的外壁(5)内,底部封闭腔室的一侧,腔室在另一侧上开放,
  - 在外部与腔室之间的至少一个连通通道(30),以允许待置于腔室中的制冷或传热流体与所述元件成热交换关系进出所述腔室,
  - 用于腔室的热管理的元件(15,19,23),所述元件中的至少一些包括至少一层热绝缘材料(23),并且其他元件包括至少一层相变材料(PCM,15),并且用于腔室的热管理的元件围绕腔室布置,并且其中所述至少一层热绝缘材料(23)布置在受控气氛下并且具有柔性片(49,53)或金属壁(490)的袋(19)中。
2. 根据权利要求1所述的模块化块体,还包括围绕腔室的开放侧的密封表面(39),用于对有关流体提供密封。
3. 根据权利要求1或2所述的模块化块体,其中,PCM(15)容纳在所述外壁(5)的至少一个腔体(17)中,并且/或者该PCM与热绝缘材料(23)布置在所述袋(19)中。
4. 根据前述权利要求中任一项所述的模块化块体,其包括在受控气氛下的一系列所述袋(19),所述袋通过两个连续袋之间的柔性中间部分(21,79)连接,其中所述两个连续袋之间的一个袋可相对于另一个袋铰接。
5. 根据前述权利要求中任一项所述的模块化块体,其中,所述柔性片(49,53)是以包含聚合物膜和铝的多层膜的形式。
6. 根据前述权利要求中任一项所述的模块化块体,其中,所述金属壁(490)具有在0.07mm至3mm之间的厚度。
7. 一种由根据前述权利要求中任一项所述的块体限定的润滑剂槽,并且因此包含用于存储和释放热能的元件(13),该用于存储和释放热能的元件(13)布置成与通过泵使在所述腔室(7)中循环的润滑剂(82)成热交换关系。
8. 润滑剂槽:
  - 容纳根据权利要求1至6中任一项所述的块体,其中用于存储和释放热能的元件(13)布置成与通过泵使在所述腔室(7)中循环的润滑剂(82)成热交换关系,
  - 并且其中,当润滑剂的循环停止时,所述元件(13)浸入润滑剂的第一体积(V1)中,在润滑剂的第一体积(V1)的外面延伸低于第一体积的润滑剂的第二体积(V2)。
9. 一种包括发动机缸体(720)的组件,根据权利要求7或8所述的润滑剂槽(74)螺纹连接到所述发动机缸体(720)下方,并在其下方与其流体连通。
10. 一种用于存储和释放热能的单元,包括:
  - 多个堆叠的模块化块体(3),每个块体包括:
    - 用于存储和释放所述热能的元件(13),其包括至少一层PCM,
    - 主体(330),其包括:
      - 用于接收所述元件(13)的腔室(7),所述元件(13)用于存储和释放所述热能,该接收腔室限定在由底部(29)连接的主体的外壁(5)内,底部封闭腔室的一侧,腔室在另一侧(31)上开放,
      - 在腔室之间的至少一个连通通道(30),以允许待置于腔室中的制冷或传热流体与所

述元件(13)成热交换关系进出,

-优选地围绕腔室的开放侧的密封表面(39),用于对有关流体提供密封,

-适于将块体(3)附接在一起的附接装置(40),

-围绕所述腔室布置的用于腔室的热管理的元件(15,19,23),并且所述腔室中的至少一些元件包括至少一层热绝缘材料(23),并且其他元件包括至少一层PCM(15),并且其中所述至少一层热绝缘材料(23)布置在受控气氛下并且具有柔性片(49,53)的袋(19)中,该袋将腔室(3)单独地或全局地绝缘。

11.根据权利要求10所述的单元,其中,在受控气氛下包含至少一个所述层的热绝缘材料(23)的至少一些袋(19)集成到外壁(5)中,或者围绕所述外壁(5)布置,因此优选地由围绕它们的外围封套(38)保持。

12.根据权利要求10或11所述的单元,其中:

-模块化块体沿着轴线(27)堆叠,以及

-连通通道(30)穿过腔室(7)的底部(29)以允许流体从一个腔室循环到另一个腔室,所述通道从一个通道平行于所述轴线偏移到下一个通道,以限定挡板(12)。

13.根据权利要求10至12所述的单元,其中,主体(330)堆叠在一起,使得所述外壁(5)外部地限定支撑件,在受控气氛下将袋(19)支撑在所述支撑件上,所述支撑件被突起(22)侧向阻塞,使得在主体的外壁与外围封套(38)之间保持基本上具有在受控气氛下的所述袋(19)的厚度的空间(24)。

14.一种用于润滑发动机的回路,该回路限定润滑剂的循环路径,在该循环路径上以流体连通的方式布置待润滑的发动机的功能部件(76),润滑剂槽(74),该润滑剂槽(74)限定或容纳根据权利要求1至6之一的至少一个块体(3)。

15.根据权利要求14所述的回路,其中,在块体(3)中,当润滑剂的循环停止时,用于存储和释放所述热能的所述元件(13)浸入润滑剂的第一体积(V1)中,在润滑剂的第一体积(V1)的外面延伸低于第一体积的润滑剂的第二体积(V2)。

## 用于存储热能的块体和单元

[0001] 本发明涉及：

[0002] -用于(至少)一个热能存储单元的块体，

[0003] -以及用于存储和释放所述能量的单元。

[0004] 还涉及其中循环制冷或传热流体的流体循环回路的存储和热管理。

[0005] 已经提出用于提供存储热能功能的装置。

[0006] 因此US 2011/0030915公开了这样的设备，其包括：

[0007] -存储和释放热能的元件，

[0008] -用于接收所述元件的腔室，该腔室限定在由关闭腔室的底部连接的外壁内，

[0009] -外部和腔室之间的至少一个连通通道，以允许待置于腔室中的制冷或传热流体与所述元件成热交换关系进出所述腔室，

[0010] -外围元件，至少一些元件包括至少一层热绝缘材料和其他元件包括至少一层相变材料，并且外围元件围绕所述腔室布置。

[0011] 进一步提出涉及所述设备的工业生产和操作效率的双重问题。

[0012] 然而，该产业被邀请加速投放到新技术的市场上，从而可以减少污染物排放，平滑任何与标称尺寸操作相关的负载的偶然增加，而且也提出解决方案以随时间错开在另一个时间可用能量的释放。

[0013] 在发动机上或车辆中，用于容纳热流体的清洁系统和用于冷却所述发动机和/或车辆的某些部件的两者的性能和尺寸和/或重量的实质减少，已经出现在这里作为有利于实现目前展示的目标的主要通道，与燃料消耗和气体污染物排放的减少有关。

[0014] 在这种情况下，并且为了答复这些需求中的至少一部分，这里提出了用于存储和释放能量的模块化块体，除了根据US 2011/0030915的设备的上述特征，模块化块体还包括具有在底部以外的侧面上开放的腔室，例如用于将用于存储和释放热能的所述元件放置其中或从那里移除用于存储和释放热能的所述元件，一个实施方式：

[0015] -其中所述外围元件是用于腔室的热管理的元件，其不与任何制冷或传热流体接触，根据在腔室中进行的所述交换的热工作，这不是US 2011/0030915中的管2b的情况，

[0016] -并且，其中，所述至少一层绝热材料布置在处于受控气氛下且具有柔性片或金属壁(在环境压力下可手动变形)的袋中。

[0017] 因此，测试结果显示模块化设计将与可能的大规模生产和能源性能相关联。

[0018] 这指的相变材料-或PCM-将指定能够改变物理状态的任何材料。热存储可以通过使用其潜热(LH)来实现：然后材料可以通过状态的简单改变来存储或转移能量，同时保持温度和基本恒定的压力，即状态改变。

[0019] 通过“VIP构造”，理解为在受控气氛下包含至少一种先验多孔的热绝缘材料的结构。

[0020] 在“受控气氛”下，意思是填充的气体的导热系数低于环境空气的导热系数(26mW/m.K)或“部分真空”，即处于低于环境压力(因此 $<10^5$ Pa)的压力。外壳中的压力在 $10^0$ Pa和 $10^4$ Pa之间也可以是合适的。

[0021] “多孔”指具有能够通过空气的空隙的材料。因此,具有开孔的多孔材料因此不仅包括泡沫材料,而且包括纤维材料(诸如玻璃棉或岩棉)。可以被认定为孔的通道间隙的尺寸小于1或2mm,以便能够保证良好的热绝缘性,并且优选地在1微米处,并且优选地进一步在 $10^{-9}$ m处,用于特别是耐受老化的问题,因此可能会降低VIP封套中的负压。

[0022] 为了提升所述腔室的热管理的作用,建议在受控气氛下的包含至少一所述层的热绝缘材料的至少一些袋集成到外壁中(与外壁集成在一起),或者围绕所述外壁布置,因此优选地壁由围绕它们的外围封套保持。

[0023] 为了进一步提升可能的大规模生产,块体的组装,其本身的维护,以及其操作效率,建议上述块体进一步包括围绕腔室的开放侧的密封表面(因此具有密封件),用于提供与流体相关的密封。

[0024] 由于类似的原因,还提出了PCM被接收在所述外壁的至少一个腔体中,并且/或者所述一层或多层PCM与一层或多层热绝缘材料一起布置在所述袋中。

[0025] 还提出,该块体包括一系列所述袋,所述袋通过两个连续袋之间的柔性中间部件连接,其中两个连续袋之间可以相互铰接,并且所述袋也可以处于受控气氛下,典型地通过单个外围密封件,这意味着袋和所述中间部分将在密封的封套中连通,所述密封的封套然后将围绕它们。

[0026] 因此,它将促进工业化、供应、实施、适应各种形式的块体和维持块体外围的热管理。

[0027] 出于可比较的考虑,提出所述中间部分包括至少一个绝热材料的结构,柔性(或可变形)且在所述受控气氛下,从而提供两个袋之间的热绝缘的连续性。

[0028] 通过这种方式,可能的铰接和热性能将被合并。

[0029] 关于现在的实际存储和释放单元,出于上述原因,建议具有:

[0030] -多个堆叠的模块化块体,每个块体包括:

[0031] -用于存储和释放所述热能的元件包括至少一层PCM,

[0032] -主体,包括:

[0033] -用于接收元件的腔室,所述元件用于存储和释放所述热能,所述接收腔室被限定在由底部连接的主体的外壁内,底部封闭所述腔室的一侧,所述腔室在另一侧开放,用于将用于存储和释放所述热能的所述元件放置其中或从那里移去用于存储和释放所述热能的所述元件,

[0034] -在所述腔室之间的至少一个连通通道,以允许待置于腔室中的制冷或传热流体与所述元件成热交换关系进出所述腔室,

[0035] -优选地围绕腔室的开放侧的密封表面,用于对有关流体提供密封(粘合或焊接将使得可以省去密封件),

[0036] -适于将块体附接在一起的附接装置,

[0037] -以及用于围绕所述腔室布置的腔室的热管理的元件,其中至少一些元件包括至少一层热绝缘材料(优选多孔的并且集成到真空绝缘板;VIP)和其他至少一层PCM,并且其中:

[0038] -所述至少一层热绝缘材料被布置在受控气氛下并具有柔性片的袋中,所述袋单独地(逐块地,如图2或3所示)或全局地(如图1所示)绝缘所述腔室。

[0039] 将PCM型袋集成到外壁中将使得可以通过模制来提供生产,以及由聚合物制成的主体,增加了标准化并且实施容易和安全。在外围的外部布置将使得能够适应某些尺寸,或者甚至适应安装的限制。

[0040] 对可模制的材料制成的壁或主体覆盖了注入的和纤维填充的热塑性树脂和浸渍织物或垫子(mat)的热固性树脂,诸如织物或非织物。

[0041] 拉杆或粘合或焊接可以适合轴向连接模块化块体。

[0042] 一个考虑因素也是促进流体的循环以及每个块体的热交换。

[0043] 还提出了多个模块化块体沿轴线堆叠,并且每个块体包括穿过其腔室底部的连通通道,以允许流体从一个腔室循环到另一个腔室,两个连续的通道从一个通道平行于所述轴线偏移到下一个通道,以限定挡板。

[0044] 这里介绍的模块化解决方案的一个优点是能够适应块体的相对位置以便最好地满足环境。因此,例如如有必要布置两个相邻的块体,例如,其腔室面对面或背对背。

[0045] 从该解决方案还期望,模块化使其能够适应每种实施情况的要求,高能量性能,可能的大规模生产以及与适用于汽车领域的这种生产相适应的成本价格。

[0046] 在这方面,建议每个模块化块体的主体是整体(unitary)的。

[0047] 为了促进流体在操作情况下的循环,提供的该单元进一步包括用于放置流体循环的装置,以使其在腔室内和在所述块体外部的回路中循环(以强制方式)。

[0048] 此外,为了完善绝热并进一步促进大规模生产,另外提出,包括PCM的至少一些热管理元件与热绝缘材料一起布置在所述袋中;这使得可以提供一种实施方式以VIP和/或实用包装的形式,包括如果所述封套必须被集成到主体的所述外壁中。

[0049] 还建议将这些主体堆叠在一起,使得所述外壁外部限定VIP抵靠的支撑物,通过突起或间隔物侧向阻塞,那将在主体的外壁和外部封套(其可以是可移除的)之间保持基本上具有所述VIP的厚度的空间。

[0050] 这将结合模块化/高能量性能/适应性/易于维护/机械结构。

[0051] 实施的简易和交换表面的优化结合优化的热管理也可以作为目标。

[0052] 因此提出,用于存储和释放热能的元件,因此是个性化的元件,诸如球或筒(cartridge),松散地布置在腔室中,在个性化的元件之间存储用于流体循环的空间。

[0053] 另一方面,围绕所述腔室布置的热管理元件的PCM将有利地形成一个或多个面板,所述一个或多个面板因此将根据在所述腔室中将发生热的情况来工作而不接触任何流体,其中多个个性化的PCM元件将促进流体的停留时间。

[0054] 而且应用上面提出的功能模块解决方案在发动机的润滑回路上具有完整的含义,该发动机的润滑回路限定润滑剂(典型地为油)的循环路径,在润滑剂的循环路径上流体连通地布置待润滑的发动机的功能组件,润滑剂槽(即使罐在别处,如在干槽中),所述槽(曲轴箱)限定或包含如下单元:包括如上所述至少一个所述模块化块体,每个块体都具有全部或部分上述特征。

[0055] 在这种情况下,它甚至提供了一个优选的应用(因为集成),其中:

[0056] -发动机的所述功能部件将位于发动机缸体中,

[0057] -并且润滑剂槽将螺纹连接到发动机缸体下方,并且润滑剂可以在其中循环以通过布置在那里的所述块体的特性被加热或冷却。

[0058] 当外部温度寒冷时提供可以用于加热润滑剂的车辆润滑剂箱,例如5至10°C,并且当车辆在所述温度下停止时,例如6至8小时是一个挑战。

[0059] 为了克服该挑战,提出了一种润滑剂槽:

[0060] -要么包含所述块体

[0061] -或由具有上述块体的全部或部分特征的上述块体来限定(其中由所述底部连接的块体的外壁因此是所述槽的外壁)

[0062] -在这两种情况下,具有这样块体:块体包含用于存储和释放热能的所述元件,布置成与要经由泵使在所述腔室中循环的润滑剂成热交换关系。

[0063] 在这两种情况下,在润滑剂的循环停止时,将有利地提供将用于存储和释放能量的所述元件浸入润滑剂的第一体积(V1)中,在润滑剂的第一体积(V1)的外部(通常在其之上)将延伸低于第一体积的润滑剂的第二体积(V2)。

[0064] 以这种方式,润滑剂的第一体积(V1)比第二体积(V2)更热,因为所述元件的PCM(s)(在设置有所述润滑剂槽的发动机缸体的前述操作结束时是热的)在新循环开始时(在上述由于寒冷天气而停止之后)已经加热第一体积(V1),循环中的总润滑剂(V1+V2)将快速全局变热,并且在发动机效率方面的优势是润滑和污染物的限制。

[0065] 与上述有关的还涉及一种组件,该组件包括发动机缸体,所述润滑剂槽将螺纹连接到所述发动机缸体的下方,并且在其下方与其流体连通,用于润滑剂的循环。

[0066] 如果需要,将通过阅读以非限制性实施例并参照附图给出的以下描述更好地理解本发明,并且其它特征、细节和优点将进一步显现,其中:

[0067] -图1示出了具有替代图15的存储器/交换器单元,

[0068] -图2,3示出了在两个可能的实施方式中分解的该单元的模块,

[0069] -图4至10和11示出VIP或混合PCM/VIP袋的各种实施方式的局部图;必须设想,带状物在图6-8以及图10中与侧壁(下文中称为5)侧向连续,并且所述袋(连同其连接区域21,如果存在的话)沿其侧面封闭(诸如在下文中的区域49a、49b中)以使得部分内部真空成为可能,

[0070] -图10还示出了这种袋的集成和进所述侧壁5的厚度的连接区域21,

[0071] -图11还示出了具有内部挡板的模块主体,

[0072] -以及图12-15示出了油路上的三个组件,

[0073] -图16示出了用于安装所述袋的空间,以及图17示出了可能的金属袋。

[0074] 必须认识到,下文提出的操作性解决方案的实施例和所示的版本可以彼此组合。因此可以容易地从中推导出解决方案的混合物,例如图2,在主体330上没有突起22a,或者在袋19之间没有连接部分21。

[0075] 附图中的图(特别是图1)因此示出了单元1的全部或部分,用于存储并有利地随后释放由制冷或传热流体9提供的热能。

[0076] 模块化结构的单元1包括:

[0077] -多个结构或模块3,每个结构或模块3设置有主体330,主体330具有围绕其中存在制冷或传热流体9的内部体积(或腔室)7的外围壁5和底部29,在循环装置11的作用下流体9在所述体积中流通;以及用于存储和恢复(随后)热能的元件13,

[0078] -至少一个层或元件15包含PCM,其可以布置在外围壁5中(例如,在所述壁的至少

一个(准)外围腔体17中,如图2所示)或围绕所述外围壁,特别是在图7、8中的封套37中,  
[0079] -具有热绝缘材料23的元件19,并且优选地在受控气氛下单个地(图2)或成组(图1)地围绕每个体积7侧向布置。

[0080] 模块3沿着堆叠轴线27布置。并且每个底部29横向于外围壁5(通过连接侧面)并且在此沿着轴线27相对于开口31,通过开口31可以将元件13放入相应的体积7中或从相应的体积7中移除元件13,元件13可以是球或球体。

[0081] 如图3或16所示,可以提供与外围壁5附接的保持突出部22,特别是设置成形成外围壁5的外壁5的角,两个突出部之间侧向地且围绕外围壁限定开放空间24,其中在受控气氛下布置至少一个热绝缘元件19。

[0082] 就这一点而言,图2中的实施方式提供了其中袋19仍然是单独的但不再彼此独立的替代方案。这是一系列这种VIP构造的袋19,即在受控气氛下,通过中间部分21连接,其中两个连续的袋可以相互铰接。因此,如图所示,两个连续的袋19通过相应的中间部分21彼此间隔开。

[0083] 每个袋将包含至少一种绝热材料23,并将围绕体积7(优选围绕全部)侧向(横向于轴线27)延伸,以通过其内容物将其与外部(EXT)热隔离,层15/23限定了用于体积7中温度的热管理的元件。

[0084] 包含PCM的层或每层15可布置在壁5的准外围腔体17中或全部围绕所述壁,特别是布置在袋19内。

[0085] 在侧向围绕壁5布置的具有袋19的所述解决方案中,在两端开口的机械保护装置的外围封套(套管或护套)38,例如由硬塑料制成,包封模块3、部分32、34、36和袋19,因此插入在壁5和所述护套之间。在受控气氛下围绕突起22和热绝缘元件19延伸,套管38参与将元件19保持在空间24中,如图3所示。

[0086] 保持突起22可以处于多个部分中。因此,特别地,在图3中可以看到其中保持突起22为两个部分22a、22b的解决方案。部分22b是可移除的并且可以通过彼此形成的接合在部分22a的外周与部分22a接合,部分22a与外围壁5集成在一起。可移除部分22b可以分别呈现为夹子或尾端件,该夹子或尾端件通过围绕固定部分22a的强制弹性变形或侧向滑动而被接合。所述保持部分22b可以是热绝缘的并且为此容纳由热绝缘材料制成的层23(其因此可以处在受控气氛下,诸如袋19)。

[0087] 典型地,模块3的主体330具有一定大小的角并且保持突起22以这样大小的角像杆延伸,如图所示的那样。

[0088] 与上述不同,因此不是如夹子那样的中空的,可移除部分22b可以具有朝向固定部分22a的外部空洞的突起以与其接合。另一种可能性:两个部分22a、22b将仅形成一个部件,以限定与壁5集成的突起。

[0089] 模块或结构3的外围壁5和底部29,可以是一体的,尤其可以由聚酰胺、另一种刚性聚合物(例如中等或高密度聚乙烯)或复合材料(填充有纤维)、或甚至是金属制成。

[0090] 在底部29中至少两两连通的通道30,使得流体9(其可以是水或油、或者甚至是气体,诸如空气)能够从入口33到出口35在模块或结构3之间循环。所述流体9将沿轴线27全局地循环。

[0091] 在需要的情况下,由于开放式结构3可以特别是背靠背地布置(图1)或者相反面对

面地布置,所以一个或多个盖32(这里是两个)封闭端模块的开口31,以便密封每个体积7。在外部,每个盖32可以在受控气氛下由单个袋34衬里。如图所示,机械保护板36可以沿轴线27闭合整体。

[0092] 入口33和出口35穿过部分32、34、36如果存在的话,导入相应的体积7中,限定如图1所示的连接元件。

[0093] 再次,为了密封有关流体9,第一密封表面39(其可以设置有密封件41)围绕每个腔室3的开口31,该开口因此横向于轴线27定位,与底部29相对。

[0094] 附接装置40,诸如轴向拉杆,而且优选地设置成与模块3的主体接合,以便在以接触和面对布置的所述主体之间提供的附接件。之后,套管38将在外部放置就位。

[0095] 主体330沿着轴线27以所考虑的堆叠布置方式被附接在一起时,第一密封表面39因此被要么压靠在第二密封表面上,第二密封表面在相邻主体的底部29外部的的位置处被限定,以主体背靠背相对布置;或压靠在这种相邻主体的第一密封表面,以主体面对面相对布置。至少一个密封件(未示出)被布置在一侧和/或另一侧。

[0096] 代替拉杆和密封件,可以沿着轴线27提供模块的焊接或粘合的解决方案。

[0097] 应该理解的是,由于PCM/热绝缘复合物部件1将是有热效率的,这使得有可能联合:

[0098] -模块相对于外部(EXT)的热绝缘,

[0099] -与PCM状态的变化相关的减速效应。

[0100] 热绝缘材料23可以是玻璃棉、聚氨酯或聚异氰脲酸酯泡沫,或者甚至更有利地是多孔的或甚至纳米多孔材料,诸如二氧化硅或有机气凝胶或其浸渍在多孔网络中的其热解物,并且布置在真空外壳中,因此至少限定已经提到的真空绝缘板VIP。

[0101] 作为材料15或者包含在每个内部体积7中并且与流体9处于热交换关系的元件13的构造,可以提供如EP2690141中所述的橡胶组合物,即基于至少一个室温硫化(“RTV”)硅酮弹性体的交联组合物和包括至少一种相变材料(PCM),所述至少一种硅酮弹性体具有根据标准ISO 3219在25°C下测量的粘度,所述粘度小于或等于5000mPa.s。在所述组合物中,弹性体基质主要由一种或多种“RTV”硅酮弹性体组成(即根据大于50phr的量,优选大于75phr)。因此,所述组合物可以具有其弹性体基质,其包含根据总量大于50phr的一种或多种硅酮弹性体和任选地根据总量低于50phr的一种或多种其它弹性体(即除“RTV”硅酮以外)。

[0102] 特别地,也可以使用基于石蜡、共熔脂肪酸(肉豆蔻酸-癸酸)或共晶水合盐(氯化钙+钾)的材料作为上述元素的单独或不单独的构成材料。或者,引用的元件的PCM可以基于脂肪酸、石蜡、或共晶或水合盐。实际上,涉及的每个元件中的材料的选择及其包装,特别是在聚合物基质中的分散将取决于预期的应用和期望的结果。

[0103] 先验元件13,此处个性化的,诸如所提及的球体,将松散地布置在体积7中。因此,每个子体积的个性化结构/尺寸的大小比例将相应地定义,以便更好的优化元件13/流体9的交换表面。

[0104] 因此,PCM类型的元件13将不是管,或者优选地不会以有组织的方式布置(如它们在US 2011/0030915中),以便促进实施条件(无存储)和在腔室中流体的滞留时间,与所述元件13交换的关系,特别是促进由于由所述元件13通过流体的轴向循环27构成的障碍具有

的许多曲流的循环。

[0105] 由于重要的是PCM类型的元件13与流体9完全交换,围绕在腔室或体积7布置的热管理元件(15,19,23)的PCM15必须形成一个或多个面板(结构外围连续或不如图特别是图2、3、11中所示),其不与任何制冷或传热流体接触,将根据在腔室中进行的所述交换而热工作。

[0106] 这就是为什么外围元件的PCM15被称为“热管理”:同样参与腔室的热管理。这不是US 2011/0030915中的管2b的情况。

[0107] 因此,围绕腔室或体积7外围布置的所述材料置于其可变形或柔性封套,诸如37、51中,将有利地形成用于热管理的一个或多个壁或面板19。

[0108] 如果外围绝缘袋19连续地围绕壁5彼此相继,并且尽管不是严格地施加(封闭在其上的形式,因为套管是可能的),但先验优选的是元件19-21一起限定铰接板50(如图2、4-6所示),其可以:

[0109] -典型地处于操作状态,在其上闭合(图4,因此其中结构50将被想象为围绕待绝缘的壁5布置),

[0110] -并且被部署为基本平坦的,例如被存储并处于可能不可操作的状态(图5或6)。

[0111] 独立于不连续或非袋19的实施方式,特别参考图3和5-8,下面提出了所述袋和中间部分21(如果存在的话)的有利实施方式。因此,即使只显示一个袋19,如果需要的话,在任一侧延续该结构足以复制该模型。

[0112] 因此可以看出,在连续和不连续的解决方案中,然后在受控气氛下的每个袋19可以包括(如图3中的分解图所示):

[0113] -至少一个第一元件或一个第一层15包含PCM,其旁边(在外侧操作)布置有由所述热绝缘材料23组成的第二元件,以及

[0114] -至少一个封闭的外部封套37,其包含第一和第二元件并包括至少一个柔性片49,柔性片49密封到PCM,其中:

[0115] -a) 要么所述柔性片49还可以是密封的(热/化学密封,在袋周围的49a、49b中)并且对多孔材料23和对空气(或者甚至对水)是不渗透的,以使在封套37中存在空气空间,所谓的真空绝缘板(VIP)因此被限定,如图7所示,

[0116] -b) 或者第二热绝缘元件23包含在具有柔性片53的第二封闭的封套51内,所述柔性片53可密封并且对多孔材料和对空气(或甚至对水)是不渗透的,以使在第二封套中存在一个空气空间,所谓的真空绝缘板(VIP)因此被限定,如图8所示。

[0117] 应该注意,包含一层或多层PCM的两个层15(或15a、15b)可以(如图6或11所示)布置在多孔材料23的层的任一侧上,或者甚至不设置这种层,如果只提供在壁5内,如图2所示。

[0118] 因此可以是纳米结构的多孔绝缘23,因此将被限制在不允许水蒸汽或气体通过的柔性片49或53中。获得的VIP将排空其空气以获得,例如几毫巴的压力,然后可以被密封。典型地,这样的VIP的热导率 $\lambda$ 将是0.004/0.008W/m.K。使用真空绝缘板应该在只有20毫米的绝缘时可以达到 $R=5\text{m}^2\cdot\text{K}/\text{W}$ 的热阻。

[0119] 材料23的可能组成如下:80-85%的二氧化硅( $\text{SiO}_2$ ),15-20%的碳化硅( $\text{SiC}$ )和可能5%的其他产品(粘合剂/填料)。厚度为0.4至3cm是可能的。此外,在PCT/FR2014/050267

和W02014060906(多孔材料)中分别提供了可以在此应用的VIP和超绝缘材料的实例。

[0120] 上述解决方案必须能够以可接受的体积和重量,特别是由航空或汽车制造商,在约6-10分钟后快速存储可用热能,在快速释放之前将所述能量保持12至15小时;典型地为几分钟(特别是小于2-3分钟),例如在冷启动阶段对于发动机来说。

[0121] 典型地,VIP的柔性片49、53可以以包含聚合物膜(PE和PET)和铝的多层膜的形式制成,例如层压(约10微米厚度的片)或金属化(真空沉积几十纳米的薄膜)形式。金属化可以在PE膜的一面或两面上进行,并且多个金属化PE膜可以被复合以形成单个膜。薄膜设计实例:-PE内部密封层(sealing),约40 $\mu\text{m}$ -铝真空金属化,约0.04 $\mu\text{m}$ -PET外层,大约60 $\mu\text{m}$ 。

[0122] 如果附图标记49和/或53表示一个或多个壁或一个或多个金属板,也参见图17中的具有金属壁490的袋19,则其将被认为是壁厚小于或等于3mm,并且典型厚度在0.07mm和3mm之间。然后可以选择该组中的材料,包括不锈钢、铝和导热系数低于300W/m.K的其他金属,从而可以:

[0123] -结合零部件的全局热导率和板的内在特性,因为热扩散和热损耗将很低,

[0124] -以满足机械阻力要求,与7毫米厚的铝制油槽实心壁相比。

[0125] 在上述情况b)中存在双层片:内片53和外片49,然而片49因此可以仅是简单的聚合物膜,诸如厚度为0.05-0.2mm的PE,该外层片49的目的然后可以仅创建用于容纳/连接元件或覆盖层15和23的简单袋子。

[0126] 还应该注意,封套/每个封套37、51典型地可以由布置在所述材料元件15和23两侧并连接在一起的两个片或壁形成,如图2、7或10(只有所述附图被标记)中的49a、49b所示。

[0127] 在任何情况下,所述片在中间部分21的位置处直接彼此接触的优点,如图所示,如果所述中间部分21是多个,(或所述片如果它们是唯一的)则优点是可以采取其在所述部分21的位置处的物理连续性以在其中形成铰接区域(然而,如果集成进壁5的厚度的情况下是固定的,如图9或10所示,而不破坏由VIP构造产生的真空)。

[0128] 然而,所述柔性(或手动变形)片或壁的简单使用将在这样连接的两个连续的袋19之间产生热绝缘的不连续性。

[0129] 在一些情况下,中间部分21可具有在热桥方面更加麻烦的重要表面;但也可能需要将面板50或套管47放置处于支撑中,例如将其相对于其环境正确定位。

[0130] 更重要的是,在这些情况下,在两个铰接区域21(每个由相互施加的上述柔性片形成)之间限定凸出部分59可以具有益处,每个区域本身在一侧侧向地结合到有关的袋19,这是有规律地或不在链中,如图6或10所示。

[0131] 每个凸出部分59可以包含绝热层23,例如作为覆盖层。例如,它可以是柔性产品,作为覆盖层,被称为**Spaceloft®**,常压下超绝缘(Super Insulation at Atmospheric Pressure, SIAP)由ISOL产品公司提出的具有导热系数: $\lambda=0.01\sim 0.02\text{W/m.K}$ 。还可以包含PCM层15(图10),每个所述部分59因此有利地包封在前述柔性片中(以保持VIP构造)。所述凸出部分59将有利地具有凸出的外表面,特别是能够支撑凹入的互补外表面。

[0132] 尽管如此,在具有凸出部分59的所述解决方案中,中间部分21并不完全热绝缘。

[0133] 此外,建议(如图5所示)中间部分21由热绝缘材料23(优选为多孔的以便集成到整个VIP结构中)的至少一个结构79限定,从而提供在所述两个袋之间热绝缘的连续性。绝缘材料可以与袋的多孔热绝缘材料相同;对于区域59同样如此。

[0134] 在图5的实施例中,沿着封套37的柔性片49之间的厚度延伸的每个柔性结构79的多孔材料(在此为板形),在填充袋19的多孔热绝缘材料23中被中断。然而,可能存在连续性,如连续点79所示,其相同的柔性结构说明将替代所示的相同的不连续点。

[0135] 如图所示,比浸渍织物和部分21更厚,例如超过2.5至3倍厚度,并且例如形成为块体,因此热绝缘材料23的袋19典型地比柔性铰接结构79更硬。

[0136] 一个或多个结构79的热绝缘将典型地不同于袋19的热绝缘,例如作为覆盖物的柔性类型(参见下文)。

[0137] 因此,如此形成的面板50在部分真空下获得其VIP构造,当然这种真空将通过密封产生,在多孔材料23、81的层或板全部被密封的柔性片49包封之后。

[0138] 为了制造结构79,特别可以使用柔韧的聚合物网状支撑物(例如有机或无机纺织物或无纺布物,或网状物),诸如被浸渍有气凝胶81的数毫米厚的聚酯或聚酰胺,例如二氧化硅,或其热解形式(热解气凝胶,规定所述热解替代物适用于本说明书其中所涉及的多孔热绝缘材料的每种情况)。

[0139] 以供参考,上面给出的具有VIP袋19的绝缘结构,具有用于芯材料的纳米多孔气凝胶或其热解形式可以具有低于 $10\text{mW}\cdot\text{m}^{-1}\cdot\text{K}^{-1}$ 的热导率于2至5至 $10^{-3}\text{Pa}$ 的内部压力。袋或甚至部分21中的负压可以是VIP通常的负压: $10^{-3}$ 至 $10^3\text{Pa}$ 。

[0140] 结合特别是图6、8、10,如已经提到的那样,将进一步注意到可能有利的是,在受控气氛下的至少一些袋和/或中间部分区域中包含至少一层PCM,所述材料15与PCM类型的元件13的材料相同或不同。

[0141] 如果存在两层所述材料,则在存在两层的情况下,第二层将围绕第一层布置,在它们之间插入材料23和不同的状态温度变化。

[0142] 如果只有一层所述材料15,那么它将有利地在袋19的位置处被材料层23围绕,并且如果设置柔性中间部分21则由材料81围绕。在几张图中,体积7的INT侧和EXT侧(环境)的外侧也被标出。

[0143] 还应该注意的,袋19不一定是严格平坦的。因此,曲线形状是可能的,如图3中的实施例所示。

[0144] 如图9、11所示,将进一步注意到,为了促进腔室7中的热交换,并因此提高单元1的效率,将优选的是在单元1中形成挡板12,使得在其中循环的流体9遵循曲流的路径。

[0145] 图11使得可以理解,这样的挡板12可以通过以下事实形成,即每个横向壁29和其贯通通道30形成在其入口33与其出口35之间的流体的自由循环的减速器。

[0146] 优选地,作为对壁29的替代或补充,如图9所示,为了阻隔效果,主体之间的通道30将有利地从一个通道平行于轴线27偏移到下一个通道。

[0147] 在图11的变型中,具有单个主体330的单个模块3被想象为具有例如穿过其外围壁5的区域的侧向入口33。挡板12在此(基本上)由内部分隔件29形成,内部分隔件29在由外围壁5和穿通的底部290限定的空间7内将所述空间分成子体积7a-7c。

[0148] 每个隔板29在其到达壁5之前在其一个侧向端处中断,这是每个通道30产生的位置,其与所涉及的隔板相关并且优选地在侧向端部处的间隔因此是敞开的,形成挡板。到达最后一个子体积时,流体通过穿孔的底部离开主体。每个子体积都包含元件13。

[0149] 在这两种情况下(图9和11),流体的循环因此基本上遵循S系列(参见图11中的箭

头)。

[0150] 图9还可以强化这样的事实:至少一些热管理元件可以放置在袋19(未示出)中,并被集成到主体的外壁5中(即与其形成单个部件),即使图中没有显示袋,仅仅是层15和23,还指定一个或多个这样的袋可以或不可以布置在底部29中。

[0151] 图12、13示出了在发动机72的油回路70上的至少一个模块化块体3或具有多个块体的单元1的操作使用,其中指定使用所述块体或单元在水回路(或液体而不是油)也可以是有意义的,例如在发动机冷却回路上,通过耦合气体(例如空气)/液体(例如水)或液体(例如新鲜水)/液体(例如海水)交换器。

[0152] 回路70在此限定油循环路径,在油循环路径上彼此流体连通地布置有油槽74和待加油的发动机的功能部件,诸如连杆和曲轴的轴承,还有凸轮轴及其驱动装置76的轴承。油槽74,其容器(先验金属)通过密封件螺纹连接在发动机缸体720下方,包含润滑下部发动机和上部发动机的运动部件所需的油。油由油泵78的粗过滤器(strainer)抽吸,油泵78优选通过油精过滤器(filter)在压力下将其分配到各个部件(曲轴、连杆、凸轮轴等)。油然后可以通过简单的重力再次下降;箭头80。槽在其最低点配备有带密封垫圈的排气螺钉,专用于发动机的周期性更换润滑油。

[0153] 更具体地示出三个非限制性组件。

[0154] 首先,如图12所示,与图1中相同的部分类似,装配的单元1经由连接器33、35连接到油回路70的分支300,与槽74的油浴82连通。泵11提供单元和分支300中的油的循环。因此,油浴82将能够在适当的温度下受益于油,特别是避免冬季太低的温度(有利于冷启动)。另一个泵78经由回路70的分支301将油从油浴分配到发动机的相关部件。该解决方案可适用于“干槽”润滑。然后,油将不再存储在槽中,而是放入一个独立的罐中,在进入单元1之前将油直接抽取输送到待润滑区域,然后将油直接返回到罐中。

[0155] 在图13、14的第二组件中,单元1(其仍然可以仅包括块体3,如图14中的那样)置于经由流体入口/出口连接器33、35直接在封闭油路300上,其通过发动机72和槽74的上述相关部件。泵11提供单元1和整个回路300中的油循环。单元1布置在油槽74中。因此,油从浴82进入单元1中,从那里朝着要被上油的所述部件循环。这样的集成能够节省空间,或者甚至节省重量和效率(潜在地通过绝缘槽(ump)74的壁来减少压力损失和进一步增加热保护)。

[0156] 应该理解的是,以上术语“油”在广义上被理解为“用于发动机的润滑流体”。并且还应该注意的,发动机的润滑回路70因此限定用于润滑流体的循环路径是有利的,将其布置在用于循环润滑流体的装置(11或78)上,槽74,待润滑的发动机的功能部件(诸如76),置于与来自单元1的流体9处于热交换关系,并且单元1包含至少体积7:

[0157] -其包含用于存储和随后释放热能的PCM类型的元件13,其置于与所述润滑流体9处于热交换关系,

[0158] -并因此围绕其布置至少第一和第二层15、23。

[0159] 图14示出了槽74,泵11位于槽74的内部体积82中并且块体3待布置在内部体积82,块体3的腔室7被限定在壁5和底部29内,流体入口/出口连接器33、35直接连接在关闭的油路上。槽的端口84能够将其组件位于发动机缸体下方。

[0160] 在所述实施方式的存储器-交换器1/3中,体积7没有挡板(特别是没有穿过体积布置的壁)。通过在占据所述体积7的主要部分的PCM类型的元件13中和/或周围循环,润滑剂

将与PCM类型的元件13进行热交换。

[0161] 围绕所有侧向,并且在存储器-交换器1/3(壁29)以下和以上,经由例如盖86,体积7由具有PCM层15/热绝缘层23和袋19的热管理复合物包围,袋19可与壁集成或布置在内衬中。

[0162] 在第三组件中,如图15所示,它直接是限定模块化块体3的润滑剂槽74。因此,外围壁5将先验包封的所有或一些层15/23集成在前述袋19中,在此版中带金属壁,在环境压力下手动。带有金属壁的所述版本中,也可以采用壁5被所有或一些所述层15/23内衬的替代方案。

[0163] 所述槽74可以如前所述螺纹连接到发动机缸体下,并且润滑剂当然可以在其中循环,泵11提供所述循环和提供润滑剂的入口/出口连接器。

[0164] 以上,在绝缘槽74和发动机缸体720的基部之间,可以布置/插入盖86。

[0165] 在所述版本中的体积7的内部必须被想象为与在图14中的标记的7一样。

[0166] 提供根据上述最后两个版本中的车辆润滑剂箱,所述车辆润滑剂箱因此可用于在外部温度为寒冷时加热润滑剂,例如 $-5^{\circ}\text{C}$ 至 $10^{\circ}\text{C}$ ,并且当车辆在所述温度停止,例如6到8小时是一个挑战。

[0167] 图13-15中的解决方案将有可能克服它。

[0168] 实际上,如果与现有的槽相比已经实现了目标,那么在所述版本中可以增加槽74的内部体积例如20-40%(通常 $V_1=2.5-4\text{L}$ 和 $V_2=1-2\text{L}$ ),具有:

[0169] -在润滑剂槽74中并且当润滑剂的循环停止时,所述元件13浸入润滑剂的第一体积的( $V_1$ )中,在其外面(这里上面)延伸低于第一体积的润滑剂的第二体积( $V_2$ ),

[0170] -在所述元件13填充的体积 $V_1$ 中不需要挡板12,

[0171] -以及具有在真空下通过15/23复合物提供严格的热管理。

[0172] 在实践中,然后可以提供,在马达启动期间,所述元件13的PCM然后仍然是热的;元件13的PCM将保持潜热,潜热来自具有所述润滑剂槽的发动机缸体的在前操作的结束时。因此,润滑剂的第一体积( $V_1$ )通过与浸入内部的元件13进行热交换将比第二体积( $V_2$ )热。

[0173] 润滑剂的外部体积( $V_2$ )低于第一体积( $V_1$ ),可以使PCM/流体交换区域不需要倍增和延伸;因此在图14、15中建议没有挡板12。

[0174] 通过这种方式,在新循环开始时(在由于寒冷天气而导致的上述停止之后),通过经由在回路中的循环逐渐混合,循环( $V_1+V_2$ )中的总润滑剂可以快速地全局热,并且具有在要润滑的发动机的效率和污染物的限制方面的优点。



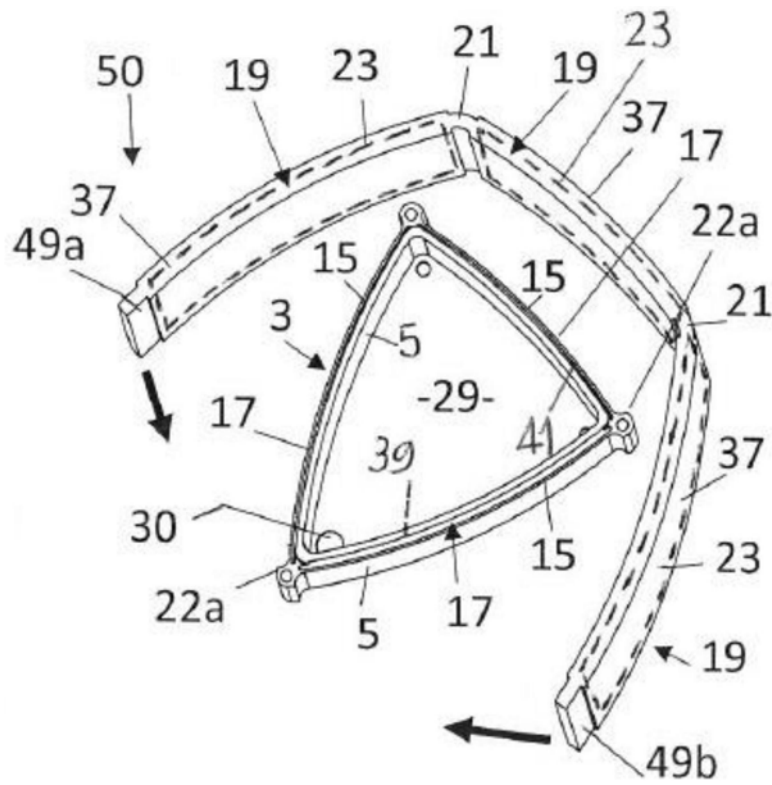


图2

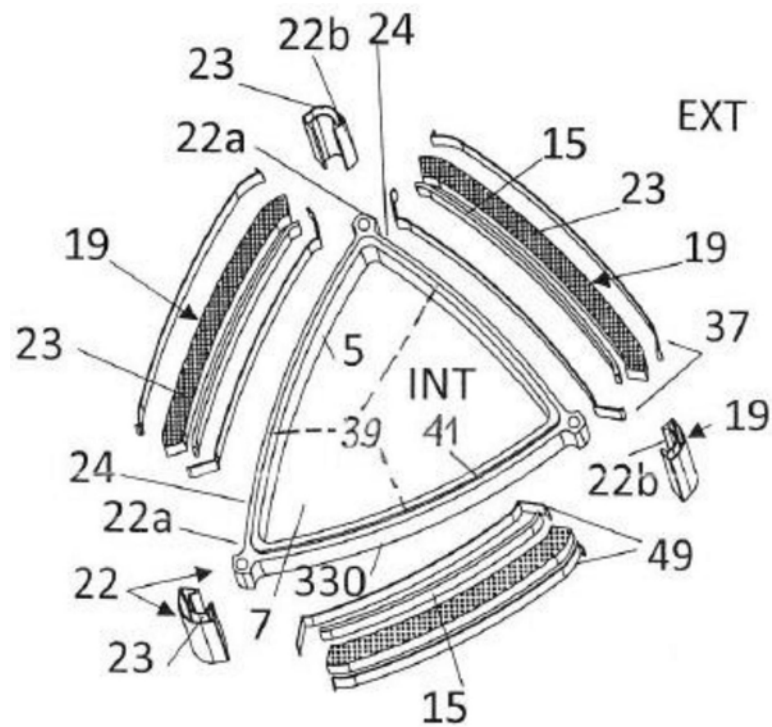


图3



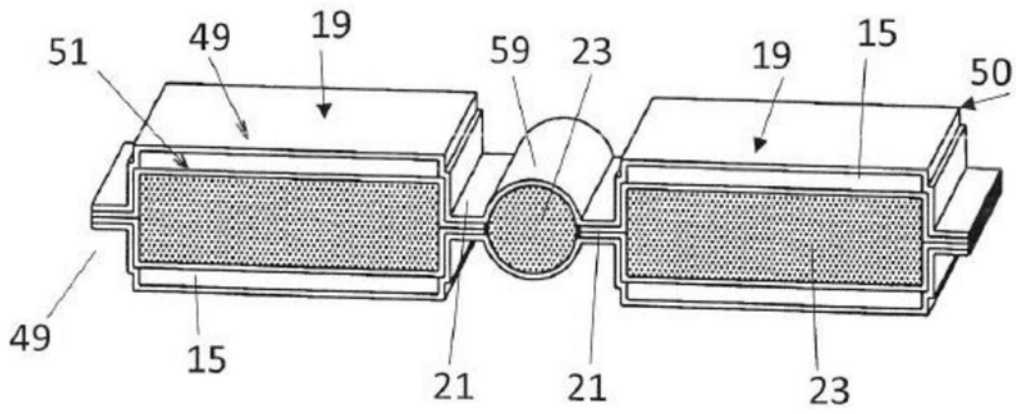


图6

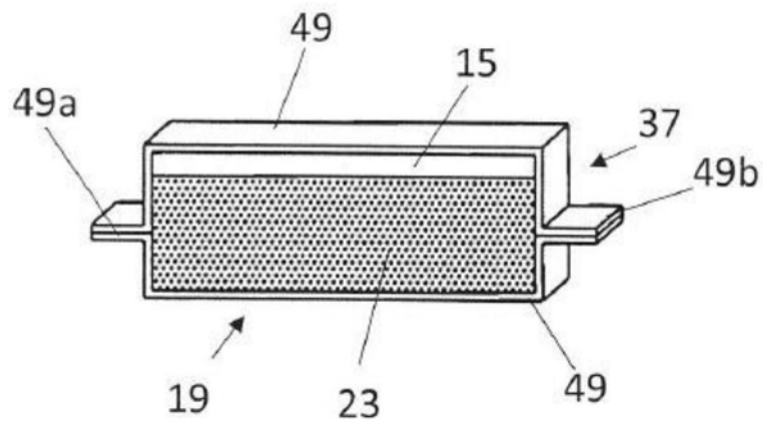


图7

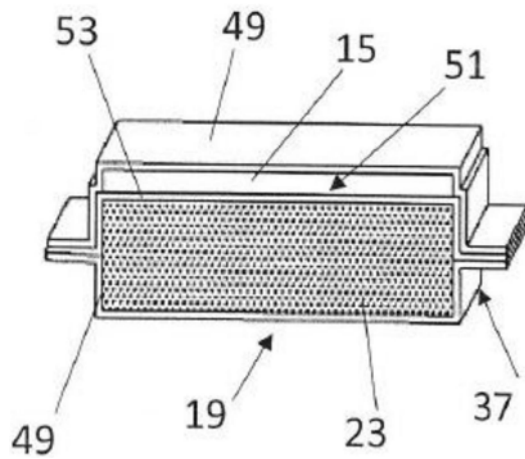


图8

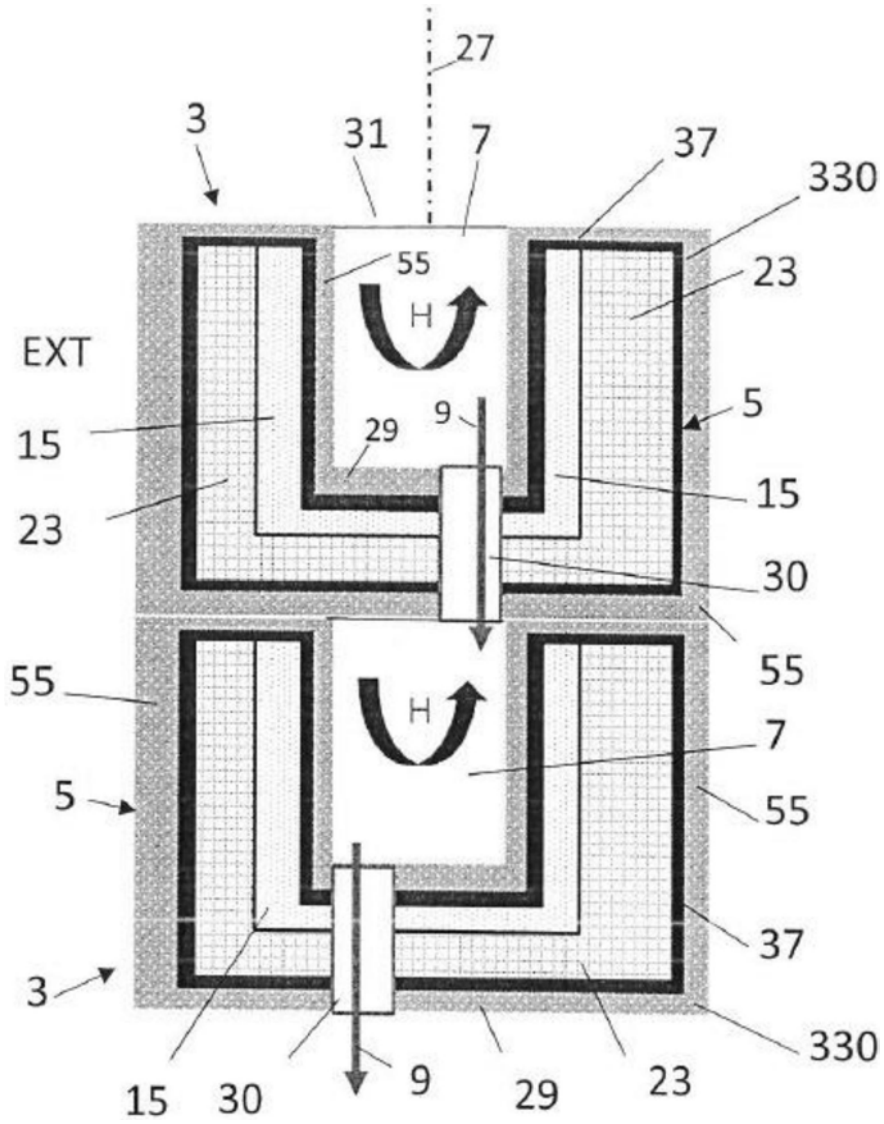


图9

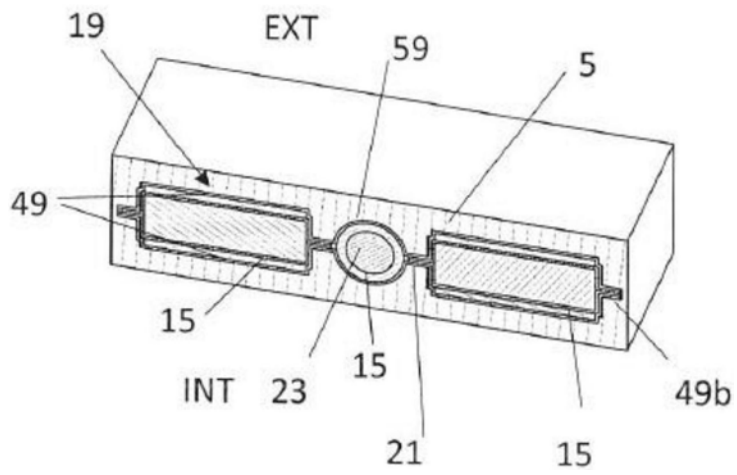


图10

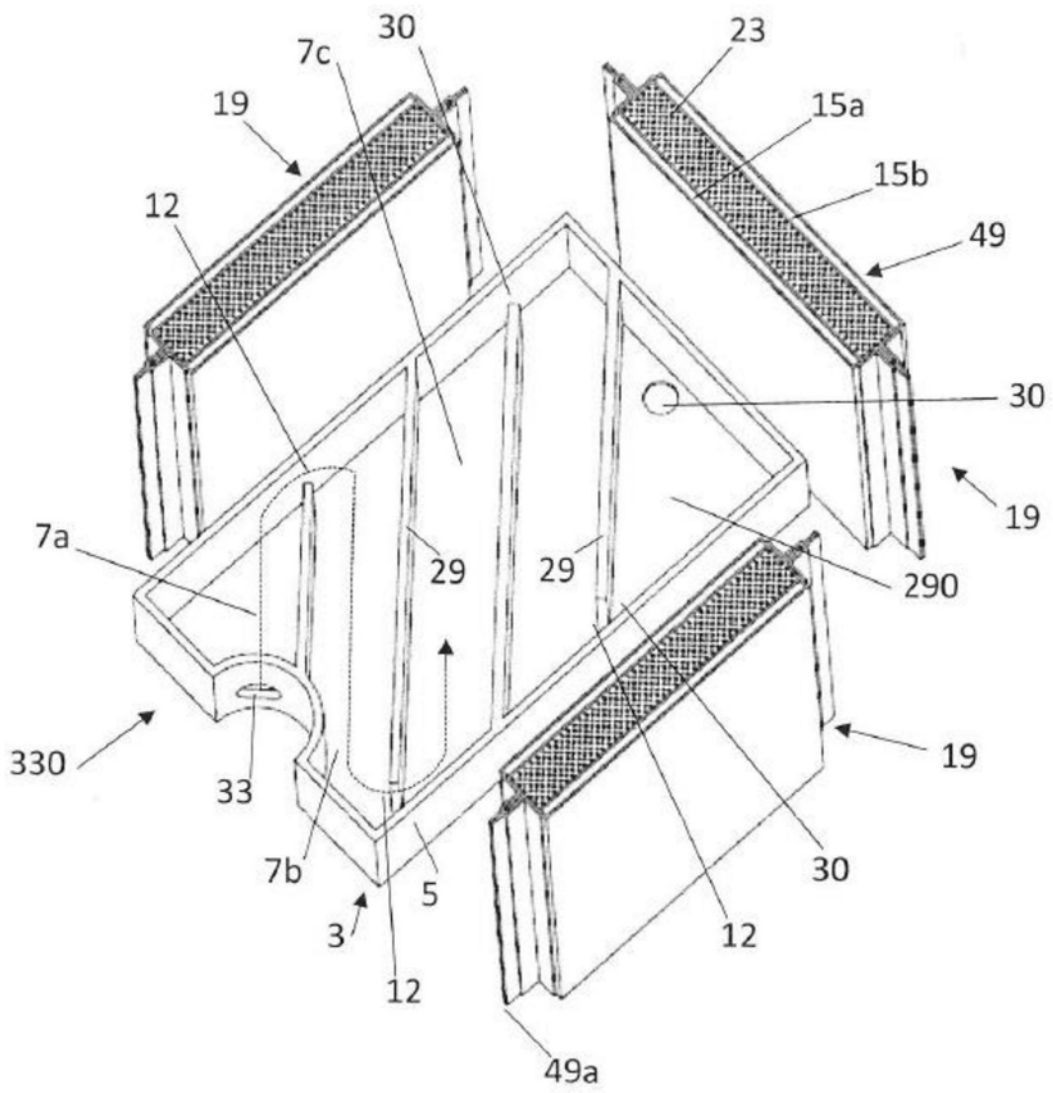


图11

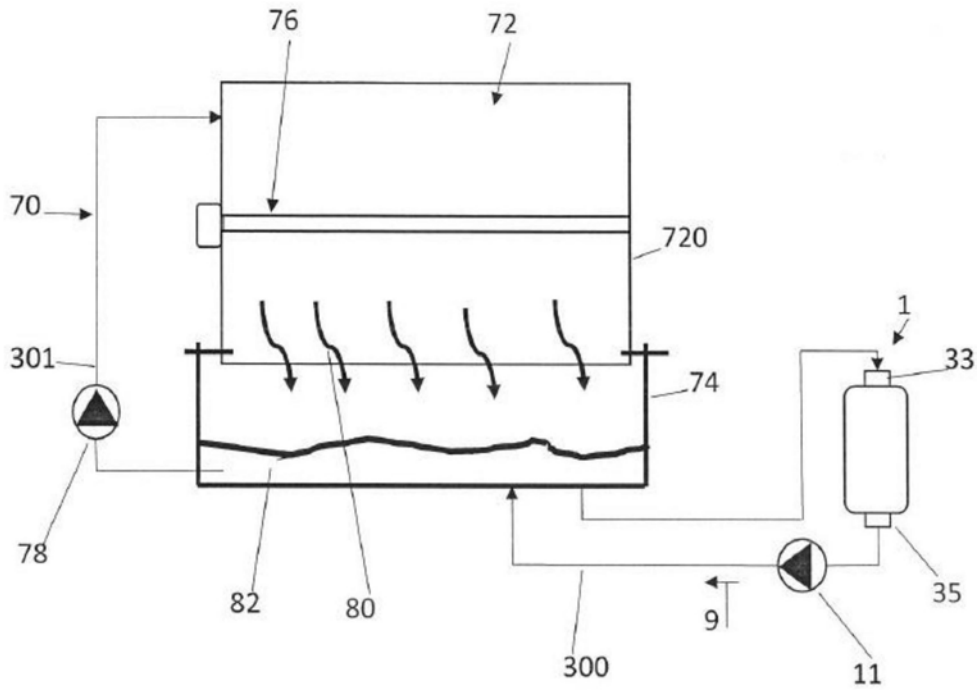


图12

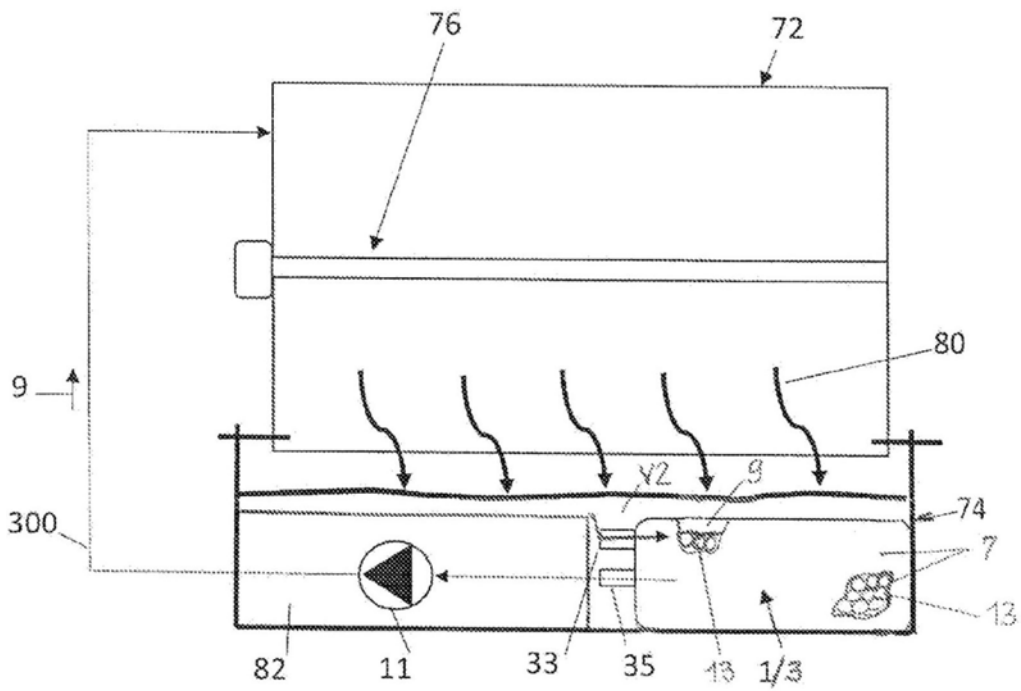


图13



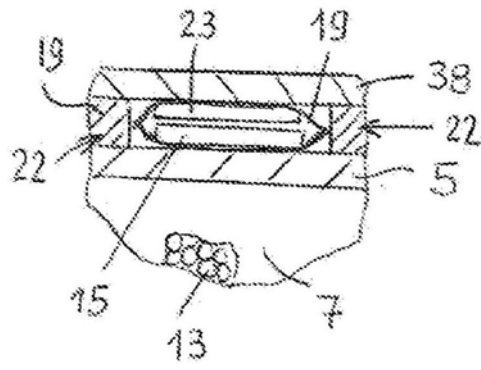


图16

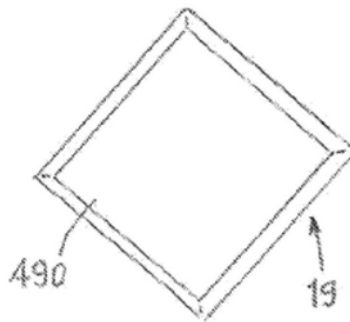


图17