



(12)发明专利

(10)授权公告号 CN 108284725 B

(45)授权公告日 2020.03.27

(21)申请号 201711285198.2

B60K 11/04(2006.01)

(22)申请日 2017.12.07

H01M 10/613(2014.01)

(65)同一申请的已公布的文献号

H01M 10/615(2014.01)

申请公布号 CN 108284725 A

H01M 10/625(2014.01)

(43)申请公布日 2018.07.17

审查员 李寒

(73)专利权人 浙江亚太机电股份有限公司

地址 311203 浙江省杭州市萧山区蜀山街
道亚太路1399号

(72)发明人 杨夺 孙怡鹏 张兴龙 陈珍颖
陈汉涛 杨阳 曹安斌

(74)专利代理机构 杭州华鼎知识产权代理事务
所(普通合伙) 33217

代理人 项军

(51)Int.Cl.

B60H 1/00(2006.01)

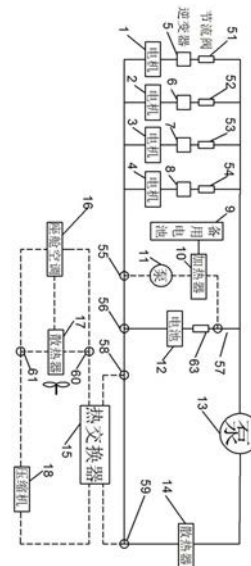
权利要求书2页 说明书5页 附图8页

(54)发明名称

新能源汽车分布式驱动智能化热管理系统

(57)摘要

本发明公开了一种新能源汽车分布式驱动智能化热管理系统,包含一个电机散热单元、一个座舱空调单元及一个电池冷暖控温单元,其中,该电机散热单元包括连接在电机散热回路上的第一散热器、第一液体泵,该座舱空调单元包含座舱空调、压缩机、第二散热器以及热交换器;该电池冷暖控温单元包括,为动力电池提供冷却液的电池散热回路,在低温环境下加热动力电池,以供动力电池启动以及使动力电池在控制温度下运行的电池加热回路;所述热交换器还连接在电机散热回路和/或电池散热回路/电池加热回路中。本发明可优化热能分配,减少热能损失,节约电力,使电池续航更持久。



CN 108284725 B

1. 新能源汽车分布式驱动智能化热管理系统,其特征在於,包含一个电机散热单元、一个座舱空调单元及一个电池冷暖控温单元,其中,

该电机散热单元包括,为电机提供冷却液的电机散热回路以及连接在电机散热回路上的第一散热器、第一液体泵,第一散热器用于降低流过其中的冷却液的温度,第一液体泵用于控制整个电机散热回路中的冷却液流量;

该座舱空调单元,包含一个供冷媒循环的冷气循环回路、一个供热媒循环的热气循环回路以及连接在冷气循环回路和热气循环回路中的座舱空调、压缩机、第二散热器以及热交换器,当该座舱空调单元为制冷模式时,冷媒沿冷气循环回路循环,为制热模式时,热媒沿热气循环回路循环;

该电池冷暖控温单元包括,为动力电池提供冷却液的电池散热回路,在低温环境下加热动力电池,以供动力电池启动以及使动力电池在控制温度下运行的电池加热回路,所述电池散热回路中连接有所述的第一散热器、第一液体泵,所述电池加热回路中连接有加热器、第二液体泵,当处于电池冷却模式时,冷却液沿电池散热回路流动,当处于电池加热模式时,冷却液沿电池加热回路流动;所述热交换器还连接在电机散热回路和电池散热回路和电池加热回路中,使来自电机散热回路和电池散热回路和电池加热回路的冷却液与冷气循环回路和热气循环回路中的冷媒或热媒交换热量。

2. 根据权利要求1所述的新能源汽车分布式驱动智能化热管理系统,其特征在於,所述电机散热回路在靠电机的冷却液入口一侧设有逆变器和节流阀。

3. 根据权利要求1所述的新能源汽车分布式驱动智能化热管理系统,其特征在於,所述电池冷暖控温单元还包括一个在低温环境下为加热器供电,以使动力电池启动的备用电池。

4. 根据权利要求1所述的新能源汽车分布式驱动智能化热管理系统,其特征在於,所述热管理系统具有电机散热模式,此时座舱空调呈关闭状态,或座舱空调出口温度低于电机出口冷却液温度少于要求限度,以及电池散热回路呈关闭状态,冷却液在电机散热回路中流动。

5. 根据权利要求1所述的新能源汽车分布式驱动智能化热管理系统,其特征在於,所述热管理系统具有电池散热模式,此时座舱空调呈关闭状态,或座舱空调出口温度低于电池出口冷却液温度少于要求限度,以及电机散热回路呈关闭状态,冷却液在电池散热回路中流动。

6. 根据权利要求1所述的新能源汽车分布式驱动智能化热管理系统,其特征在於,所述热管理系统具有电机及电池散热模式,此时座舱空调呈关闭状态,或座舱空调出口温度低于电机出口冷却液温度少于要求限度,冷却液在电机散热回路和电池散热回路中流动。

7. 根据权利要求1所述的新能源汽车分布式驱动智能化热管理系统,其特征在於,所述热管理系统具有电机电池辅助空调加热模式,此时座舱空调呈加热模式,且第二散热器热媒流出时温度低于电机散热单元及电池散热单元温度,热气循环回路中的热媒流经热交换器,与电机散热回路及电池散热回路流过的冷却液交换热量。

8. 根据权利要求1所述的新能源汽车分布式驱动智能化热管理系统,其特征在於,所述热管理系统具有空调辅助电机电池散热模式,此时座舱空调呈制冷模式,且座舱空调冷媒流出时温度低于电机及电池散热单元的温度,冷气循环回路中的冷媒流经热交换器,与电

机散热回路及电池散热回路流过的冷却液交换热量。

9. 根据权利要求1所述的新能源汽车分布式驱动智能化热管理系统,其特征在于,所述热管理系统具有电机辅助电池加热模式,此时,电机散热回路冷却电机后流出的冷却液送入电池加热回路。

10. 根据权利要求3所述的新能源汽车分布式驱动智能化热管理系统,其特征在于,所述热管理系统具有电池启动模式,通过备用电池为加热器供电,冷却液在电池加热回路中流动,动力电池正常启动后,由动力电池为加热器供电,使动力电池持续处于工作温度。

新能源汽车分布式驱动智能化热管理系统

技术领域

[0001] 本发明涉及新能源汽车技术领域,具体涉及热管理系统。

背景技术

[0002] 随着电动汽车的发展,新兴起了一种分布式驱动的电动汽车。对于电动汽车来讲,电机易发热,需要及时对其降温,另外电池的温度控制要求非常严格,为了汽车能够正常行驶,我们需要对电机散热单元及电池温度控制单元进行合理设计,以使电机及电池处于正常工作状态。

[0003] 目前已有的电机散热系统及电池温度管理系统主要针对中央传动方式的电动汽车,并不适用于分布式驱动,缺少一种适用于分布式驱动汽车的完整且合理的整车热管理系统。

发明内容

[0004] 本发明所要解决的技术问题就是提供一种适用于分布式驱动电动汽车的可优化热能分配管理的电动汽车热管理系统,能够同时实现电机冷却、电池控温及座舱空调温度调节。

[0005] 为解决上述技术问题,本发明采用如下技术方案:新能源汽车分布式驱动智能化热管理系统,包含一个电机散热单元、一个座舱空调单元及一个电池冷暖控温单元,其中,

[0006] 该电机散热单元包括,为电机提供冷却液的电机散热回路以及连接在电机散热回路上的第一散热器、第一液体泵,第一散热器用于降低流过其中的冷却液的温度,第一液体泵用于控制整个电机散热回路中的冷却液流量;

[0007] 该座舱空调单元,包含一个供冷媒循环的冷气循环回路、一个供热媒循环的热气循环回路以及连接在冷气循环回路和热气循环回路中的座舱空调、压缩机、第二散热器以及热交换器,当该座舱空调单元为制冷模式时,冷媒沿冷气循环回路循环,为制热模式时,热媒沿热气循环回路循环;

[0008] 该电池冷暖控温单元包括,为动力电池提供冷却液的电池散热回路,在低温环境下加热动力电池,以供动力电池启动以及使动力电池在控制温度下运行的电池加热回路,所述电池散热回路中连接有所述的第一散热器、第一液体泵,所述电池加热回路中连接有加热器、第二液体泵,当处于电池冷却模式时,冷却液沿电池散热回路流动,当处于电池加热模式时,冷却液沿电池加热回路流动;所述热交换器还连接在电机散热回路和/或电池散热回路/电池加热回路中,使来自电机散热回路和/或电池散热回路/电池加热回路的冷却液与冷气循环回路/热气循环回路中的冷媒/热媒交换热量。

[0009] 优选的,所述电机散热回路在靠电机的冷却液入口一侧设有逆变器和节流阀。

[0010] 优选的,所述电池冷暖控温单元还包括一个在低温环境下为加热器供电,以使动力电池启动的备用电池。

[0011] 优选的,所述热管理系统具有电机散热模式,此时座舱空调呈关闭状态,或座舱空

调出口温度低于电机出口冷却液温度少于要求限度,以及电池散热回路呈关闭状态,冷却液在电机散热回路中流动。

[0012] 优选的,所述热管理系统具有电池散热模式,此时座舱空调呈关闭状态,或座舱空调出口温度低于电池出口冷却液温度少于要求限度,以及电机散热回路呈关闭状态,冷却液在电池散热回路中流动。

[0013] 优选的,所述热管理系统具有电机及电池散热模式,此时座舱空调呈关闭状态,或座舱空调出口温度低于电机出口冷却液温度少于要求限度,冷却液在在电机散热回路和电池散热回路中流动。

[0014] 优选的,所述热管理系统具有电机电池辅助空调加热模式,此时座舱空调呈加热模式,且第二散热器热媒流出时温度低于电机散热单元及电池散热单元温度,热气循环回路中的热媒流经热交换器,与电机散热回路及电池散热回路流过的冷却液交换热量。

[0015] 优选的,所述热管理系统具有空调辅助电机电池散热模式,此时座舱空调呈制冷模式,且座舱空调冷媒流出时温度低于电机及电池散热单元的温度,冷气循环回路中的冷媒流经热交换器,与电机散热回路及电池散热回路流过的冷却液交换热量。

[0016] 优选的,所述热管理系统具有电机辅助电池加热模式,此时,电机散热回路冷却电机后流出的冷却液送入电池加热回路,最后重新送入电机散热回路。

[0017] 优选的,所述热管理系统具有电池启动模式,通过备用电池为加热器供电,冷却液在电池加热回路中流动,动力电池正常启动后,由动力电池为加热器供电,使动力电池持续处于工作温度。

[0018] 本发明采用的技术方案,通过该热交换器为电机散热单元、电池冷暖控温单元与座舱空调单元之间提供了热能交换的途径,该系统在低温环境下可将电机冷却水中的提供给电池,在其为电池加热后再进入散热器冷却。该系统可优化热能分配,减少热能损失,节约电力,使电池续航更持久。

附图说明

[0019] 图1是本发明分布式驱动电动汽车的智能化热管理系统的管路示意图;

[0020] 图2是热管理系统处于电机散热模式时冷却液流动路径示意图;

[0021] 图3是热管理系统处于电池散热模式时冷却液流动路径示意图;

[0022] 图4是热管理系统处于电机及电池散热模式时冷却液流动路径示意图;

[0023] 图5是热管理系统处于电机电池辅助空调加热模式时冷却液流动路径及座舱空调热媒流动路径示意图;

[0024] 图6是热管理系统处于空调辅助电机电池散热模式时冷却液流动路径以及座舱空调冷媒流动路径示意图;

[0025] 图7是热管理系统处于电机辅助电池加热模式时冷却液流动路径示意图;

[0026] 图8是热管理系统处于电池启动模式时冷却液流动路径示意图。

具体实施方式

[0027] 需要说明的是,在不冲突的情况下,本申请中的实施例及实施例中的特征可以相互组合。下面将参考附图并结合实施例来详细说明本发明。

[0028] 下面将结合本发明实施例中的附图,对本发明实施例中的技术方案进行清楚、完整地描述,显然,所描述的实施例仅仅是本发明一部分实施例,而不是全部的实施例。以下对至少一个示例性实施例的描述实际上仅仅是说明性的,决不作为对本发明及其应用或使用的任何限制。基于本发明中的实施例,本领域普通技术人员在没有作出创造性劳动前提下所获得的所有其他实施例,都属于本发明保护的范围。

[0029] 参阅图1,本发明所述的分布式驱动电动汽车的智能化热管理系统包含一个电机散热单元、一个座舱空调单元及一个电池冷暖控温单元。

[0030] 该电机散热单元包括:四个用于供冷却液循环的,为电机冷却的电机散热回路,电机1、电机2、电机3、电机4所在回路结构相同。

[0031] 电机1所在电机散热回路,沿冷却液循环方向依次连接第一散热器14、第一液体泵13、节流阀51、逆变器5、电机1,该第一散热器14用于降低流过其中的冷却液的温度,第一液体泵13用于控制整个装置中的冷却液流量。

[0032] 电机2所在电机散热回路,沿冷却液循环方向依次连接第一散热器14、第一液体泵13、节流阀52、逆变器6、电机2。

[0033] 电机3所在电机散热回路,沿冷却液循环方向依次连接第一散热器14、第一液体泵13、节流阀53、逆变器7、电机3。

[0034] 电机4所在电机散热回路,沿冷却液循环方向依次连接第一散热器14、第一液体泵13、节流阀54、逆变器8、电机4。

[0035] 该座舱空调单元,可切换制冷模式以及制热模式,包含一个可供冷媒流动的冷气循环回路及一个可供热媒流动的热气循环回路,在冷气循环回路/热气循环回路中,包含,一个座舱空调16,一个第二散热器17、一个热交换器15、以及一个压缩机18。当该座舱空调单元为制热模式时,冷媒沿冷气回路循环,为制热模式时,热媒沿热气回路循环。

[0036] 该电池冷暖控温单元包括:一个用于供冷却液循环,实现动力电池散热的电池散热回路,一个低温环境下加热动力电池的电池加热回路,同时可以在低温环境下供动力电池启动。电池散热回路中,沿冷却液循环方向依次连接第一散热器14、第一液体泵13、节流阀63、动力电池12;低温环境下供电池启动和运行的电池加热回路中,沿冷却液循环方向依次连接第二液体泵11,加热器10,节流阀63,动力电池12;当处于电池冷却模式时,冷却液沿电池散热回路流动,当处于电池加热模式时,冷却液沿电池加热回路流动。

[0037] 该电池冷暖控温单元还包括一个备用电池9,在低温环境下为加热器10供电。

[0038] 该电动车的智能化热管理系统包含的一个热交换器15,位于座舱空调管路中,可以将电机散热回路/电池散热回路/电池加热回路连接与座舱空调管路连接,使来自电机散热回路和/或电池散热回路/电池加热回路的冷却液与冷气循环回路/热气循环回路中的冷媒/热媒交换热量。

[0039] 该电动车的智能化热管理系统,还包含多个调节冷却液流动路径的三通阀55、56、57、58,该三通阀分别位于该热交换器15与该电机1、电机2、电机3、电机4的连接点;该热交换器15与该电池12的连接点,该热交换器15与第一散热器14的连接点,第二液体泵11与电机1,电机2,电机3,电机4的连接点;该座舱空调16及第二散热器17与该热交换器15的连接点;该座舱空调16及第二散热器17与该压缩机15的连接点。

[0040] 上述三通阀用于切换该冷却液的循环路径,使该散热回路分别处于一个电机散热

模式, 电池散热模式, 电机及电池散热模式, 电机电池辅助空调加热模式, 空调辅助电机电池散热模式, 电机辅助电池加热模式, 以及一个低温电池启动模式。

[0041] 本实施例的电机散热单元及电池散热单元能切换为以下7种模式, 详细说明如下。

[0042] a. 电机散热模式:

[0043] 参阅图2, 此时座舱空调呈关闭状态, 或座舱空调出口温度低于电机出口冷却液温度少于要求限度, 以及电池散热回路呈关闭状态。该电机散热单元对运作中的电机1, 电机2, 电机3, 电机4散热, 通过调节节流阀51, 节流阀52, 节流阀53, 节流阀54, 三通阀55, 三通阀56, 三通阀58, 使得冷却液在电机散热回路中流动, 其流动路径(以电机1为例, 电机2, 电机3, 电机4流动方式相同)为, 电机1, 散热器14, 泵13, 节流阀51, 逆变器5。该冷却液经过逆变器5, 逆变器6, 逆变器7, 逆变器8及电机1, 电机2, 电机3, 电机4时带走其中热能, 并在经过散热器14时将热能放出。

[0044] b. 电池散热模式:

[0045] 参阅图3, 此时座舱空调呈关闭状态, 或座舱空调出口温度低于电池出口冷却液温度少于要求限度, 以及电机散热回路呈关闭状态。该电池散热单元为运作中的电池12散热, 通过调节节流阀63, 三通阀57, 三通阀55, 三通阀56, 三通阀58, 使得冷却液在电池散热回路中流动, 其流动路径为, 电池12, 散热器14, 泵13, 节流阀63。该冷却液经过电池12时带走其中热能, 并在经过散热器14时将热能放出。

[0046] c. 电机及电池散热模式

[0047] 参阅图4, 此时座舱空调呈关闭状态, 或座舱空调出口温度低于电机出口冷却液温度少于要求限度。该电机散热单元对运作中的电机1, 电机2, 电机3, 电机4散热, 通过调节节流阀51, 节流阀52, 节流阀53, 节流阀54, 三通阀55, 三通阀56, 三通阀58, 使得冷却液在电机散热回路中流动, 该电池散热单元为运作中的电池12散热, 通过调节节流阀63, 三通阀57, 三通阀55, 三通阀56, 三通阀58, 使得冷却液在电池散热回路中流动, 其电机散热回路中流动路径(以电机1为例, 电机2, 电机3, 电机4流动方式相同)为, 电机1, 散热器14, 泵13, 节流阀51, 逆变器5, 电池散热单元中流动路径为, 电池12, 散热器14, 泵13, 节流阀63。该冷却液经过逆变器5, 逆变器6, 逆变器7, 逆变器8, 电机1, 电机2, 电机3, 电机4, 电池12时带走其中热能, 并在经过散热器14时将热能放出。

[0048] d. 电机电池辅助空调加热模式

[0049] 参阅图5, 此时座舱空调呈加热模式, 且散热器17热媒流出时温度低于电机及电池散热单元温度, 且温度符合要求。通过调节三通阀60, 三通阀61, 此时该座舱空调回路中热媒流动路径为压缩机18, 座舱空调16, 散热器17, 热交换器15。该电机散热单元对运作中的电机1, 电机2, 电机3, 电机4散热, 通过调节节流阀51, 节流阀52, 节流阀53, 节流阀54, 三通阀55, 三通阀56, 三通阀58, 使得冷却液在电机散热回路中流动。该电池散热单元为运作中的电池12散热, 通过调节节流阀63, 三通阀57, 三通阀55, 三通阀56, 三通阀58, 使得冷却液在电池散热回路中流动。其电机散热回路中流动路径(以电机1为例, 电机2, 电机3, 电机4流动方式相同)为, 电机1, 热交换器15, 散热器14, 泵13, 节流阀51, 逆变器5; 电池散热单元中流动路径为, 电池12, 热交换器15, 散热器14, 泵13, 节流阀63。该冷却液经过逆变器5, 逆变器6, 逆变器7, 逆变器8, 电机1, 电机2, 电机3, 电机4, 电池12时带走其中热能, 在热交换器15中与座舱空调单元压缩机18入口热媒进行热交换, 并在经过散热器14时将热能放出。

[0050] e. 空调辅助电机电池散热模式

[0051] 参阅图6,此时座舱空调呈制冷模式,且座舱空调冷媒流出时温度低于电机及电池散热单元的温度,且温度差符合要求。通过调节三通阀60,三通阀61,此时该座舱空调回路中冷媒流动路径为压缩机18,散热器17,座舱空调16,热交换器15。该电机散热单元对运作中的电机1,电机2,电机3,电机4散热,通过调节节流阀51,节流阀52,节流阀53,节流阀54,三通阀55,三通阀56,三通阀58,使得冷却液在电机散热回路中流动,该电池散热单元为运作中的电池12散热,通过调节节流阀63,三通阀57,三通阀55,三通阀56,三通阀58,使得冷却液在电池散热回路中流动,其电机散热回路中流动路径(以电机1为例,电机2,电机3,电机4流动方式相同)为,电机1,热交换器15,散热器14,泵13,节流阀51,逆变器5,电池散热单元中流动路径为,电池12,热交换器15,散热器14,泵13,节流阀63。该冷却液经过逆变器5,逆变器6,逆变器7,逆变器8,电机1,电机2,电机3,电机4,电池12时带走其中热能,在热交换器15中与座舱空调17出口冷媒进行热交换,并在经过散热器14时将热能放出。

[0052] f. 电机辅助电池加热模式

[0053] 参阅图7,电机散热回路呈工作状态,电池散热回路为加热状态,通过调节节流阀63,三通阀57,三通阀55,三通阀56,三通阀58,使得冷却液在电机散热回路及电池散热回路中流动,其流动路径为(电机散热回路以电机1所在回路为例,电机2,电机3,电机4所在回路与其相同),节流阀51,逆变器5,电机1,泵11,加热器10,节流阀63,电池12,散热器14,泵13。当电池散热回路中流量需求量少于电机回路所提供的流量时,电机散热回路的一部分冷却液的流动路径为(电机散热回路以电机1所在回路为例,电机2,电机3,电机4所在回路与其相同),节流阀51,逆变器5,电机1,散热器14,泵13,该冷却液经过电机1时带走其中热能,并在经过电池12时将热能提供给电池,在经过散热器14时将热能放出。

[0054] g. 电池启动模式

[0055] 参阅图8,通过备用电池9为加热器10供电,通过控制三通阀55,三通阀56,三通阀57,使得冷却液在电池散热回路中流动,其流动路径为泵11,加热器10,节流阀63,电池12。电池12可正常启动后,由电池12为加热器10及泵11供电,使电池12持续处于工作温度。

[0056] 除上述优选实施例外,本发明还有其他的实施方式,本领域技术人员可以根据本发明作出各种改变和变形,只要不脱离本发明的精神,均应属于本发明权利要求书中所定义的范围。

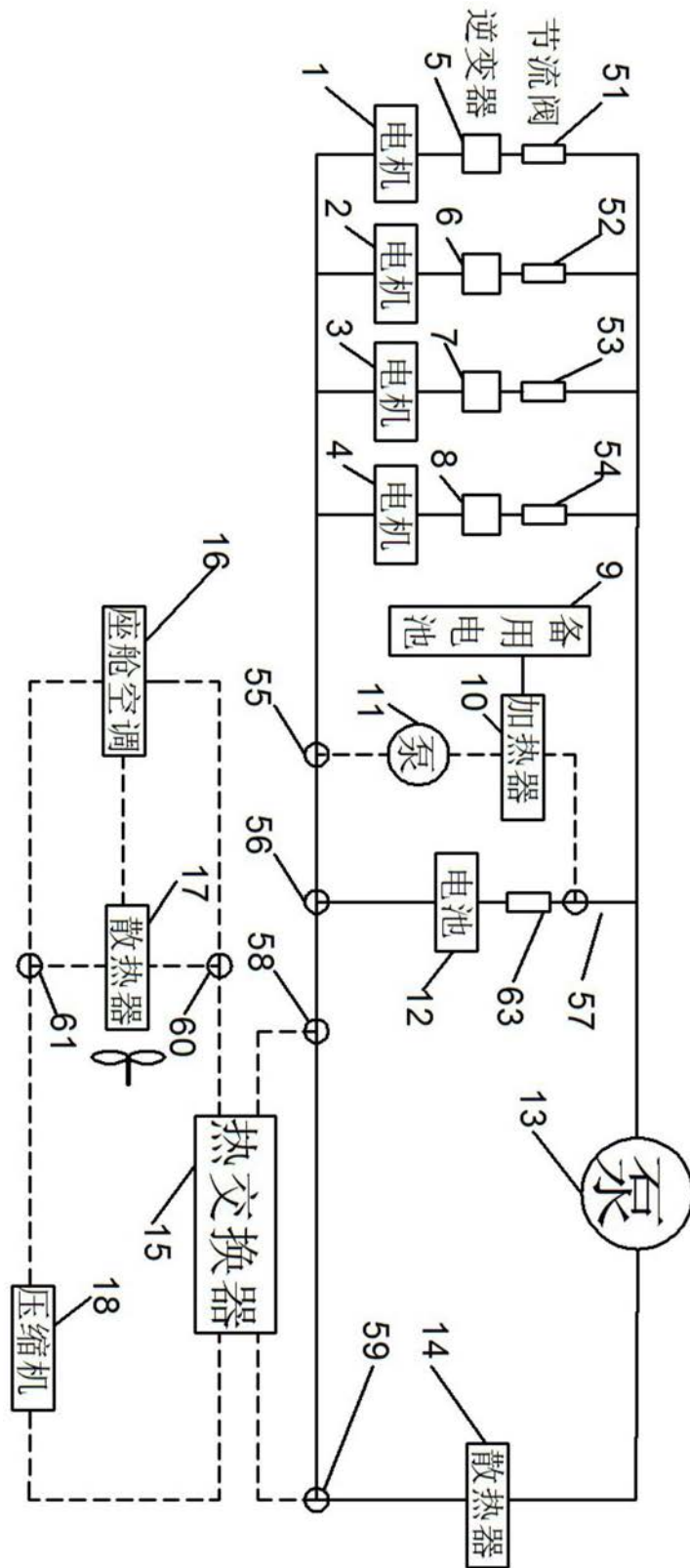


图1

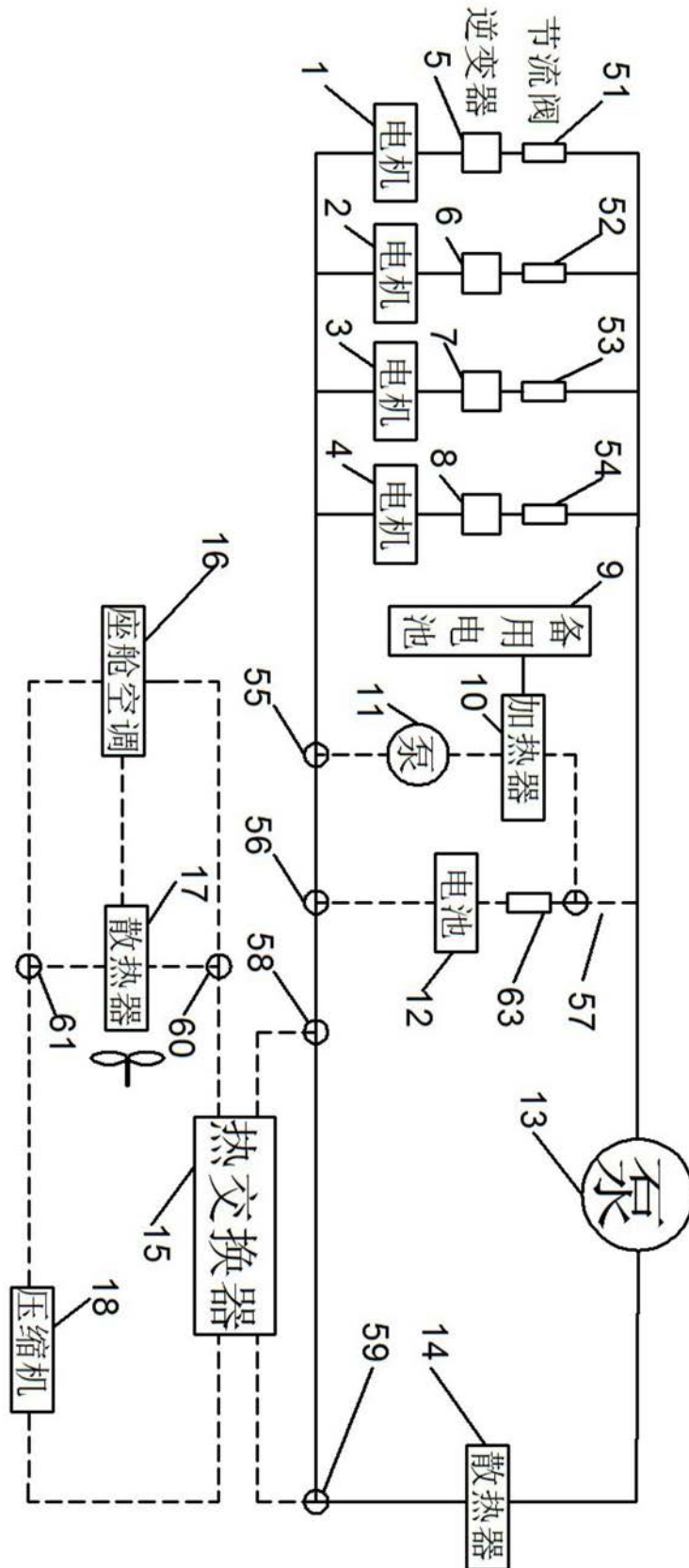


图2

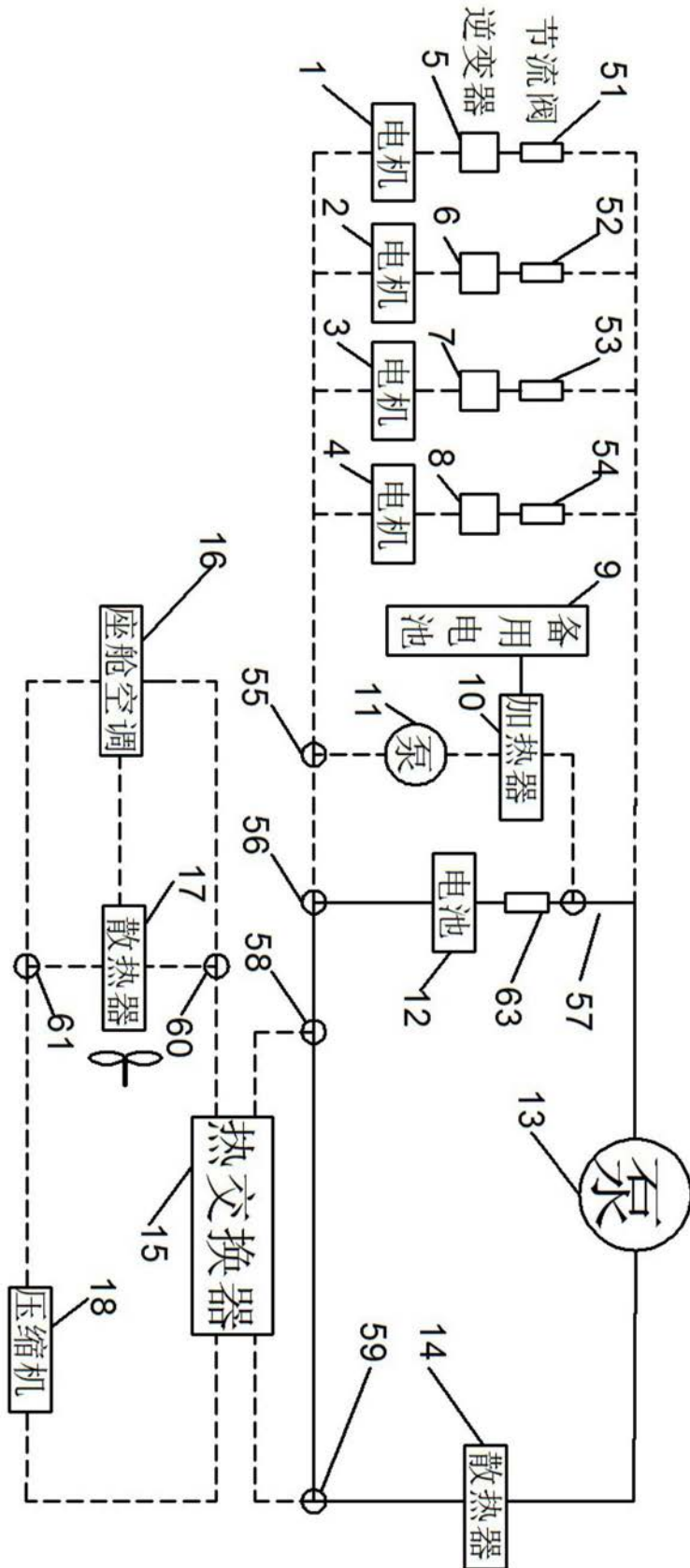


图3

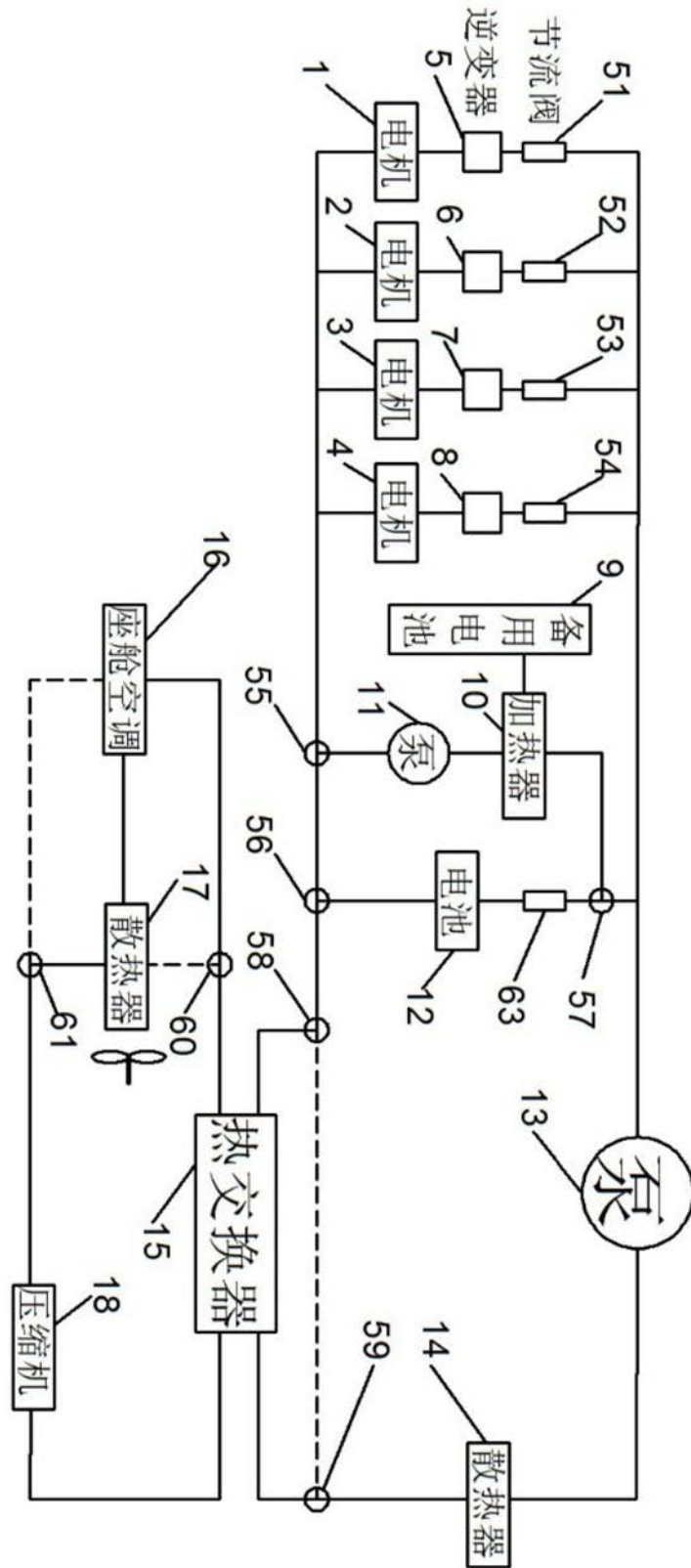


图6

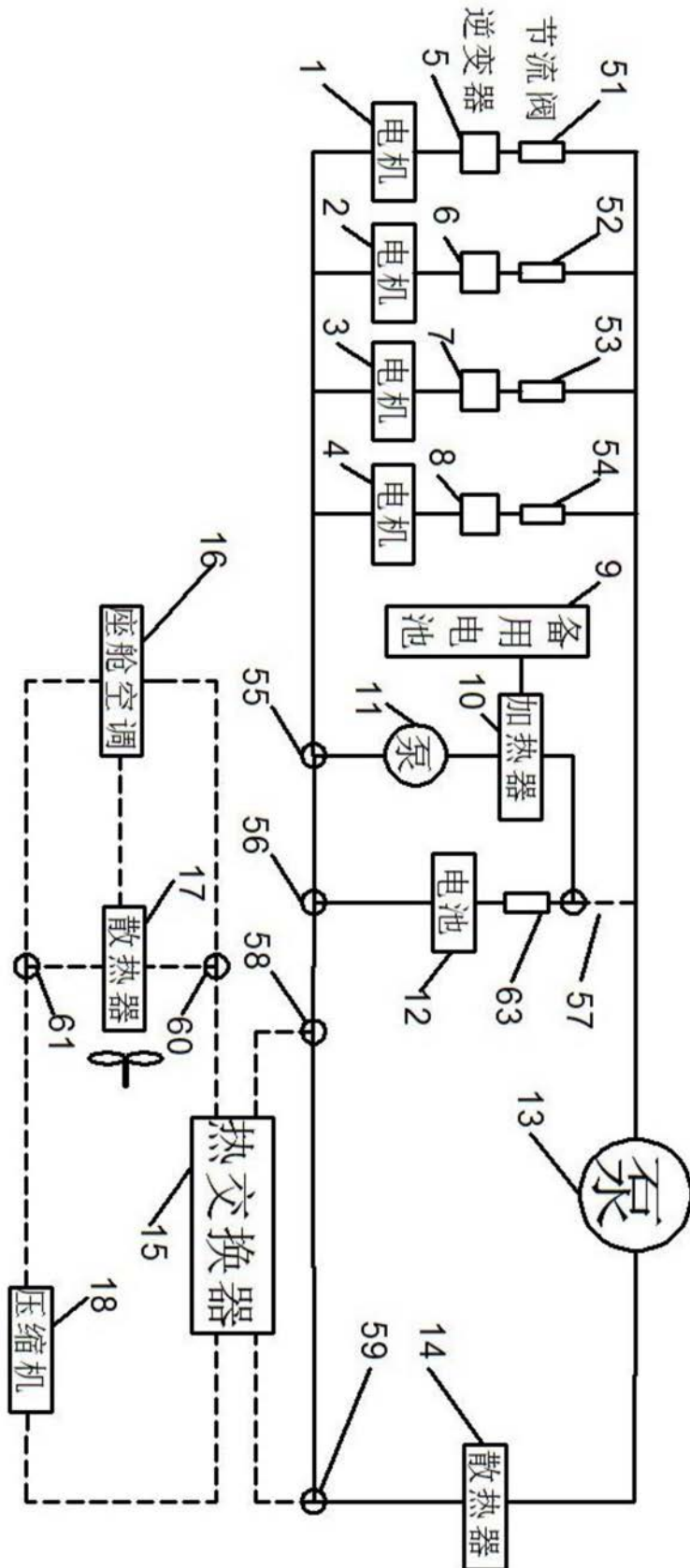


图7

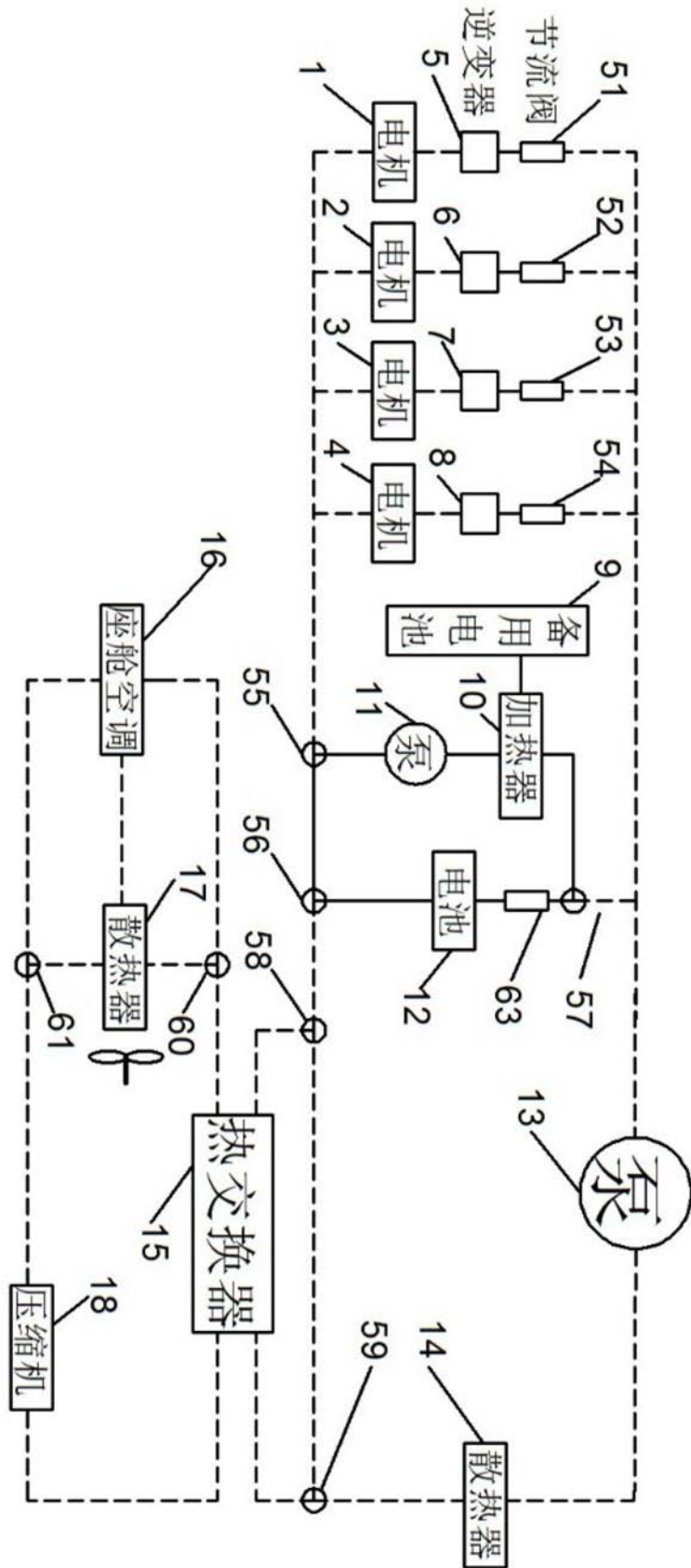


图8