



(12)发明专利申请

(10)申请公布号 CN 109188286 A

(43)申请公布日 2019.01.11

(21)申请号 201810886367.6

(22)申请日 2018.08.06

(71)申请人 北京长城华冠汽车科技股份有限公司

地址 101300 北京市顺义区仁和镇时骏北街1号院4栋(科技创新功能区)

(72)发明人 陆群 孙艳

(74)专利代理机构 北京工信联合知识产权代理有限公司 11266

代理人 刘翔

(51)Int.Cl.

G01R 31/36(2019.01)

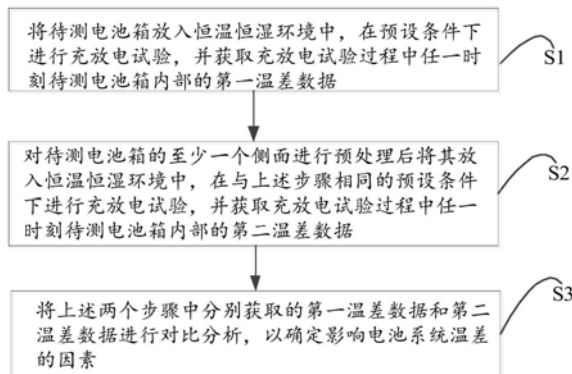
权利要求书2页 说明书8页 附图3页

(54)发明名称

一种电池系统温差影响因素的确定方法及装置

(57)摘要

本发明提供了一种电池系统温差影响因素的确定方法及装置。该方法包括以下步骤:将待测电池箱放入恒温恒湿环境中,在预设条件下进行充放电试验,并获取任一时刻所述待测电池箱内部的第一温差数据;对所述待测电池箱的至少一个侧面进行预处理后将其放入恒温恒湿环境中,在与上述步骤相同的预设条件下获取第二温差数据;将所述第一温差数据和所述第二温差数据进行对比分析,以确定影响电池系统温差的因素。本发明提供的电池系统温差影响因素的确定方法,可以在结构设计上为电池箱的优化提供实验依据,以最大程度的确保电池箱内部温度分布的均匀性,也为动力电池系统研发阶段的仿真计算提供了较为科学的数据支持。



1. 一种电池系统温差影响因素的确定方法,其特征在于,包括以下步骤:

将待测电池箱放入恒温恒湿环境中,在预设条件下进行充放电试验,并获取充放电试验过程中任一时刻所述待测电池箱内部的第一温差数据;

对所述待测电池箱的至少一个侧面进行预处理后将其放入恒温恒湿环境中,在与上述步骤相同的预设条件下进行充放电试验,并获取充放电试验过程中任一时刻所述待测电池箱内部的第二温差数据;

将上述两个步骤中分别获取的所述第一温差数据和所述第二温差数据进行对比分析,以确定影响电池系统温差的因素。

2. 根据权利要求1所述的电池系统温差影响因素的确定方法,其特征在于,所述充放电试验的预设条件为:在环境温度为(5~25)℃时,不开启热管理功能,进行(0.5~1)C充电;环境温度为(-5~0)℃时,开启热管理功能,待电池箱温度达到(5~10)℃时,进行(0.5~2)C放电。

3. 根据权利要求1或2所述的电池系统温差影响因素的确定方法,其特征在于,对所述待测电池箱的预处理包括:在所述待测电池箱的侧面包附保温材料、在所述待测电池箱内增加水室或在所述待测电池箱内部的单体电池上增加电阻丝。

4. 根据权利要求3所述的电池系统温差影响因素的确定方法,其特征在于,在对所述待测电池箱的某一侧面包附保温材料时,与该侧面相邻的四个侧面也均包附有保温材料。

5. 根据权利要求1或2所述的电池系统温差影响因素的确定方法,其特征在于,所述第一温差数据和所述第二温差数据的获取过程均为:

将多个温度传感器安装在所述待测电池箱内部的一个或多个导热板上,用于检测相邻两个单体电池之间位置处的温度;

连接温度采集模块与所述温度传感器,用于采集各个所述温度传感器检测到各个位置处的温度数据;

连接温度采集模块与数据处理模块,用以确定任一时刻的所述第一温差数据和所述第二温差数据。

6. 根据权利要求5所述的电池系统温差影响因素的确定方法,其特征在于,所述导热板开设多个通槽,所述通槽沿所述单体电池排列方向贯穿所述导热板的两个表面,所述温度传感器和所述温度传感器的引线均卡固在所述通槽内,且所述温度传感器与所述通槽之间的间隙、所述引线与所述通槽之间的间隙、及所述导热板与相邻的所述单体电池之间填充有导热硅胶。

7. 根据权利要求5所述的电池系统温差影响因素的确定方法,其特征在于,多个所述温度传感器均匀分布在所述导热板上,其中至少包括设置在靠近所述单体电池的极耳处、以及所述单体电池的中部横向截面位置处的温度传感器。

8. 根据权利要求5所述的电池系统温差影响因素的确定方法,其特征在于,所述电池箱内沿所述单体电池排列方向划分为五个区段,包括两个端部区段、中部区段、及两个分别位于所述端部区段与所述中部区段之间的第一区段;

位于所述第一区段的、安装有所述温度传感器的相邻两个所述导热板之间的间距为第一间距,位于所述端部区域和中部区域的、安装有所述温度传感器的相邻两个所述导热板之间的间距为第二间距,所述第二间距小于所述第一间距。

9. 根据权利要求5所述的电池系统温差影响因素的确定方法,其特征在于,所述温度传感器为PTC热敏电阻,所述PTC热敏电阻的一个接线柱焊接一根屏蔽线,作为正极引线,另一个接线柱焊接两根屏蔽线,所述两根导线分别作为负极引线和补偿引线,并且,所述PTC热敏电阻的两个接线柱均缠绕金属铜丝,用于与所述屏蔽线焊接。

10. 一种电池系统温差影响因素的确定装置,其特征在于,包括:上位机(1)、充放电机(2)和用于放置待测电池箱的恒温恒湿箱(3);其中,所述充放电机(2)与所述恒温恒湿箱(3)中的待测电池箱连接,用以对其进行充放电试验;

所述上位机(1)与所述充放电机(2)相连接,用于控制所述充放电机(2)的充放电倍率及充放电时间;

所述上位机(1)还与所述恒温恒湿箱(3)相连接,用于获取所述恒温恒湿箱(3)中待测电池箱内部的温差数据并对所述温差数据进行对比及分析。

11. 根据权利要求10所述的电池系统温差影响因素的确定装置,其特征在于,所述上位机(2)中设置有温度采集模块,所述温度采集模块与所述待测电池箱内部的温度传感器相连接。

## 一种电池系统温差影响因素的确定方法及装置

### 技术领域

[0001] 本发明涉及动力电池温差控制技术领域,具体而言,涉及一种电池系统温差影响因素的确定方法及装置。

### 背景技术

[0002] 电动汽车的发展受到动力电池的限制,锂离子动力电池的最佳使用温度一般为10℃~30℃,而汽车的使用温度范围要远大于这个温度范围,并且,锂离子电池的性能、寿命、安全性均与电池的温度密切相关,电池的温度过高,会造成热失控,而温度的不一致性更会造成单体电池之间内阻、容量的一致,从而极大影响整个电池组的工作性能、寿命与安全性。为了使锂离子动力电池能在汽车的使用温度范围内性能得到充分发挥,良好的电池热管理系统对于电动汽车而言是必不可少的。

[0003] 所谓的热管理系统,其主要作用就是控制动力电池温度,使其在动力电池适宜的工作温度范围内工作,以及保证电池组内部各单体电池以及小电池模组之间的温度均匀。目前,电动汽车上应用的动力电池热管理系统的方式有温度的主动控制及温度的被动保护两种。温度的主动控制主要是指采用风冷、液冷以及相变等方法对动力电池的温度进行主动控制,当电池温度超过指定温度范围时,为其降温;当电池温度低于指定温度范围时,为其升温。温度的被动保护是指通过保温材料实现动力电池的隔热保温,或通过添加保温材料等措施,实现各个单体电池之间温度的一致性。

[0004] 为了减少开发成本,电动汽车的开发已经由一款车型专门设计一款动力电池(平铺在动力电动汽车底盘)的状态,转为向PACK定制化,即模块化设计,一般称一个PACK为一个标准电池箱。一辆电动汽车的动力电池系统是由多个标准电池箱组成,多款电动汽车都可以由一款标准电池箱串并联组合成实车需要的动力电池系统。在标准电池箱开发过程中,一个电池箱内由几十个单体电池串并联而成,通过液冷、风冷或相变等方法,主动控制动力电池在适宜的工作温度范围内工作,但是这种方法在保证各单体之间的较小温差有一定的局限性。往往需要通过仿真计算来实现对电池箱结构的改进,然而方形软包锂离子电池的技术发展的不均衡性导致了各个生产厂商生产的单体电池在同样的倍率同样的温度下充放电,产热量以及最高温度所在的部位均有较大区别,因此,就目前而言,很难针对每一款电池的实际特点,在没有实验数据作为依据的基础上,仿真出与实验数据较为贴近的标准电池箱结构。

### 发明内容

[0005] 鉴于此,本发明提出了一种电池系统温差影响因素的确定方法及装置,旨在解决现有技术中在优化动力电池系统结构设计时,难以通过仿真计算给予准确数据支撑的问题。

[0006] 一个方面,本发明提出了一种电池系统温差影响因素的确定方法,包括以下步骤:将待测电池箱放入恒温恒湿环境中,在预设条件下进行充放电试验,并获取充放电试验过

程中任一时刻所述待测电池箱内部的第一温差数据;对所述待测电池箱的至少一个侧面进行预处理后将其放入恒温恒湿环境中,在与上述步骤相同的预设条件下进行充放电试验,并获取充放电试验过程中任一时刻所述待测电池箱内部的第二温差数据;将上述两个步骤中分别获取的所述第一温差数据和所述第二温差数据进行对比分析,以确定影响电池系统温差的因素。

[0007] 进一步地,上述电池系统温差影响因素的确定方法中,所述充放电试验的预设条件为:在环境温度 $(5\sim 25)$ ℃时,不开启热管理功能进行 $(0.5\sim 1)$ C充电;环境温度 $(-5\sim 0)$ ℃时,开启热管理功能,待电池箱温度达到 $(5\sim 10)$ ℃时,进行 $(0.5\sim 2)$ C放电。

[0008] 进一步地,上述电池系统温差影响因素的确定方法中,对所述待测电池箱的预处理包括:在所述待测电池箱的侧面包附保温材料、在所述待测电池箱内增加水室或在所述待测电池箱内部的单体电池上增加电阻丝。

[0009] 进一步地,上述电池系统温差影响因素的确定方法中,在对所述待测电池箱的某一侧面包附保温材料时,与该侧面相邻的四个侧面也均包附有保温材料。

[0010] 进一步地,上述电池系统温差影响因素的确定方法中,述第一温差数据和所述第二温差数据的获取过程均为:将多个温度传感器安装在所述待测电池箱内部的一个或多个导热板上,用于检测相邻两个单体电池之间位置处的温度;连接温度采集模块与所述温度传感器,用于采集各个所述温度传感器检测到各个位置处的温度数据;连接温度采集模块与数据处理模块,用以确定任一时刻的所述第一温差数据和所述第二温差数据。

[0011] 进一步地,上述电池系统温差影响因素的确定方法中,所述导热板开设多个通槽,所述通槽沿所述单体电池排列方向贯穿所述导热板的两个表面,所述温度传感器和所述温度传感器的引线均卡固在所述通槽内,且所述温度传感器与所述通槽之间的间隙、所述引线与所述通槽之间的间隙、及所述导热板与相邻的所述单体电池之间填充有导热硅胶。

[0012] 进一步地,上述电池系统温差影响因素的确定方法中,多个所述温度传感器均匀分布在所述导热板上,其中至少包括设置在靠近所述单体电池的极耳处、以及所述单体电池的中部横向截面位置处的温度传感器。

[0013] 进一步地,上述电池系统温差影响因素的确定方法中,所述电池箱内沿所述单体电池排列方向划分为五个区段,包括两个端部区段、中部区段、及两个分别位于所述端部区段与所述中部区段之间的第一区段;位于所述第一区段的、安装有所述温度传感器的相邻两个所述导热板之间的间距为第一间距,位于所述端部区域和中部区域的、安装有所述温度传感器的相邻两个所述导热板之间的间距为第二间距,所述第二间距小于所述第一间距。

[0014] 进一步地,上述电池系统温差影响因素的确定方法中,所述温度传感器为PTC热敏电阻,所述PTC热敏电阻的一个接线柱焊接一根屏蔽线,作为正极引线,另一个接线柱焊接两根屏蔽线,所述两根导线分别作为负极引线和补偿引线,并且,所述PTC热敏电阻的两个接线柱均缠绕金属铜丝,用于与所述屏蔽线焊接。

[0015] 本发明的有益效果在于,本发明提供的电池系统温差影响因素的确定方法,通过分别将表面进行预处理与未经处理的待测电池箱的放入恒温恒湿环境中,在预设的条件下进行充放电试验,以获取表面未经处理得到的第一温差数据和表面经过预处理得到的第二温差数据,并将两类数据进行对比分析,以确定影响电池箱内部单体电池温差的因素及在

表面的哪个位置进行预处理时,电池箱内部单体电池的温差较小,从而在结构设计上为电池箱的优化提供实验依据,以最大程度的确保电池箱内部温度分布的均匀性,也为动力电池系统研发阶段的仿真计算提供了较为科学的数据支持。

[0016] 另一方面,本发明还提出了一种电池系统温差影响因素的确定装置,该装置包括:上位机、充放电机和用于放置待测电池箱的恒温恒湿箱;其中,所述充放电机与所述恒温恒湿箱中的待测电池箱连接,用以对其进行充放电试验;所述上位机与所述充放电机相连接,用于控制所述充放电机的充放电倍率及充放电时间;所述上位机还与所述恒温恒湿箱相连接,用于获取所述恒温恒湿箱中待测电池箱内部的温差数据并对所述温差数据进行对比及分析。

[0017] 进一步地,上述电池系统温差影响因素的确定装置中,所述上位机中设置有温度采集模块,所述温度采集模块与所述待测电池箱内部的温度传感器相连接。

[0018] 本发明提供的电池系统温差影响因素的确定装置,结构简单,有助于找出影响电池箱内部温差的因子,以及能确定在电池箱的哪个位置进行预处理可以缩小电池箱内部单体电池的温差,为进一步优化电池箱的结构提供了较有力的理论支撑。

## 附图说明

[0019] 通过阅读下文优选实施方式的详细描述,各种其他的优点和益处对于本领域普通技术人员将变得清楚明了。附图仅用于示出优选实施方式的目的,而并不认为是对本发明的限制。而且在整个附图中,用相同的参考符号表示相同的部件。在附图中:

[0020] 图1为本发明实施例提供的电池系统温差影响因素的确定方法的流程图;

[0021] 图2为本发明实施例提供的电池箱的结构图;

[0022] 图3为本发明实施例提供的电池箱的一个侧面包附保温材料的示意图;

[0023] 图4为本发明实施例提供的安装有温度传感器的导热板在待测电池箱中的分布位置图;

[0024] 图5为本发明实施例提供的温度传感器布置在导热板的结构示意图;

[0025] 图6为本发明实施例提供的温度传感器的结构示意图;

[0026] 图7为本发明实施例提供的电池系统温差影响因素的确定装置的结构框图。

## 具体实施方式

[0027] 下面将参照附图更详细地描述本公开的示例性实施例。虽然附图中显示了本公开的示例性实施例,然而应当理解,可以以各种形式实现本公开而不应被这里阐述的实施例所限制。相反,提供这些实施例是为了能够更透彻地理解本公开,并且能够将本公开的范围完整的传达给本领域的技术人员。需要说明的是,在不冲突的情况下,本发明中的实施例及实施例中的特征可以相互组合。下面将参考附图并结合实施例来详细说明本发明。

[0028] 参阅图1,本发明实施例的电池系统温差影响因素的确定方法包括以下步骤:

[0029] 步骤S1,将待测电池箱放入恒温恒湿环境中,在预设条件下进行充放电试验,并获取充放电试验过程中任一时刻所述待测电池箱内部的第一温差数据。

[0030] 参阅图2,待测电池箱100包括多个单体电池11,相邻两个单体电池11之间设置有导热板12。待测电池箱100的壳体104上靠近负极103的一端设置有水室105中冷却液的进水

口101和出水口102,壳体104内靠近正极109的一端设置有的BMS控制端。可以看出,一个电池箱中有多个单体电池,单体电池与导热板之间紧密接触,单体电池沿壳体104的长度方向依次排列,并且,相邻的单体电池之间设置有导热板。导热板上端紧密接触水室105,各单体电池之间的极耳正极、负极通过激光焊接或其它手段连接。本实施例中的待测电池箱可以采用间接夜冷模式,即水室中可以通入冷的或热的介质,导热板将水室中的热量传递给待测电池箱中的各单体电池。

[0031] 继续参阅图2,将设置有负极和水室进出水口的侧面计为a1,将单体电池与两个极耳朝向一致的侧面计为a2;将待测电池箱正极所在的侧面计为a3;将电池箱内与单体电池极耳反方向的侧面计为a4,将与水室所在侧面相对的侧面,即待测电池箱壳体的底端所在的面计为a5。步骤S1中对待测电池箱的表面不做任何处理。

[0032] 为了精确便捷的采集电池箱内部的温度,多个单体电池11之间设置有多个温度待测点,导热板12上可以安装温度传感器21,以通过温度传感器21检测每相邻两个单体电池之间各个待测点的温度,通过温度传感器21将各温度数据发送至温度采集模块中。温度采集模块可以将某一时刻(例如可以每隔1秒、2秒等时间间隔采集一次温度数据)测得的各个待测点的温度数据分别作差,并将某一时刻温差最大的数据作为充放电试验过程中该时刻电池箱内部的温差数据,最后将整个充放电过程中所有的温差数据中最大的温差数据作为第一温差数据。

[0033] 步骤S2,对所述待测电池箱的至少一个侧面进行预处理后将其放入恒温恒湿环境中,在与上述步骤相同的预设条件下进行充放电试验,并获取充放电试验过程中任一时刻所述待测电池箱内部的第二温差数据。

[0034] 具体而言,对所述待测电池箱的预处理可以包括:在所述待测电池箱的侧面包附保温材料、在所述待测电池箱内增加水室、在所述待测电池箱内部的单体电池上增加电阻丝。优选的,在待测电池箱的侧面包附保温材料,这样使得降低温差所采取的手段成本较低。本发明实施例中的保温材料可以为保温棉、自发热材料或电发热材料。

[0035] 步骤S1与步骤S2中,对待测电池箱进行充放电试验的条件为:在环境温度为(5~25)℃时,不开启热管理功能进行(0.5~1)C充电;环境温度为(-5~0)℃时,开启热管理功能,待电池箱温度达到(5~10)℃时,进行(0.5~2)C放电。为了实验时获取待测电池箱内部的温差,可以在环境温度分别为5℃、10℃、15℃、20℃或25℃时,不开启热管理功能,分别进行0.5C或1C充电;环境温度分别为-5℃、-2℃或0℃时,开启热管理功能,待电池箱温度达到5℃或10℃时,分别进行0.5C、1C或2C放电;优选的,在环境温度为10℃时,不开启热管理功能,进行0.5C充电;环境温度为0℃时,开启热管理功能,待电池箱温度达到5℃时,进行1C放电。其中的热管理功能是指通过控制冷却液的温度,保证电池箱能够在其适宜的工作温度范围内运行

[0036] 再次参阅图2,本实施例中,以在待测电池箱的侧面包附保温材料中的保温棉为例,为了判断对待测电池箱表面进行预处理是否影响待测电池箱内部的温差,可以做多组对照实验,例如可以做9组试验,其中第一组试验即为步骤S1的一个具体实例,对待测电池箱表面不做任何处理。第二组至第八组为步骤S2的一个具体实例,实验分组情况如下表1:

序号	试验组别	保温棉包附	试验温度	热管理功能	充电倍率	放电倍率
1	第一组	无	10℃	--	0.5C	--
2			0℃	开启	--	1C
3	第二组	a1	10℃	--	0.5C	--
4			0℃	开启	--	1C
5	第三组	a3	10℃	--	0.5C	--
6			0℃	开启	--	1C
[0037] 5	第四组	a1、a3	10℃	--	0.5C	--
6			0℃	开启	--	1C
7	第五组	a2	10℃	--	0.5C	--
8			0℃	开启	--	1C
9	第六组	a4	10℃	--	0.5C	--
10			0℃	开启	--	1C
11	第七组	a2、a4	10℃	--	0.5C	--
12			0℃	开启	--	1C
13	第八组	a5	10℃	--	0.5C	--
[0038] 14			0℃	开启	--	1C
15	第九组	a1~a5	10℃	--	0.5C	--
16			0℃	开启	--	1C

[0039] 在对待测电池箱表面进行保温材料的包附时,在对所述待测电池箱的某一侧面包附保温材料时,与该侧面相邻的四个侧面也均包附有保温材料。参阅图3,以a5面的包附处理为例,与该侧面相邻的4个面的包附高度可以根据实际情况进行确定,例如包附面301的高度可以为20cm。

[0040] 步骤S2中,第二温差数据的获取过程与步骤S1中第一温差数据的获取过程一致,即:温度采集模块可以将某一时刻(例如可以每隔1秒、2秒等时间间隔采集一次温度数据)测得的经预处理后的待测电池箱中各个待测点的温度数据分别作差,并将某一时刻温差最大的数据作为充放电试验过程中该时刻电池箱内部的温差数据,最后将整个充放电过程中所有的温差数据中最大的温差数据作为第二温差数据。

[0041] 需要说明的是,本实施例中,步骤S1与步骤S2不分先后顺序。

[0042] 结合图4和图5,步骤S1和步骤S2中,第一温差数据和第二温差数据的获取过程均为:将多个温度传感器21安装在所述待测电池箱内部的一个或多个导热板12上,用于检测相邻两个单体电池11之间位置处的温度;连接温度采集模块与所述温度传感器21,用于采集各个所述温度传感器21检测到各个位置处的温度数据;连接温度采集模块与数据处理模块,用以确定任一时刻的所述第一温差数据和所述第二温差数据。

[0043] 由于导热板12设置在待测电池箱内部的两个相邻单体电池11之间,其所处位置可代表待测电池箱内部对应位置处的综合温度。沿待测电池箱的长度方向,依次选取一个或者多个导热板12作为采集温度的位置,在该温度采集方法中,将多个温度传感器21安装在导热板12上,从而可稳固的安装安装在待测电池箱内部。如此设置,通过结合待测电池箱的导热板12,简单便捷的解决了待测电池箱内部温度采集的困难,其不受外界环境的干扰、不受待

测电池箱外的恒温恒湿箱的影响,不仅有效实现了检测待测电池箱内部的温度,而且,提升了检测的精度。并且,通过温度采集模块,还能够实现对指定的位置处温度的精确检测,可操作性强。

[0044] 温度传感器21与温度采集模块连接,由温度采集模块获取各个温度传感器21测得的温度数据,对温度数据进行收集,以供数据模块进一步对获取的温度数据进行分析处理。

[0045] 如图4所示,导热板12开设多个通槽121,通槽121沿单体电池排列方向贯穿导热板12的两个表面,这样可连通导热板12的两侧空间;温度传感器21和温度传感器21的引线均卡固在通槽121内,一方面,通过该通槽能够将温度传感器21和引线固定在导热板上,确保位置的稳定性;另一方面,通过该通槽121将温度传感器21及引线预埋在导热板内,可减少温度传感器21的厚度对待测电池箱的组成过程中整体长度的影响。并且,在温度传感器21与通槽之间的间隙、引线与通槽之间的间隙、及导热板与相邻的单体电池之间填充有导热硅胶,用于提升各个部件之间连接的稳固性,同时,能够传递单体电池11与导热板12之间的热量。

[0046] 如图4所示,电池箱内沿单体电池排列方向划分为五个区段,包括两个端部区段1D、中部区段2D、及两个分别位于端部区段1D与中部区段2D之间的第一区段3D。

[0047] 位于第一区段3D的、安装有温度传感器21的相邻两个导热板12之间的间距为第一间距L1,位于端部区域1D和中部区域2D的、安装有温度传感器21的相邻两个导热板12之间的间距为第二间距L2,其中,第二间距L2小于第一间距L1。

[0048] 也就是说,在待测电池箱的长度方向上,在待测电池箱的端部区段1D、中部区段2D选取的安装温度传感器21的导热板之间的第二间距L2较小,其安装温度传感器21的导热板的布置较为密集,而在待测电池箱的端部区段和中部区段2D之间的第一区段3D的安装温度传感器21的导热板12之间的第一间距L1较大,其相对在端部区段1D和中部区段2D安装有温度传感器21的导热板12的分布情况,第一区段3D的安装有温度传感器21的导热板12较为稀疏,从而可有效获取较为精确的温度数据。

[0049] 对于温度传感器21在单个导热板12上的分布,具体地,多个温度传感器均匀分布在导热板上,并且至少包括设置在靠近单体电池的极耳处、以及单体电池的中部横向截面位置处的温度传感器,以精确获得对优化电池结构具有影响的温度数据。

[0050] 在一种具体实施例中,如图5所示,在导热板12上安装了九个温度传感器21,均匀分布在导热板12上,上部三个靠近单体电池11的极耳111处,还有三个设置在导热板12的中部横向截面位置处,而其他三个在导热板12上根据极耳111处、中部横截面处的温度传感器21的布置而进行安装布置,以使九个温度传感器21均匀分布在导热板12上。

[0051] 在具体实施例中,温度传感器21采用PTC热敏电阻,以提高温度传感器21对温度测量的响应时间,并且该PTC热敏电阻受环境条件影响小,能够更加精确的测得待测电池箱内部的温度。如图6所示,PTC热敏电阻的一个接线柱211焊接一根屏蔽线,作为正极引线212;另一个接线柱211焊接两根屏蔽线,该两根屏蔽线分别作为负极引线213和补偿引线214,通过三根导线可减少电路电阻对测量结果的影响,消除由线路带来的测量误差。

[0052] 三个屏蔽线均卡固在通槽121中,并引出导热板12,每个温度传感器21的三个引线均用标签标记,以用于标明测试点的位置,并分辨正极引线212、负极引线213、和补偿引线214。

[0053] 在PTC热敏电阻的两个接线柱211上均缠绕金属铜丝215,能够增加接线柱211与屏蔽线焊接的牢固性,提高焊接强度。

[0054] 对于温度采集模块,其根据采集程序记录温度数据,以供研发电池时进行调用分析。温度采集模块可以通过直流电源提供电源,以确保自身的工作状态。

[0055] 如此,通过温度传感器直接测得待测电池箱体内部的温度,而温度采集模块获取各个温度传感器测得的温度,并将其传输给数据处理模块进行处理,记录保存后,以供后续分析温差影响因素时参考。

[0056] 该温度采集模块与数据处理模块连接,不仅能够直接检测待测电池箱体外表的温度,还直接检测待测电池箱体内部的温度,不受到外界环境条件的干扰,也不受到被测的待测电池箱体处于恒温恒湿箱时的阻隔影响,可操作性强,检测的温度精确,为后续对电池箱结构优化提供了较为准确的数据支撑。

[0057] 步骤S3,将上述步骤S1和步骤S2中分别获取的第一温差数据和第二温差数据进行对比分析,以确定影响电池系统温差的因素。

[0058] 具体而言,可以通过数据处理模块将第一温差数据与第二温差数据进行对比,即可得到哪组实验中的温差最大,然后结合各组实验中整个充放电过程中任一时刻的温度数据及对待测电池箱表面的处理方式,即可判断对电池箱表面的预处理是否是影响温差的因素。同时,还能确定对哪一侧面进行预处理时,待测电池箱的温差较低,为电池箱乃至整个动力电池系统的结构优化提供了参考依据。例如通过上表1的9组实验,可以得出,是否由于包附了保温棉使得电池箱内的温差下降,并且还能确定在哪个面包附保温棉可以较为有效的降低标准电池箱的温差。

[0059] 上述显然可以得出,本发明实施例中提供的电池系统温差影响因素的确定方法,通过分别将表面进行预处理与未经处理的待测电池箱的放入恒温恒湿环境中,在预设的条件下进行充放电试验,以获取表面未经处理得到的第一温差数据和表面经过预处理得到的第二温差数据,并将两类数据进行对比分析,以确定影响电池箱内部单体电池温差的因素及在表面的哪个位置进行预处理时,电池箱内部单体电池的温差较小,从而在结构设计上为电池箱的优化提供实验依据,以最大程度的确保电池箱内部温度分布的均匀性,也为动力电池系统研发阶段的仿真计算提供了较为科学的数据支持。

[0060] 参阅图7,本发明还提供了一种研究电池系统温差影响因素的实验装置,包括:上位机1、充放电机2和用于放置待测电池箱的恒温恒湿箱3;其中,充放电机2与恒温恒湿箱3中的待测电池箱连接,用以对其进行充放电试验;上位机1与充放电机2相连接,用于控制充放电机2的充放电倍率及充放电时间;上位机1还与恒温恒湿箱3相连接,用于获取恒温恒湿箱3中待测电池箱内部安装的温度传感器的温度数据并对该温度数据进行对比及分析。

[0061] 具体而言,上位机2中设置有温度采集模块和数据处理模块,温度采集模块与待测电池箱内部的温度传感器相连接,以获取任一时刻待测电池箱内部的温度数据,数据处理模块与温度采集模块相连接,以对任一时刻的温度数据进行处理。实验过程中,上位机1通过RJ45双绞线与充放电机2取得通信,即通过上位机1控制充放电机2的充放电倍率以及充放电时间,以获取电池箱的温差数据;待测电池箱放置于恒温恒湿箱3中,充放电机2通过两根高压线束对待测电池箱实现充放电功能;待测电池箱中安装的温度传感器也通过信号控制装置将温度数据传输到上位机中的温度采集模块中。通过数据处理模块对第一温差数据

及第二温差数据处理后,即可确定对哪个侧面进行预处理时,待测电池箱内部单体电池的温差最小,从而为电池箱的结构优化提供了理论参考。

[0062] 综上,本发明提供的电池系统温差影响因素的确定装置,结构简单,有助于找出影响电池箱内部温差的因素,以及能确定在电池箱的哪个位置进行预处理可以缩小电池箱内部单体电池的温差,为进一步优化电池箱的结构提供了较有力的理论支撑。

[0063] 显然,本领域的技术人员可以对本发明进行各种改动和变型而不脱离本发明的精神和范围。这样,倘若本发明的这些修改和变型属于本发明权利要求及其等同技术的范围之内,则本发明也意图包含这些改动和变型在内。

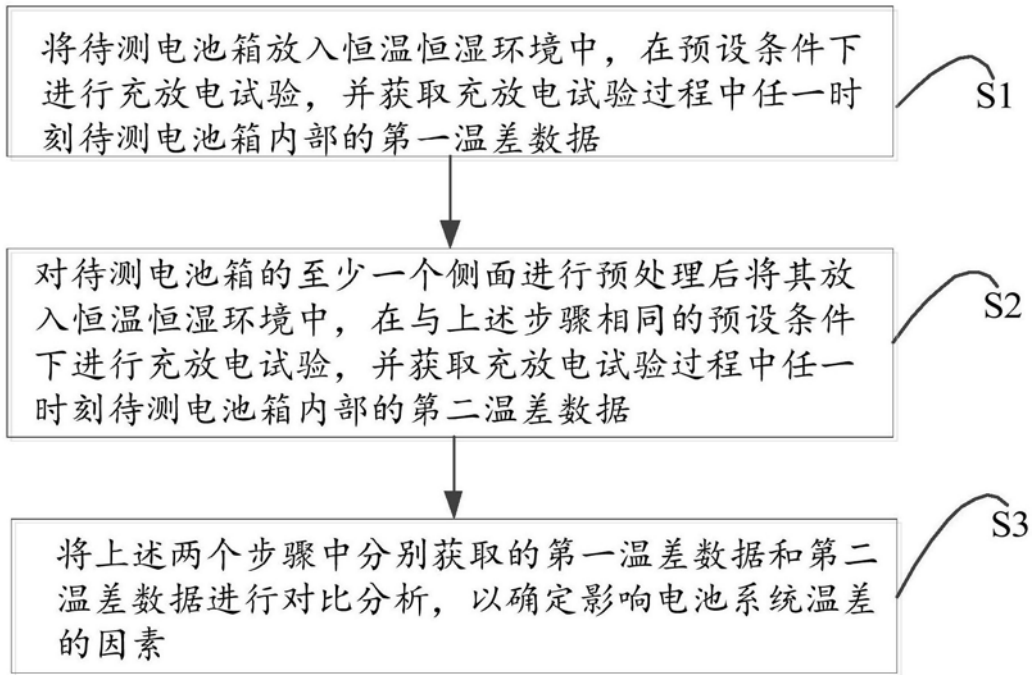


图1

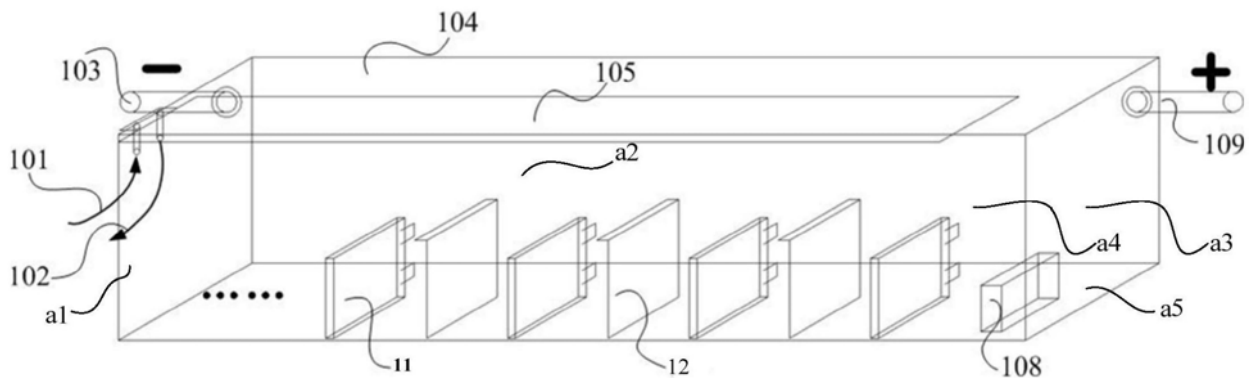


图2

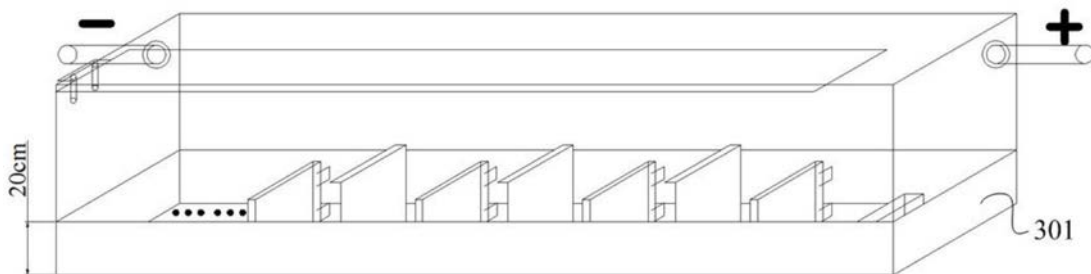


图3

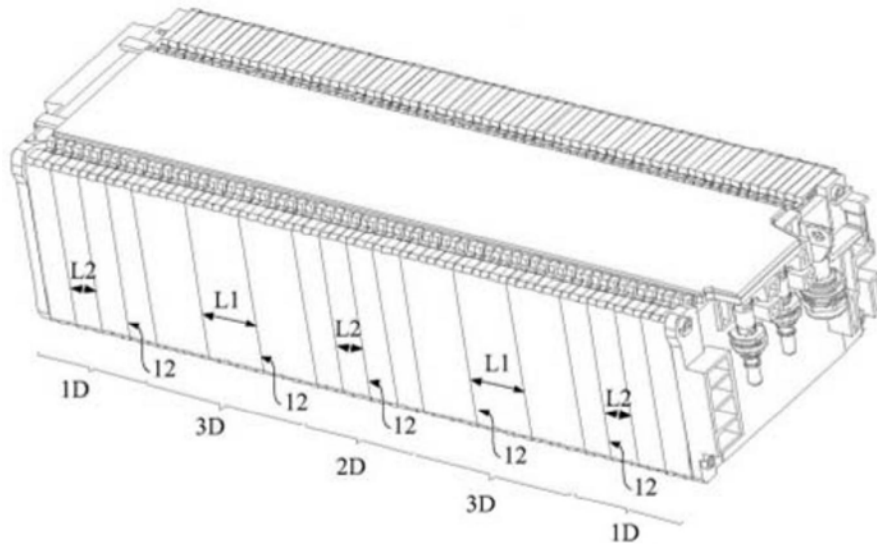


图4

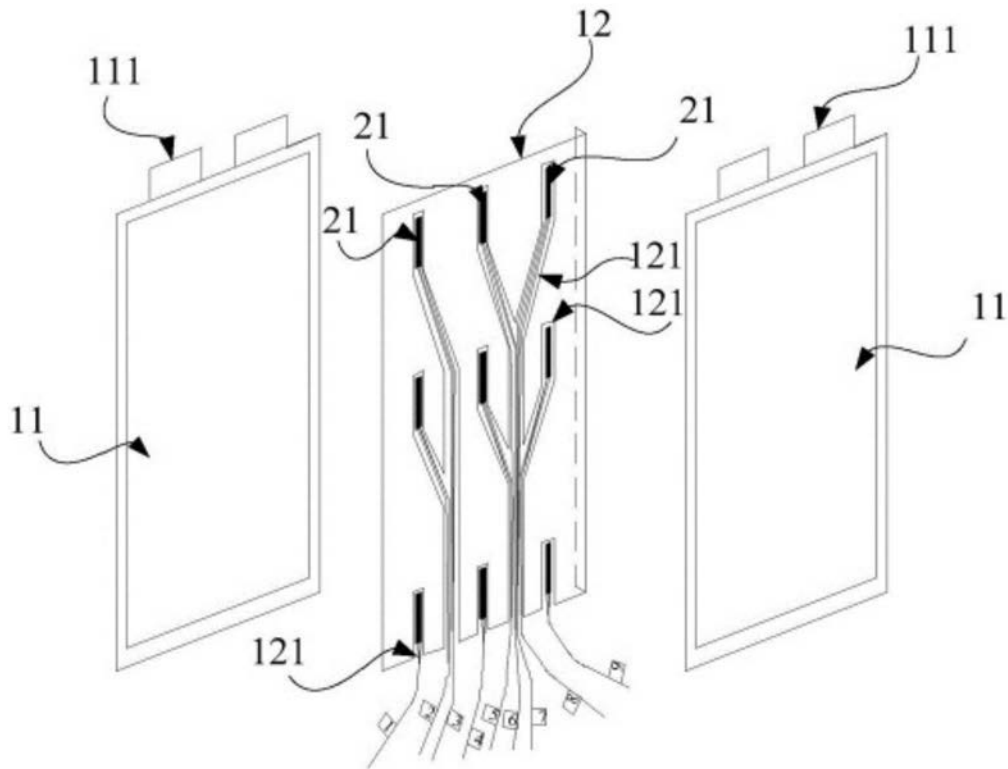


图5

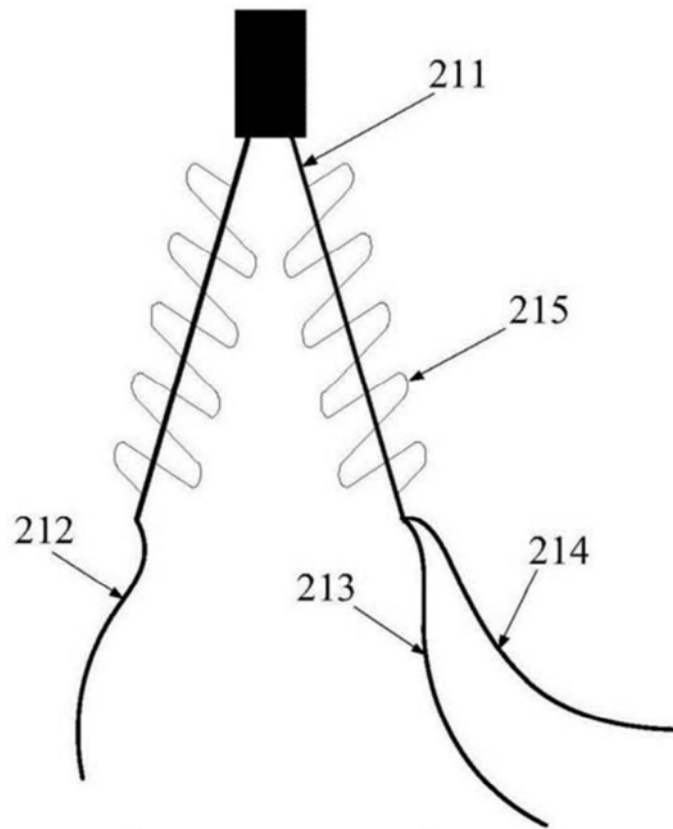


图6

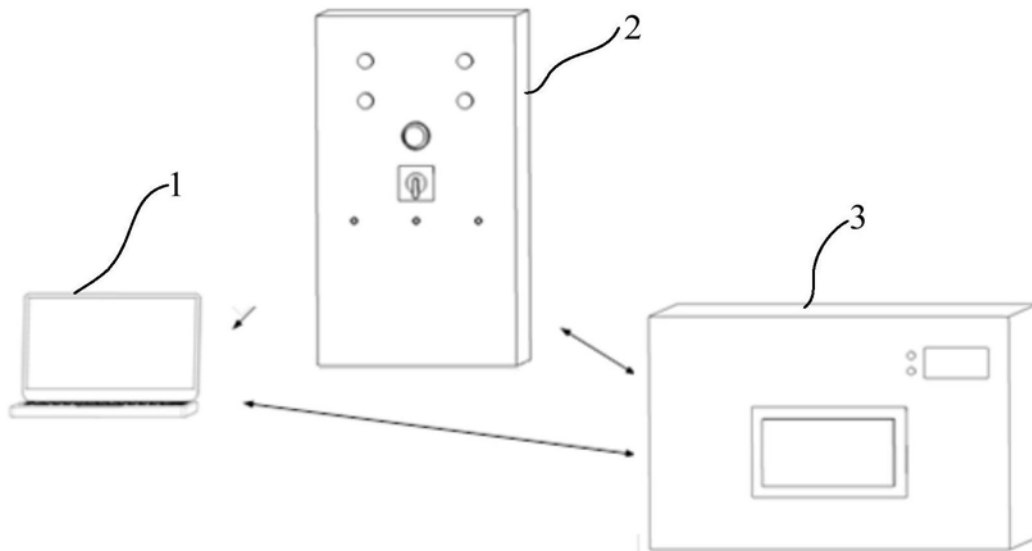


图7