



# (12)发明专利申请

(10)申请公布号 CN 109273797 A

(43)申请公布日 2019.01.25

(21)申请号 201811367380.7

H01M 10/6552(2014.01)

(22)申请日 2018.11.16

(71)申请人 山东大学

地址 250061 山东省济南市历下区经十路  
17923号

(72)发明人 王鑫煜 钟佳奇 程林 辛公明  
任霄汉 钟佳毅 孙海逸

(74)专利代理机构 济南圣达知识产权代理有限公司 37221

代理人 王志坤

(51)Int.Cl.

H01M 10/613(2014.01)

H01M 10/625(2014.01)

H01M 10/6562(2014.01)

H01M 10/6566(2014.01)

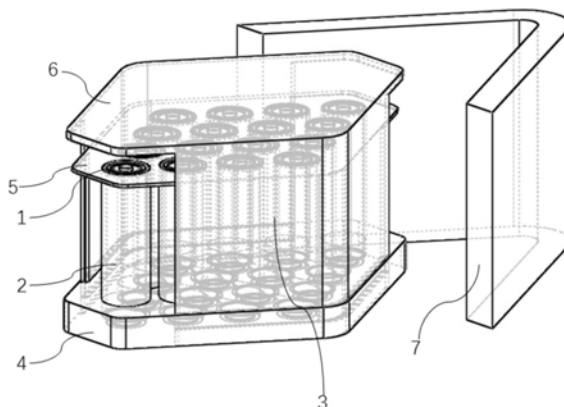
权利要求书2页 说明书7页 附图4页

## (54)发明名称

一种基于相变材料和热管协同散热的电池模组热管理装置

## (57)摘要

本发明涉及一种基于相变材料和热管协同散热的电池模组热管理装置,包括装置底板、电池、箱体固定装置、箱体外壳,箱体固定装置、箱体外壳为形状相同的凹槽型结构,所述箱体外壳套在箱体固定装置的外面,所述箱体固定装置、箱体外壳的底部分别与底板连接,所述底板、箱体固定装置、箱体外壳之间形成两个两端开口的电池组空间,分别为进风口端和出风口端,电池的两端分别与底板和箱体固定装置的顶部连接,所述电池呈菱形陈列排布,位于菱形的顶角的电池位于出风口和进风口的位置,电池之间顺排错列分布。电池组内部空间形成内部风道,电池组边部的电池和箱体固定装置之间的边部空间形成边部风道。提供一种散热性好的电池模组管理装置。



1. 一种基于相变材料和热管协同散热的电池模组热管理装置,其特征在于:包括装置底板、电池、箱体固定装置、箱体外壳,箱体固定装置、箱体外壳为形状相同的凹槽型结构,所述箱体外壳套在箱体固定装置的外面,所述箱体固定装置、箱体外壳的底部分别与底板连接,所述底板、箱体固定装置、箱体外壳之间形成两个两端开口的电池组空间,两个开口端分别为进风口端和出风口端,电池的两端分别与底板和箱体固定装置的顶部连接,所述电池组呈菱形陈列排布,位于菱形的顶角的电池位于出风口和进风口的位置,电池之间顺排错列分布,电池组内部空间形成内部风道,电池组边部的电池和箱体固定装置之间的边部空间形成边部风道。

2. 根据权利要求1所述的电池模组热管理装置,其特征在于:所述箱体外壳的高度为箱体固定装置高度的1.2-1.5倍;所述电池组空间内的电池组的边部的电池与箱体固定装置之间的距离大于电池组内部的电池之间的距离。

3. 根据权利要求1所述的电池模组热管理装置,其特征在于:所述箱体固定装置、箱体外壳由顶板和侧面板组成,所述侧面板的宽度小于顶板的宽度;

优选的,所述侧面板的边缘与第二排电池组的中心平行。

4. 根据权利要求1所述的电池模组热管理装置,其特征在于:所述底板与箱体固定装置、箱体外壳的顶部的形状相同,为一组锐角对角为切片结构的类菱形;

优选的,所述切边设为开口端。

5. 根据权利要求1所述的电池模组热管理装置,其特征在于:所述电池模组热管理装置还包括导流挡板,所述导流挡板为折柱型,导流挡板的内侧正对进风口端,导流挡板的两边与进风口端的箱体外壳的两边平行;

优选的,所述导流挡板与箱体外壳之间的空间为外通风道;

进一步优选的,外通风道的宽度为100mm-150mm;

优选的,所述导流挡板与箱体外壳的高度相同;

优选的,所述导流挡板的折角为圆弧形,圆弧的角度与箱体外壳前端的的角度相同。

6. 根据权利要求1所述的电池模组热管理装置,其特征在于:所述电池由电池本体和外侧的套管组成,所述套管为环形柱状套管;

优选的,所述环形柱状套管为内部填充相变材料的复合金属壳;

进一步优选的,所述相变材料为石蜡与石墨粉、金属粉末的混合物;

优选的,所述环形柱状套管的厚度由电池组空间的进风口端至出风口端逐渐增加;

进一步优选的,电池组内部的电池的环形柱状套管的厚度均比同排的环形柱状套管的厚度大。

7. 根据权利要求1所述的电池模组热管理装置,其特征在于:所述底板上设置分别与箱体固定装置、箱体外壳连接的第一固定槽、第二固定槽。

8. 根据权利要求1所述的电池模组热管理装置,其特征在于:所述底板上设置与电池连接的固定凹槽,所述箱体固定装置的顶板上设置与电池连接的固定孔;

优选的,所述固定凹槽包括外固定槽和内固定槽,所述外固定槽的直径等于套管的外径,所述内固定槽的直径等于电池本体的外径,所述内固定槽的深度大于外固定槽的深度。

9. 根据权利要求1所述的电池模组热管理装置,其特征在于:所述电池组的边部电池和相邻的内部电池之间连接热管,所述热管分为直热管和L型热管;

优选的,所述热管的两端嵌入电池的环形柱状套管内;

优选的,所述热管在环形柱状套管的外壁纵向排列。

10. 权利要求1-9所述的电池模组热管理装置的安装方法,其特征在于:具体步骤为:

- 1) 将电池放置在电池底部固定槽内,并对电池的负极进行串并联连接;
  - 2) 将相变材料加热后倒入环形柱状的不同厚度的复合金属壳中,进行封装,并对所有缝隙处进行密封处理,得到不同厚度的环形柱状套管;
  - 3) 将填充好的环形柱状相变材料套在电池本体的外部;
  - 4) 热管的一端嵌设于箱体内部的电池外包相变材料表面,另一端与箱体边部的电池外表面接触;
  - 5) 将箱体固定装置放置于电池的正极面,使箱体固定装置插入箱体固定装置底部固定槽,并对电池的正极进行串并联连接;
  - 6) 将箱体外壳插入箱体外壳底部固定槽,完成箱体装置的全部固定;
  - 7) 将导流挡板竖直放置于箱体装置进风口端;
- 优选的,所述步骤2中的相变材料加热的温度为20-30℃。

## 一种基于相变材料和热管协同散热的电池模组热管理装置

### 技术领域

[0001] 本发明属于电池热管理系统领域,涉及一种相变材料与热管、空气结合的电池组热管理系统。

### 背景技术

[0002] 在环境危机与能源危机的双重压力下,新能源电动汽车越来越受到市场的欢迎。电池作为具有高能量密度和功率密度的储能元件,被广泛应用于电动汽车动力来源。然而相比于其他类型电池,锂离子电池具有高比能量、长循环使用寿命以及无环境污染等优势,因此锂离子电池经常被选为车载能源储存设备为电动车提供动力,以其优秀的稳定性和一致性在电动汽车领域得到广泛应用。不过,锂离子电池只能在特定的温度范围内工作,超出该温度范围将导致电池性能显著下降甚至发生热失控现象,这很有可能会对车辆和驾乘人员带来伤害。所以,电池的热管理装置是当前电池驱动设备中不可或缺的一部分。直接对电池的使用寿命和状态有影响。设计合理的电池热管理系统,可以保证运行安全性和电池的循环寿命,提高电动汽车的整车性能,实现可持续发展。

[0003] 针对动力电池的散热系统主要分为四类:风冷系统、液冷系统、相冷系统以及搭配热管或半导体制冷器的混合冷却系统。风冷系统结构简单、成本较低,但是当环境温度较高或者电池组内部产热功率较大时,风冷散热效果十分有限;液冷系统散热效果较好,电池组内温度一致性较高,但是系统的设计复杂性较高、存在漏液等风险,并且给热管理系统带来的增重也很明显,也需要定期维护;风冷系统和液冷系统在多数情况下均属于主动冷却的散热方式。相冷系统全称为相变材料冷却系统,散热效果非常好,但相变材料自身的导热系数不高,存在热量无法高效导出且受相变温度限制等缺陷,是一种被动冷却的散热方式。基于热管和半导体制冷器的混合冷却系统可以结合主动冷却的导热优势以及被动冷却的导热优势,冷却及均温效果都很好。

[0004] 在以往的通过相变材料系统冷却电池的热管理方案中,电池产生的热量通过相变材料,传递至壳体,再由壳体传递至外界,实现电池模组的散热,但该结构无法在突发的热失控事故中快速散热。故有研究在此基础上加入了主动式的空气冷却方式,即电池产生的热量经相变材料再由流动的空气带走,实现电池模组的散热,但该结构无法在电池热失控时,很好的保证电池模组的温度均匀性,存在一定的局限性。

[0005] 所以需要一种能够即时的带走电池的热量,散热量大、散热均匀、稳定的热管理系统。

### 发明内容

[0006] 针对上述现有技术中存在的问题,本发明的一个目的是提供一种基于相变材料和热管协同散热的电池模组热管理装置。

[0007] 为了解决以上技术问题,本发明的技术方案为:

[0008] 一种基于相变材料和热管协同散热的电池模组热管理装置,包括装置底板、电池、

箱体固定装置、箱体外壳,箱体固定装置、箱体外壳为形状相同的凹槽型结构,所述箱体外壳套在箱体固定装置的外面,所述箱体固定装置、箱体外壳的底部分别与底板连接,所述底板、箱体固定装置、箱体外壳之间形成两个两端开口的电池组空间,两个开口端分别为进风口端和出风口端,电池的两端分别与底板和箱体固定装置的顶部连接,所述电池组呈菱形陈列排布,位于菱形的顶角的电池位于出风口和进风口的位置,电池之间顺排错列分布,电池组内部空间形成内部风道,电池组边部的电池和箱体固定装置之间的边部空间形成边部风道。

[0009] 本申请的电池模组热管理装置电池排列形式为菱形,顶角的电池位于出风口和进风口,电池之间错列排布,装置内部形成内风道,能够充分的将电池之间的热量进行散发,具有散热量大,能够即时的将电池的热量带走的作用,散热均匀。

[0010] 优选的,所述箱体外壳的高度为箱体固定装置高度的1.2-1.5倍。

[0011] 箱体外壳和箱体固定装置之间的空间为上部空间,这个空间有利于电池上部的散热。

[0012] 优选的,所述电池组空间内的电池组的边部的电池与箱体固定装置之间的距离大于电池组内部的电池之间的距离。

[0013] 边部风道的宽度大于内部风道的宽度,且内部风道曲折,易产生回流,换热阻力大,故电池组边部换热强于内部换热。

[0014] 优选的,所述箱体固定装置、箱体外壳由顶板和侧面板组成,所述侧面板的宽度小于顶板的宽度。

[0015] 进一步优选的,所述侧面板的边缘与第二排电池组的中心平行。

[0016] 优选的,所述底板与箱体固定装置、箱体外壳的顶部的形状相同,为一组锐角对角为切片结构的类菱形。

[0017] 进一步优选的,所述切边设为开口端。

[0018] 优选的,所述电池模组热管理装置还包括导流挡板,所述导流挡板为折柱型,导流挡板的内侧正对进风口端,导流挡板的两边与进风口端的箱体外壳的两边平行。

[0019] 进一步优选的,所述导流挡板与箱体外壳之间的空间为外通风道。

[0020] 所述外部风道为进风的风道。

[0021] 更进一步优选的,外通风道的宽度为100mm-150mm。

[0022] 进一步优选的,所述导流挡板与箱体外壳的高度相同。

[0023] 进一步优选的,所述导流挡板的折角为圆弧形,圆弧的角度与电池组空间的进风口端的角度相同。

[0024] 优选的,所述电池由电池本体和外侧的套管组成,所述套管为环形柱状套管。

[0025] 进一步优选的,所述环形柱状套管为内部填充相变材料的复合金属壳。

[0026] 更进一步优选的,所述相变材料为石蜡与石墨粉、金属粉末的混合物;石蜡与石墨粉、金属粉末的比例为6-8:1-2:1,所述金属粉末为铁、铜、铝中的一种或几种的混合物。

[0027] 相变材料的组成是散热效果最好的组合,能够充分的提高散热效率,所述相变材料的相变温度为20-30℃,这个温度与电池组的最适宜温度15-35℃相适应。

[0028] 进一步优选的,所述环形柱状套管的厚度由电池组空间的进风口端至出风口端逐渐增加。

[0029] 更进一步优选的,电池组内部的电池的环形柱状套管的厚度均比同排的环形柱状套管的厚度大。

[0030] 优选的,所述底板上设置分别与箱体固定装置、箱体外壳连接的第一固定槽、第二固定槽。

[0031] 优选的,所述底板上设置与电池连接的固定凹槽,所述箱体固定装置的顶板上设置与电池连接的固定孔。

[0032] 进一步优选的,所述固定凹槽包括外固定槽和内固定槽,所述外固定槽的直径等于套管的外径,所述内固定槽的直径等于电池本体的外径,所述内固定槽的深度大于外固定槽的深度。

[0033] 优选的,所述电池组的边部电池和相邻的内部电池之间连接热管,所述热管分为直热管和L型热管。

[0034] 热管起到电池组内外部换热的作用,由于直热管和L型热管的形状不同,可以适应到不同的电池之间的距离。

[0035] 进一步优选的,所述热管的两端嵌入电池的环形柱状套管内。

[0036] 进一步优选的,所述热管在环形柱状套管的外壁纵向排列。

[0037] 上述电池模组热管理装置的安装方法,具体步骤为:

[0038] 1) 将电池放置在电池底部固定槽内,并对电池的负极进行串并联连接;

[0039] 2) 将相变材料加热后倒入环形柱状的不同厚度的复合金属壳中,进行封装,并对所有缝隙处进行密封处理,得到不同厚度的环形柱状套管;

[0040] 3) 将填充好的环形柱状相变材料套在电池本体的外部;

[0041] 4) 热管的一端嵌设于箱体内部的电池外包相变材料表面,另一端与箱体边部的电池外表面接触;

[0042] 5) 将箱体固定装置放置于电池的正极面,使箱体固定装置插入箱体固定装置底部固定槽,并对电池的正极进行串并联连接;

[0043] 6) 将箱体外壳插入箱体外壳底部固定槽,完成箱体装置的全部固定;

[0044] 7) 将导流挡板竖直放置于箱体装置进风口端。

[0045] 优选的,所述步骤2中的相变材料加热的温度为20-30℃。

[0046] 本发明的有益效果:

[0047] 本申请的箱体固定装置与电池组之间设有内风道,导流挡板与箱体外壳之间设有外通风道,风从风道内吹过,能够及时的带走装置之间的热量;

[0048] 电池的菱形、错列排布形式,充分考虑电池与风的接触方式,能够更好的排出热量。

[0049] 本申请合理的将相变材料散热,热管散热以及空气散热结合在一起,结构紧凑,安装方便,便于后期维护时的电池和环形填充相变材料的更换。电池在其表面产生的高热量可以通过所述环形填充相变材料带走,电池在正极产生的热量可由箱体固定装置和箱体外壳之间的空气流体带走,而环形填充相变材料产生的多余显热可由空气带走,在维持单体电池工作温度的同时保证电池的温度均匀性以及相变材料冷却的稳定性。利用所述箱体内部的电池外包相变材料上嵌设的热管,可以进一步提高单体电池的温度均匀性。沿风道方向,环形填充相变材料的厚度呈阶级增加;沿同一阶级的电池排,位于箱体内部的电池外包

相变材料厚度要大于箱体边部电池的相变材料的,逐级强化了相变材料散热,间接强化了电池散热,减小了电池间温差,提高了电池组的温度均匀性。本发明中的热管理技术具有良好的散热和均温能力,结构清晰、高效环保、成本低和维护简单,扩展性好。便于模块化生产,可满足电动汽车等交通运输工具和储能电站等大型设备热管理需求,具有广阔的市场应用前景。

[0050] 本发明在箱体内部的电池外包相变材料表面嵌设有热管,并导向箱体边部的电池外包相变材料表面,有效地降低了电池单体的温度且提高了其温度均匀性;

[0051] 本发明将相变材料与空气耦合在一起,利用相变材料的阶级式布置,逐级带走电池所产生热量,散热量大,散热速度快,有效地提高了电池组的温度均匀性,具有结构清晰紧凑,电池和相变材料,热管的安装和维护方便扩展性好,安全高效等优点。

### 附图说明

[0052] 构成本申请的一部分的说明书附图用来提供对本申请的进一步理解,本申请的示意性实施例及其说明用于解释本申请,并不构成对本申请的不当限定。

[0053] 图1为本发明的电池热管理系统的装配结构示意图;

[0054] 图2为本发明中底板的结构示意图;

[0055] 图3为本发明中电池箱体固定装置的结构示意图;

[0056] 图4为本发明中电池单体的结构示意图;

[0057] 图5为本发明中环形柱状的填充相变材料的结构示意图;

[0058] 图6为本发明中L型热管和直热管的结构示意图(a为L型热管;b为直热管);

[0059] 图7为本发明中箱体外壳的结构示意图;

[0060] 图8为本发明中导流挡板的结构示意图;

[0061] 图9为图1中箱体内热管的排布方式的结构示意图。

[0062] 图中:1、电池,101、电池正极,2、环形柱状套管,201、通孔电池位,3、热管,301、直热管,302、L型热管,4、底板,401、内固定槽,402、外固定槽,403、第一固定槽,404、第二固定槽,405、迎风面,5、箱体固定装置,501、电池上端固定槽,502、迎风面,6、箱体外壳,7、导流挡板。

### 具体实施方式

[0063] 应该指出,以下详细说明都是例示性的,旨在对本申请提供进一步的说明。除非另有指明,本文使用的所有技术和科学术语具有与本申请所属技术领域的普通技术人员通常理解相同含义。

[0064] 需要注意的是,这里所使用的术语仅是为了描述具体实施方式,而非意图限制根据本申请的示例性实施方式。如在这里所使用的,除非上下文另外明确指出,否则单数形式也意图包括复数形式,此外,还应当理解的是,当在本说明书中使用术语“包含”和/或“包括”时,其指明存在特征、步骤、操作、器件、组件和/或它们的组合。

[0065] 下面结合实施例对本发明进一步说明

[0066] 实施例1

[0067] 如图1、图6、图7所示一种基于相变材料和热管协同散热的电池模组热管理装置,

包括装置底板4、电池1、箱体固定装置5、箱体外壳6,箱体固定装置5、箱体外壳6为形状相同的凹槽型结构,所述箱体外壳6套在箱体固定装置5的外面,所述箱体固定装置5、箱体外壳6的底部分别与底板4连接,所述底板4、箱体固定装置5、箱体外壳6之间形成两个两端开口的电池组空间,两个开口端分别为进风口端和出风口端,所述箱体固定装置5与电池组之间设有内风道,电池的两端分别与底板4和箱体固定装置5的顶部连接,所述电池组呈菱形陈列排布,位于菱形的顶角的电池位于出风口和进风口的位置,电池之间顺排错列分布,电池组内部空间形成内部风道,电池组边部的电池和箱体固定装置之间的边部空间形成边部风道。

[0068] 所述箱体外壳的高度为箱体固定装置高度的1.2-1.5倍。

[0069] 所述电池组空间内的电池组的边部的电池与箱体固定装置5之间的距离大于电池组内部的电池之间的距离。

[0070] 所述底板4与箱体固定装置5、箱体外壳6的顶部的形状为一组锐角对角为切片结构的类菱形,所述类菱形板对边相等且平行,长度较长的长边的长度相同,所述切边设为开口端。

[0071] 所述箱体固定装置5、箱体外壳6由顶板和侧面板组成,所述侧面板的宽度小于顶板的宽度。

[0072] 所述侧面板的边缘与第二排电池组的中心平行。

[0073] 所述箱体固定装置5与箱体外壳6的侧壁之间没有缝隙或者设有微小的缝隙。

[0074] 所述电池模组热管理装置还包括导流挡板7,所述导流挡板7为折柱型,导流挡板7的内侧正对进风口端,导流挡板7的两边与进风口端的箱体外壳的两边平行。

[0075] 所述导流挡板7与箱体外壳6之间的空间为外通风道。

[0076] 外通风道的宽度为120mm。

[0077] 所述导流挡板7的折角为圆弧形,圆弧的角度与箱体外壳6前端的角度相同。

[0078] 所述导流挡板7与箱体外壳6的高度相同。

[0079] 所述电池1所述电池组的边部电池和相邻的内部电池之间连接热管3。

[0080] 实施例2

[0081] 如图1-9所示,一种基于相变材料和热管协同散热的电池模组热管理装置,包括装置底板4、电池1、箱体固定装置5、箱体外壳6,箱体固定装置5、箱体外壳6为形状相同的凹槽型结构,所述箱体外壳6套在箱体固定装置5的外面,所述箱体固定装置5、箱体外壳6的底部分别与底板4连接,所述底板4、箱体固定装置5、箱体外壳6之间形成两个两端开口的电池组空间,两个开口端分别为进风口端和出风口端,电池的两端分别与底板4和箱体固定装置5的顶部连接,所述电池组呈菱形陈列排布,位于菱形的顶角的电池位于出风口和进风口的位置,电池之间顺排错列分布,电池组内部空间形成内部风道,电池组边部的电池和箱体固定装置之间的边部空间形成边部风道。

[0082] 所述的近菱形分布的顺排错流式均匀设置电池的箱体是一种结合顺排式和叉排式布置的优势的新型排布方式。顺排管束排列整齐均匀,具有较小的流动阻力,且易于清洗和吹灰,但其传热系数较小,换热效率低;叉排管束交叉布置,空气通过管束间交替收缩和扩张的弯曲通道流动,湍流强度高,具有更高的传热系数,但流动阻力较大。所述的近菱形分布的顺排错流式分布,当两个单体的横向间距为单体直径两倍且横向间距与纵向间距近

乎相等时,该分布方式换热性能最优。

[0083] 所述箱体外壳的高度为箱体固定装置高度的1.2-1.5倍。

[0084] 电池组空间内的电池组的边部的电池与箱体固定装置5之间的距离大于电池组内部的电池之间的距离。

[0085] 所述底板4与箱体固定装置5、箱体外壳6的顶部的形状为一组锐角对角为切片结构的类菱形,所述类菱形板对边相等且平行,长度较长的长边的长度相同,所述切边设为开口端。

[0086] 所述箱体固定装置5、箱体外壳6由顶板和侧面板组成,所述侧面板的宽度小于顶板的宽度。

[0087] 所述侧面板的边缘与第二排电池组的中心平行。

[0088] 所述电池模组热管理装置还包括导流挡板7,所述导流挡板7为折柱型,导流挡板7的内侧正对进风口端,导流挡板7的两边与进风口端的箱体外壳的两边平行。

[0089] 所述导流挡板7与箱体外壳6之间的空间为外通风道。

[0090] 外通风道的宽度为120mm。

[0091] 所述导流挡板7的折角为圆弧形,圆弧的角度与箱体外壳6前端的的角度相同。

[0092] 所述导流挡板7与箱体外壳6的高度相同。

[0093] 所述箱体外壳的侧面板的边缘的位置使通风入口和出口处风道宽度增大,这样可以增强空气与相变材料的对流换热,也使得电池组边部换热与内部换热差异增大。

[0094] 所述电池1由电池本体和外侧的套管组成,所述套管为环形柱状套管2。

[0095] 所述环形柱状套管2为内部填充相变材料的复合金属壳。

[0096] 所述相变材料为石蜡与石墨粉、金属粉末的混合物,所述石蜡与石墨粉、金属粉末的比例为8:1:1,所述金属粉末为铁。

[0097] 所述环形柱状套管2的厚度由电池组空间的进风口端至出风口端逐渐增加。

[0098] 所述的环形柱状套管2与电池1同圆心,且箱体内不同位置的电池1侧面包裹着不同厚度的套管2。图2中的405序号和图3中的502序号均代表迎风面,所述的套管2的厚度的由风道入口到风道出口逐排依此增加。电池组边部换热强于内部换热,对于沿风道方向电池,所述电池组内部的电池的套管的厚度均比同排的套管的厚度大(可以增强电池组内部相变材料与空气的换热)。

[0099] 所述底板4上设置与箱体固定装置5、箱体外壳6固定的固定槽。

[0100] 所述底板4上设置与电池连接的固定凹槽,所述箱体固定装置5的顶板上设置与电池连接的固定孔501。

[0101] 所述电池的正极与箱体固定装置连接,所述电池的负极与底板连接。

[0102] 所述固定凹槽包括外固定槽402和内固定槽401,所述外固定槽402的直径等于套管2的外径,所述内固定槽401的直径等于电池本体的外径,所述内固定槽401的深度大于外固定槽402的深度。

[0103] 所述电池1所述电池组的边部电池和相邻的内部电池之间连接热管3,所述热管3分为直热管和L型热管。

[0104] 所述热管3的两端嵌入电池的环形柱状套管2内。

[0105] 所述热管3在环形柱状套管2的外壁纵向排列。

[0106] 实施例3

[0107] 电池模组热管理装置的安装方法

[0108] 1.将电池1包裹绝缘层,按照电池底部固定槽401放置,并对电池1的负极进行串并联连接;

[0109] 2.将相变材料加热后倒入环形柱状的不同厚度的复合金属壳中,进行封装,并对所有缝隙处进行密封处理,得到不同厚度的环形柱状套管;

[0110] 3.将填充好的环形柱状套管套在电池本体的外部;

[0111] 4.热管的一端嵌设于箱体内部的电池外包相变材料表面,另一端与箱体边部的电池外表面接触;

[0112] 5.将箱体固定装置5放置于电池1的正极面,使箱体固定装置5插入箱体固定装置底部固定槽403,并对电池1的正极进行串并联连接;

[0113] 6.将箱体外壳6插入箱体外壳底部固定槽404,完成箱体装置的全部固定。

[0114] 7.将导流挡板7水平放置于箱体外壳6的进风口端,通过调试导流挡板7与箱体外壳6之间的水平距离,放置在使导流风速风量最均匀的位置。

[0115] 所述步骤2中相变材料的加热温度为22℃。

[0116] 当某个或某几个电池出现热失控时,所述环形柱状相变材料可通过相变迅速吸收热量;通过风机吹风,导流挡板7引流,相变材料可与空气发生对流换热,保证相变材料的温度不会超过相变温度范围,从而防止了相变材料完全液化而导致泄露;电池组边部的对流换热能力优于内部,电池组沿风道方向上的对流换热能力依此减弱,故设置不同厚度的环形柱状填充相变材料可以提高电池组的温度均匀性;热管将电池组内部的热量带到电池组边部,可以提高电池组的换热效率和温度均匀性。此装置具有很高的安全性。

[0117] 以上所述仅为本申请的优选实施例而已,并不用于限制本申请,对于本领域的技术人员来说,本申请可以有各种更改和变化。凡在本申请的精神和原则之内,所作的任何修改、等同替换、改进等,均应包含在本申请的保护范围之内。

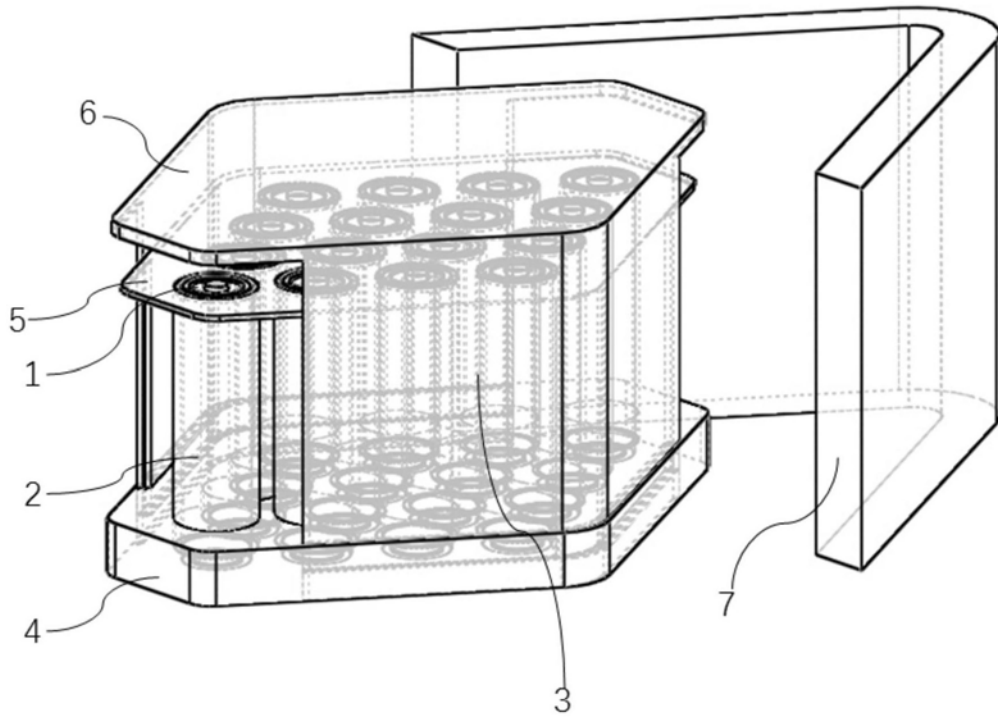


图1

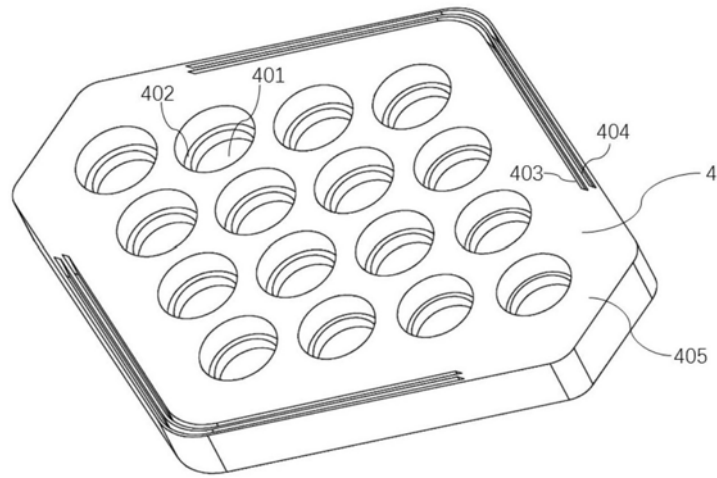


图2

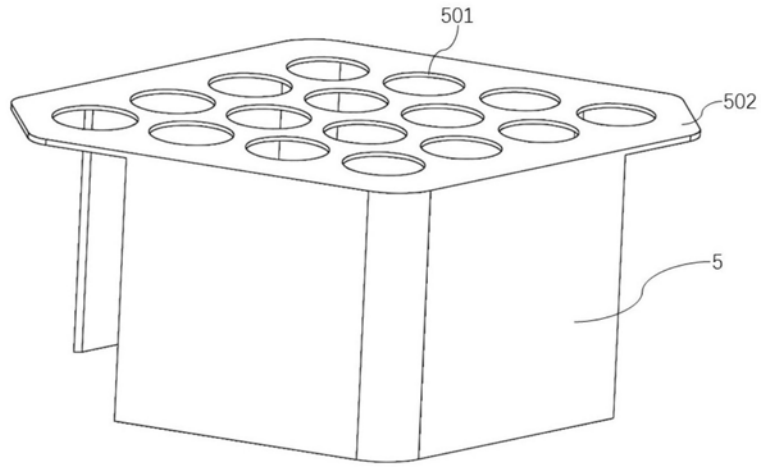


图3



图4

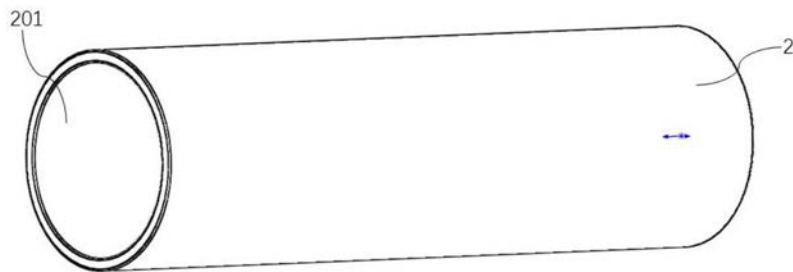


图5

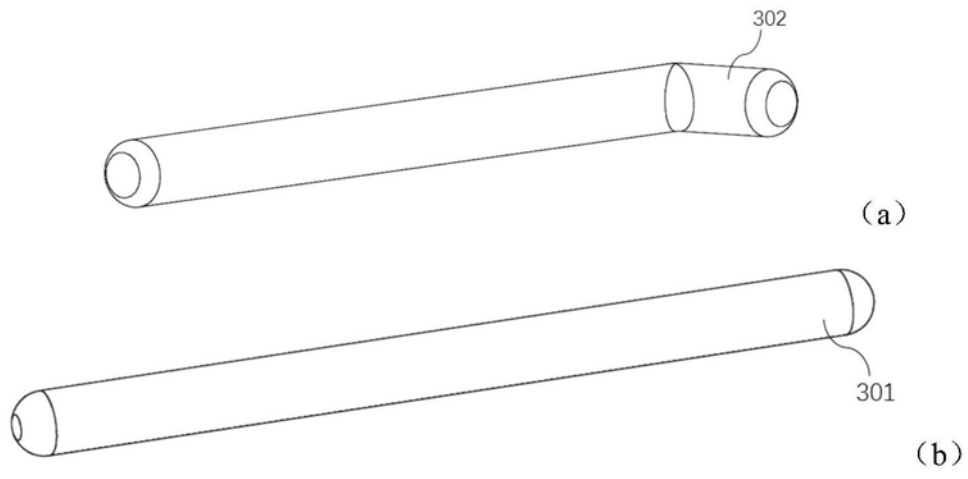


图6

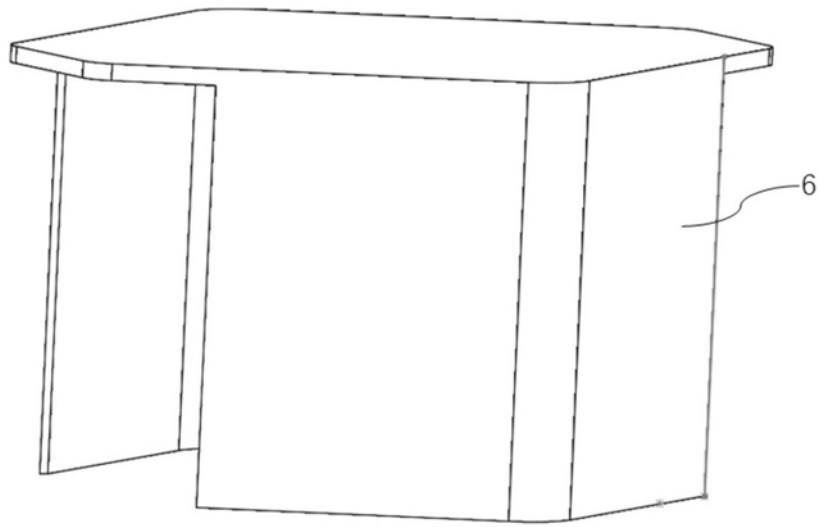


图7

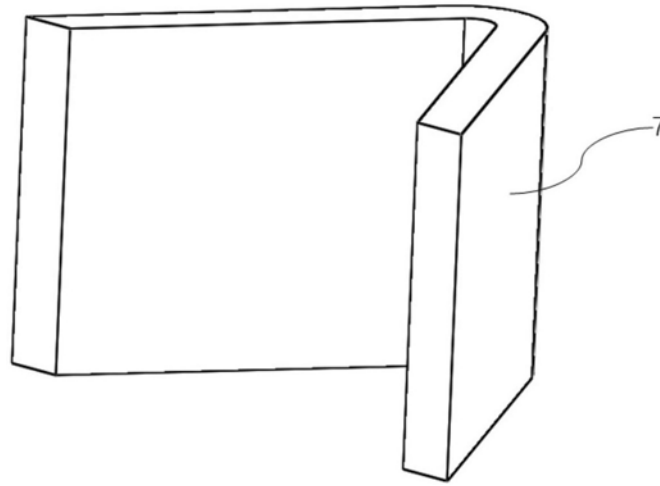


图8

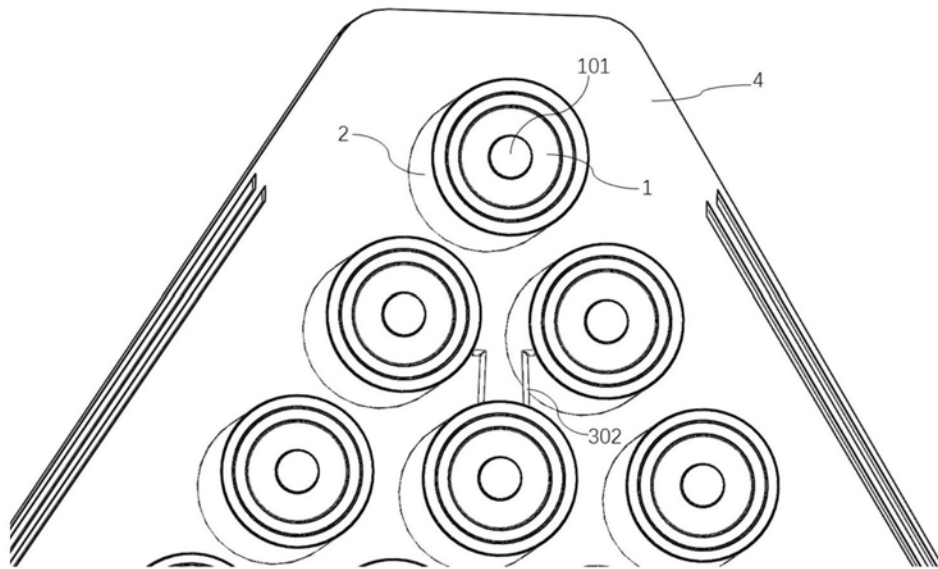


图9