



(12)发明专利申请

(10)申请公布号 CN 109449528 A

(43)申请公布日 2019.03.08

(21)申请号 201811132449.8

(22)申请日 2018.09.27

(71)申请人 江苏大学

地址 212013 江苏省镇江市京口区学府路  
301号

(72)发明人 徐晓明 唐伟 孙旭东 胡东海

(51)Int.Cl.

H01M 10/613(2014.01)

H01M 10/617(2014.01)

H01M 10/625(2014.01)

H01M 10/635(2014.01)

H01M 10/6556(2014.01)

H01M 10/6567(2014.01)

B60L 58/26(2019.01)

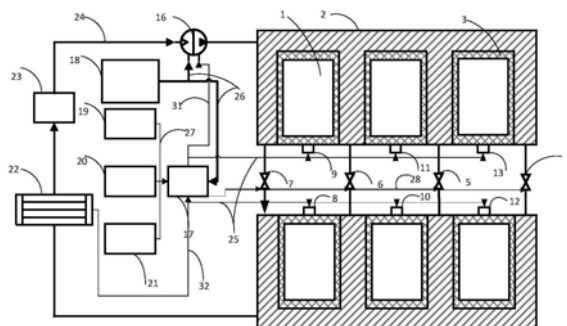
权利要求书3页 说明书8页 附图8页

(54)发明名称

一种相变储能液冷板、电池包主动热管理系统及控制方法

(57)摘要

本发明公开了一种相变储能液冷板、电池包主动热管理系统及控制方法,包括电池模组、温度传感器、相变储能液冷板、导热胶、电池管理系统、油门开度传感器、制动开度传感器、速度传感器、温度传感器控制线束、电源线束、其他传感器线束、控制阀控制线束、控制阀、水泵;电池模组与相变材料储能液冷板通过导热胶粘性连接,相变储能液冷板以及模组与温度传感器相连,温度传感器与电池管理系统通过控制线束相连;油门开度传感器、制动开度传感器、速度传感器与电池管理系统通过控制线束相连;电池管理系统根据传感器传来的信息,控制水泵以及控制阀,用以控制电池包的整体温升,增加电池包一致性;本发明具有灵活度高,散热效果好,适应性强的特点。



1. 一种基于相变储能器及循环液冷的电池包主动热管理系统,其特征在于,包括:包括:电气系统、冷却系统;所述电气系统包括电池模组(1)、温度传感器、温度传感器控制线束(25)、电池管理系统(17)、电源线束(26)、蓄电池(18)、控制线束、油门开度传感器(20)、制动开度传感器(21)、速度传感器(19)、其他传感器线束(27)、控制阀控制线束(28);所述冷却系统包括控制阀、相变储能液冷板(2)、循环水管(24)、散热器(22)、储水器(23)、水泵(16)、导热胶(3);

所述电池模组(3)与所述相变材料储能液冷板(2)通过导热胶(3)连接;所述相变材料储能液冷板(2)以及所述电池模组(1)与温度传感器相连,所述温度传感器与所述电池管理系统(17)通过控制线束相连;所述油门开度传感器(20)、制动开度传感器(21)、速度传感器(19)与电池管理系统(17)通过控制线束相连;所述蓄电池(18)通过电源线束(26)给电池管理系统(17)、温度传感器、油门开度传感器(20)、制动开度传感器(21)、速度传感器(19)供电;

所述相变储能液冷板(2)与控制阀之间、相变储能液冷板(2)与散热器(22)之间、散热器(22)与储水器(23)之间、储水器与水泵(16)之间、水泵与相变储能液冷板之间通过循环水管(24)相连,冷却液在该循环系统内流动;电池管理系统(17)通过控制线束与控制阀、水泵(16)相连,所述电池管理系统(17)根据传感器传来的信息,控制水泵(16)以及控制阀的工作状态,用以控制电池模组(1)的整体温升,增加电池模组一致性;蓄电池(18)与控制阀、水泵通过电源线束(26)相连以供电。

2. 根据权利要求1所述的一种基于相变储能器及循环液冷的电池包主动热管理系统,其特征在于,所述相变储能液冷板(2)为类“山”字型结构,结构内部由分隔板分为两层,其中一层内为可流动的冷却液、另一层内为密闭的相变材料。

3. 根据权利要求2所述的一种基于相变储能器及循环液冷的电池包主动热管理系统,其特征在于,所述电池模组(1)镶嵌在所述液冷板的“山指”之间,所述电池模组四周贴上导热胶(3),通过导热胶与液冷板的壳体外壁粘性连接;所述电池模组(1)与所述液冷板在位于“山指”顶端的一侧对齐,所述温度传感器设置在两者对齐的一侧,用于感知两者的温度信息并传送给电池管理系统。

4. 根据权利要求2所述的一种基于相变储能器及循环液冷的电池包主动热管理系统,其特征在于,所述控制阀能分别与液冷板的每个“山指”相连,用于控制液冷板内流道的冷却液流动;所述控制阀的开闭由电池管理系统输出信号控制。

5. 根据权利要求1所述的一种基于相变储能器及循环液冷的电池包主动热管理系统,其特征在于,所述电池管理系统(17)能够根据传感器采集的信息,控制电池包主动热管理系统的工作状态:

所述电池管理系统(17)通过温度传感器检测各电池模组温度,结合油门开度传感器(20)、制动开度传感器(21)、速度传感器(19)的数据以及电池模组(1)的合适工作温度范围判断是否有电池模组(1)达到散热要求,若有,则电池管理系统(17)控制控制阀打开、水泵(16)打开促使冷却液循环、散热器(22)打开对冷却液进行散热;同时针对不需要进行散热的电池模组(1),关闭该电池模组(1)所对应的控制阀,将不需要散热的电池模组对应的冷却液流道封住;

电池管理系统(17)进一步通过温度传感器对需要散热的电池模组(1)的温度分布进行

分析,判断需要散热的电池模组内部的高低温度分布情况,进一步分析最佳散热效率的控制阀开关情况,通过不同电池模组对应的控制阀的开合以及水泵的流速控制、对流道进行实时控制,使散热效率始终维持在最佳状态。

6. 根据权利要求5所述的一种基于相变储能器及循环液冷的电池包主动热管理系统,其特征在于,所述电池管理系统通过不同电池模组对应的控制阀的开合以及水泵的流速控制、对流道进行实时控制时,分为四种情况进行分别控制:

设采集油门开度数据a、制动开度数据b、速度数据g和电池模组温度数据 $t_1, t_2, t_3, t_4, t_5, t_6$ ,对所采集的油门开度数据a、制动开度数据b、速度数据g分别进行加速度运算,获得油门开度加速度a(a)、制动开度加速度a(b)和车辆加速度a(g);对油门开度加速度a(a)和车辆加速度a(g)分别进行微分运算,并计算二者的微分比值 $da(a)/da(g)$ ;

模式一:  $\{\text{Max}\{t_1, t_2, t_3, t_4, t_5, t_6\} \leq \text{温度上限值}T_0\} \cap \{\text{Max}\{t_1, t_2, t_3, t_4, t_5, t_6\} - \text{Min}\{t_1, t_2, t_3, t_4, t_5, t_6\} \leq \text{温差上限值}T_1\}$ ;

模式二:  $\{\{\text{Max}\{t_1, t_2, t_3, t_4, t_5, t_6\} > \text{温度上限值}T_0\} \cup \{\text{Max}\{t_1, t_2, t_3, t_4, t_5, t_6\} - \text{Min}\{t_1, t_2, t_3, t_4, t_5, t_6\} > \text{温差上限值}T_1\}\} \cap \{\{da(a)/da(g) > X_1\} \cup \{a(b) > Y_1\}\}$ ;  $X_1$ 表示油门开度加速度与加速度微分比值第一阈值,  $Y_1$ 表示制动开度加速度第一阈值;

模式三:  $\{\{\{\text{Max}\{t_1, t_2, t_3, t_4, t_5, t_6\} > \text{温度上限值}T_0\} \cup \{\text{Max}\{t_1, t_2, t_3, t_4, t_5, t_6\} - \text{Min}\{t_1, t_2, t_3, t_4, t_5, t_6\} > \text{温差上限值}T_1\}\} \cap \{\text{Max}\{t_3, t_4\} > \text{Max}\{t_1, t_2, t_5, t_6\}\}\} \cap \{\{da(a)/da(g) > X_1\} \cup \{a(b) > Y_1\}\}$ ;

模式四:  $\{\text{Max}\{t_1, t_2, t_3, t_4, t_5, t_6\} > \text{温度上限第二阈值}T_0'\} \cup \{da(a)/da(g) > X_1'\} \cup \{a(b) > Y_1'\} \cup \{\text{Max}\{t_1, t_2, t_3, t_4, t_5, t_6\} - \text{Min}\{t_1, t_2, t_3, t_4, t_5, t_6\} > \text{温差上限第二阈值}T_1'\}$ ;  $X_1'$ 表示油门开度加速度与加速度微分比值第二阈值,  $Y_1'$ 表示制动开度加速度第二阈值;

当判断电池模组(1)处于模式一时,控制阀a(4)、控制阀b(5)、控制阀c(6)关闭,对水泵(16)以及散热器(22)进行实时控制,让水泵(16)在5%~25%流量开度,散热器保持在5%~25%风扇转速之间,维持电池包的温度在最佳区间内,实现电池包温度的实时控制;

当满足模式二、模式三、模式四的条件要求时,散热开始,电池管理系统(17)根据实时的传感器融合数据变化状态时刻判断电池包所处的模式,首先进行控制阀开合的控制,变换对应模式下的电池模组(1)内部冷却液流道流经,然后对水泵(16)以及散热器(22)控制。

7. 根据权利要求6所述的一种基于相变储能器及循环液冷的电池包主动热管理系统,其特征在于,所述电池模组温度数据 $t_1, t_2, t_3, t_4, t_5, t_6$ ,此温度数据个数能够根据实际电池模组中电池个数可调整。

8. 一种相变储能液冷板,其特征在于,内部由分隔板分为两层,一层为可流动的冷却液,另一层为密闭的相变材料;外部由壳体包裹,壳体设有冷却液进口和出口。

9. 根据权利要求8所述的一种相变储能液冷板,其特征在于,所述液冷板总体结构为类“山”字型,“山指”有若干个。

10. 一种用于电池模组温度控制的方法,其特征在于,

设采集油门开度数据为a、制动开度数据为b、速度数据为g和电池模组温度数据为 $t_1, t_2, t_3, t_4, t_5, t_6$ ,对所采集的油门开度数据a、制动开度数据b、速度数据g分别进行加速度运算,获得油门开度加速度a(a)、制动开度加速度a(b)和车辆加速度a(g);对油门开度加速度a(a)和车辆加速度a(g)分别进行微分运算,并计算二者的微分比值 $da(a)/da(g)$ ;具体控制

方法包括如下几种情况:

模式一:  $\{\text{Max}\{t_1, t_2, t_3, t_4, t_5, t_6\} \leq \text{温度上限第一阈值} T_0\} \cap \{\text{Max}\{t_1, t_2, t_3, t_4, t_5, t_6\} - \text{Min}\{t_1, t_2, t_3, t_4, t_5, t_6\} \leq \text{温差上限第一阈值} T_1\}$ ;

模式二:

$\{\{\text{Max}\{t_1, t_2, t_3, t_4, t_5, t_6\} > \text{温度上限第一阈值} T_0\} \cup \{\text{Max}\{t_1, t_2, t_3, t_4, t_5, t_6\} - \text{Min}\{t_1, t_2, t_3, t_4, t_5, t_6\} > \text{温差上限第一阈值} T_1\}\} \cap \{\{\text{da}(a)/\text{da}(g) > X_1\} \cup \{a(b) > Y_1\}\}$ ;

模式三:

$\{\{\{\text{Max}\{t_1, t_2, t_3, t_4, t_5, t_6\} > \text{温度上限第一阈值} T_0\} \cup \{\text{Max}\{t_1, t_2, t_3, t_4, t_5, t_6\} - \text{Min}\{t_1, t_2, t_3, t_4, t_5, t_6\} > \text{温差上限第一阈值} T_1\}\} \cap \{\text{Max}\{t_3, t_4\} > \text{Max}\{t_1, t_2, t_5, t_6\}\}\} \cap \{\{\text{da}(a)/\text{da}(g) > X_1\} \cup \{a(b) > Y_1\}\}$ ;

模式四:  $\{\text{Max}\{t_1, t_2, t_3, t_4, t_5, t_6\} > \text{温度上限第二阈值} T_0'\} \cup \{\text{da}(a)/\text{da}(g) > X_1'\} \cup \{a(b) > Y_1'\} \cup \{\text{Max}\{t_1, t_2, t_3, t_4, t_5, t_6\} - \text{Min}\{t_1, t_2, t_3, t_4, t_5, t_6\} > \text{温差上限第二阈值} T_1'\}$

$X_1'$ 表示油门开度加速度与加速度微分比值第二阈值,  $Y_1'$ 表示制动开度加速度第二阈值;  $X_1$ 表示油门开度加速度与加速度微分比值第一阈值,  $Y_1$ 表示制动开度加速度第一阈值;  $X_1' > X_1, Y_1' > Y_1, T_0' > T_0, > T_1$ ;

当判断电池包处于模式一时,控制阀a(4)、控制阀b(5)、控制阀c(6)关闭,根据传感器融合数据,包括油门开度、制动开度、速度以及电池温度,对水泵以及散热器进行实时控制,让水泵在5%~25%流量开度,散热器保持在5%~25%风扇转速之间,维持电池包的温度在最佳区间内,实现电池包温度的实时控制;

当满足模式二、或模式三、或模式四的条件要求时,散热开始,电池管理系统根据实时的传感器融合数据变化状态,时时判断电池包所处的模式,首先进行控制阀开合的控制,变换对应模式下的申池包内部冷却液流道流经,然后对水泵以及散热器控制,从而对流道的流经、水流速度以及散热风速进行实时控制,使散热效率始终维持在最佳状态。

## 一种相变储能液冷板、电池包主动热管理系统及控制方法

### 技术领域

[0001] 本发明涉及轨道交通电池模组散热的技术领域,具体涉及一种相变储能液冷板、电池包主动热管理系统及控制方法。

### 背景技术

[0002] 目前国内外城市轨道交通车辆均采用电力电源,供电制式为DC 750V和DC 1500V。一旦发生故障,将导致牵引供电的中断,影响城市轨道交通运营的质量,造成运营损失。轨道车装载应急牵引电池模组系统,在车辆故障情况下,列车转入应急自牵引模式,依靠自身配置的应急牵引电池模组系统将列车行驶至最近的站点。由于电池模组作为主要应急牵引来源,功率大、电压等级高,所以对电池模组热管理尤为重要。电池模组在大倍率的放电情况下,电池产生大量的热量,同时由于电池模组内部结构的原因,各电池单体的温度上升速率存在差异,长时间工作时,部分电池温度过高,同时电池模组内部温度差异过大,会使电池模组整体使用性能以及使用寿命降低。为了保证电池模组能正常工作,延长其使用寿命并保证其工作性能,电池模组的散热系统至关重要。

[0003] 现在对于应急牵引电池模组系统的散热方式与电动汽车的电池模组散热方式比较近似,由于放电倍率大的原因,采用液冷板的液冷式散热是主流。通过在电池模组下方布置液冷板,冷却液流经液冷板将电池传递至液冷板的热量带走,实现对电池模组的降温,但是目前的液冷板结构形式固定,仅能调节流量大小,无法根据电池模组实时变化的温度分布进行散热效率的调整,散热模式单一,即无法针对高温区域进行局部强化散热,造成散热效率低下,无法将因为工况变化造成的高温电池控制在合适温度范围,同时电池模组热均衡性差,使电池的使用性能与使用寿命受到限制。

[0004] 专利公开号CN105742693A,公开日2016年7月6日,发明创造的名称为一种高安全性锂离子电池模块,该申请公开了一种高安全性锂离子电池模块,其不足之处是:1、该发明专利公开的高安全性锂离子电池模块所采用的液冷装置无法根据电池模组的实时温度分布调整散热效率;2、将电池散热到某一温度值所需要的时间较长。

[0005] 专利公开号CN201510584799.8,公开日2015年12月23日,发明创造的名称为一种电池水冷散热器,该申请公开了一种电池水冷散热器,其不足之处是采用液冷板对电池模组进行散热,但是液冷板结构形式固定,无法根据电池模组温度的实时变化进行散热效率的调整,从而降低电池的热均衡性。

### 发明内容

[0006] 鉴于此,本发明的目的是提供一种相变储能液冷板、电池包主动热管理系统及控制方法,用于轨交列车应急牵引电池模组系统正常工作时的散热,以保证电池模组在工作时始终处于最佳放电温度区间,提高电池模组的热均衡性,保证轨道列车在应急牵引电池模组系统的使用性能与使用寿命。

[0007] 为实现上述目的,本发明提供如下技术方案:一种基于相变储能器及循环液冷的

电池包主动热管理系统,包括:电气系统、冷却系统,所述电气系统包括电池模组、温度传感器、温度传感器控制线束、电池管理系统、电源线束、蓄电池、控制线束、油门开度传感器、制动开度传感器、速度传感器、其他传感器线束、控制阀控制线束,所述的冷却系统包括控制阀、相变储能液冷板、循环水管、散热器、储水器、水泵、导热胶。

[0008] 多个模组与相变材料储能液冷板通过导热胶自身的粘性进行连接,导热胶既作为绝缘材料又作为高效热传导装置;相变材料储能液冷板以及模组与温度传感器相连,温度传感器与电池管理系统通过控制线束相连;油门开度传感器、制动开度传感器、速度传感器与电池管理系统通过控制线束相连;蓄电池通过电源线束给电池管理系统、温度传感器、油门开度传感器、制动开度传感器、速度传感器供电;电池管理系统根据传感器传来的信息,控制水泵以及控制阀,用以控制电池包的整体温升,增加电池包一致性;本系统具有灵活度高,散热效果好,适应性强的特点。

[0009] 同时,相变储能液冷板与控制阀、控制阀与相变储能液冷板、相变储能液冷板与散热器、散热器与储水器、储水器与水泵、水泵与相变储能液冷板之间通过循环水管相连,冷却液在该循环系统内流动;电池管理系统通过控制阀控制线束、水泵控制线束、散热器控制线束与控制阀、水泵、散热器相连;同时控制阀、水泵、散热器通过电源线束与蓄电池相连。

[0010] 多个电池模组四周贴上导热胶,通过导热胶的粘性进行连接;连接好的电池模组以及导热胶镶嵌布置在相变储能液冷板之间,两两之间通过导热胶的粘性进行连接固定,温度传感器固定在各个电池模组不靠相变储能液冷板一侧的导热胶表面上,通过温度传感器控制线束将电池模组的详细温度数据传输给电池管理系统,蓄电池通过电源线束与电池管理系统连接;

[0011] 相变储能液冷板、导热胶以及多个电池模组之间通过导热胶的粘性紧紧相连,没有空隙;导热胶拥有防水坚固绝缘导热的特性,首先作为电池模组与相变储能液冷板之间固定用的粘合剂;其次凭借高导热性,作为电池模组与相变储能液冷板之间的热量传递通道;最后凭借足够的强度刚度,导热胶可以有效的作为电池模组与相变储能液冷板之间的结构支撑件,防止电池模组在相变储能液冷板之间出现结构不稳的情况;

[0012] 相变储能液冷板拥有足够的结构强度以及高效的导热系数,首先作为电池模组热量的导出通道;其次,作为结构支撑件,保持系统的结构稳定性;

[0013] 同时电池管理系统通过其他传感器控制线束与油门开度传感器、制动开度传感器、速度传感器相连;同时电池管理系统通过控制线束与控制阀、水泵分别连接,实现对控制阀与水泵工作的控制,水泵与相变储能液冷板、相变储能液冷板与散热器、相变储能液冷板与散热器、散热器与储水器、储水器与水泵之间都分别通过液冷管路连接。

[0014] 同时,本发明中所述的相变储能液冷板包括冷却液、分隔板、液冷板壳体、相变材料。相变储能液冷板壳体由铝合金等轻质高导热系数材料制成,液冷板内部以分隔板分为上下两层,其中上层为冷却液流动区域,下层为密闭的相变材料,分隔板由防水绝缘导热的材料制成,并与相变储能液冷板壳体内部表面固定;壳体设有冷却液进口和出口。

[0015] 上述所述的多个电池模组、导热胶、相变储能液冷板下表面齐平(以图1中上层液冷板、电池模组为参考,对应的下层液冷板和电池模组的上表面齐平);

[0016] 结合所述的轨道交通电池模组基于相变储能液冷板的散热系统,本发明提供如下控制方法:

[0017] 电池管理系统通过温度传感器检测各电池模组温度,结合油门开度传感器、制动开度传感器、速度传感器的数据以及电池模组的合适工作温度范围判断是否有电池模组达到散热要求,若有,则电池管理系统控制控制阀打开、水泵打开促使冷却液循环、散热器打开对冷却液进行散热;

[0018] 同时针对不需要进行散热的电池模组,关闭该电池模组所对应的控制阀,即不需要散热的电池模组下方对应的流道被封住;

[0019] 电池管理系统进一步通过温度传感器对需要散热的电池模组的温度分布进行分析,判断需要散热的电池模组内部的高低温度分布情况,进一步计算分析最佳散热效率的控制阀开关情况,通过不同电池模组对应的控制阀的开合以及水泵的流速控制,达到最佳换热效率。散热开始后,电池管理系统通过温度传感器实时监测需要散热的电池模组的温度变化,根据实时的温度变化状态时刻进行最佳散热效率的流道内部形状的分析,实时对各控制阀的开合以及水泵的流速大小进行控制,从而对流道流经进行实时控制,使散热效率始终维持在最佳状态;

[0020] 上述对流道进行实时控制,使散热效率始终维持在最佳状态时采用的方法为:设采集油门开度数据a、制动开度数据b、速度数据g和电池模组温度数据 $t_1, t_2, t_3, t_4, t_5, t_6$ ,对所采集的油门开度数据a、制动开度数据b、速度数据g和温度数据 $t_i$ 分别进行加速度运算,获得油门开度加速度a(a)、制动开度加速度a(b)和车辆加速度a(g);对油门开度加速度a(a)和车辆加速度a(g)分别进行微分运算,并计算二者的微分比值 $da(a)/da(g)$ ;具体控制策略以及工作模式包括如下几种情况:

[0021] 1) 模式一:  $\{\text{Max}\{t_1, t_2, t_3, t_4, t_5, t_6\} \leq \text{温度上限第一阈值}T_0\} \cap \{\text{Max}\{t_1, t_2, t_3, t_4, t_5, t_6\} - \text{Min}\{t_1, t_2, t_3, t_4, t_5, t_6\} \leq \text{温差上限第一阈值}T_1\}$ ;

[0022] 2) 模式二:

[0023]  $\{\{\text{Max}\{t_1, t_2, t_3, t_4, t_5, t_6\} > \text{温度上限第一阈值}T_0\} \cup \{\text{Max}\{t_1, t_2, t_3, t_4, t_5, t_6\} - \text{Min}\{t_1, t_2, t_3, t_4, t_5, t_6\} > \text{温差上限第一阈值}T_1\}\} \cap \{\{da(a)/da(g) > X_1\} \cup \{a(b) > Y_1\}\}$ ;

[0024] 3) 模式三:

[0025]  $\{\{\{\text{Max}\{t_1, t_2, t_3, t_4, t_5, t_6\} > \text{温度上限第一阈值}T_0\} \cup \{\text{Max}\{t_1, t_2, t_3, t_4, t_5, t_6\} - \text{Min}\{t_1, t_2, t_3, t_4, t_5, t_6\} > \text{温差上限第一阈值}T_1\}\} \cap \{\text{Max}\{t_3, t_4\} > \text{Max}\{t_1, t_2, t_5, t_6\}\}\} \cap \{\{da(a)/da(g) > X_1\} \cup \{a(b) > Y_1\}\}$ ;

[0026] 4) 模式四:  $\{\text{Max}\{t_1, t_2, t_3, t_4, t_5, t_6\} > \text{温度上限第二阈值}T_0'\} \cup \{da(a)/da(g) > X_1'\} \cup \{a(b) > Y_1'\} \cup \{\text{Max}\{t_1, t_2, t_3, t_4, t_5, t_6\} - \text{Min}\{t_1, t_2, t_3, t_4, t_5, t_6\} > \text{温差上限第二阈值}T_1'\}$

[0027]  $X_1'$ 表示油门开度加速度与加速度微分比值第二阈值,  $Y_1'$ 表示制动开度加速度第二阈值;  $X_1$ 表示油门开度加速度与加速度微分比值第一阈值,  $Y_1$ 表示制动开度加速度第一阈值;  $t_1, t_2, t_3, t_4, t_5, t_6$ 表示模组(1)中六个模组的温度(以图11中电池分布图所示)。

[0028] 其中,  $X_1, Y_1, X_1', Y_1', T_0, T_1, T_0', T_1'$ 的数值通过实验来获得,根据NEDC工况以及实车测试工况,实时检测油门开度、制动开度、速度以及各个模组的温度值,进而确定上述阈值大小。其中 $X_1$ 大致范围为 $0.7 \sim 0.85$ ;  $Y_1$ 大致为 $1.744 \text{rad/s}^2$ ;  $X_1'$ 大致范围为 $0.95 \sim 1.05$ ;  $Y_1'$ 大致为 $3.75 \text{rad/s}^2$ ;  $T_0$ 大致范围为 $40 \sim 42^\circ\text{C}$ ;  $T_1$ 大致为 $3^\circ\text{C}$ ;  $T_0'$ 大致范围为 $50 \sim 52^\circ\text{C}$ ;  $T_1'$ 大致为 $6^\circ\text{C}$ 。

[0029] 当判断电池包处于模式一时,控制阀a、控制阀b、控制阀c关闭,根据多源传感器融

合数据(油门开度、制动开度、速度以及电池温度)对水泵以及散热器进行实时控制,让水泵在5%~25%流量开度,散热器保持在5%~25%风扇转速之间,维持电池包的温度在最佳区间内,实现电池包温度的实时控制;

[0030] 当触发条件满足模式二、模式三、模式四的条件要求时,散热开始,电池管理系统根据实时的多源传感器融合数据(油门开度、制动开度、速度以及电池温度)变化状态时刻判断电池包所处的模式,首先进行控制阀开合的控制,变换对应模式下的电池包内部冷却液流道流经,然后进行最佳散热效率时的水泵流量以及散热器风速的最佳参数组合分析,实时对水泵以及散热器的控制。从而对流道的流经、水流速度以及散热风速进行实时控制,使散热效率始终维持在最佳状态。

[0031] 并且,电池管理系统根据实时的多源传感器融合数据(油门开度、制动开度、速度以及电池温度),综合判断电池包所处的模式,当判断电池包出于模式一时,则散热完成,将控制阀a、控制阀b、控制阀c关闭,控制水泵在5%~25%流量开度,散热器保持在5%~25%风扇转速之间,使电池包内部流道重置为初始状态;当判断电池包处于模式二、模式三、模式四时,则继续进行上述方式进行散热。

[0032] 与现有技术相比,本发明具有如下有益效果:

[0033] (1)本发明公开的一种基于相变储能器及循环液冷的电池包主动热管理系统及控制方法根据电池模组的实时温度分布变化情况以及油门开度、制动开度、速度大小来进行散热效率的调整,可以针对性的提高精准散热能力。

[0034] (2)本发明公开的一种基于相变储能器及循环液冷的电池包主动热管理系统及控制方法使电池模组散热所需要的时间极大降低,从而极大地提升了电池模组的使用性能与使用寿命。之前的电池包散热系统大多采用固定的散热方式(固定几个水泵流量或者散热风速等),本发明提供的散热系统通过四种模式的划分,根据传感器数据预测电池包产热情况,提早实时调整水泵流量、散热器风速以及水道流经,可以极大地提升电池包的散热效率,缩短电池包的散热时间。

[0035] (3)本发明公开的一种基于相变储能器及循环液冷的电池包主动热管理系统及控制方法使电池模组内部温差控制在比较小的范围之内,提高电池模组的热均衡性。同上,之前的电池包散热系统大多采用固定的散热方式(固定几个水泵流量或者散热风速等),本发明提供的散热系统通过四种模式的划分,根据传感器数据预测电池包产热情况,提早实时调整水泵流量、散热器风速以及水道流经,可以极大地提升电池包的散热效率,并且采用的导热胶能够很好的将热量从电池模组导出到相变储能液冷板中,提高电池模组的热均衡性。(4)本发明公开的一种基于相变储能器及循环液冷的电池包主动热管理系统及控制方法将相变材料密闭在液冷板中,防止因相变材料相态变化导致系统结构不稳的情况发生,并且通过冷却液将相变材料吸收的热量传导出,极大的提升散热效能。

[0036] (5)本发明公开的一种基于相变储能器及循环液冷的电池包主动热管理系统及控制方法采用导热胶作为高效导热材料以及粘接材料,放置在电池模组与相变储能液冷板之间,避免相变储能液冷板与电池模组的直接接触导致绝缘值降低的问题;保证了结构的稳定性;提高了导热效能。

## 附图说明

- [0037] 图1为本发明实施例提供的电池模组散热系统图
- [0038] 图2为本发明实施例提供的电池模组及导热胶装配图
- [0039] 图3为本发明实施例提供的电池模组相变储能液冷板三维图
- [0040] 图4为本发明实施例提供的电池模组散热系统俯视系统结构图
- [0041] 图5为本发明实施例提供的电池模组相变储能液冷板俯视剖视图
- [0042] 图6为本发明实施例提供的电池模组散热系统工作流程图
- [0043] 图7为本发明实施例提供的模式一液冷流道图
- [0044] 图8为本发明实施例提供的模式二液冷流道图
- [0045] 图9为本发明实施例提供的模式三液冷流道图
- [0046] 图10为本发明实施例提供的模式四液冷流道图
- [0047] 图11为本发明电池分布示意图。
- [0048] 其中：1-电池模组、2-相变储能液冷板、3-导热胶、4-控制阀a、5-控制阀b、6-控制阀c、7-控制阀d、8-温度传感器a、9-温度传感器b、10-温度传感器c、11-温度传感器d、12-温度传感器e、13-温度传感器f、14-冷却液、15-相变材料、16-水泵、17-电池管理系统、18-蓄电池、19-速度传感器、20-油门开度传感器、21-制动开度传感器、22-散热器、23-储水器、24-循环水管、25-温度传感器控制线束、26-电源线束、27-其他传感器线束、28-控制阀控制线束、29-分隔板、30-液冷板壳体、31-水泵控制线束、32-散热器控制线束。

## 具体实施方式

[0049] 本发明实施例公开了一种基于相变储能器及循环液冷的电池包主动热管理系统及控制方法，用于轨交列车的应急牵引电池模组系统，能保证应急牵引电池模组系统在工作时处于最佳温度区间。

[0050] 下面将结合本发明实施例中的附图，对本发明实施例中的技术方案进行清楚、完整地描述，显然，所描述的实施例仅仅是本发明一部分实施例，而不是全部的实例。基于本发明中的实施例，本领域普通技术人员在没有做出创造性劳动前提下所获得的其他实施例，都属于本发明的保护范围。

[0051] 如图1与图4所示，本发明实施例提供的基于相变储能器及循环液冷的电池包主动热管理系统及控制方法包括电气系统、冷却系统，所述电气系统包括电池模组1、温度传感器a8、温度传感器b9、温度传感器c10、温度传感器d11、温度传感器e12、温度传感器f13、温度传感器控制线束25、电池管理系统17、电源线束26、蓄电池18、油门开度传感器20、制动开度传感器21、速度传感器19、其他传感器线束27、控制阀控制线束28，所述的冷却系统包括控制阀a4、控制阀b5、控制阀c6、控制阀d7、相变储能液冷板2、循环水管24、散热器22、储水器23、水泵16、导热胶3。

[0052] 相变材料储能液冷板2以及电池模组1与温度传感器a8、温度传感器b9、温度传感器c10、温度传感器d11、温度传感器e12、温度传感器f13相连，温度传感器a8、温度传感器b9、温度传感器c10、温度传感器d11、温度传感器e12、温度传感器f13与电池管理系统17通过温度传感器控制线束25相连；同时电池管理系统17通过其他传感器控制线束27与油门开度传感器20、制动开度传感器21、速度传感器19相连；蓄电池18通过电源线束26给电池管理

系统17、温度传感器a8、温度传感器b9、温度传感器c10、温度传感器d11、温度传感器e12、温度传感器f13、油门开度传感器20、制动开度传感器21、速度传感器19供电；电池管理系统17根据传感器传来的信息，控制水泵16以及控制阀a4、控制阀b5、控制阀c6、控制阀d7，用以控制电池包的整体温升，增加电池包一致性；本系统具有灵活度高，散热效果好，适应性强的特点。

[0053] 同时，同时电池管理系统17通过控制阀控制线束28与控制阀a4、控制阀b5、控制阀c6、控制阀d7、水泵16分别连接，实现对控制阀a4、控制阀b5、控制阀c6、控制阀d7、水泵16工作的控制，水泵16与相变储能液冷板2、相变储能液冷板2与控制阀a4、控制阀b5、控制阀c6、控制阀d7、相变储能液冷板2与散热器22、散热器22与储水器23、储水器23与水泵16之间都分别通过循环水管24连接，冷却液14在该循环系统中流动；同时控制阀a4、控制阀b5、控制阀c6、控制阀d7、水泵16通过电源线束26与蓄电池18相连。

[0054] 如图2所示，多个电池模组1四周贴上导热胶3，通过导热胶3的粘性进行连接；导热胶3拥有防水坚固绝缘导热的特性，首先作为电池模组1与相变储能液冷板2之间固定用的粘合剂；其次凭借高导热性，作为电池模组1与相变储能液冷板2之间的热量传递通道；最后凭借足够的强度刚度，导热胶3可以有效的作为电池模组1与相变储能液冷板2之间的结构支撑件，防止电池模组1与相变储能液冷板2之间出现结构不稳的情况；

[0055] 如图3与图5所示，本发明中所述的相变储能液冷板2包括冷却液14、分隔板29、液冷板壳体30、相变材料15。相变储能液冷板2呈现类似的“山”字型，“山指”有若干个，连接好的电池模组1以及导热胶3镶嵌布置在相变储能液冷板2的山指之间，两两之间通过导热胶3的粘性进行连接固定，温度传感器a8、温度传感器b9、温度传感器c10、温度传感器d11、温度传感器e12、温度传感器f13固定在各个电池模组1不靠相变储能液冷板2一侧的导热胶3表面上，通过温度传感器控制线束25将电池模组1的详细温度数据传输给电池管理系统17，蓄电池18通过电源线束26与电池管理系统17连接；相变储能液冷板壳体30由铝合金等轻质高导热系数材料制成，相变储能液冷板2内部以分隔板29分为上下两层，其中上层为冷却液14流动区域，下层为密闭的相变材料15，分隔板29由防水绝缘导热的材料制成，并与相变储能液冷板壳体30内部表面固定。

[0056] 相变储能液冷板2拥有足够的结构强度以及高效的导热系数，首先作为电池模组1热量的导出通道；其次，作为结构支撑件，保持系统的结构稳定性；

[0057] 上述所述的多个电池模组1、导热胶3、相变储能液冷板2下表面齐平；

[0058] 如图6所示，本发明实施例提供的一种基于相变储能器及循环液冷的电池包主动热管理系统及控制方法如下：电池管理系统17通过温度传感器a8、温度传感器b9、温度传感器c10、温度传感器d11、温度传感器e12、温度传感器f13检测各电池模组1的温度、通过油门开度传感器20检测油门开度、通过制动开度传感器21检测制动踏板开度、通过速度传感器19检测速度，结合电池模组1的合适工作温度范围判断是否有电池模组1达到散热要求。将采集被监控设备中的油门开度数据a、制动开度数据b、速度数据g和6个电池模组的温度数据 $t_1, t_2, t_3, t_4, t_5, t_6$ ，对所采集的油门开度数据、制动开度数据、速度数据和温度数据分别进行加速度运算，获得油门开度加速度a(a)、制动开度加速度a(b)和加速度a(g)；对油门开度加速度a(a)和加速度a(g)分别进行微分运算，并计算二者的微分比值 $da(a)/da(g)$ 。

[0059] 如图7所示，若没有超过电池模组1的合适工作温度范围，则系统处于模式一状态，

则电池管理系统17控制控制阀d7打开、水泵16打开,促使冷却液14循环、散热器22打开对冷却液14进行散热。参考阈值如下所示:

[0060]  $\{\text{Max}\{t_1, t_2, t_3, t_4, t_5, t_6\} \leq \text{温度上限第一阈值} T_0\} \cap \{\text{Max}\{t_1, t_2, t_3, t_4, t_5, t_6\} - \text{Min}\{t_1, t_2, t_3, t_4, t_5, t_6\} \leq \text{温差上限第一阈值} T_1\}$

[0061] 如图8所示,当检测到的数据满足达到模式二启动条件时,则电池管理系统17控制控制阀a4、控制阀d7打开、水泵16打开,促使冷却液14循环、散热器22打开对冷却液14进行散热。参考阈值如下所示:

[0062]  $\{\{\text{Max}\{t_1, t_2, t_3, t_4, t_5, t_6\} > \text{温度上限第一阈值} T_0\} \cup \{\text{Max}\{t_1, t_2, t_3, t_4, t_5, t_6\} - \text{Min}\{t_1, t_2, t_3, t_4, t_5, t_6\} > \text{温差上限第一阈值} T_1\}\} \cap \{\{da(a)/da(g) > X_1\} \cup \{a(b) > Y_1\}\}$

[0063] 如图9所示,当检测到的数据满足达到模式三启动条件时,则电池池管理系统17控制控制阀b5、控制阀c6打开、水泵16打开促使冷却液14循环、散热器22打开对冷却液14进行散热。参考阈值如下所示:

[0064]  $\{\{\{\text{Max}\{t_1, t_2, t_3, t_4, t_5, t_6\} > \text{温度上限第一阈值} T_0\} \cup \{\text{Max}\{t_1, t_2, t_3, t_4, t_5, t_6\} - \text{Min}\{t_1, t_2, t_3, t_4, t_5, t_6\} > \text{温差上限第一阈值} T_1\}\} \cap \{\text{Max}\{t_3, t_4\} > \text{Max}\{t_1, t_2, t_5, t_6\}\}\} \cap \{\{da(a)/da(g) > X_1\} \cup \{a(b) > Y_1\}\}$

[0065] 如图10所示,当检测到的数据满足达到模式四启动条件时,则电池池管理系统17控制控制阀a4、控制阀b5、控制阀c6、控制阀d7打开、水泵16打开促使冷却液14循环、散热器22打开对冷却液14进行散热。参考阈值如下所示:

[0066]  $\{\text{Max}\{t_1, t_2, t_3, t_4, t_5, t_6\} > \text{温度上限第二阈值} T_0'\} \cup \{da(a)/da(g) > X_1'\} \cup \{a(b) > Y_1'\} \cup \{\text{Max}\{t_1, t_2, t_3, t_4, t_5, t_6\} - \text{Min}\{t_1, t_2, t_3, t_4, t_5, t_6\} > \text{温差上限第二阈值} T_1'\}$

[0067] 同时,通过对不同的控制阀a4、控制阀b5、控制阀c6、控制阀d7进行控制,实现对相变储能液冷板2内部的流道进行初步划分,即不需要散热的电池模组1下方对应的流道被封住,电池管理系统17进一步通过温度传感器a8、温度传感器b9、温度传感器c10、温度传感器d11、温度传感器e12、温度传感器f13对需要散热的电池模组1的温度分布进行分析,判断需要散热的电池模组1内部的高低温度分布情况,进一步计算分析最佳散热效率的流道内部形状,达到最佳换热效率,散热开始后,电池管理系统17通过温度传感器a8、温度传感器b9、温度传感器c10、温度传感器d11、温度传感器e12、温度传感器f13实时监测需要散热的电池模组1的温度变化,根据实时的温度变化状态时刻进行最佳散热效率的流道内部形状的分析,实时对各控制阀a4、控制阀b5、控制阀c6、控制阀d7的通电进行控制,从而对流道内部形状进行实时控制,使散热效率始终维持在最佳状态,并且,模式一为系统初始状态,电池管理系统根据传感器数据判断系统处理哪种模式,如不满足模式二、模式三、模式四的条件要求,则认为散热完成,停止对各控制阀以及水泵的控制,使相变储能液冷板内部流道重置为初始状态(模式一),若满足模式二、模式三、模式四的条件要求,则继续按上述情况进行散热。

[0068] 需要说明的是,本发明的方案并不局限于电池模组由6个电池组成的情况,其他电池模组同样适用。

[0069] 从上述技术方案可以看出,本发明实施例提供一种基于相变储能器及循环液冷的电池包主动热管理系统及控制方法,解决轨道交通车辆应急牵引电池系统在工作时的散热问题,保证应急牵引电池模组系统在工作时在短时间内达到电池模组工作的最佳温度区

间,提高电池模组的热均衡性,保证轨道列车在应急牵引电池模组系统的使用性能与使用寿命。

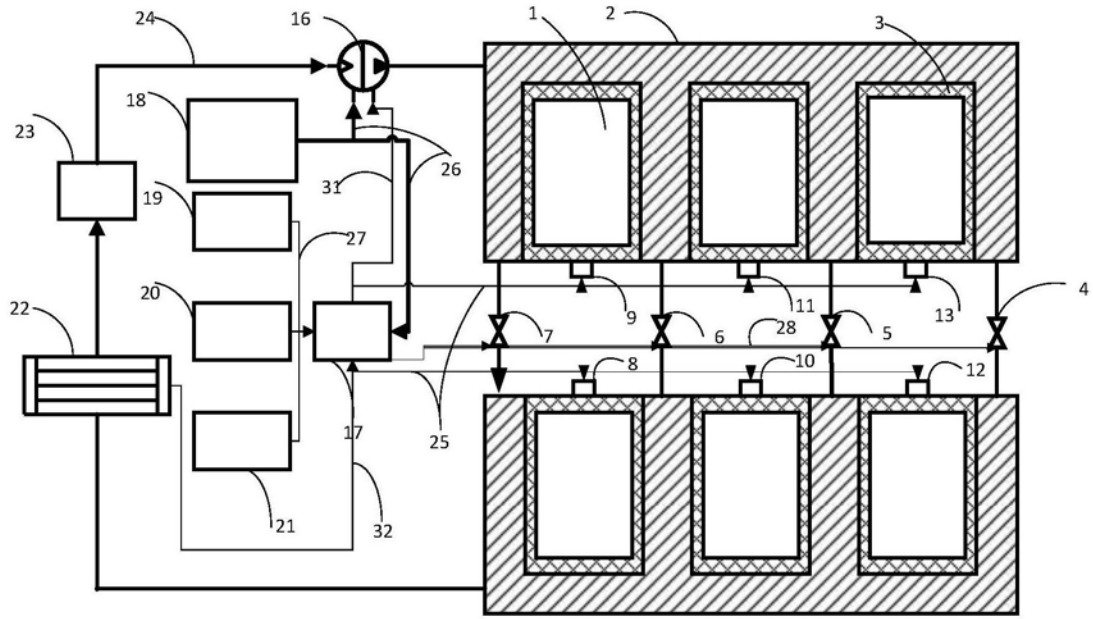


图1

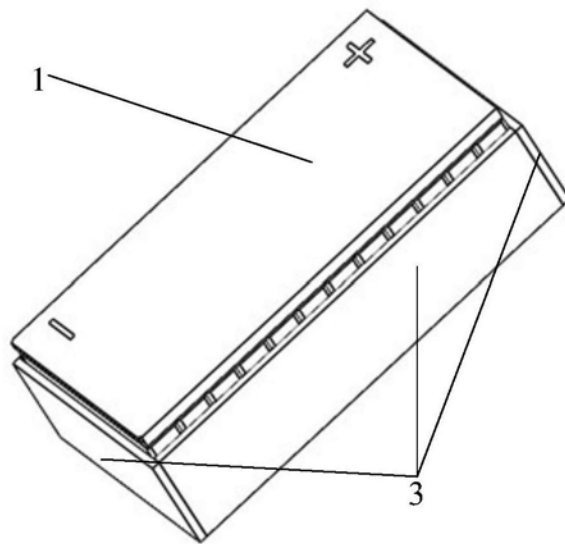


图2

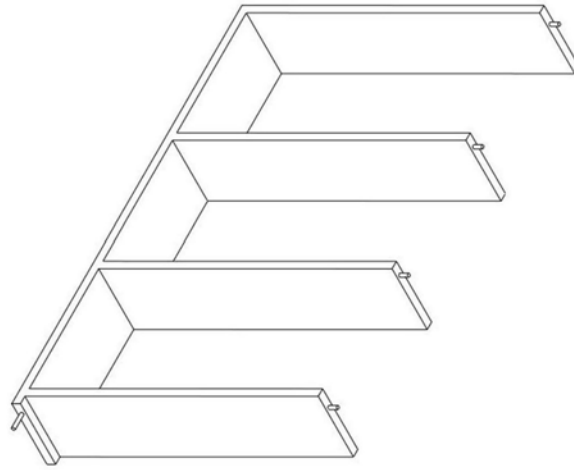


图3

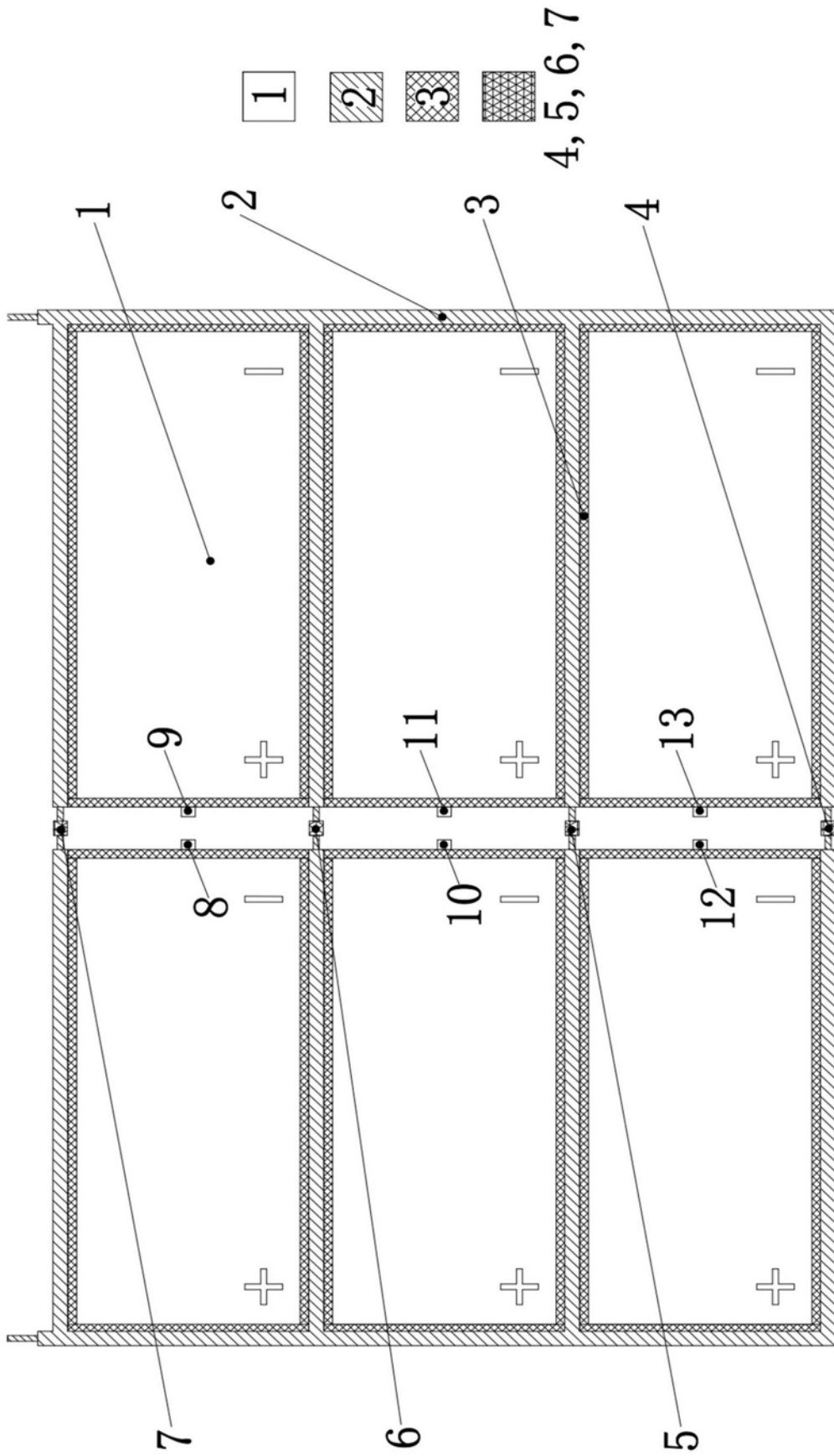


图4

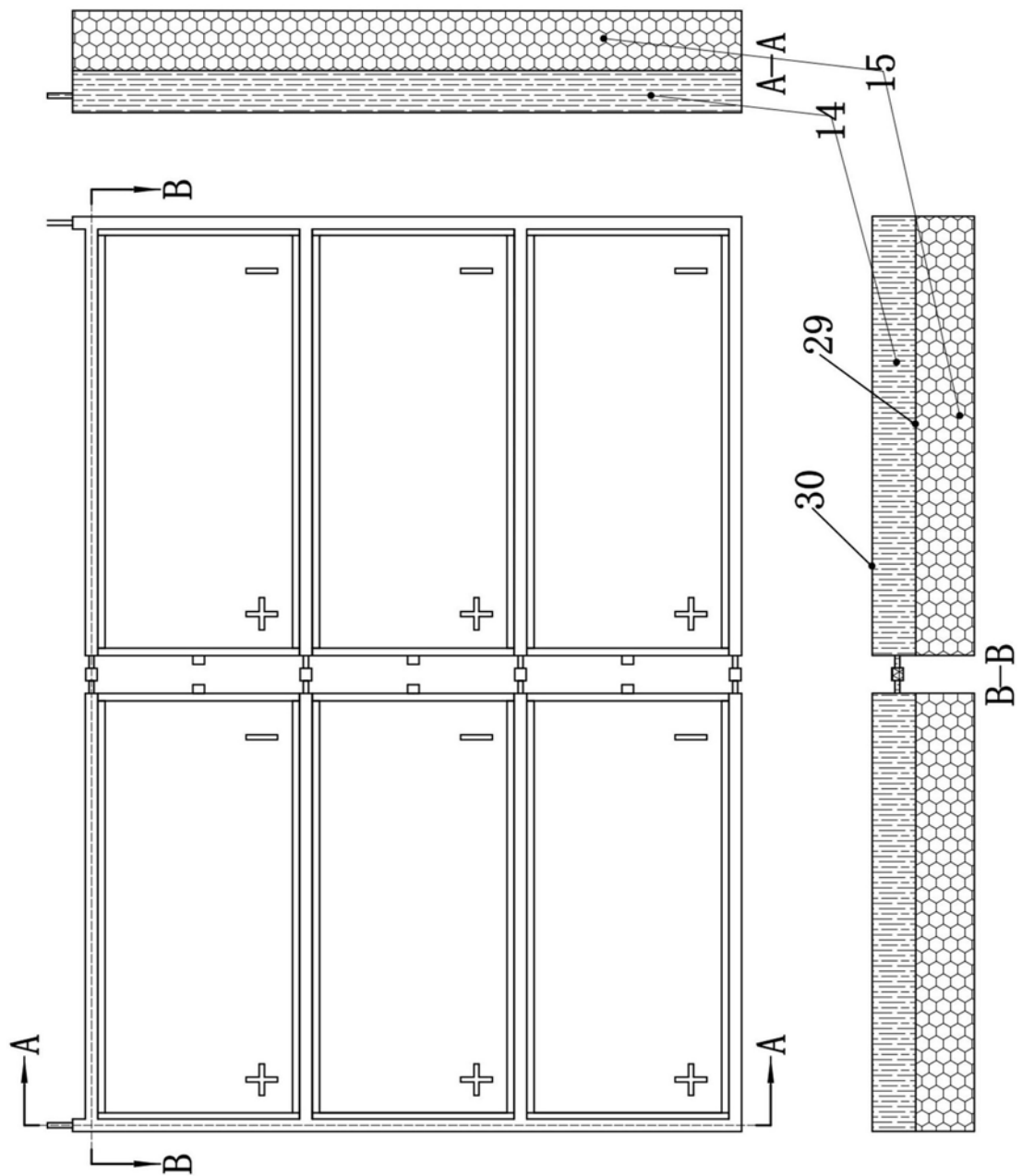


图5

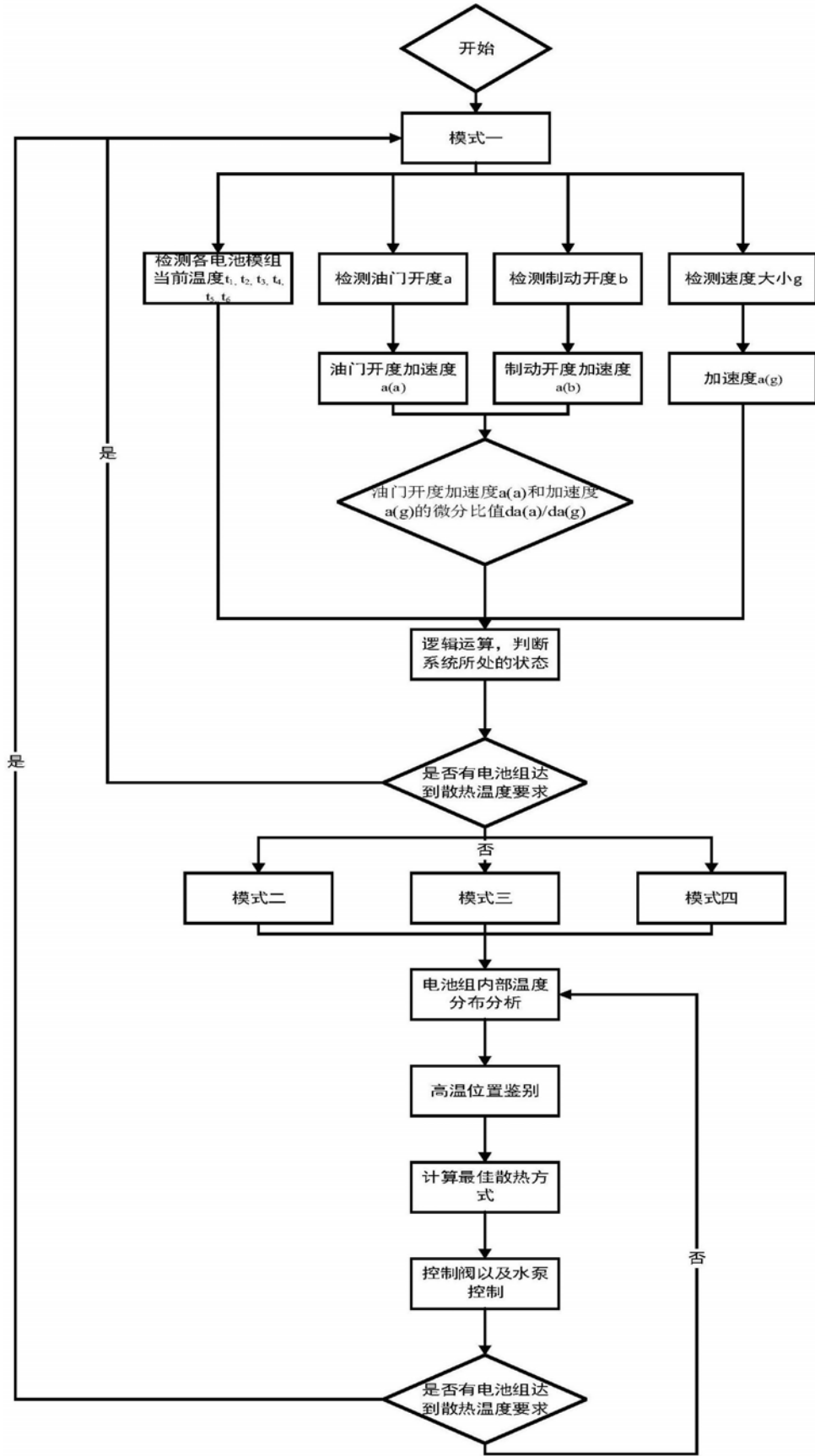


图6

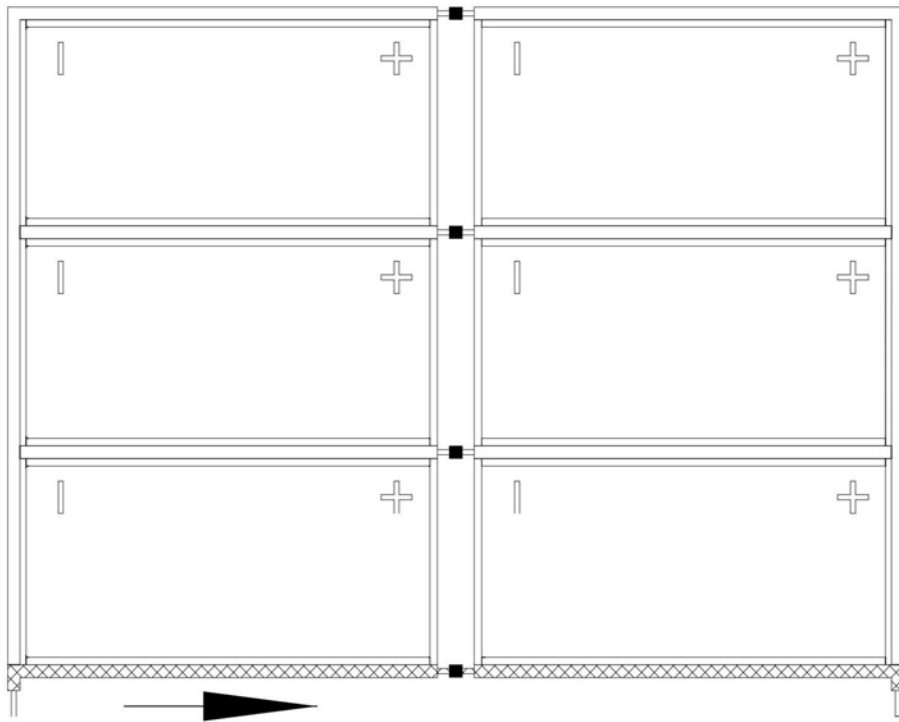


图7

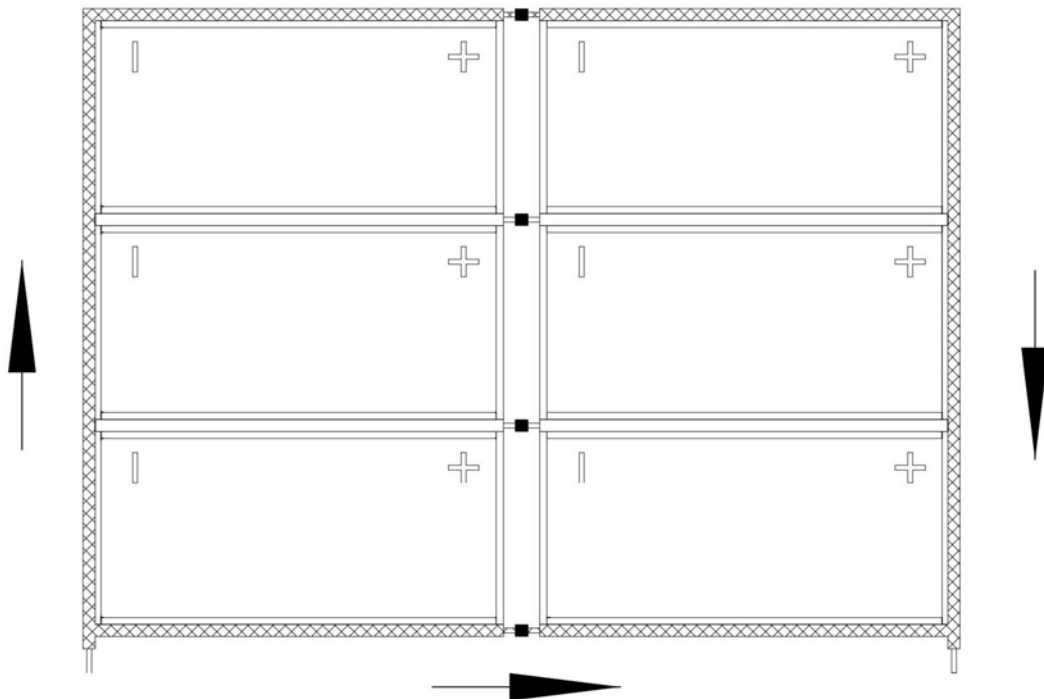


图8

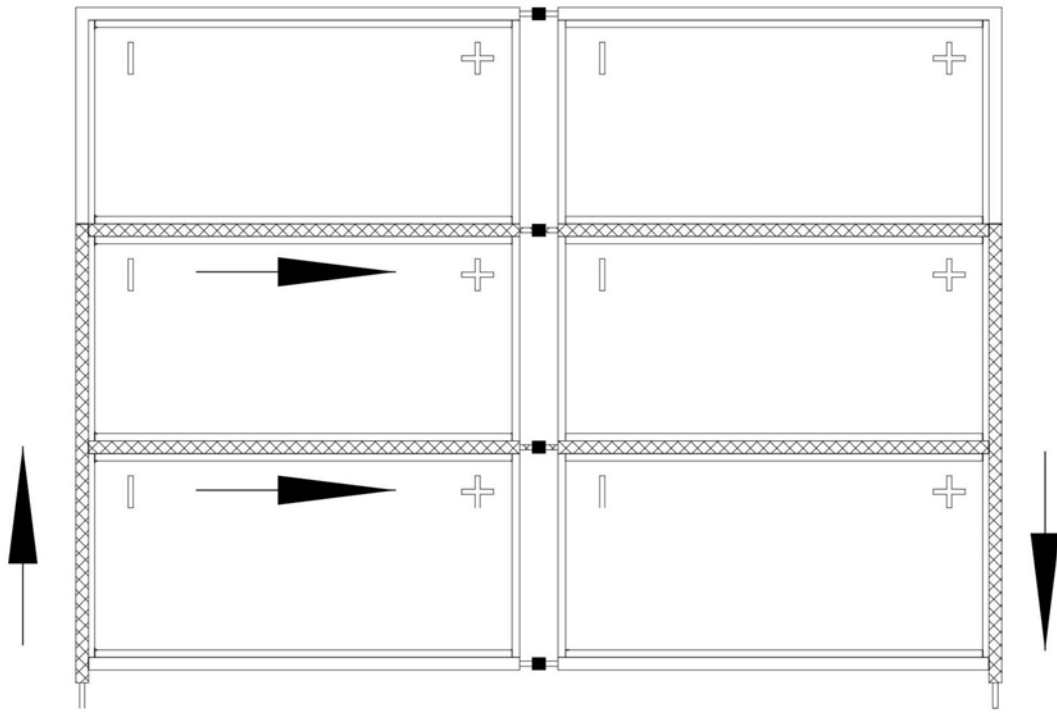


图9

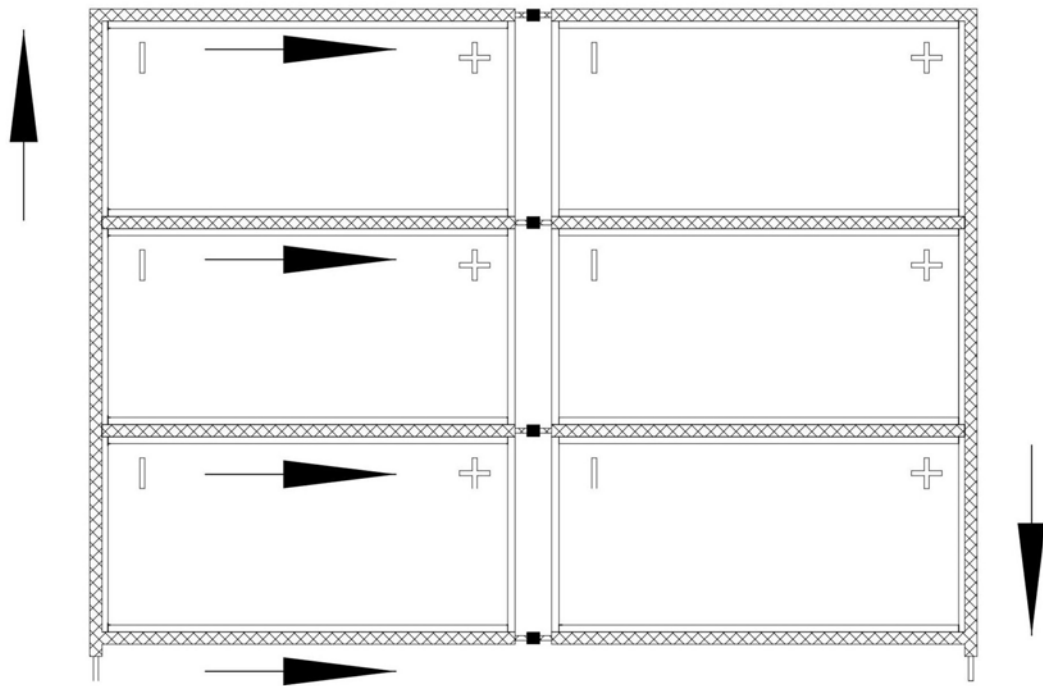


图10

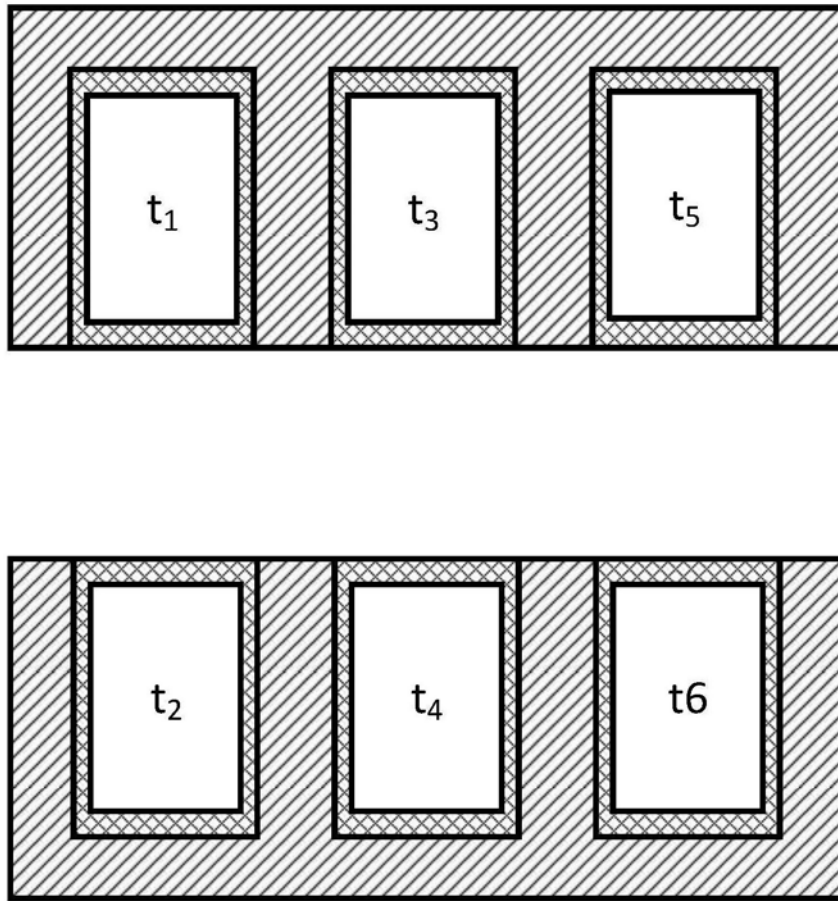


图11