



(12)发明专利申请

(10)申请公布号 CN 109449537 A

(43)申请公布日 2019.03.08

(21)申请号 201811491339.0

H01M 10/663(2014.01)

(22)申请日 2018.12.07

B60H 1/00(2006.01)

(71)申请人 中国重汽集团济南动力有限公司  
地址 250200 山东省济南市章丘区圣井唐王山路北潘王路西

B60L 58/26(2019.01)

B60L 58/27(2019.01)

(72)发明人 杨金亮 张绍楠 郭晓劭

(74)专利代理机构 济南诚智商标专利事务有限公司 37105

代理人 马祥明

(51)Int.Cl.

H01M 10/613(2014.01)

H01M 10/615(2014.01)

H01M 10/625(2014.01)

H01M 10/635(2014.01)

H01M 10/6563(2014.01)

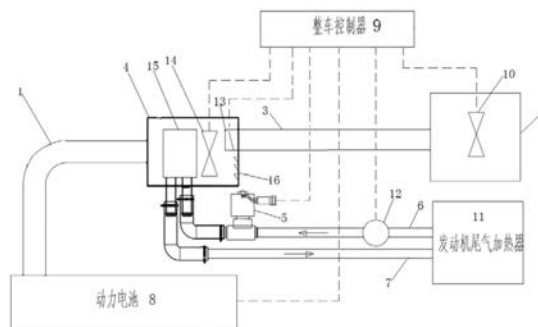
权利要求书1页 说明书3页 附图1页

(54)发明名称

一种电池热管理系统及其控制方法

(57)摘要

本发明公开一种高效节能的电池热管理系统及其控制方法,可以满足电池系统对工作温度的需求,可以提供冷、暖两种风源,也可提供自然风源,实现不同季节不同气候情况下动力电池系统能够可靠工作。包括整车控制器、加热器、空调、动力电池、发动机尾气加热器、电池进风通道、空调引风通道、进水阀门、加热器进水管、加热器出水管、水泵,所述加热器具有可调转速风机、散热器、进风孔,所述空调具有空调蒸发风机,所述空调引风通道具有风门。动力电池工作环境温度对其寿命影响较大,如果保证电池工作时的温度在20℃~45℃范围内,其使用寿命可保证达到设计寿命。本发明的冷、暖风源是解决此问题的一种简单有效方法。



1. 一种电池热管理系统,其特征在于,包括整车控制器(9)、加热器(4)、空调(2)、动力电池(8)、发动机尾气加热器(11)、电池进风通道(1)、空调引风通道(3)、进水阀门(5)、加热器进水管(6)、加热器出水管(7)、水泵(12);所述加热器(4)具有可调转速风机(14)、散热器(15)、进风孔(16);所述空调(2)具有空调蒸发风机(10);所述空调引风通道(3)具有风门(13);所述空调(2)通过空调引风通道(3)连接加热器(4),加热器(4)通过电池进风通道(1)连接动力电池(8),所述发动机尾气加热器(11)与加热器(4)的散热器(15)连接有加热器进水管(6)、加热器出水管(7),所述加热器进水管(6)近散热器(15)端安装有进水阀门(5)、近发动机尾气加热器(11)端安装有水泵(12);所述整车控制器(9)与可调转速风机(14)、风门(13)、进水阀门(5)、动力电池(8)、水泵(12)、空调蒸发风机(10)电气连接。

2. 一种电池热管理系统的控制方法,其特征在于,控制方法如下:

当车辆处于低于 $10^{\circ}\text{C}$ 的环境工作时系统开启加热控制:

整车控制器(9)监控动力电池(8)内部温度,若动力电池(8)内部温度低于 $20^{\circ}\text{C}$ 时,整车控制器(9)控制进水阀门(5)打开,随后,整车控制器(9)控制水泵(12)开始工作,同时整车控制器(9)控制加热器(4)内部的可调转速风机(14)启动以最大风速工作,当整车控制器(9)监控到动力电池(8)内部温度超过 $40^{\circ}\text{C}$ 时,整车控制器(9)首先控制水泵(12)关闭,延时控制进水阀门(5)关闭,同时,整车控制器(9)控制加热器(4)内部可调转速风机(14)至最小风速工作,可调转速风机(14)工作1分钟后关闭,当动力电池(8)的温度降至 $20^{\circ}\text{C}$ 时,再次重复加热控制;

当车辆处于高于 $30^{\circ}\text{C}$ 的环境工作时系统开启空调散热控制:

整车控制器(9)监控动力电池(8)内部温度,若温度高于 $40^{\circ}\text{C}$ ,整车控制器(9)将控制进水阀门(5)、水泵(12)均处于关闭状态,随后,整车控制器(9)将控制空调(2)开启,设定空调温度 $25^{\circ}\text{C}$ 并开启空调蒸发风机(10)工作,整车控制器(9)开启空调风门(13),同时整车控制器(9)控制加热器(4)内部可调转速风机(14)以最大风速工作,当动力电池(8)内部温度低于 $28^{\circ}\text{C}$ 时,整车控制器(9)控制加热器(4)内部可调转速风机(14)停止工作,并关闭空调风门(13),当动力电池(8)温度升至 $40^{\circ}\text{C}$ 时,再次重复空调散热工作;

当车辆处于 $15\sim 25^{\circ}\text{C}$ 的环境时系统开启自然风散热控制:

整车控制器(9)控制空调(2)、进水阀门(5)、水泵(12)关闭,控制加热器(4)内可调转速风机(14)工作,整车控制器(9)根据动力电池(8)内部温度,控制加热器(4)可调转速风机(14)的风速工作,当动力电池(8)温度低于 $20^{\circ}\text{C}$ 时,可调转速风机(14)停止工作,当动力电池(8)温度升高到 $40^{\circ}\text{C}$ 时,再次重复自然风散热工作。

3. 如权利要求2所述电池热管理系统的控制方法,其特征在于:所述加热控制时当整车控制器(9)监控到动力电池(8)内部温度超过 $40^{\circ}\text{C}$ 时,整车控制器(9)延时控制进水阀门(5)关闭延时时间为5秒。

## 一种电池热管理系统及其控制方法

### 技术领域

[0001] 本发明专利涉及一种新能源客车动力电池热管理系统及其控制方法。

### 背景技术

[0002] 现阶段,新能源汽车动力电池对温度的适应范围还比较窄,动力电池最适宜的工作温度范围是 $20^{\circ}\text{C}\sim 45^{\circ}\text{C}$ ,但是车辆运行的环境范围在 $-40^{\circ}\text{C}\sim 55^{\circ}\text{C}$ ,要求动力电池系统也能在此范围内可靠工作,就必须有电池热管理系统。电池热管理系统可分为自然冷却、液冷和风冷。其中风冷主要在混合动力客车上应用较多,因而,良好的外围风源决定了风冷电池热管理系统是否能够良好工作重要因素。

[0003] 目前多数风冷电池热管理系统的风源较为单一,有的只提供冷风源,有的仅提供热风源,甚至也有自然风源,无法兼顾部分地区的环境变化。为了解决这个问题,本发明专利设计了冷暖双风源结构,根据环境温度实现智能控制风源。

### 发明内容

[0004] 本发明提供一种高效节能的电池热管理系统及其控制方法,可以满足电池系统对工作温度的需求,可以提供冷、暖两种风源,也可提供自然风源,实现不同季节不同气候情况下动力电池系统能够可靠工作。

[0005] 本发明的电池热管理系统,包括整车控制器、加热器、空调、动力电池、发动机尾气加热器、电池进风通道、空调引风通道、进水阀门、加热器进水管、加热器出水管、水泵;所述加热器具有可调转速风机、散热器、进风孔,所述空调具有空调蒸发风机,所述空调引风通道具有风门;所述空调通过空调引风通道连接加热器,加热器通过电池进风通道连接动力电池,所述发动机尾气加热器与加热器的散热器连接有加热器进水管、加热器出水管,所述加热器进水管近加热器散热器端安装有进水阀门、近发动机尾气加热器端安装有水泵;所述整车控制器与可调转速风机、风门、进水阀门、动力电池、水泵、空调蒸发风机电气连接。

[0006] 上述电池热管理系统能够进行加热控制、空调散热控制以及自然风散热控制对电池进行热管理。

[0007] 本发明还提供了一种电池热管理系统的控制方法,当车辆处于低于 $10^{\circ}\text{C}$ 的环境工作时系统开启加热控制,当车辆处于高于 $30^{\circ}\text{C}$ 的环境工作时系统开启空调散热控制,当车辆处于 $15\sim 25^{\circ}\text{C}$ 的环境时系统开启自然风散热控制。

[0008] 所述加热控制时当整车控制器监控到动力电池内部温度超过 $40^{\circ}\text{C}$ 时,整车控制器延时控制进水阀门关闭延时时间为5秒。

[0009] 有益效果:动力电池工作环境温度对其寿命影响较大,经过长期的试验和使用经验得知,如果保证电池工作时的温度在 $20^{\circ}\text{C}\sim 45^{\circ}\text{C}$ 范围内,其使用寿命可保证达到设计寿命。如果没有良好的热管理系统,就会因电池滥用导致电池寿命锐减或发生危险事故。本发明专利的冷、暖风源是解决此问题的一种简单有效方法。

## 附图说明

[0010] 图1:电池热管理系统示意图;

[0011] 图中:1、电池进风通道,2、空调,3、空调引风通道,4、加热器,5、进水阀门,6、加热器进水管,7、加热器出水管,8、动力电池,9、整车控制器,10、空调蒸发风机,11、发动机尾气加热器,12、水泵,13、空调风门,14、可调转速风机,15、散热器,16、进风孔。

## 具体实施方式

[0012] 为进一步详细介绍本发明电池热管理系统及其控制方法,下面结合附图进一步说明,图中虚线表示部件之间电气连接,管路中箭头示意水流方向。

[0013] 如图1所示,本发明的电池热管理系统,包括整车控制器9、加热器4、空调2、动力电池8、发动机尾气加热器11、电池进风通道1、空调引风通道3、进水阀门5、加热器进水管6、加热器出水管7、水泵12;所述加热器4具有可调转速风机14、散热器15、进风孔16;所述空调2具有空调蒸发风机10,所述空调引风通道3具有风门13;所述空调2通过空调引风通道3连接加热器4,加热器4通过电池进风通道1连接动力电池8,所述发动机尾气加热器11与加热器4的散热器15连接有加热器进水管6、加热器出水管7,所述加热器进水管6近散热器15端安装有进水阀门5、近发动机尾气加热器11端安装有水泵12;所述整车控制器9与可调转速风机14、风门13、进水阀门5、动力电池8、水泵12、空调蒸发风机10电气连接。

[0014] 加热控制:当车辆处于低于 $10^{\circ}\text{C}$ 的环境工作时,整车控制器9监控动力电池8内部温度,若动力电池8内部温度低于 $20^{\circ}\text{C}$ ,整车控制器9将控制进水阀门5打开,随后,整车控制器9控制水泵12开始工作,发动机尾气加热器11的热水将通过加热器进水管6进入加热器4的散热器15中,空气经加热器4的进气孔16进入加热器,热水流经散热器15对加热器4中的空气加热,随后,热水再通过加热器出水管7流回发动机尾气加热器11。同时整车控制器9控制加热器4内部的可调转速风机14启动,并以最大风速工作,加热器4中产生的暖风将通过电池进风通道1进入到动力电池箱8,对其进行加热。当整车控制器9监控到动力电池8内部温度超过 $40^{\circ}\text{C}$ 时,整车控制器9首先控制水泵12关闭,延时5S后,整车控制器9控制进水阀门5关闭,此时发动机尾气加热器11的热水不再进入加热器4。同时,整车控制器9控制加热器4内部可调转速风机14至最小风速工作,将加热器4内部的余温吹散,可调转速风机14工作1分钟后关闭。随着动力电池8温度的降低,当温度降至 $20^{\circ}\text{C}$ 时,再次重复加热工作。

[0015] 空调散热控制:当车辆处于高于 $30^{\circ}\text{C}$ 的环境工作时,整车控制器9监控动力电池8内部温度,若温度高于 $40^{\circ}\text{C}$ ,整车控制器9将控制进水阀门5、水泵12均处于关闭状态。随后,整车控制器9将控制空调2开启,设定空调温度 $25^{\circ}\text{C}$ 并开启空调蒸发风机10工作,空调2开始制冷,整车控制器9开启空调风门13,空调2产生的冷风通过空调引风通道3引入加热器4。同时整车控制器9控制加热器4内部可调转速风机14以最大风速工作,可调转速风机14将冷风通过电池进风通道1进入到动力电池箱8,对其进行散热。当动力电池8内部温度低于 $28^{\circ}\text{C}$ 时,整车控制器9控制加热器4内部可调转速风机14停止工作,并关闭空调风门13。随着温度的升高,当动力电池8温度升至 $40^{\circ}\text{C}$ 时,再次重复空调散热工作。

[0016] 自然风散热控制:当车辆处于 $15\sim 25^{\circ}\text{C}$ 的环境时,电池系统温度处于较适宜的温度,为了节能,整车控制器9可控制空调2不工作、进水阀门5、水泵12关闭,动力电池8散热基本不需要空调2的冷风,使用环境风即可。随着动力电池8的投入使用,其温度会持续升高,

但是由于环境温度较低,车厢内环境风通过加热器4进风孔16进入加热器4内部,再通过加热器4内可调转速风机14送入电池进风通道1,从而进入到动力电池8,以此为风源,对电池经行散热。当动力电池8内部温度低于20℃时,整车控制器9控制加热器4可调转速风机14风速降低到最小或停止风机工作,随着温度的升高,当动力电池8温度升至40℃时,再次对动力电池散热。

[0017] 动力电池工作环境温度对其寿命影响较大,经过长期的试验和使用经验得知,如果保证电池工作时的温度在20℃~45℃范围内,其使用寿命可保证达到设计寿命。如果没有良好的热管理系统,就会因电池滥用导致电池寿命锐减或发生危险事故。

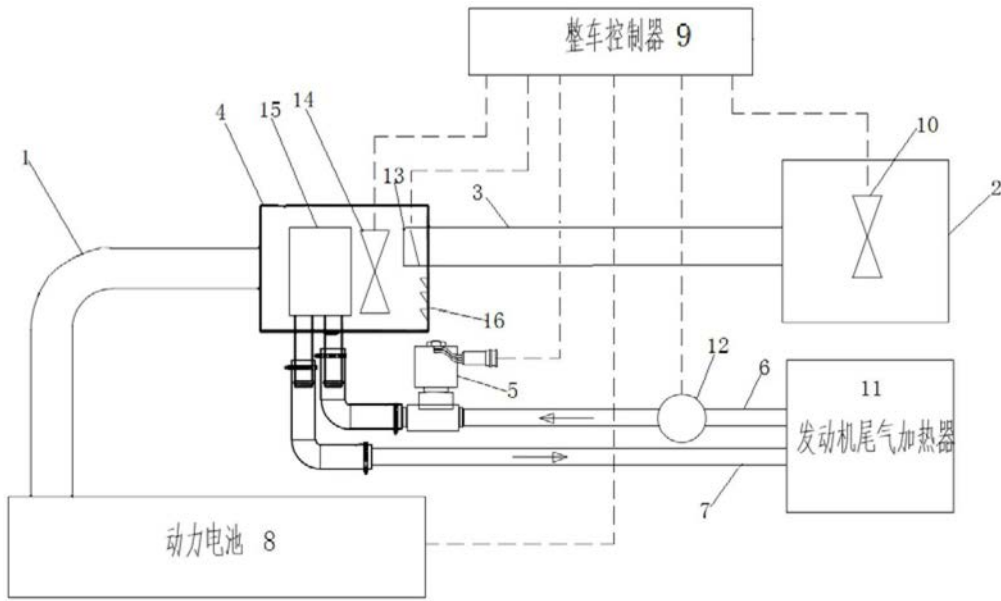


图1