



(12)发明专利申请

(10)申请公布号 CN 109546261 A

(43)申请公布日 2019.03.29

(21)申请号 201811376068.4

H01M 10/6563(2014.01)

(22)申请日 2018.11.19

H01M 10/617(2014.01)

(71)申请人 浙江南都电源动力股份有限公司

H01M 10/663(2014.01)

地址 311300 浙江省杭州市临安市青山湖街道景观大道72号

H01M 10/6557(2014.01)

申请人 杭州南都动力科技有限公司

(72)发明人 王羽平 相佳媛 陈成 陈建

吴贤章

(74)专利代理机构 杭州裕阳联合专利代理有限

公司 33289

代理人 姚宇吉

(51)Int.Cl.

H01M 10/613(2014.01)

H01M 10/627(2014.01)

H01M 10/63(2014.01)

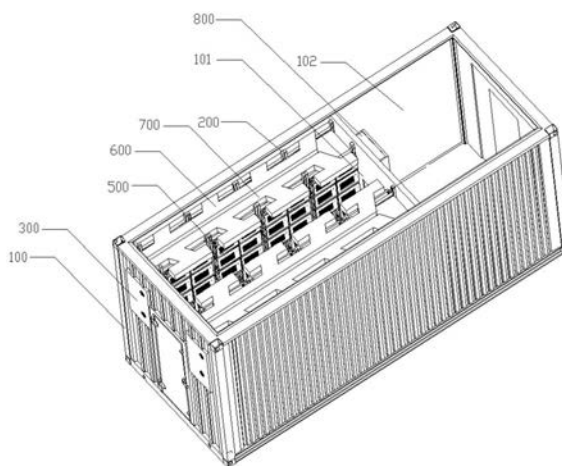
权利要求书2页 说明书5页 附图5页

(54)发明名称

集装箱式储能系统的电池热管理系统

(57)摘要

本发明公开一种集装箱式储能系统的电池热管理系统,包括箱体、以及设置在箱体内的电池支架、空调机组、电池模组、送风风道、回风风道以及电池热管理控制柜,所述电池热管理控制柜连接控制所述空调机组;所述电池支架包括风墙和支架,所述风墙上设有若干第一进风口和若干第一出风口,所述电池模组设置在所述支架上,所述空调机组设有第一进风口和第一回风口,所述第一进风口和所述送风风道相互连通,所述第一回风口和所述回风风道相互连通,所述送风风道和所述风墙的第一进风口相互连通,所述出风口处设置所述电池模组。本发明的集装箱式储能系统的电池热管理系统,具有多种冷却模式,具有结构紧凑、冷却均匀、主动高效、可快速冷却等优点。



1. 一种集装箱式储能系统的电池热管理系统,其特征在于,包括箱体、以及设置在箱体内的电池支架、空调机组、电池模组、送风风道、回风风道以及电池热管理控制柜,所述电池热管理控制柜连接控制所述空调机组;

所述电池支架包括风墙和支架,所述风墙上设有若干第一进风口和若干第一出风口,所述电池模组设置在所述支架上,所述空调机组设有第一进风口和第一回风口,所述第一进风口和所述送风风道相互连通,所述第一回风口和所述回风风道相互连通,所述送风风道和所述风墙的第一进风口相互连通,所述出风口处设置所述电池模组。

2. 根据权利要求1所述的集装箱式储能系统的电池热管理系统,其特征在于,所述送风风道设有第二进风口和第二出风口,所述回风风道设有第三进风口和第三出风口,所述电池模组设有第四进风口和第四出风口;

所述第一进风口和所述第二出风口相通,所述第一出风口和所述第四进风口相通,所述第四出风口面朝所述箱体内的过道;所述第一回风口和所述第四出风口相通,所述第三进风口和所述箱体内的过道相通。

3. 根据权利要求2所述的集装箱式储能系统的电池热管理系统,其特征在于,所述送风风道设有多个第二送风口,所述回风风道设有多个第二回风口,所述第二送风口和第一进风口以及第二进风口一一对应,所述第二回风口和所述第一出风口和第二出风口一一对应。

4. 根据权利要求3所述的集装箱式储能系统的电池热管理系统,其特征在于,所述第二进风口设有一个,所述第二出风口设有多个。

5. 根据权利要求3所述的集装箱式储能系统的电池热管理系统,其特征在于,所述第三进风口设有多个,所述第三出风口设有一个。

6. 根据权利要求1-5任意一项所述的集装箱式储能系统的电池热管理系统,其特征在于,所述电池热管理控制柜连接控制所述空调机组包含以下两种工作模式:当箱体外空气温度较高时,所述空调机组吸入箱体过道内的热风并对其进行冷却,并将冷却的风输入风墙;当箱体外空气温度较低时,空调机组从箱体外抽入冷风,将冷风输入风墙,并将过道内的热风排出箱体。

7. 根据权利要求6所述的集装箱式储能系统的电池热管理系统,其特征在于,所述箱体设有电池仓和电气仓,所述电池支架、空调机组、电池模组、送风风道、回风风道设置在所述电池仓内,所述电池热管理控制柜设置在所述电气仓内。

8. 根据权利要求1所述的集装箱式储能系统的电池热管理系统,其特征在于,还包括快冷子系统,所述快冷子系统包括冷却剂罐、冷却剂管路、电控阀门和喷嘴,所述冷却剂罐和所述冷却剂管路连通,所述冷却剂管路上设有若干电控阀门和若干喷嘴,所述喷嘴和所述电控阀门相互连接;

所述冷却剂罐设置在所述电池热管理控制柜内部,所述冷却剂管路设置在所述风墙的内部,每个所述第一出风口均设有所述电控阀门和所述喷嘴,所述喷嘴的喷出方向朝向所述第一出风口。

9. 根据权利要求8所述的集装箱式储能系统的电池热管理系统,其特征在于,所述冷却剂为二氧化碳、液氮、R134a和七氟丙烷中的任意一种。

10. 根据权利要求2所述的集装箱式储能系统的电池热管理系统,其特征在于,电池模

组还设有风扇,所述风扇设置在所述第四出风口处。

集装箱式储能系统的电池热管理系统

技术领域

[0001] 本发明涉及电池储能技术领域,尤其涉及一种集装箱式储能系统的电池热管理系统。

背景技术

[0002] 现有的集装箱式储能系统集成了电池、电池热管理系统、电池管理系统、能量管理系统、智能切换、储能变流器等核心部件,具有安装方便、占地少、便于模块化扩容、环境适应性强等优点。目前这种集装箱式一体式的电池储能系统由于运输方便并且能适宜各种环境应用比较普遍,可以应用在调峰储能、调频储能、光伏发电储能、风电储能等场合。但是,这种集装箱式一体式的电池储能系统也有缺点:随着电池在工作过程中产生的热量,集装箱式储能系统中由于放置了大量的电池,若散热不及时,热量会积聚在集装箱内,造成箱内温度不断升高。温度过高对电池各方面性能都有很大的影响,轻则影响电池性能和循环寿命,重则引发热失控,造成火灾、爆炸等事故。

[0003] 为了让集装箱内的电池系统工作在适宜的温度范围内,目前大部分采用的热管理方式是给集装箱装空调,利用空调调节集装箱过道内的空气温度,电池模组和过道内的空气进行热交换,由过道内的空气冷却或加热电池模组。当箱内空气温度较高时,空调进行制冷,向箱内输出冷气,降低电池模组的温度。但是,在这种热管理方式中,空气流动性差,电池和冷却空气的接触不充分,过道内的空气无法冷却远离过道的电池,容易造成电池模组内电池间具有较大的温差。另一方面,冷空气和热空气在过道内无组织的混在一起,容易造成部分区域温度较高,一部分区域温度较低,这就容易造成温度分布不均匀、电池模组间温差较大等,严重影响储能系统的性能和寿命。此外,现有的热管理方式的散热速度慢,当部分电池模组温度快速升高有热失控风险时,这种热管理方式无法快速冷却电池模组,只能任由电池模组的温度不断升高,引发热失控,造成火灾、爆炸等事故。

发明内容

[0004] 本发明针对现有技术中存在的缺点,提供了一种集装箱式储能系统的电池热管理系统。

[0005] 为了解决上述技术问题,本发明通过下述技术方案得以解决:

[0006] 一种集装箱式储能系统的电池热管理系统,包括箱体、以及设置在箱体内的电池支架、空调机组、电池模组、送风风道、回风风道以及电池热管理控制柜,所述电池热管理控制柜连接控制所述空调机组;

[0007] 所述电池支架包括风墙和支架,所述风墙上设有若干第一进风口和若干第一出风口,所述电池模组设置在所述支架上,所述空调机组设有第一进风口和第一回风口,所述第一进风口和所述送风风道相互连通,所述第一回风口和所述回风风道相互连通,所述送风风道和所述风墙的第一进风口相互连通,所述出风口处设置所述电池模组。

[0008] 作为一种可实施方式,所述送风风道设有第二进风口和第二出风口,所述回风风

道设有第三进风口和第三出风口,所述电池模组设有第四进风口和第四出风口;

[0009] 所述第一进风口和所述第二出风口相通,所述第一出风口和所述第四进风口相通,所述第四出风口面朝所述箱体内的过道;所述第一回风口和所述第四出风口相通,所述第三进风口和所述箱体内的过道相通。

[0010] 作为一种可实施方式,所述送风风道设有多个第二送风口,所述回风风道设有多个第二回风口,所述第二送风口和第一进风口以及第二进风口一一对应,所述第二回风口和所述第一出风口和第二出风口一一对应。

[0011] 作为一种可实施方式,所述第二进风口设有一个,所述第二出风口设有多个。

[0012] 作为一种可实施方式,所述第三进风口设有多个,所述第三出风口设有一个。

[0013] 作为一种可实施方式,所述电池热管理控制柜连接控制所述空调机组包含以下两种工作模式:当箱体外空气温度较高时,所述空调机组吸入箱体过道内的热风并对其进行冷却,并将冷却的风输入风墙;当箱体外空气温度较低时,空调机组从箱体外抽入冷风,将冷风输入风墙,并将过道内的热风排出箱体。

[0014] 作为一种可实施方式,所述箱体设有电池仓和电气仓,所述电池支架、空调机组、电池模组、送风风道、回风风道设置在所述电池仓内,所述电池热管理控制柜设置在所述电气仓内。

[0015] 作为一种可实施方式,还包括快冷子系统,所述快冷子系统包括冷却剂罐、冷却剂管路、电控阀门和喷嘴,所述冷却剂罐和所述冷却剂管路连通,所述冷却剂管路上设有若干电控阀门和若干喷嘴,所述喷嘴和所述电控阀门相互连接;

[0016] 所述冷却剂罐设置在所述电池热管理控制柜内部,所述冷却剂管路设置在所述风墙的内部,每个所述第一出风口均设有所述电控阀门和所述喷嘴,所述喷嘴的喷出方向朝向所述第一出风口。

[0017] 作为一种可实施方式,所述冷却剂为二氧化碳、液氮、R134a和七氟丙烷中的任意一种。

[0018] 作为一种可实施方式,电池模组还设有风扇,所述风扇设置在所述第四出风口处。

[0019] 本发明由于采用了以上技术方案,具有显著的技术效果:

[0020] 本发明提供一种集装箱式储能系统的电池热管理系统,通过多风口设计,并配合电池模组内部的空气流道,可将空调输出的冷却空气均匀地送入每个电池模组,均匀地冷却每个电池模组,并均匀地回收被加热的空气,从而保证集装箱内各处的温度分布较为均匀;同时,将冷气和热气分开,风墙内为冷气,过道内为热气,这能提高冷空气的利用率,降低空调机组的功耗。

[0021] 另外,本发明的快冷子系统能够满足异常情况的冷却需求,当电池模组的温度异常快速升高时,可启动快冷系统,向电池模组喷射低温冷却剂,快速冷却电池模组,避免电池模组发生热失控。

[0022] 本发明提供一种集装箱式储能系统的电池热管理系统,具有多种冷却模式,具有结构紧凑、冷却均匀、主动高效、可快速冷却等优点。

附图说明

[0023] 为了更清楚地说明本发明实施例或现有技术中的技术方案,下面将对实施例或现

有技术描述中所需要使用的附图作简单地介绍,显而易见地,下面描述中的附图仅仅是本发明的一些实施例,对于本领域普通技术人员来讲,在不付出创造性劳动性的前提下,还可以根据这些附图获得其他的附图。

[0024] 图1是本发明的集装箱式储能系统的结构示意图;

[0025] 图2是本发明的电池热管理系统的结构示意图;

[0026] 图3是本发明的风墙结构示意图;

[0027] 图4是本发明的送风风道结构示意图;

[0028] 图5是本发明的回风风道结构示意图;

[0029] 图6是本发明的快冷子系统结构示意图;

[0030] 图7是本发明的电池热管理控制柜结构示意图;

[0031] 图8是本发明电池模组结构示意图。

[0032] 附图中的标号说明:100、箱体;200、电池支架;300、空调机组;400、快冷子系统;500、电池模组;600、送风风道;700、回风风道;800、电池热管理控制柜;101、电气仓;102、电池仓;201、风墙;202、支架;203、第一进风口;204、第一出风口;501、第四进风口;502、第四出风口;502、出风口;503、风扇;301、第一送风口;302、第一回风口;601、第二进风口;602、第二出风口;701、第三进风口;702、第三出风口;401、冷却剂罐;402、冷却剂管路;403、电控阀门;404、喷嘴。

具体实施方式

[0033] 下面结合实施例对本发明做进一步的详细说明,以下实施例是对本发明的解释而本发明并不局限于以下实施例。

[0034] 一种集装箱式储能系统的电池热管理系统,如图1、2、3所示,包括箱体100、以及设置在箱体100内的电池支架200、空调机组300、电池模组500、送风风道600、回风风道700以及电池热管理控制柜800,所述电池热管理控制柜800连接控制所述空调机组300;所述电池支架200包括风墙201和支架202,所述风墙201上设有若干第一进风口203和若干第一出风口204,所述电池模组500设置在所述支架202上,所述空调机组300设有第一进风口203和第一回风口302,所述第一进风口203和所述送风风道600相互连通,所述第一回风口302和所述回风风道700相互连通,所述送风风道600和所述风墙201的第一进风口203相互连通,所述出风口502处设置所述电池模组500。这种多风口设计配合电池模组500内置的风扇503能提高送风和回风的均匀性,确保均匀冷却每个电池模组500。

[0035] 本实施例通过多风口设计,并配合电池模组500内部的空气流道,可将空调输出的冷却空气均匀地送入每个电池模组500,均匀地冷却每个电池模组500,并均匀地回收被加热的空气,从而保证集装箱内各处的温度分布较为均匀;同时,将冷气和热气分开,风墙201内为冷气,过道内为热气,这能提高冷空气的利用率,降低空调机组300的功耗。

[0036] 更加具体地,所述送风风道600设有第二进风口601和第二出风口602,参见附图4、5所示,所述回风风道700设有第三进风口701和第三出风口702,所述电池模组500设有第四进风口501和第四出风口502;所述第一进风口203和所述第二出风口602相通,所述第一出风口204和所述第四进风口501相通,所述第四出风口502面朝所述箱体100内的过道;所述第一回风口302和所述第四出风口502相通,所述第三进风口701和所述箱体100内的过道相

通。此实施例为具体的连通方式,通过这种具体的结构设计,可将空调输出的冷却空气均匀地送入每个电池模组500,均匀地冷却每个电池模组500,并均匀地回收被加热的空气,从而保证集装箱内各处的温度分布较为均匀。

[0037] 所述第二进风口601设有一个,所述第二出风口602设有多个。所述第三进风口701设有多个,所述第三出风口702设有一个。所述送风风道600设有多个第二送风口,所述回风风道700设有多个第二回风口,所述第二送风口和第一进风口203以及第二进风口601一一对应,所述第二回风口和所述第一出风口204和第二出风口602一一对应。

[0038] 以上实施例中,所述电池热管理控制柜800连接控制所述空调机组300包含以下两种工作模式:当箱体100外空气温度较高时,所述空调机组300吸入箱体100过道内的热风并对其进行冷却,并将冷却的风输入风墙201;当箱体100外空气温度较低时,空调机组300从箱体100外抽入冷风,将冷风输入风墙201,并将过道内的热风排出箱体100。在此,所说的较高,其实是和预先设置的温度阈值做比较,在实际过程中,可以设置高温阈值和低温阈值,当温度较高时,其实就是高于高温阈值时,当温度较低时,可以理解为低于低温阈值。亦或者在实际应用中,高温阈值和低温阈值不用区分,直接设置为一个温度阈值,实际温度直接和这个温度阈值做比较,判断出温度较高或者温度较低。

[0039] 于其他实施例中,所述箱体100设有电池仓102和电气仓101,参见附图1所示,所述电池支架200、空调机组300、电池模组500、送风风道600、回风风道700设置在所述电池仓102内,所述电池热管理控制柜800设置在所述电气仓101内。

[0040] 还包括快冷子系统400,如图6、7所示,所述快冷子系统400包括冷却剂罐401、冷却剂管路402、电控阀门403和喷嘴404,所述冷却剂罐401和所述冷却剂管路402连通,所述冷却剂管路402上设有若干电控阀门403和若干喷嘴404,所述喷嘴404和所述电控阀门403相互连接;所述冷却剂罐401设置在所述电池热管理控制柜800内部,所述冷却剂管路402设置在所述风墙201的内部,每个所述第一出风口204均设有所述电控阀门403和所述喷嘴404,所述喷嘴404的喷出方向朝向所述第一出风口204,当电池模组500的温度异常地快速升高时,电池热管理控制柜800向电控阀门403输出启动信号,控制开启电控阀门403,电控阀门403开启,冷却剂罐401向冷却剂管路402输出低温冷却剂,低温冷却剂通过冷却剂管路402上的喷嘴404喷入电池模组500,快速冷却电池模组500。

[0041] 所述冷却剂为二氧化碳、液氮、R134a和七氟丙烷中的任意一种。R134a是1,1,1,2-四氟乙烷,是一种使用最广泛的中低温环保制冷剂,它具有良好的综合性能。

[0042] 电池模组500还设有风扇503,如图8所示,所述风扇设置在所述第四出风口502处。设置风扇503后,当电池模组500需要冷却时,电池热管理控制柜800控制空调机组300输出冷风,并控制电池模组500内的风扇503进行抽风,冷风经送风管道进入风墙201,然后经风墙201的出风口502进入每个电池模组500,冷风和电池模组500内的电芯进行热交换,热风经电池模组500的出风口502,由风扇503抽入箱体100内的过道,再经回风风道700的进风口被抽回空调机组300内,这样,使得整个系统的冷却效果更好,实现了冷却均匀这一技术效果。

[0043] 此外,需要说明的是,本说明书中所描述的具体实施例,其零、部件的形状、所取名称等可以不同。凡依本发明专利构思所述的构造、特征及原理所做的等效或简单变化,均包括于本发明专利的保护范围内。本发明所属技术领域的技术人员可以对所描述的具体实施

例做各种各样的修改或补充或采用类似的方式替代,只要不偏离本发明的结构或者超越本权利要求书所定义的范围,均应属于本发明的保护范围。

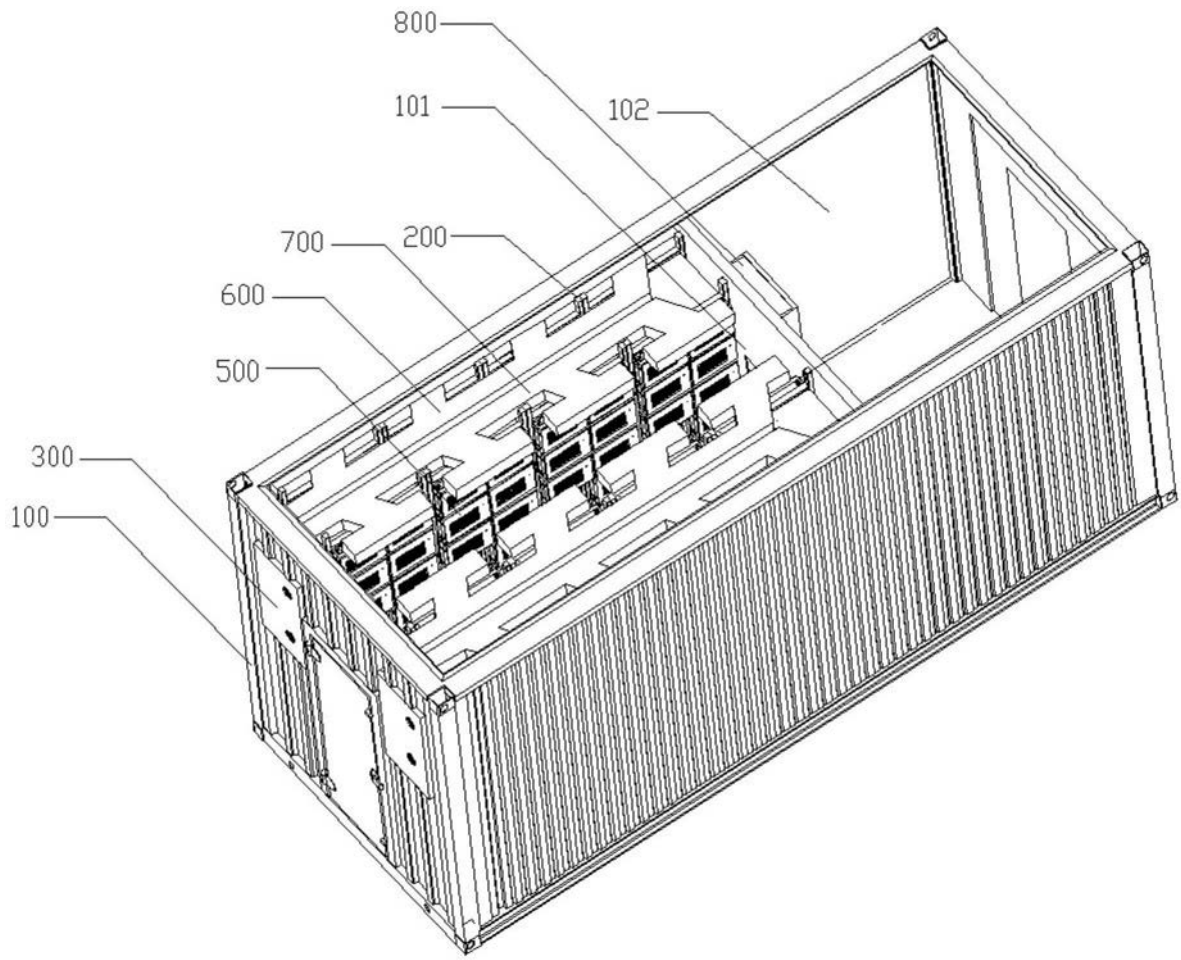


图1

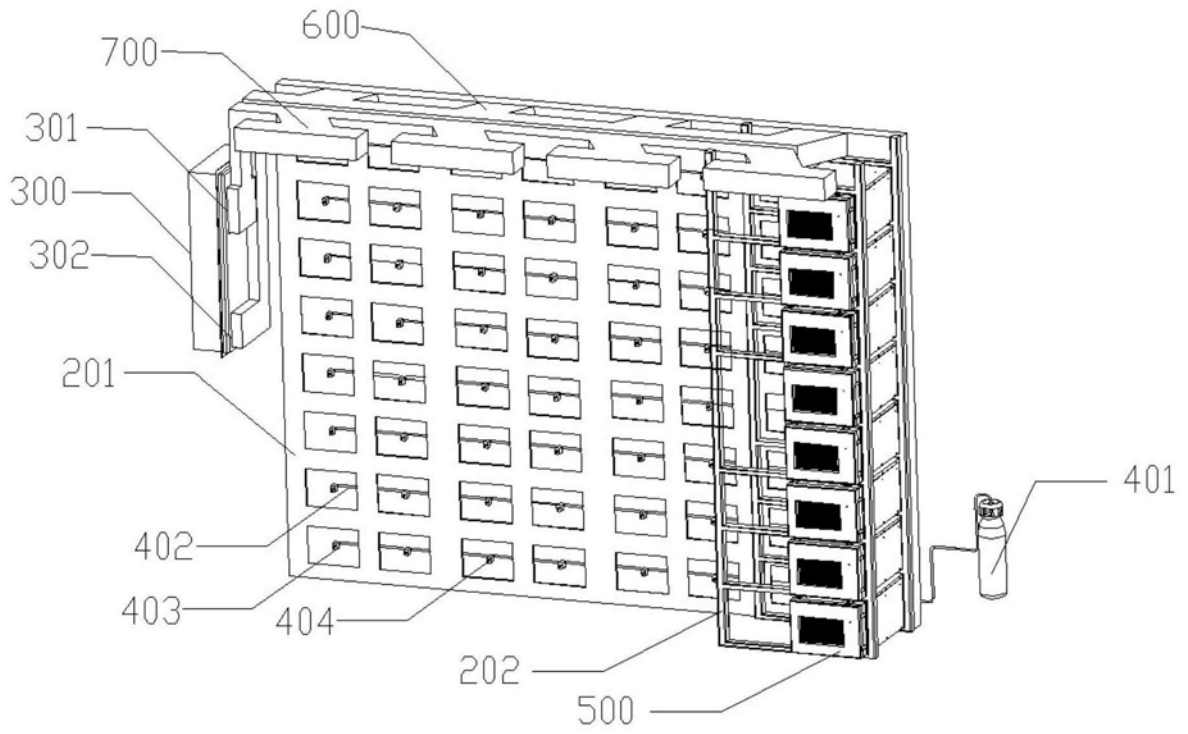


图2

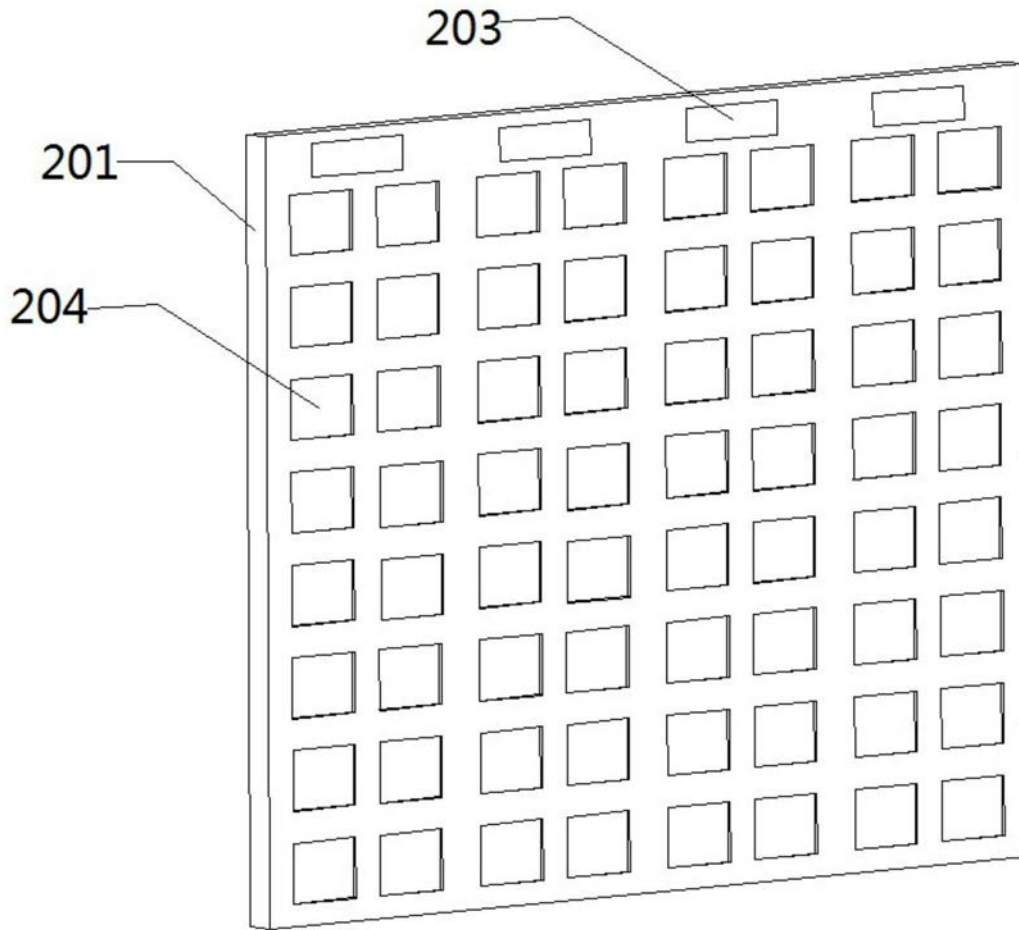


图3

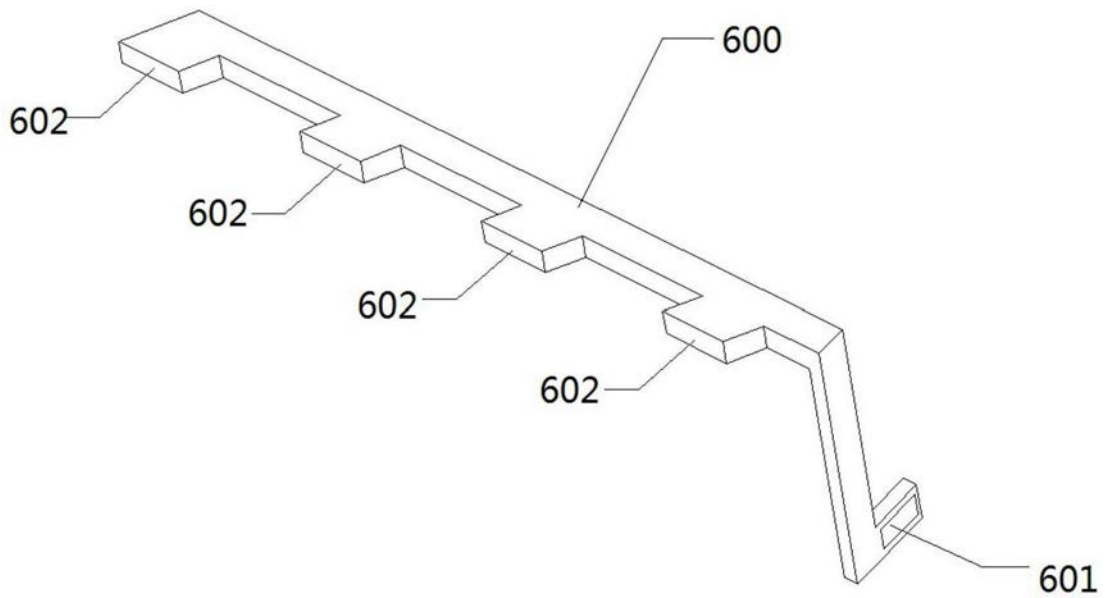


图4

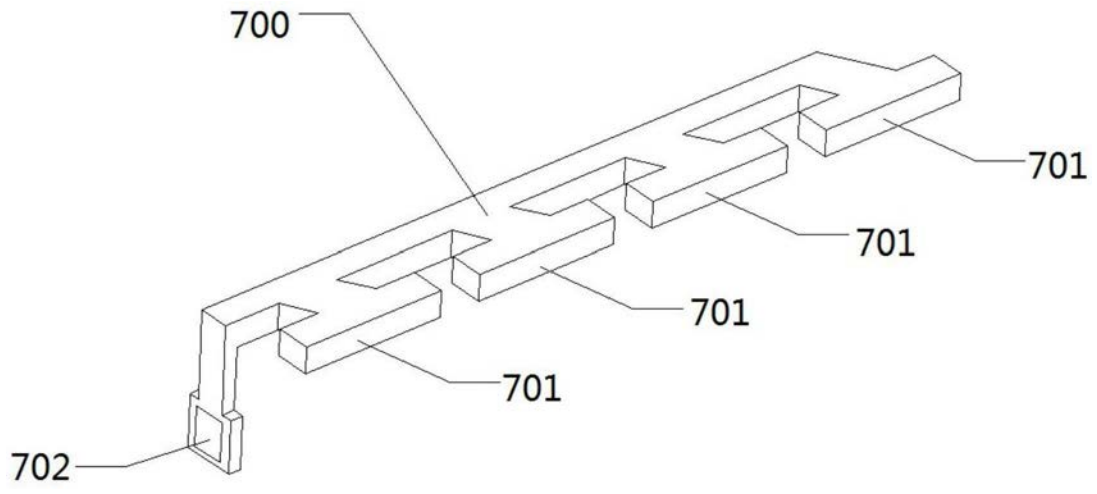


图5

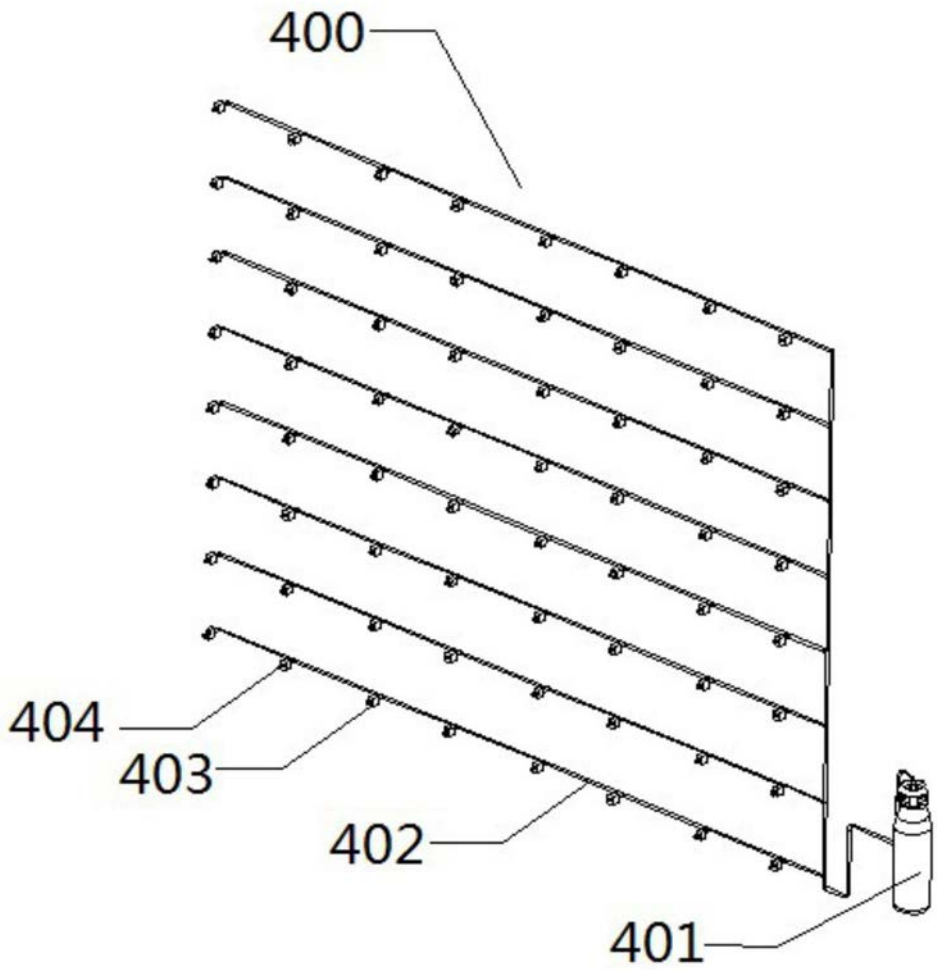


图6

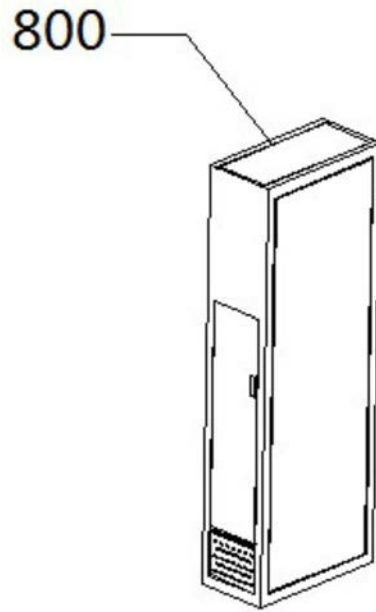


图7

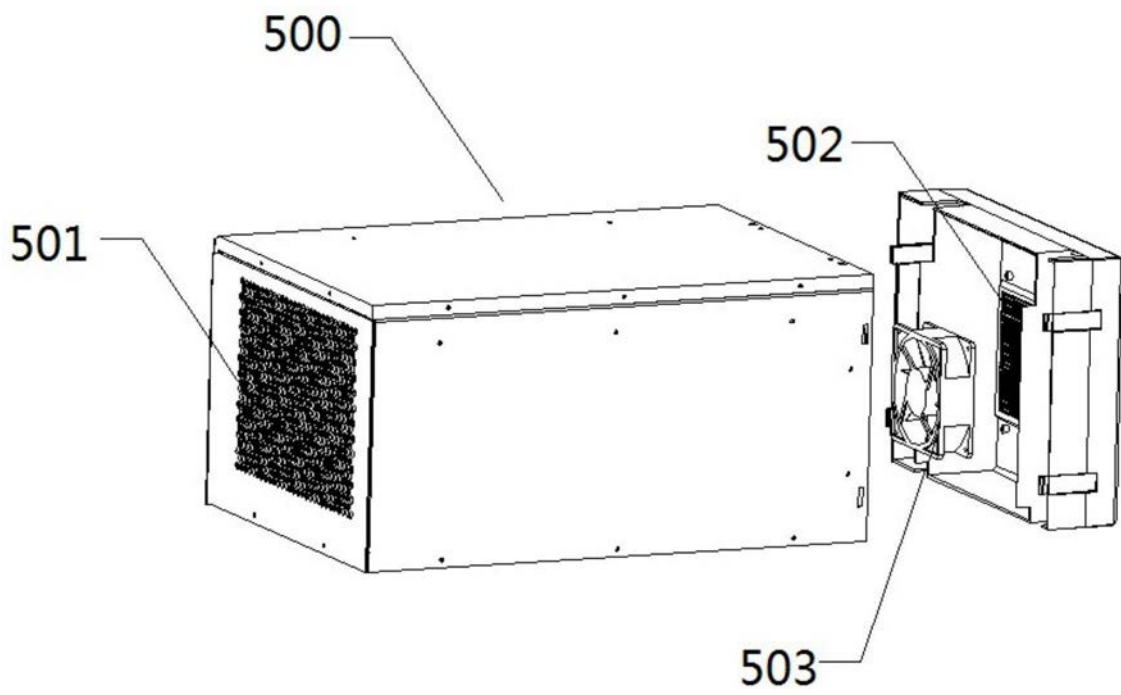


图8