



(12)发明专利申请

(10)申请公布号 CN 109572365 A

(43)申请公布日 2019.04.05

(21)申请号 201811613642.3

(22)申请日 2018.12.27

(71)申请人 重庆长安汽车股份有限公司
地址 400023 重庆市江北区建新东路260号

(72)发明人 刘志 黄国平 康华东

(74)专利代理机构 重庆华科专利事务所 50123
代理人 康海燕

(51)Int.Cl.

B60H 1/00(2006.01)

B60H 1/03(2006.01)

B60H 1/14(2006.01)

F01P 11/00(2006.01)

F01P 5/10(2006.01)

F02B 29/04(2006.01)

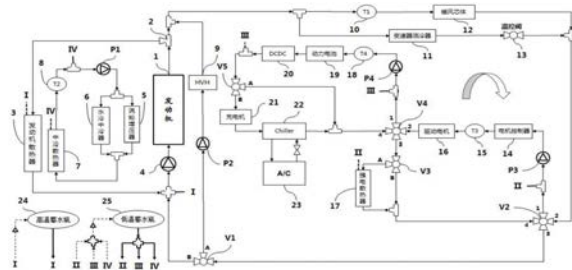
权利要求书3页 说明书11页 附图3页

(54)发明名称

混合动力车型热管理系统

(57)摘要

本发明公开了一种混合动力车型热管理系统,该系统通过采用两个四通阀,将发动机冷却系统、中冷冷却系统、采暖系统、强电系冷却系统、电池冷却系统、空调系统集成为一个更为高效的系统,在电池需要加热时,通过控制四通阀、三通阀相关通道的通断,有效的利用强电系、HVH或者发动机余热给电池加热;在电池需要冷却时,根据电池的冷却需求,利用强电散热器、电池冷却器(Chiller)等不同方式进行冷却。本发明能够最大限度的发挥系统部件的功能,有效的利用系统余热,降低系统功耗、提高纯电续航里程。



1. 混合动力车型热管理系统,包括发动机冷却系统、中冷冷却系统、采暖系统、强电系冷却系统和电池冷却系统,其特征在在于,在所述强电系冷却系统与所述电池冷却系统之间设置四通阀V4,连通两个回路,四通阀V4设置在所述强电系冷却系统驱动电机的下游与所述电池冷却系统电子水泵的上游,根据电池冷却和加热的需求,通过切换四通阀V4的模式,将所述强电系冷却系统与所述电池冷却系统接通或者断开,最大限度的发挥部件功能,降低系统功耗;

在所述强电系冷却系统与所述采暖系统之间设置四通阀V2,连通两个回路,四通阀设置在所述强电系冷却系统电子水泵的上游与所述采暖系统暖风芯体、温控阀的下游,根据电池冷却或者乘员舱采暖的需求,通过切换四通阀V2的模式,将所述强电系冷却系统与所述采暖系统接通或者断开,最大限度的利用系统余热,降低系统功耗;

或者,在所述强电系冷却系统与所述电池冷却系统之间设置四通阀V4,连通两个回路,四通阀V4设置在所述强电系冷却系统电子水泵的上游与所述电池冷却系统DCDC的下游,根据电池冷却和加热的需求,通过切换四通阀V4的模式,将所述强电系冷却系统与所述电池冷却系统接通或者断开,最大限度的发挥部件功能,降低系统功耗;

在所述电池冷却系统与所述采暖系统之间设置四通阀V2,连通两个回路,设置在所述电池冷却系统的电子水泵的上游与所述采暖系统暖风芯体、温控阀的下游,根据电池冷却或者乘员舱采暖的需求,通过切换四通阀的模式,将所述电池冷却系统与所述采暖系统接通或者断开,最大限度的利用系统余热,降低系统功耗;

所述四通阀V2和V4有两种模式:模式A条件下,四通阀的接口1与接口4连通、接口2与接口3连通;模式B条件下,四通阀的接口1与接口2连通、接口3与接口4连通。

2. 根据权利要求1所述的混合动力车型热管理系统,其特征在在于,所述发动机冷却系统及采暖系统包括水泵、发动机、发动机散热器、电子水泵P2、HVH、温度传感器T1、暖风芯体、变速器油冷器、温控阀、三通、三通阀V1;

所述水泵的防冻液出口与所述发动机的防冻液入口连通,所述发动机的防冻液出口与所述发动机散热器的防冻液入口连通,所述发动机散热器的防冻液出口与所述机械水泵的防冻液入口连通;所述电子水泵P2的防冻液出口与所述HVH的防冻液入口连通,所述HVH的防冻液出口分别与所述暖风芯体的防冻液入口和所述变速器油冷器的防冻液入口连通,所述变速器油冷器的防冻液出口与所述温控阀的防冻液入口连通,所述暖风芯体的防冻液出口及所述温控阀的防冻液出口和所述三通连通,所述三通的防冻液出口通过四通阀V2后与所述三通阀V1的防冻液入口连通,所述三通阀V1的防冻液出口分别接通所述机械水泵和所述电子水泵P2;温度传感器T1设置在所述暖风芯体的防冻液入口处,用于监测回路中的防冻液温度,反馈给控制器。

3. 如权利要求1所述的混合动力车型热管理系统,其特征在在于:所述中冷冷却系统包括电子水泵P1、水冷中冷器、涡轮增压器、中冷散热器、温度传感器T2;

所述电子水泵P1的防冻液出口分别与所述水冷中冷器和所述涡轮增压器的防冻液入口连通,所述水冷中冷器和所述涡轮增压器的防冻液出口与所述中冷散热器的防冻液入口连通,所述中冷散热器的防冻液出口与所述电子水泵P1的防冻液入口连通;温度传感器T2设置在所述中冷散热器的防冻液出口处,用于监测回路中的防冻液温度,反馈给控制器。

4. 如权利要求1所述的混合动力车型热管理系统,其特征在在于:所述强电系冷却系统包

括电子水泵P3、电机控制器、温度传感器T3、驱动电机、三通阀V3、强电散热器、三通；

所述电子水泵P3的防冻液出口与所述电机控制器的防冻液入口连通，所述电机控制器的防冻液出口与所述驱动电机的防冻液入口连通，所述驱动电机的防冻液出口通过四通阀V4后与所述三通阀V3的防冻液入口连通，所述三通阀V3的两个防冻液出口分别与所述强电散热器的防冻液入口和所述三通连通，所述强电散热器的防冻液出口亦与所述三通连通；或者，所述驱动电机的防冻液出口与所述三通阀V3的防冻液入口连通，所述三通阀V3的两个防冻液出口分别与所述强电散热器的防冻液入口和所述三通连通，所述三通的防冻液出口经过四通阀V4与所述电子水泵P3的防冻液入口连通；

所述温度传感器T3设置在驱动电机的防冻液入口处，用于监测回路中的防冻液温度，反馈给控制器。

5. 如权利要求1所述的混合动力车型热管理系统，其特征在于：所述电池冷却系统包括电子水泵P4、温度传感器T4、动力电池、DCDC、电池冷却器；

所述电子水泵P4的防冻液出口与所述动力电池的防冻液入口连通，所述动力电池的防冻液出口与所述DCDC的防冻液入口连通，所述DCDC的防冻液出口与所述电池冷却器的防冻液入口连通，所述电池冷却器的防冻液出口经过四通阀V4连通与所述电子水泵P4的防冻液入口连通；或者，所述DCDC的防冻液出口经过四通阀V4与所述电池冷却器的防冻液入口连通，所述电池冷却器的防冻液出口经过四通阀V2与所述电子水泵P4的防冻液入口连通；

所述温度传感器T4设置在所述动力电池的防冻液入口处，用于监测回路中的防冻液温度，反馈给控制器。

6. 如权利要求5所述的混合动力车型热管理系统，其特征在于：所述电池冷却系统还包括充电机，设置在所述DCDC的防冻液出口与所述电池冷却器的防冻液入口之间。

7. 如权利要求6所述的混合动力车型热管理系统，其特征在于：所述电池冷却系统还包括三通阀V5和三通，所述DCDC的防冻液出口先与所述三通阀V5的防冻液入口连通，所述三通阀V5的两个防冻液出口分别与所述充电机的防冻液入口和所述三通连通，所述充电机的防冻液出口与所述电池冷却器的防冻液入口连通，所述电池冷却器的防冻液出口与所述三通连通，所述三通的防冻液出口与经过四通阀V4与所述电子水泵P4的防冻液入口连通。

8. 如权利要求1所述的混合动力车型热管理系统，其特征在于：所述发动机冷却系统还包括高温蓄水瓶，所述高温蓄水瓶的防冻液入口与发动机散热器的出口连通，所述高温蓄水瓶的防冻液出口与所述机械水泵的防冻液入口连通；所述中冷冷却系统、强电系冷却系统、电池冷却系统还包括低温蓄水瓶，所述低温蓄水瓶的防冻液入口分别与所述强电散热器的出口、所述中冷散热器的出口及所述电池冷却系统的出口连通，所述低温蓄水瓶的防冻液出口分别与所述中冷冷却系统电子水泵的防冻液入口、所述电池冷却系统电子水泵的防冻液入口及强电系冷却系统电子水泵的防冻液入口连通。

9. 如权利要求1-8任一项所述的混合动力车型热管理系统，其特征在于：所述系统至少具有以下控制模式：

模式1，低温条件下，整车处于纯电驱动模式、电池需要加热、有采暖需求时，利用强电系余热给电池加热，利用HVH及变速器余热为整车采暖；四通阀V4处于B模式，接口1与接口2连通、接口3与接口4连通；四通阀V2处于A模式，接口1与接口4连通、接口2与接口3连通；三通阀V1连通出口A、V3连通出口B、V5连通出口A；

模式2,低温条件下,整车处于纯电驱动模式、电池需要加热、有采暖需求时,利用HVH和强电系余热为电池加热、乘员舱采暖:四通阀V2处于B模式,接口1与接口2连通、接口3与接口4连通;四通阀V4处于B模式,接口1与接口2连通、接口3与接口4连通;三通阀V1连通出口A、V3连通出口B、V5连通出口A;

模式3,低温条件下,发动机或者混动模式且电池需要加热,利用发动机余热给电池加热、整车采暖:四通阀V2处于B模式,接口1与接口2连通、接口3与接口4连通;四通阀V4处于B模式,接口1与接口2连通、接口3与接口4连通;三通阀V1连通出口B、V3连通出口B、V5连通出口A;

模式4,在一定环境温度条件下,动力电池、强电系的冷却需求不高时,利用部件热容或者强电散热器进行冷却:四通阀V4处于B模式,接口1与接口2连通、接口3与接口4连通;四通阀V2处于A模式,接口1与4连通、接口2与接口3连通;三通阀V3根据冷却需求连通出口A或者B,三通阀V5连通出口A;

模式5,环境温度较高的条件下,动力电池、强电系的冷却需求高时,动力电池利用Chiller冷却,强电系利用强电散热器冷却:四通阀V2处于A模式,接口1与接口4连通、接口2与接口3连通;四通阀V4处于A模式,接口1与接口4连通、接口2与接口3连通;三通阀V3连通出口A、V5连通出口B;

模式6,整车在纯电驱动模式且变速器需要冷却,可以利用强电系部件热容或者强电散热器冷却:根据冷却需求,四通阀V2处于B模式,接口1与接口2连通、接口3与接口4连通;四通阀V4处于A模式,接口1与接口4连通,接口2与接口3连通;三通阀V1连通出口A、V3根据冷却需求连通出口A或者B;

模式7,整车处于停车充电模式下,充电机需要冷却或者电池需要加热,可根据需求做如下控制:7-1、仅充电机需要冷却,电池不需要加热,充电机冷却需求不高且强电系冷却回路温度不高时,可控制四通阀V4调整为B模式,将强电系冷却系统与电池冷却系统串联,利用强电系部件热容或者强电散热器为充电机冷却;7-2、仅充电机需要冷却,电池不需要加热,充电机冷却需求较高或者强电系冷却回路温度较高时,可控制四通阀V4调整为A模式,利用电池冷却器为充电机冷却;7-3、电池需要加热时,可以根据电池加热需求,利用充电机余热或者HVH对电池加热;

该模式下需要平衡电池加热和充电机冷却的需求,以电池加热优先,充电机冷却在必要时可以利用Chiller冷却。

10. 权利要求9所述的混合动力车型热管理系统,其特征在于:所述的变速器油冷器为油冷式自动变速器的热交换器;所述驱动电机、动力电池等均为液冷式;所述HVH为高压电加热器。

混合动力车型热管理系统

技术领域

[0001] 本发明属于混合动力车型热管理领域,尤其涉及插电式混合动力车型的热管理系统。

背景技术

[0002] 随着“双积分”政策的实施及新能源汽车补贴下行,混合动力汽车势必进入一个高速发展的时期。当前对于混合动力车型的热管理系统开发仅是从满足需求出发,而对于整车的余热利用和能量管理都做的不够好,本发明根据整车发热部件的不同需求设计了热管理系统,同时又最大限度的对系统余热做了利用。

[0003] 本文中的热管理系统包括发动机、变速器、水冷中冷器、涡轮增压器、动力电池、DCDC、驱动电机、电机控制器等发热部件,其中发动机、变速器的防冻液温度限制在110℃以上,水冷中冷器、驱动电机、电机控制器等部件的最高冷却液温度在65℃以下,而动力电池的最佳工作温度为25-45℃,因此热管理系统需要满足各部件的冷却或者加热的需求,在此基础上如果能够有效的利用系统余热,可以大幅度降低系统功耗。

[0004] 专利文献1[CN 107839433A]中公开了一种插电式混合动力汽车的整车热管理系统。该发明的热管理系统包括高温冷却系统、中温冷却系统、低温冷却系统、电池冷却系统及空调系统。该发明的优点在于将动力电池的热管理系统和空调系统集成在一起,利用空调系统为电池冷却;同时在纯电动工况下有暖风需求时,利用发动机余热和变速器热量为乘员舱采暖。该发明虽然有余热利用,但各系统基本独立,在纯电模式下无法有效利用强电系余热,设计细节稍有不足。

[0005] 专利文献2[CN 105172522A]中公开了一种混合动力汽车热管理系统。该发明的热管理系统包括高温冷却系统、低温冷却系统、油冷系统、辅助加热系统、空调制冷系统。该发明的优点在于该热管理系统集成高温冷却、低温冷却、油冷、辅助加热和制冷五大系统,实现了各回路的独立控制,同时最低限度的降低了各热交换器的相互影响,低温采暖时相互补偿。该发明中各系统完全独立,虽避免了相互影响,但系统余热几乎没有得到利用。

[0006] 当前混合动力车型中多数都有混合动力模式,插电式混动车型兼有纯电驱动模式,而现有混合动力车型各系统间基本都是相互独立的,当电池需要加热或者乘员舱需要采暖时,不能有效的利用系统余热,造成了能量的浪费和系统功耗增加,因此需要提出一种更优化的技术方案解决当前混合动力热管理系统存在的问题。

发明内容

[0007] 本发明提出了一种高效、节能的混合动力车型热管理系统,该系统将发动机冷却系统、中冷冷却系统、采暖系统、强电系冷却系统、电池冷却系统、空调系统集成成为一个更为高效的系统,不仅能满足各部件的最大冷却需求,而且在需要电池加热、采暖的条件下,能够最大限度的利用发动机和强电系的余热,达成高效、节能的目的。根据动力电池在不同工况下的冷却需求,可以采用强电散热器、空调系统等方式冷却,降低系统功耗;当有采暖需

求或者电池加热需求时,可以充分利用发动机余热、变速器余热、高压电加热器(HVH)或者强电系余热为乘员舱采暖、电池加热,提高能源利用效率、降低系统功耗,减少发动机启动次数。

[0008] 本发明的技术方案如下:

[0009] 本发明提出的混合动力车型热管理系统包括发动机冷却系统、中冷冷却系统、采暖系统、强电系冷却系统、电池冷却系统、空调系统。通过设置四通阀来连接各回路,根据需要将各个系统接通或者断开。本发明对于四通阀的设置,有以下两种方案:

[0010] 方案一:在所述强电系冷却系统与所述电池冷却系统之间设置四通阀V4,四通阀V4设置在所述强电系冷却系统的驱动电机的下游与所述电池冷却系统电子水泵的上游,根据电池冷却或加热的需求,通过切换四通阀V4的模式,将所述强电系冷却系统与所述电池冷却系统接通或者断开,最大限度的发挥部件功能,降低系统功耗。

[0011] 在所述强电系冷却系统与所述采暖系统之间设置四通阀V2,四通阀V2设置在所述强电系冷却系统电子水泵的上游与所述采暖系统暖风芯体、温控阀的下游,根据乘员舱采暖的需求,通过切换四通阀V2的模式,将所述强电系冷却系统与所述采暖系统接通或者断开,最大限度的利用系统余热,降低系统功耗。

[0012] 方案二:在所述强电系冷却系统与所述电池冷却系统之间设置四通阀V4,连通两个回路,四通阀V4设置在所述强电系冷却系统电子水泵的上游与所述电池冷却系统DCDC的下游,根据电池冷却或加热的需求,通过切换四通阀V4的模式,将所述强电系冷却系统与所述电池冷却系统接通或者断开,最大限度的发挥部件功能,降低系统功耗。

[0013] 在所述电池冷却系统与所述采暖系统之间设置四通阀V2,连通两个回路,四通阀V2设置在所述电池冷却系统电子水泵的上游与所述采暖系统暖风芯体、温控阀的下游,根据电池加热或者乘员舱采暖的需求,通过切换四通阀V2的模式,将所述电池冷却系统与所述采暖系统接通或者断开,最大限度的利用系统余热,降低系统功耗。

[0014] 所述两种方案中,四通阀V2和V4都有两种模式:模式A条件下,四通阀的接口1与接口4连通、接口2与接口3连通;模式B条件下,四通阀的接口1与接口2连通、接口3与接口4连通。

[0015] 具体地,本发明所述发动机冷却系统及采暖系统包括水泵、发动机、节温器、发动机散热器、电子水泵、高压电加热器(HVH)、温度传感器、暖风芯体、变速器油冷器、温控阀、三通、三通阀。

[0016] 所述水泵的防冻液出口与所述发动机的防冻液入口连通,所述发动机的防冻液出口与所述发动机散热器的防冻液入口连通,所述发动机散热器的防冻液出口与所述机械水泵的防冻液入口连通;所述电子水泵P2的防冻液出口与所述HVH的防冻液入口连通,所述HVH的防冻液出口分别与所述暖风芯体的防冻液入口和所述变速器油冷器的防冻液入口连通,所述变速器油冷器的防冻液出口与所述温控阀的防冻液入口连通,所述暖风芯体的防冻液出口及所述温控阀的防冻液出口和所述三通连通,所述三通的防冻液出口通过四通阀V2后与所述三通阀V1的防冻液入口连通,所述三通阀V1的防冻液出口分别接通所述机械水泵和所述电子水泵P2;温度传感器T1设置在所述暖风芯体的防冻液入口处,用于监测回路中的防冻液温度,反馈给控制器。

[0017] 具体地,本发明所述中冷冷却系统包括电子水泵、水冷中冷器、涡轮增压器、中冷

散热器、温度传感器。

[0018] 所述电子水泵的防冻液出口分别与所述水冷中冷器和所述涡轮增压器的防冻液入口连通,所述水冷中冷器和所述涡轮增压器的防冻液出口与所述中冷散热器的防冻液入口连通,所述中冷散热器的防冻液出口与所述电子水泵的防冻液入口连通;温度传感器设置在所述中冷散热器的防冻液出口处,用于监测回路中的防冻液温度,反馈给控制器。

[0019] 具体地,本发明所述强电系冷却系统包括电子水泵、电机控制器、温度传感器、驱动电机、三通阀、强电散热器、三通。

[0020] 所述电子水泵P3的防冻液出口与所述电机控制器的防冻液入口连通,所述电机控制器的防冻液出口与所述驱动电机的防冻液入口连通,所述驱动电机的防冻液出口通过四通阀V4后与所述三通阀V3的防冻液入口连通,所述三通阀V3的两个防冻液出口分别与所述强电散热器的防冻液入口和所述三通连通,所述强电散热器的防冻液出口亦与所述三通连通;或者,所述驱动电机的防冻液出口与所述三通阀V3的防冻液入口连通,所述三通阀V3的两个防冻液出口分别与所述强电散热器的防冻液入口和所述三通连通,所述三通的防冻液出口经过四通阀V4与所述电子水泵P3的防冻液入口连通。

[0021] 所述温度传感器T3设置在驱动电机的防冻液入口处,用于监测回路中的防冻液温度,反馈给控制器。

[0022] 具体地,本发明所述电池冷却系统包括电子水泵、温度传感器、动力电池、DCDC、电池冷却器。

[0023] 所述电子水泵P4的防冻液出口与所述动力电池的防冻液入口连通,所述动力电池的防冻液出口与所述DCDC的防冻液入口连通,所述DCDC的防冻液出口与所述电池冷却器的防冻液入口连通,所述电池冷却器的防冻液出口经过四通阀V4连通与所述电子水泵P4的防冻液入口连通;或者,所述DCDC的防冻液出口经过四通阀V4与所述电池冷却器的防冻液入口连通,所述电池冷却器的防冻液出口经过四通阀V2与所述电子水泵P4的防冻液入口连通。

[0024] 所述温度传感器T4设置在所述动力电池的防冻液入口处,用于监测回路中的防冻液温度,反馈给控制器。

[0025] 进一步,所述电池冷却系统还包括充电机,设置在所述DCDC的防冻液出口与所述电池冷却器的防冻液入口之间。

[0026] 进一步,所述电池冷却系统还包括三通阀V5和三通,所述DCDC的防冻液出口先与所述三通阀V5的防冻液入口连通,所述三通阀V5的两个防冻液出口分别与所述充电机的防冻液入口和所述三通连通,所述充电机的防冻液出口与所述电池冷却器的防冻液入口连通,所述电池冷却器的防冻液出口与所述三通连通,所述三通的防冻液出口与经过四通阀V4与所述电子水泵P4的防冻液入口连通。

[0027] 本发明还包括空调系统,本文对空调系统做了简化,本文中展示的空调系统仅为了说明电池冷却方式,空调系统根据动力电池的冷却需求,通过电池冷却器将电池冷却系统中的热量带走,从而控制电池包温度,电池冷却器前的电子膨胀阀可以调节电池冷却器中的制冷剂流量,从而调制冷量。

[0028] 本发明所述发动机冷却系统还包括高温蓄水瓶,所述高温蓄水瓶的防冻液入口与发动机散热器的出口连通,所述高温蓄水瓶的防冻液出口与所述机械水泵的防冻液入口连

通;所述中冷冷却系统、强电系冷却系统、电池冷却系统还包括低温蓄水瓶,所述低温蓄水瓶的防冻液入口分别与所述强电散热器的出口、所述中冷散热器的出口及所述电池冷却系统的出口连通,所述低温蓄水瓶的防冻液出口分别与所述中冷冷却系统电子水泵的防冻液入口、所述电池冷却系统电子水泵的防冻液入口及强电系冷却系统电子水泵的防冻液入口连通。

[0029] 本发明所述的变速器油冷器为油冷式自动变速器的热交换器;所述驱动电机、动力电池等均为水冷式,所述HVH为高压电加热器。

[0030] 本发明的混合动力车型热管理系统,根据不同部件的冷却需求进行设计,不仅能满足各部件的最大冷却需求,而且在电池需要加热、乘员舱需要采暖的条件下,能够最大限度的利用发动机和强电系的余热。根据动力电池在不同工况下的冷却需求,可以采用强电散热器、空调系统等方式冷却,降低系统功耗;当有采暖需求或者电池加热需求时,通过四通阀切换回路,可以充分利用发动机余热、变速器余热、高压电加热器(HVH)或者强电系余热为乘员舱采暖、电池加热,提高能源利用效率、降低系统功耗、减少发动机启动次数。

[0031] 本发明的混合动力车型的热管理系统可以通过调整来适应不同的混合动力车型,但无论如何演化,该系统的核心是最大化的利用系统废热、最大化零部件的功能,达成提高效率、降低功耗的目的。

附图说明

[0032] 图1为一种插电式混合动力车型热管理系统简图。

[0033] 图2为该混合动力系统的控制方式。

[0034] 图3为该混合动力系统冷却模块的布置示意。

[0035] 图4为在图1基础上做的简化系统,相对与图1减少了三通阀V5,此处不做详细介绍。

[0036] 图5为一种混合动力车型热管理系统简图,相对于图4减少了充电机21,此处亦不做详细介绍。

[0037] 图6为一种插电式混合动力车型热管理系统简图,相对于图1调换了电池冷却系统和强电系冷却系统的位置,以适应整车布置并且便于电池热管理。

[0038] 图中标记示意为:1-发动机;2-节温器;3-发动机散热器;4-机械水泵;5-涡轮增压器;6-水冷中冷器;7-中冷散热器;8-温度传感器T2;9-高压电加热器(HVH);10-温度传感器T1;11-变速器油冷器;12-暖风芯体;13-温控阀;14-电机控制器;15-温度传感器T3;16-驱动电机;17-强电散热器;18-温度传感器T4;19-动力电池;20-DCDC;21-充电机;22-电池冷却器(Chiller);23-空调系统;24-高温蓄水瓶;25-低温蓄水瓶;P1/P2/P3/P4-电子水泵;V2/V4-四通阀;V1/V3/V5-三通阀。

具体实施方式

[0039] 下面结合附图1对本发明的技术方案作进一步阐述。

[0040] 实施例1:本实施例是一种插电混合动力车辆热管理系统,包括发动机冷却系统、中冷冷却系统、采暖系统、强电系冷却系统、电池冷却系统、空调系统。如图1所示,在所述强电系冷却系统与所述电池冷却系统之间设置四通阀V4,连通两个回路,四通阀V4设置在所

述强电系冷却系统的驱动电机下游与所述电池冷却系统电子水泵上游,根据电池冷却和加热的需求,通过切换四通阀V4的模式,将所述强电系冷却系统与所述电池冷却系统接通或者断开,最大限度的发挥部件功能,降低系统功耗。在所述强电系冷却系统与所述采暖系统之间设置四通阀V2,连通两个回路,设置在所述强电系冷却系统电子水泵上游与所述采暖系统暖风芯体、温控阀的下游,根据电池冷却或者乘员舱采暖的需求,通过切换四通阀V2的模式,将所述强电系冷却系统与所述采暖系统接通或者断开,最大限度的利用系统余热,降低系统功耗。

[0041] 以上四通阀V2和V4都有两种模式:模式A条件下,四通阀的接口1与接口4连通、接口2与接口3连通;模式B条件下,四通阀的接口1与接口2连通、接口3与接口4连通。

[0042] 发动机冷却系统是利用发动机散热器将发动机的部分余热散入周围空气中,以保证发动机在最适宜的温度状态下工作,本文中的发动机冷却系统做了简化。采暖系统用发动机余热、变速器余热、电驱动系统余热、高压电加热器(HVH)加热防冻液,通过暖风芯体给乘员舱采暖,以保证乘员舒适性。

[0043] 本发明所述发动机冷却系统及采暖系统包括发动机1、节温器2、发动机散热器3、机械水泵4、高温蓄水瓶24、电子水泵P2、高压电加热器(HVH)9、温度传感器10、变速器油冷却器11、暖风芯体12、温控阀13、三通阀V1及三通。

[0044] 参考图1,发动机冷却系统与采暖系统既可以连通也可以独立运行,回路的切换通过三通阀V1实现:所述机械水泵4的防冻液出口与所述发动机1的防冻液入口连通,所述发动机1的防冻液出口与所述节温器2的防冻液入口连通,所述节温器2的防冻液出口与所述发动机散热器3的防冻液入口连通,所述发动机散热器3的防冻液出口与所述机械水泵4的防冻液入口连通;所述电子水泵P2的防冻液出口与所述高压电加热器(HVH)9的防冻液入口连通,所述高压电加热器(HVH)9的防冻液出口分别与所述暖风芯体12的防冻液入口、所述变速器油冷却器11的防冻液入口连通,所述暖风芯体12的防冻液出口与所述三通连通,所述变速器油冷却器11的防冻液出口与所述温控阀13的防冻液入口连通,所述温控阀13的防冻液出口与所述三通连通,所述三通的防冻液出口与所述三通阀V1的防冻液入口连通,所述三通阀V1的防冻液出口分别连通所述机械水泵4和所述电子水泵P2;温度传感器10设置在所述暖风芯体12的防冻液入口,用于监测回路中的防冻液温度,反馈给控制器。

[0045] 进一步,所述发动机冷却系统还包括高温蓄水瓶24,所述高温蓄水瓶24的防冻液入口与发动机散热器3的出口连通,所述高温蓄水瓶24的防冻液出口与所述机械水泵4的防冻液入口连通。

[0046] 中冷冷却系统是通过液冷的方式冷却中冷器和涡轮增压器,保证发动机的进气温度在要求范围内,同时防止涡轮增压器过温。本发明所述中冷冷却系统包括电子水泵P1、涡轮增压器5、水冷中冷器6、中冷散热器7、温度传感器8。

[0047] 参考图1,所述电子水泵P1的防冻液出口分别与所述涡轮增压器5和所述水冷中冷器6的防冻液入口连通,所述涡轮增压器5和所述水冷中冷器6的防冻液出口与所述中冷散热器7的防冻液入口连通,所述中冷散热器7的防冻液出口与所述电子水泵P1的防冻液入口连通;温度传感器8设置在所述中冷散热器7出口处,用于监测回路中的防冻液温度,反馈给控制器。

[0048] 强电系冷却系统是通过液冷的方式冷却整车电驱动系统的相关部件,避免部件过

温。本发明所述强电系冷却系统包括电子水泵P3、电机控制器14、温度传感器15、驱动电机16、三通阀V3、强电散热器17、三通。

[0049] 参考图1,所述电子水泵P3的防冻液出口与所述电机控制器14的防冻液入口连通,所述电机控制器14的防冻液出口与所述驱动电机16的防冻液入口连通,所述驱动电机16防冻液出口与所述三通阀V3的防冻液入口连通,所述三通阀V3的两个防冻液出口分别与所述强电散热器17的防冻液入口和所述三通连通,所述强电散热器17的防冻液出口亦与所述三通连通,所述三通的防冻液出口与所述电子水泵P3的防冻液入口连通;所述温度传感器15设置在驱动电机16的防冻液入口处,用于监测回路中的防冻液温度,反馈给控制器。

[0050] 电池冷却系统是通过防冻液加热或者冷却动力电池,使动力电池在适宜的温度范围内工作。本发明所述电池冷却系统包括电子水泵P4、温度传感器18、动力电池19、DCDC20、三通阀V5、充电机21、电池冷却器(Chiller) 22、三通。

[0051] 参考图1,所述电子水泵P4的防冻液出口与所述动力电池19的防冻液入口连通,所述动力电池19的防冻液出口与所述DCDC20的防冻液入口连通,所述DCDC20的防冻液出口与所述三通阀V5的防冻液入口连通,所述三通阀V5的两个防冻液出口分别与所述充电机21的防冻液入口和所述三通连通,所述充电机21的防冻液出口与所述电池冷却器(Chiller) 22的防冻液入口连通,所述电池冷却器(Chiller) 22的防冻液出口与所述三通连通,所述三通的防冻液出口与所述电子水泵P4的防冻液入口连通;所述温度传感器18设置在动力电池19的防冻液入口处,用于监测回路中的防冻液温度,反馈给控制器。

[0052] 本发明所述中冷冷却系统、强电系冷却系统及电池冷却系统还包括低温蓄水瓶25,所述低温蓄水瓶25的防冻液入口分别与所述强电散热器17的出口、所述中冷散热器7的出口及所述电池冷却系统的出口连通,所述低温蓄水瓶25的防冻液出口分别与所述中冷冷却系统电子水泵P1的防冻液入口、强电系冷却系统电子水泵P3的防冻液入口及所述电池冷却系统电子水泵P4的防冻液入口连通。

[0053] 如图1所示,本发明还包括所述空调系统23:本文对空调系统做了简化,本文中展示的空调系统仅为了说明电池冷却方式,空调系统根据动力电池19的冷却需求,通过电池冷却器(Chiller) 22将电池冷却系统中的热量带走,从而控制动力电池19的温度,电池冷却器(Chiller) 22前的电子膨胀阀可以调节其中的制冷剂流量,从而调制冷量。

[0054] 如图2所示,热管理控制器通过控制三通阀V1/V3/V5及四通阀V2/V4来控制各回路的连通与断开,以最大限度的发挥零部件的功能及系统余热利用,降低系统功耗,同时各个控制阀也将信号反馈给热管理控制器,以实现实时控制。其中三通阀V1/V3/V5有一个进水口和两个出口A、B,三通阀一个时段仅能实现一个通道接通,即V-A或者V-B;四通阀V2/V4有两种模式,模式A是接口1和4、2和3接通,模式B是接口1和2、3和4接通,四通阀一个时段仅能工作在一个固定模式。

[0055]

序号	模式功能	阀V1	阀V2	阀V3	阀V4	阀V5	整车状态
1	利用强电系余热为电池加热, 利用HVH为乘员舱采暖	A	1-4、2-3	B	1-2、3-4	A	纯电驱动模式
2	利用HVH及强电系余热为电池加热、乘员舱采暖	A	1-2、3-4	B	1-2、3-4	A	纯电驱动模式
3	利用发动机余热为电池加热、乘员舱采暖	B	1-2、3-4	B	1-2、3-4	A	发动机或者混动模式
4	利用强电系给电池冷却	视情况而定	1-4、2-3	A或B	1-2、3-4	A	-
5	需求较高, 动力电池与强电系利用各自回路进行冷却	视情况而定	1-4、2-3	A	1-4、2-3	B	-
6	利用强电系为变速器冷却	A	1-2、3-4	A或B	1-4、2-3	视情况而定	纯电动模式
7	充电机需要冷却/电池需要加热	A	1-4、2-3或 1-2、3-4	A或B	1-2、3-4	A	停机充电模式

[0056] 表1

[0057] 下面参考表1, 简述一下该插电式混合动力车型热管理系统的工作模式:

[0058] 模式1, 低温条件下, 整车处于纯电驱动模式、电池需要加热、有采暖需求时, 利用强电系余热给电池加热, 利用HVH及变速器余热为整车采暖: 四通阀V4处于B模式, 接口1与接口2连通、接口3与接口4连通; 四通阀V2处于A模式, 接口1与接口4连通、接口2与接口3连通; 三通阀V1-A、V3-B、V5-A。

[0059] 在这种模式下, 电池加热回路: 所述电子水泵P3的防冻液出口与所述电机控制器14的防冻液入口连通, 所述电机控制器14的防冻液出口与所述驱动电机16的防冻液入口连通, 所述驱动电机16的防冻液出口与所述四通阀V4的接口2连通, 所述四通阀V4的接口2与接口1连通, 所述四通阀V4的接口1与所述电子水泵P4的防冻液入口连通, 所述电子水泵P4的防冻液出口与所述动力电池19的防冻液入口连通, 所述动力电池19的防冻液出口与所述DCDC20的防冻液入口连通, 所述DCDC20的防冻液出口与所述三通阀V5的防冻液入口连通, 三通阀V5-A, 所述三通阀V5的防冻液出口A与所述四通阀V4的接口4连通, 所述四通阀V4的接口4与接口3连通, 所述四通阀V4的接口3与所述三通阀V3的防冻液入口连通, 三通阀V3-B, 所述三通阀V3的防冻液出口B与所述四通阀V2的接口4连通, 所述四通阀V2的接口4与接口1连通, 所述四通阀V2的接口1与所述电子水泵P3的防冻液入口连通。

[0060] 采暖回路: 所述电子水泵P2的防冻液出口与所述HVH9的防冻液入口连通, 所述HVH9的防冻液出口与所述变速器油冷器11及所述暖风芯体12的防冻液入口连通, 所述变速器油冷器11的防冻液出口与所述温控阀13的防冻液入口连通, 所述变速器油冷器11支路的通断由所述温控阀13的开启特性决定, 所述温控阀13及所述暖风芯体12的防冻液出口与所述四通阀V2的接口2连通, 所述四通阀V2的接口2与接口3连通, 所述四通阀V2的接口3与所述三通阀V1的防冻液入口连通, 三通阀V1-A, 所述三通阀V1的防冻液出口A与所述电子水泵P2的防冻液入口连通。

[0061] 模式2, 低温条件下, 整车处于纯电驱动模式、电池需要加热、有采暖需求时, 利用HVH和强电系余热为电池加热、乘员舱采暖: 四通阀V2处于B模式, 接口1与接口2连通、接口3与接口4连通; 四通阀V4处于B模式, 接口1与接口2连通、接口3与接口4连通; 三通阀V1-A、

V3-B、V5-A。

[0062] 在这种模式下,所述电子水泵P2的防冻液出口与所述HVH9的防冻液入口连通,所述HVH9的防冻液出口与所述变速器油冷器11和所述暖风芯体12的防冻液入口连通,所述变速器油冷器11与所述温控阀13的防冻液入口连通,所述变速器油冷器11支路的通断由所述温控阀13的开启特性决定,所述温控阀13及所述暖风芯体12的防冻液出口与所述四通阀V2的接口2连通,所述四通阀V2的接口2与接口1连通,所述四通阀V2的接口1与所述电子水泵P3的防冻液入口连通,所述电子水泵P3的防冻液出口与所述电机控制器14的防冻液入口连通,所述电机控制器14的防冻液出口与所述驱动电机16的防冻液入口连通,所述驱动电机16的防冻液出口与所述四通阀V4的接口2连通,所述四通阀V4的接口2与接口1连通,所述四通阀V4的接口1与所述电子水泵P4的防冻液入口连通,所述电子水泵P4的防冻液出口与所述动力电池19的防冻液入口连通,所述动力电池19的防冻液出口与所述DCDC20的防冻液入口连通,所述DCDC20的防冻液出口与所述三通阀V5的防冻液入口连通,三通阀V5-A,所述三通阀V5的防冻液出口A与所述四通阀V4的接口4连通,所述四通阀V4的接口4与接口3连通,所述四通阀V4的接口3与所述三通阀V3的防冻液入口连通,三通阀V3-B,所述三通阀V3的防冻液出口B与所述四通阀V2的接口4连通,所述四通阀V2的接口4与接口3连通,所述四通阀V2的接口3与所述三通阀V1的防冻液入口连通,三通阀V1-A,所述三通阀的接口A与所述电子水泵P2的防冻液入口连通。

[0063] 模式3,低温条件下,发动机或者混动模式且电池需要加热,利用发动机余热给电池加热、整车采暖:四通阀V2处于B模式,接口1与接口2连通、接口3与接口4连通;四通阀V4处于B模式,接口1与接口2连通、接口3与接口4连通;三通阀V1-B、V3-B、V5-A。强电系冷却系统根据需求运行。

[0064] 该模式下防冻液的流电路径类似模式2,不同的是三通阀V1-B,电子水泵P2不启动,发动机1启动带动机械水泵4运行,所述三通阀V1的防冻液出口B与所述机械水泵4的防冻液入口连通,所述机械水泵4的防冻液出口与所述发动机1的防冻液入口连通,所述发动机1的防冻液出口与所述节温器2的防冻液入口连通,所述节温器2的防冻液出口与所述变速器油冷器11和所述暖风芯体12连通,后面的回路与模式2相同。

[0065] 模式4,在一定环境温度条件下,动力电池、强电系的冷却需求不高时,利用部件热容或者强电散热器进行冷却:四通阀V4处于B模式,接口1与接口2连通、接口3与接口4连通;四通阀V2处于A模式,接口1与4连通、接口2与接口3连通;三通阀V3根据冷却需求接通A通道或者B通道,三通阀V5-A。发动机冷却系统、中冷冷却系统及采暖系统根据需求运行。

[0066] 该模式下,所述电子水泵P3的防冻液出口与所述电机控制器14的防冻液入口连通,所述电机控制器14的防冻液出口与所述驱动电机16的防冻液入口连通,所述驱动电机16的防冻液出口与所述四通阀V4的接口2连通,所述四通阀V4的接口2与接口1连通,所述四通阀V4的接口1与所述电子水泵P4的防冻液入口连通,所述电子水泵P4的防冻液出口与所述动力电池19的防冻液入口连通,所述动力电池19的防冻液出口与所述DCDC20的防冻液入口连通,所述DCDC20的防冻液出口与所述三通阀V5的防冻液入口连通,三通阀V5-A,所述三通阀V5的防冻液出口A与所述四通阀V4的接口4连通,所述四通阀V4的接口4与接口3连通,所述四通阀V4的接口3与所述三通阀V3的防冻液入口连通,所述三通阀V3根据冷却需求接通A通道或者B通道,三通阀V3的防冻液出口与所述四通阀V2的接口4连通,所述四通阀V2的

接口4与接口1连通,所述四通阀V2的接口1与所述电子水泵P3的防冻液入口连通。

[0067] 模式5,环境温度较高的条件下,动力电池、强电系的冷却需求高时,动力电池利用Chiller冷却,强电系利用强电散热器冷却:四通阀V2处于A模式,接口1与接口4连通、接口2与接口3连通;四通阀V4处于A模式,接口1与接口4连通、接口2与接口3连通;三通阀V3-A、V5-B。发动机冷却系统及中冷冷却系统根据需求运行。

[0068] 在该模式下,将电池冷却系统与强电系冷却系统均为独立回路,强电系冷却回路:所述电子水泵P3的防冻液出口与所述电机控制器14的防冻液入口连通,所述电机控制器14的防冻液出口与所述驱动电机16的防冻液入口连通,所述驱动电机16的防冻液出口与所述四通阀V4的接口2连通,所述四通阀V4的接口2与接口3连通,所述四通阀V4的接口3与所述三通阀V3的防冻液入口连通,三通阀V3-A,所述三通阀V3的防冻液出口A与所述强电散热器17的防冻液入口连通,所述强电散热器17的防冻液出口与所述四通阀V2的接口4连通,所述四通阀V2的接口4与接口1连通,所述四通阀V2的接口1与所述电子水泵P3的防冻液入口连通。

[0069] 电池冷却回路:所述电子水泵P4的防冻液出口与所述动力电池19的防冻液入口连通,所述动力电池19的防冻液出口与所述DCDC20的防冻液入口连通,所述DCDC20的防冻液出口与所述三通阀V5的防冻液入口连通,三通阀V5-B,所述三通阀V5的防冻液出口B与所述充电机21的防冻液入口连通,所述充电机21的防冻液出口与所述电池冷却器(Chiller)22的防冻液入口连通所述电池冷却器(Chiller)22的防冻液出口与所述四通阀V4的接口4连通,所述四通阀V4的接口4与接口1连通,所述四通阀V4的接口1与所述电子水泵P4的防冻液入口连通,此时所述空调系统23启动。

[0070] 模式6,整车在纯电驱动模式且变速器需要冷却,可以利用强电系部件热容或者强电散热器冷却:根据冷却需求,四通阀V2处于B模式,接口1与接口2连通、接口3与接口4连通;四通阀V4处于A模式,接口1与接口4连通,接口2与接口3连通;三通阀V1-A、V3根据冷却需求接通通道A或者通道B。采暖系统及电池冷却系统根据需求运行。

[0071] 该模式下,所述电子水泵P2的防冻液出口与所述HVH9的防冻液入口连通,所述HVH9的防冻液出口与所述暖风芯体12和变速器油冷器11的防冻液入口连通,所述变速器油冷器11的防冻液出口与所述温控阀13的防冻液入口连通,所述温控阀13及暖风芯体12的防冻液出口与所述四通阀V2的接口2连通,所述四通阀V2的接口2与接口1连通,所述四通阀V2的接口1与所述电子水泵P3的防冻液入口连通,所述电子水泵P3的防冻液出口与所述电机控制器14的防冻液入口连通,所述电机控制器14的防冻液出口与所述驱动电机16的防冻液入口连通,所述驱动电机16的防冻液出口与所述四通阀V4的接口2连通,所述四通阀V4的接口2与接口3连通,所述四通阀V4的接口3与所述三通阀V3的防冻液入口连通,三通阀V3根据冷却需求接通通道A或者通道B,之后与所述四通阀V2的接口4连通,所述四通阀V2的接口4与接口3连通,所述四通阀V2的接口3与所述三通阀V1的防冻液入口连通,三通阀V1-A,所述三通阀的防冻液出口A与所述电子水泵P2的防冻液入口连通。

[0072] 模式7,整车处于停车充电模式下,充电机需要冷却或者电池需要加热,可根据需求做如下控制:1、仅充电机需要冷却,电池不需要加热,充电机冷却需求不高且强电系冷却回路温度不高时,可控制四通阀V4调整为B模式,将强电系冷却系统与电池冷却系统串联,利用强电系部件热容或者强电散热器为充电机冷却;2、仅充电机需要冷却,电池不需要加

热,充电机冷却需求较高或者强电系冷却回路温度较高时,可控制四通阀V4调整为A模式,利用电池冷却器为充电机冷却;3、当电池需要加热时,可以根据电池加热需求,利用充电机余热或者HVH对电池加热。该模式下需要平衡电池加热和充电机冷却的需求,以电池加热优先,充电机冷却在必要时可以利用Chiller冷却。

[0073] 以上仅为基于该插电式混合动力车型热管理系统的主要工作模式,用以说明系统方案,而非对其限制。可以在此方案的基础上通过调整部分零部件来适应其他车型,如图4、图5的实施例:

[0074] 实施例2:如图4所示,实施例1中三通阀V5的作用是在充电机21和电池冷却器22不工作时,使防冻液不通过其中,以减少回路水阻,但也可以在电池冷却回路水流量满足要求的基础上,取消该三通阀V5,以减少零部件成本及系统的复杂度。

[0075] 实施例3:如图5所示,对于无外接充电模式的混动车型,则没有搭载充电机,因此在实施例2的基础上取消充电机21后,则该系统可适应于一般的混合动力车型,其工作模式可参考实施例1。

[0076] 实施例4:如图6所示,在实施例1的基础上,为减小混动车型的布置难度,可在实施例1的基础上,根据零部件的实际布置位置,设计如图6所示的另一种系统方案,该方案电池冷却系统与强电系冷却系统的位置颠倒,即在所述电池冷却系统与所述强电系冷却系统之间设置四通阀V4,连通两个回路,四通阀V4设置在所述电池冷却系统DCDC的下游与所述强电系冷却系统电子水泵的上游;另外还在电池冷却系统和采暖系统之间设置四通阀V2,四通阀V2设置在所述电池冷却系统电子水泵的上游和采暖系统温控阀、暖风芯体的下游。根据电池冷却和加热的需求,通过切换四通阀V4/V2的工作模式,将所述强电系冷却系统、所述采暖系统与所述电池冷却系统接通或者断开,最大限度的发挥部件功能,降低系统功耗。

[0077] 可以实现类似实施例1的功能,但有个别的工作模式稍有区别,例如:

[0078] 1、相对于实施例1缺失的模式:原实施例1中的模式6,由于电池水温限值很低,因此图6所示的实施例无法实现纯电模式工况下的变速器冷却,该模式在实施例4中无法实现。

[0079] 2、相对于实施例1增加的模式:

[0080] 如图6所示,当整车处于纯电驱动模式,冷车阶段且电池需要加热时,可以通过HVH给电池加热,此时是否需要采暖可以根据需求设定:四通阀V4处于A模式,接口1与接口4连通,接口2与接口3连通;四通阀V2处于B模式,接口1与接口2连通,接口3与接口4连通;三通阀V1-A、V5-A。

[0081] 该模式下,所述电子水泵P2的防冻液出口与所述HVH9的防冻液入口连通,所述HVH9的防冻液出口与所述暖风芯体12和所述变速器油冷器11的防冻液入口连通,变速器油冷器11的防冻液出口与所述温控阀13的防冻液入口连通(冷却液温度决定温控阀开度),所述暖风芯体12、所述温控阀13的防冻液出口与所述四通阀V2的接口2连通,所述四通阀V2的接口2与接口1连通,所述四通阀V2的接口1与所述电子水泵P4的防冻液入口连通,所述电子水泵P4的防冻液出口与所述动力电池19的防冻液入口连通,所述动力电池19的防冻液出口与所述DCDC20的防冻液入口连通,所述DCDC20的防冻液出口与所述四通阀V4的接口2连通,所述四通阀V4的接口2与接口3连通,所述四通阀的接口3与所述三通阀V5的防冻液入口连

通,三通阀V5-A,所述三通阀V5的防冻液出口A与所述四通阀V2的接口4连通,所述四通阀V2的接口4与接口3连通,所述四通阀V2的接口3与所述三通阀V1的防冻液入口连通,三通阀V1-A,所述三通阀V1的防冻液出口A与所述电子水泵P2的防冻液入口连通。

[0082] 以上简单介绍了几种混合动力车型的热管理系统,尽管本文在实施案例1的基础上提出了另外几种案例,但本专业技术人员应当理解:通过对前述实施案例所提出的技术方案进行修改,或者对其中部分技术特征进行替换,依然可以变换出其他的热管理系统方案,例如发发动机的机械水泵更改为电子水泵,则上述工作模式会稍有变化;或者调换部分零部件在冷却回路中的位置等等。而这些对于本发明系统方案的修改或者替换,并不使相应技术方案的本质脱离本发明各实施案例技术方案的精神和范围。

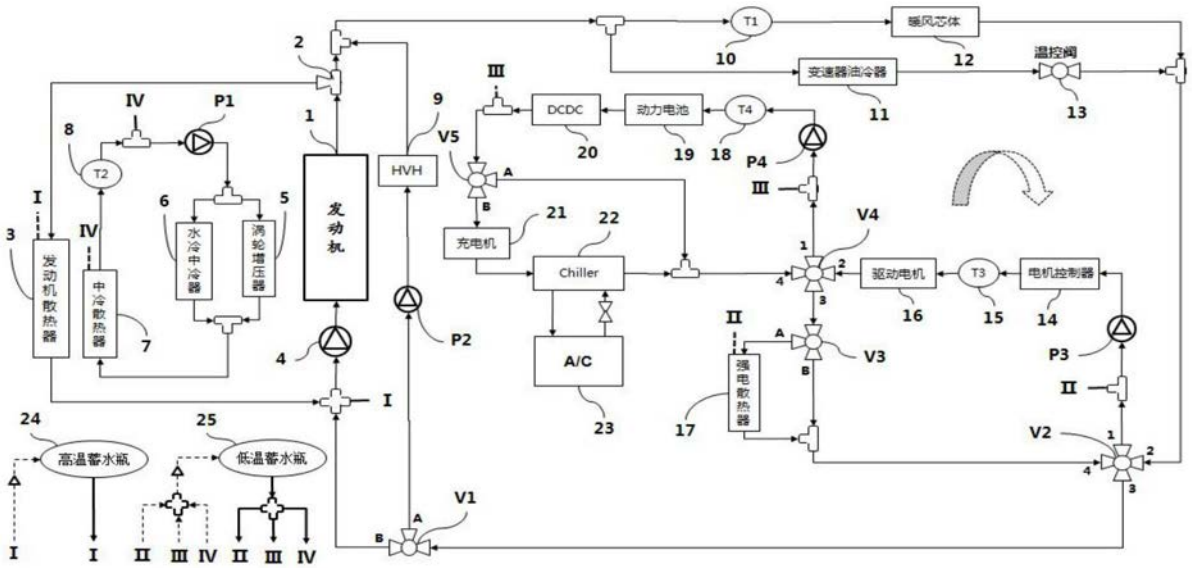


图1

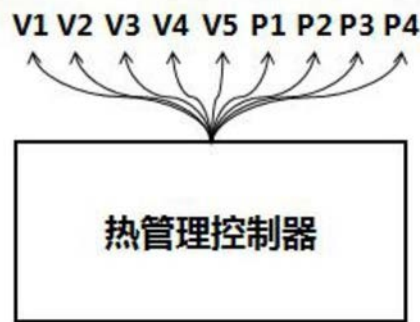


图2

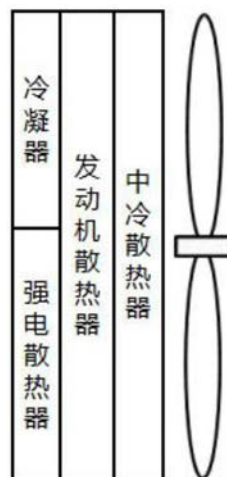


图3

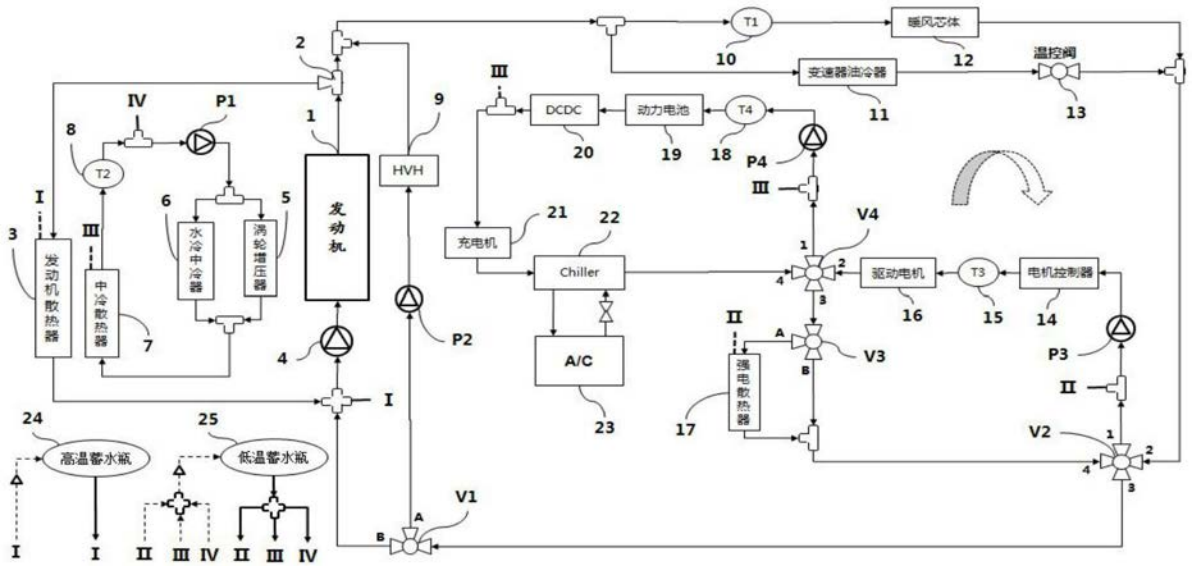


图4

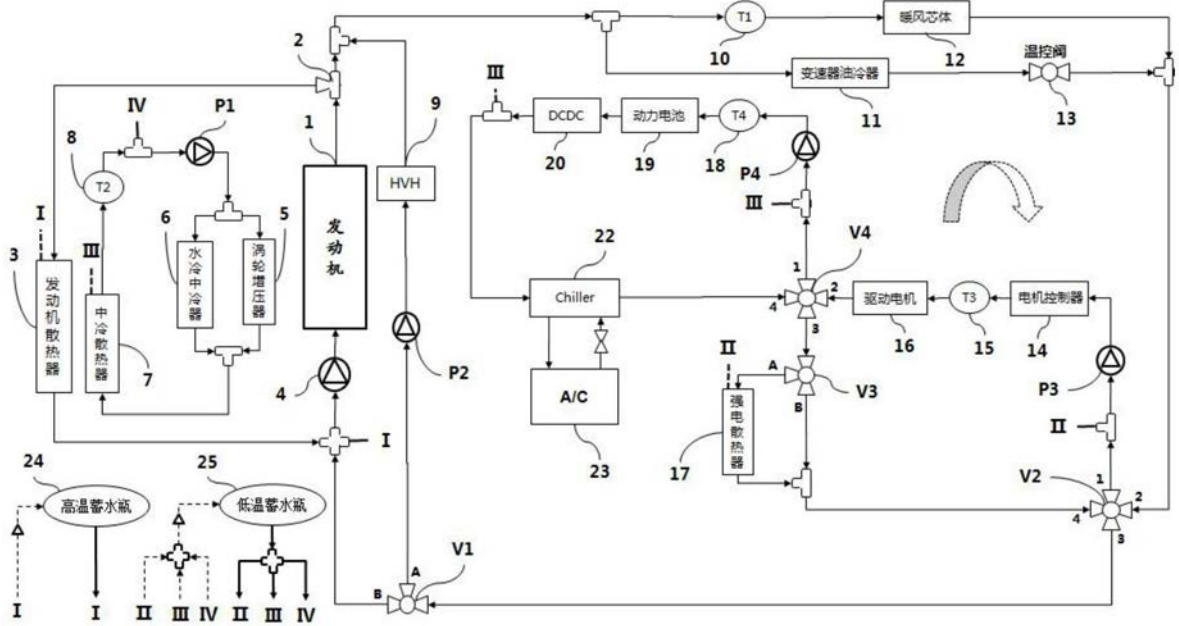


图5

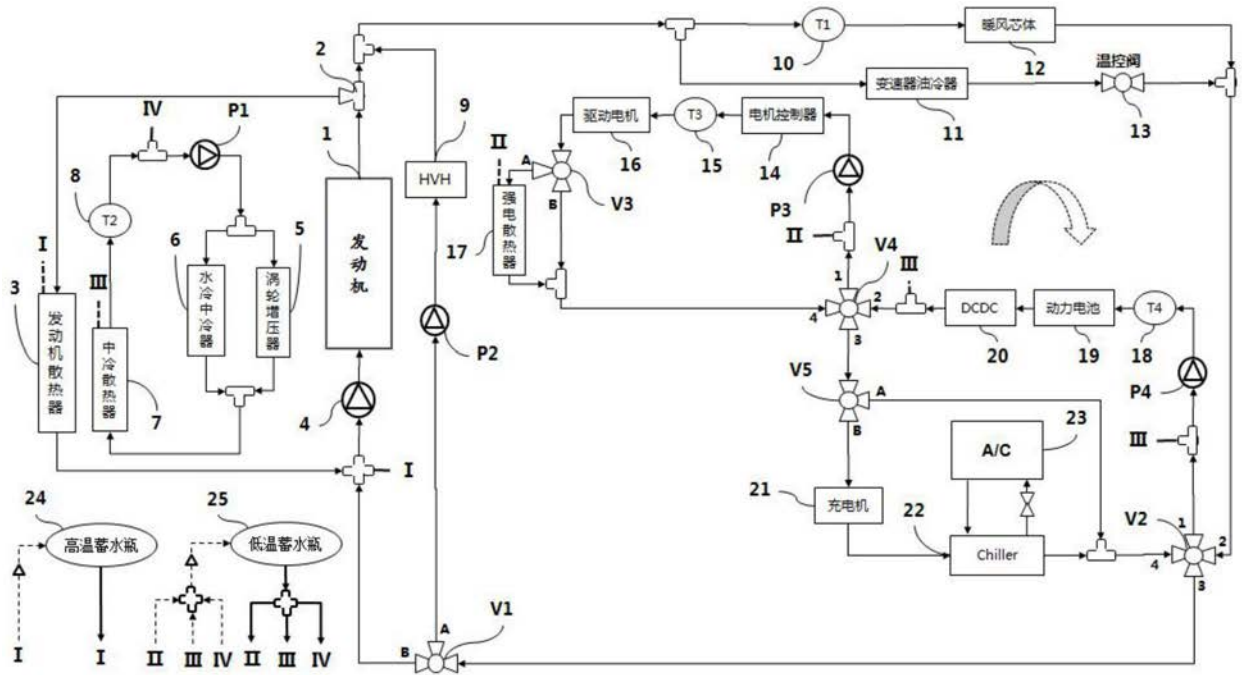


图6