



(12)发明专利申请

(10)申请公布号 CN 109638380 A

(43)申请公布日 2019.04.16

(21)申请号 201811484545.9

H01M 10/659(2014.01)

(22)申请日 2018.12.06

(71)申请人 深圳垒石热管理技术有限公司

地址 518000 广东省深圳市南山区南山街  
道科园路深圳市软件产业基地2栋C座  
12层1204室

(72)发明人 王平 贾蓉蓉

(74)专利代理机构 深圳市道勤知酷知识产权代  
理事务所(普通合伙) 44439

代理人 何兵 饶盛添

(51)Int.Cl.

H01M 10/613(2014.01)

H01M 10/617(2014.01)

H01M 10/655(2014.01)

H01M 10/6567(2014.01)

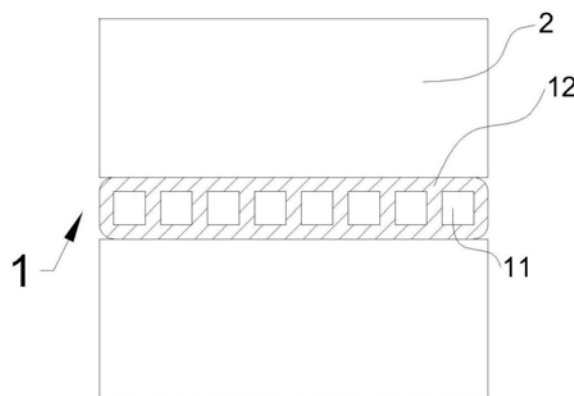
权利要求书1页 说明书3页 附图2页

(54)发明名称

一种相变式换热结构及应用其的蓄电池组

(57)摘要

本发明公开了一种相变式换热结构,包括换热框架,所述换热框架具有两个平面,所述换热框架内开设有流体介质通道,所述流体介质通道贯穿所述框架的两端;所述换热框架的至少一个平面具有相变材料。本发明的相变式换热结构,相变材料在换热结构中换热占比大,能够很好的蓄热放热,以用在电池热管理中平衡电池的温度差。进一步,本发明还公开了一种应用上述换热结构的蓄电池电池组。



1. 一种相变式换热结构,其特征在于,包括换热框架,所述换热框架具有两个平面,所述换热框架内开设有流体介质通道,所述流体介质通道贯穿所述换热框架的两端;所述换热框架的至少一个平面具有相变材料层。
2. 根据权利要求1所述的相变式换热结构,其特征在于,所述换热框架由相变材料制成。
3. 根据权利要求1所述的相变式换热结构,其特征在于,所述换热框架由表面包覆有包覆层的相变材料制成。
4. 根据权利要求1所述的相变式换热结构,其特征在于,所述换热框架由刚性材料制成,所述换热框架的至少一个平面铺设有相变材料。
5. 根据权利要求1~4任一所述的相变式换热结构,其特征在于,所述换热框架的厚度为0.1mm~5mm。
6. 根据权利要求1~4任一所述的相变式换热结构,其特征在于,所述相变换热框架内开设的流体通道有若干个。
7. 根据权利要求1所述的相变式换热结构,其特征在于,所述相变材料为绝缘材料。
8. 一种蓄电池电池组,其特征在于,包括权利要求1~7任一所述的相变式换热结构及若干个单电池,所述相变式换热结构至少一个平面与所述单电池面接触。
9. 根据权利要求8所述的蓄电池电池组,其特征在于,所述相变式换热结构与所述单电池的接触面由双面胶贴合。
10. 根据权利要求8或9所述的蓄电池电池组,其特征在于,所述换热结构中流体介质通道的两端均凸出于与所述换热结构接触的单电池的边缘。

## 一种相变式换热结构及应用其的蓄电池组

### 技术领域

[0001] 本发明涉及电池热管理技术领域,具体的是一种相变式换热结构及应用其的蓄电池组。

### 背景技术

[0002] 蓄电池组在充电的过程当中会产生大量的热,导致蓄电池组的温度上升,不仅会影响蓄电池组的使用性能,而且会影响电池组的使用寿命。而且温度过高会存在极大的安全隐患,因此蓄电池组的热管理受到越来越多的重视,电池低温工作时需要加热升温,达到一定的温度后才能实现正常的充放电工作,因此需要消耗额外的功率给电池加热。

[0003] 目前,电池热管理根据传热介质主要分为三种:风冷、液冷和相变材料冷却。风冷换热系数低,冷却、加热速度慢。液冷散热较好,但管路布置复杂,重量相对较大。相变材料具有较高的潜热和热导率,能够改善电池组的温度分布,满足电池的工作要求。中国专利文献CN 107579306A公开了一种给予空气和相变材料冷却的蓄电池模块,通过相变材料应用于电池热管理中,在蓄电池模块在放电过程中温度达到相变材料的相变温度时,依靠相变材料的相变潜热来吸收蓄电池模块放出的热量并以潜热的形式储存起来,从而实现了对温度的控制,减小电池组内的温度差异,降低局部热区的形成,有效地防止电池热失控,提高蓄电池模块的使用寿命。但是在该专利中,相变材料需要填充到两个蓄电池单体之间的平行流铝扁管中,阻碍了流体的流动,带来了较大的流动阻力,并且需要消耗额外的功率克服阻力做工,不利于散热,而且相变材料在传热部件中占有的比例很少,相变材料蓄热热量和放出热量小,且整体结构需要进行额外的绝缘处理,增加散热部件额体积重量。

### 发明内容

[0004] 为解决以上技术问题,本发明提供了一种相变式换热结构,该换热结构的蓄热热量多,能够很好的减小电池组内的温度差异,本发明是采用如下方案实现的:

[0005] 一种相变式换热结构,包括换热框架,所述换热框架具有两个平面,所述相变换热框架内开设有流体介质通道,所述流体通道贯穿所述框架的两端;

[0006] 所述换热框架至少一个平面具有相变材料。

[0007] 优选地,所述换热框架由相变材料制成。

[0008] 优选地,所述换热框架由表面包覆有包覆层的相变材料制成。

[0009] 优选地,所述换热框架由刚性材料制成,所述换热框架的至少一个平面铺设相变材料。

[0010] 优选地,所述换热框架的厚度为0.1mm~5mm。

[0011] 优选地,所述相变换热框架内开设的流体通道有若干个。

[0012] 优选地,所述相变材料为绝缘材料。

[0013] 本发明的相变式换热结构,相变材料在换热结构中换热占比大,能够很好的蓄热放热,以用在电池热管理中平衡电池的温度差。

- [0014] 进一步,本发明还设计了一种应用上述换热结构的蓄电池电池组,具体方案如下:
- [0015] 一种蓄电池电池组,包括上述任一所述的相变式换热结构及若干个单电池,所述相变式换热结构的至少一个平面与所述单电池面接触。
- [0016] 优选地,所述相变式换热结构与所述单电池的接触面由双面胶贴合。
- [0017] 优选地,所述换热结构中流体介质通道的两端均凸出于与所述换热结构接触的单电池的边缘。
- [0018] 上述蓄电池电池组,在相变材料的相变温度以内,能够很好的平衡电池温度,以帮助电池使用时达到最好的性能。

### 附图说明

- [0019] 图1本发明相变式换热结构的其中一种实施方式
- [0020] 图2本发明相变式换热结构的另一种实施方式
- [0021] 图3本发明蓄电池组的结构示意图
- [0022] 图中,1换热框架,11通道,12相变材料制成的平面,13包覆层,2单电池,

### 具体实施方式

[0023] 为了使本发明的目的、技术方案及优点更加清楚明白,以下结合附图及实施例,对本发明进行进一步详细说明。应当理解,此处所描述的具体实施例仅仅用以解释本发明,并不用于限定本发明。

[0024] 如图1、图2、图3,是本发明相变式换热结构的具体实施方式,在该相变式换热结构中,均具有一个换热框架1,换热框架1具有两个平面,两个平面用于与单电池面接触贴合,以对单电池传导热量。在框架1内均开设用于流体介质通过的通道11,该通道贯穿整个换热框架的两端,用于流体介质通过的通道可以为若干个,也可以为一个与电池单体接触面相当的一个通道,流体介质通道贯穿换热框架的两端,该换热框架的至少一个平面为换热材料或填充换热材料。

[0025] 上述相变式换热结构,用来电池热管理时,在电池发热功率较小时,流体介质通道内的空气或制冷剂可以不流动,仅依靠相变材料的较大焓值吸收电池产生的热量,从而将电池温度控制在相变点附近。电池发热供料较大时,流体介质通道的空气或制冷剂可以开启小流量,通过相变材料的吸热控制电池的温度升高,待相变材料的吸热达到饱和焓值后,流体介质通道内的空气或制冷剂的流动循环可带走电池产生的热量,以达到节能降耗的目的。而在电池周围环境温度较低时,相变材料所继续的热量有传递给电池和微通道内的空气或制冷剂,可以缓减电池的降温过程,起到一定的辅助加热的目的。

[0026] 具体的,相变式换热结构,如图1,换热框架的整体直接由相变材料组成,在一定时间内流体介质通道内的空气或制冷剂或冷却液不流动也可以满足电池散热的要求。该换热框架与单电池的连接方式时,在换热框架的一个平面或两个平面贴双面胶与电池贴合。该种换热框架可以由无机相变材料、复合相变材料等压制而成。

[0027] 如图2,是换热框架的第二种实施方式,换热框架的主体由相变材料和包覆层组成,包覆层由导热材料制成,包覆层对相变材料起到一定的定型作用。该种换热框架内的相变材料可以是有机相变材料。

[0028] 除上述方式以外,换热框架的还可以直接由刚性材料制成,在换热框架的一个或两个平面上涂覆或粘合有相变材料制成相变材料层。

[0029] 具体的,换热结构在电池组中与单电池的连接方式,可以根据电池组中单电池的排布来确定,如换热结构只对一个单电池进行热管理,则换热结构可采取单平面具有相变材料的实施方式,如换热结构的两个平面均与单电池接触,并对与其接触的两个单电池均需要进行换热,则可以采取如图1或图2的实施方式,两个平面均具有相变材料。

[0030] 进一步,该换热框架的微通道的两端均凸出于与其接触的单电池的边缘。

[0031] 其中,换热框架中相变材料的选择,可以根据不同相变材料的熔点来选择以满足换热结构换热需求。

[0032] 进一步,该换热框架的厚度,即两个平面之间的厚度,可以为根据换热框架中相变材料和电池放热量来决定,换热框架的厚度选择在0.1mm~5mm。

[0033] 再进一步,该换热框架中的相变材料,优选为绝缘材料。

[0034] 以上所述,仅为本发明较佳的具体实施方式,但本发明的保护范围并不局限于此,任何熟悉本技术领域的技术人员在本发明揭露的技术范围内,可轻易想到的变化或替换,都应涵盖在本发明的保护范围之内。因此,本发明的保护范围应该以权利要求的保护范围为准。

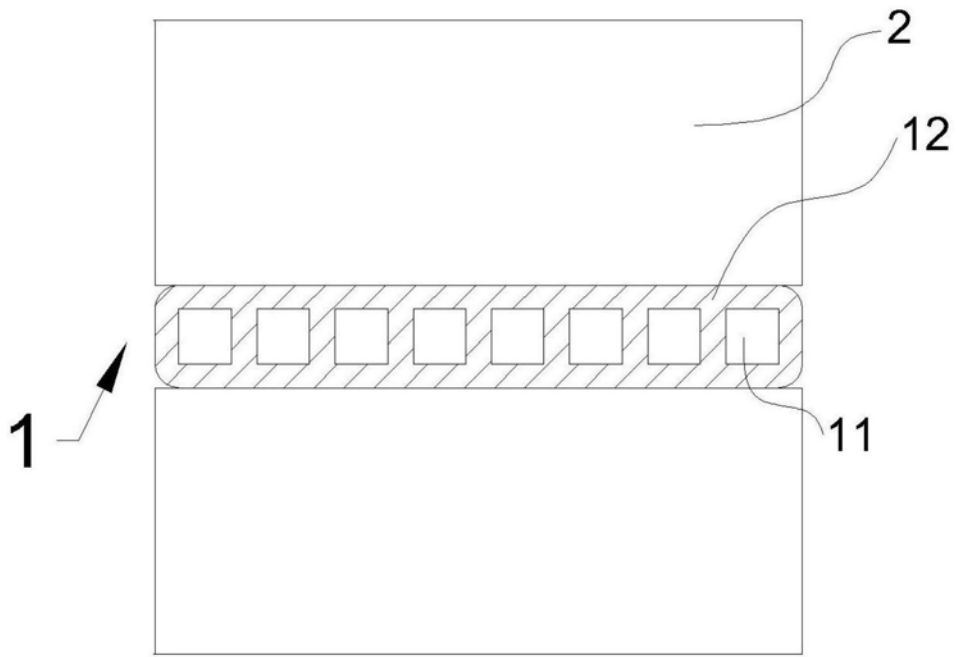


图1

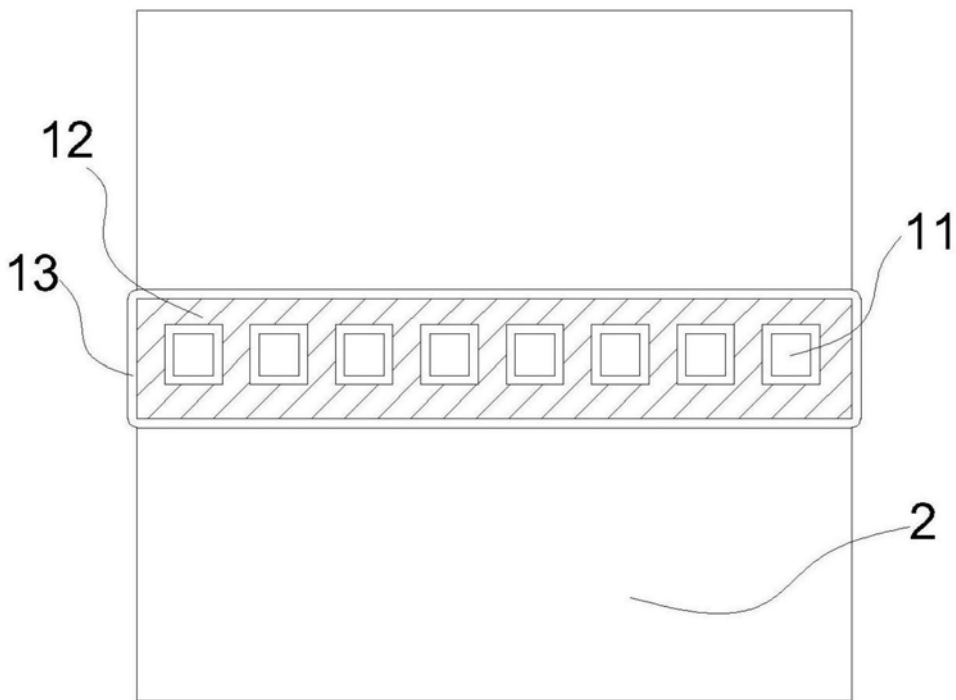


图2

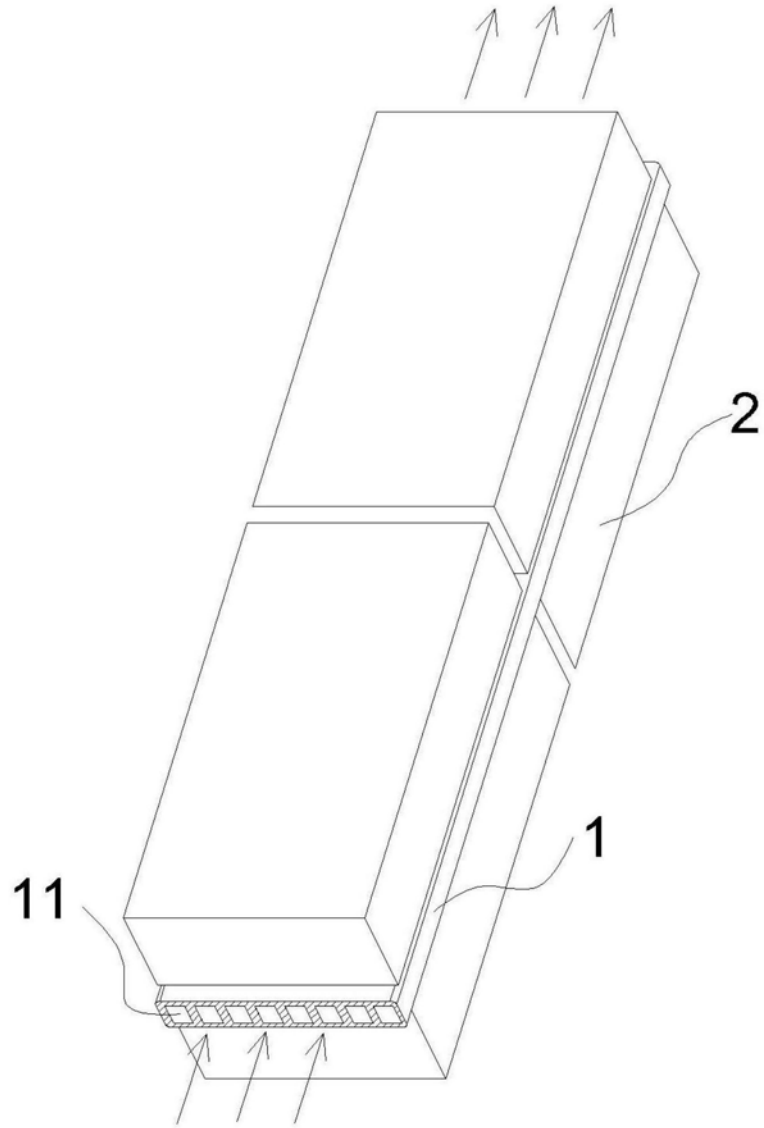


图3