



(12)发明专利申请

(10)申请公布号 CN 109747375 A

(43)申请公布日 2019.05.14

(21)申请号 201811318806.X

(22)申请日 2018.11.07

(30)优先权数据

10-2017-0147012 2017.11.07 KR

10-2017-0172837 2017.12.15 KR

(71)申请人 翰昂汽车零部件有限公司

地址 韩国大田市

(72)发明人 黄仁国 李城齐 李海准

(74)专利代理机构 北京铭硕知识产权代理有限公司 11286

代理人 王秀君 李雪雪

(51)Int.Cl.

B60H 1/00(2006.01)

B60L 58/26(2019.01)

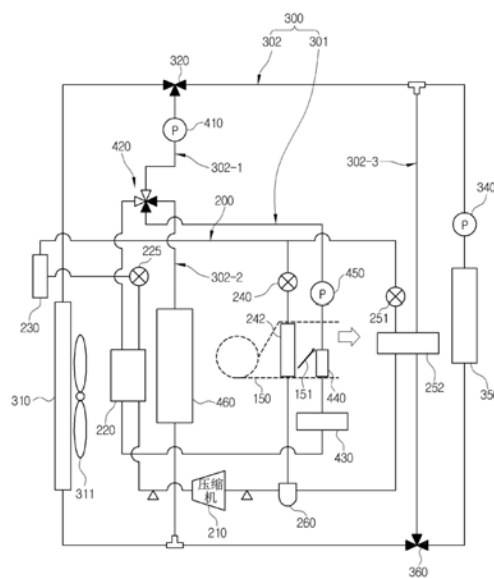
权利要求书2页 说明书7页 附图6页

(54)发明名称

热管理系统

(57)摘要

本发明涉及一种热管理系统,所述热管理系统包括:制冷剂循环线路,包括压缩机、冷凝器、第一膨胀器和蒸发器,其中,制冷剂在制冷剂循环线路中循环;加热线路,用于通过使通过冷凝器与制冷剂换热的冷却水循环来进行加热;冷却线路,用于通过在冷却水和空气之间换热或在冷却水和制冷剂之间换热来冷却热源。



1. 一种热管理系统,包括:
制冷剂循环线路,包括压缩机、冷凝器、第一膨胀器和蒸发器,其中,制冷剂在制冷剂循环线路中循环;
加热线路,用于通过使通过所述冷凝器与制冷剂换热的冷却水循环来进行加热;和
冷却线路,用于通过在冷却水和空气之间换热或在冷却水和制冷剂之间换热来冷却热源。
2. 根据权利要求1所述的热管理系统,其中,加热线路和冷却线路根据内部冷却模式和内部加热模式而被彼此连接和被彼此阻断。
3. 根据权利要求2所述的热管理系统,其中,在内部冷却模式下,加热线路和冷却线路被彼此连接。
4. 根据权利要求2所述的热管理系统,其中,在内部加热模式下,加热线路和冷却线路被彼此阻断。
5. 根据权利要求3所述的热管理系统,其中,加热线路和冷却线路被连接为串联线路。
6. 根据权利要求5所述的热管理系统,其中,冷却线路包括:
第一连接线路,从冷却线路的一侧分支并与加热线路连接;和
第二连接线路,从冷却线路的另一侧分支并与加热线路连接。
7. 根据权利要求6所述的热管理系统,其中,第一连接线路、第二连接线路和加热线路通过一个冷却水换向器而被彼此连接或被彼此阻断。
8. 根据权利要求6所述的热管理系统,其中,当加热线路和冷却线路被彼此连接时,电子部件布置在第一连接线路和第二连接线路中,其中,冷却水从加热线路流至冷却线路。
9. 根据权利要求8所述的热管理系统,其中,当加热线路和冷却线路被彼此阻断时,电子部件通过第一连接线路和第二连接线路连接到冷却线路,以被冷却水冷却。
10. 根据权利要求1所述的热管理系统,其中,制冷剂循环线路包括:
第二膨胀器,用于使从所述冷凝器排出的制冷剂节流或使制冷剂旁通;和
第一换热器,用于在从第二膨胀器排出的制冷剂和空气之间换热,以将制冷剂排至第一膨胀器。
11. 根据权利要求1所述的热管理系统,其中,制冷剂循环线路包括:
第三膨胀器,用于使从所述冷凝器排出的制冷剂节流、使制冷剂旁通或阻断制冷剂的流动;和
第二换热器,用于在从第三膨胀器排出的制冷剂和冷却线路的冷却水之间换热。
12. 根据权利要求11所述的热管理系统,其中,热源通过与第二换热器换热的冷却水而被冷却。
13. 根据权利要求11所述的热管理系统,其中,冷却线路包括:
散热器,用于通过空气冷却冷却水;和
热源,通过由散热器冷却的冷却水或由第二换热器冷却的冷却水而被冷却。
14. 根据权利要求13所述的热管理系统,其中,第二换热器和热源通过冷却线路被串联或并联连接。
15. 根据权利要求1所述的热管理系统,其中,加热线路包括:
第三换热器,用于通过在通过冷凝器与制冷剂换热的冷却水和被引入的空气之间换热

来进行加热;和

电加热器,布置在第三换热器的前端,以加热冷却水。

热管理系统

技术领域

[0001] 本发明涉及一种热管理系统,更具体地,涉及这样一种热管理系统,所述热管理系统能够管理车辆中的电子部件和电池的热并提供冷却和加热性能。

背景技术

[0002] 近来,电动车辆作为环保的技术和作为解决汽车领域中能源耗尽的问题的解决方案而备受关注。因为通过由从电池或燃料电池接收的电力驱动的马达来运动,所以电动车辆碳排放小而且安静。此外,由于使用比现有发动机能效更高的马达,所以电动车辆是环保的。

[0003] 然而,由于使用产热严重的电池和马达,所以这样的电动车辆的热管理是重要的,并且由于电池的再充电需要较长时间,所以这样的电动车辆的电池使用时间的有效管理也是重要的。特别地,由于用于车辆的内部的空气调节而运行的压缩机也通过电力运行,因此这样的电动车辆的电池的使用时间的管理也是重要的。

发明内容

[0004] 因此,已经作出本发明以解决现有技术中出现的上述问题,并且本发明的目的在于提供一种热管理系统,其能够管理车辆中的电子部件和电池的热并提供冷却和加热性能。

[0005] 本发明的另一目的在于提供一种能够通过降低电力消耗的量来增加电池的使用时间的热管理系统。

[0006] 本发明的又一目的在于提供一种具有简单结构的制冷剂线路和冷却水线路的热管理系统。

[0007] 为实现上述目的,根据本发明,提供一种热管理系统,所述热管理系统包括:制冷剂循环线路,包括压缩机、冷凝器、第一膨胀器和蒸发器,其中,制冷剂在制冷剂循环线路中循环;加热线路,用于通过使通过冷凝器与制冷剂换热的冷却水循环来加热内部;冷却线路,用于通过在冷却水和空气之间换热或在冷却水和制冷剂之间换热来冷却热源。

[0008] 此外,加热线路和冷却线路根据内部冷却模式和内部加热模式而被彼此连接和被彼此阻断。在内部冷却模式下,加热线路和冷却线路被彼此连接。在内部加热模式下,加热线路和冷却线路被彼此阻断。加热线路和冷却线路被连接为串联线路。冷却线路包括:第一连接线路,从冷却线路的一侧分支并与加热线路连接;第二连接线路,从冷却线路的另一侧分支并与加热线路连接。第一连接线路、第二连接线路和加热线路通过一个冷却水换向器而被彼此连接或被彼此阻断。当加热线路和冷却线路被彼此连接时,电子部件被布置在第一连接线路和第二连接线路中,其中,冷却水从加热线路流至冷却线路。当加热线路和冷却线路被彼此阻断时,电子部件通过第一连接线路和第二连接线路连接到冷却线路,以被冷却水冷却。制冷剂循环线路包括:第二膨胀器,用于使从冷凝器排出的制冷剂节流或使制冷剂旁通;第一换热器,用于在从第二膨胀器排出的制冷剂和空气之间换热,以将制冷剂排至

第一膨胀器。制冷剂循环线路包括：第三膨胀器，用于使从冷凝器排出的制冷剂节流、使制冷剂旁通或阻断制冷剂的流动；第二换热器，用于在从第三膨胀器排出的制冷剂和冷却线路的冷却水之间换热。热源通过与第二换热器换热的冷却水而被冷却。冷却线路包括：散热器，用于通过空气冷却冷却水；热源，通过由散热器冷却的冷却水或由第二换热器冷却的冷却水而被冷却。第二换热器和热源通过冷却线路被串联或并联连接。加热线路包括：第三换热器，用于通过在通过冷凝器与制冷剂换热的冷却水和被引入到内部的空气之间换热来加热内部；电加热器，布置在第三换热器的前端，以加热冷却水。

[0009] 根据本发明，热管理系统可通过降低电力消耗的量来增加电池的使用时间，并且可由于制冷剂线路和冷却水线路的简单结构而减小维护成本和制造成本。

附图说明

[0010] 从以下结合附图对本发明的优选实施例的详细描述中，本发明的上述和其它目的、特征及优点将变得明显，在附图中：

[0011] 图1是根据本发明的优选实施例的热管理系统的配置图；

[0012] 图2和图3是示出根据本发明的优选实施例的热管理系统的内部冷却模式的视图；以及

[0013] 图4至图6是示出根据本发明的优选实施例的热管理系统的内部加热模式的视图。

具体实施方式

[0014] 为完全理解本发明，将参照附图描述本发明的示例性实施例。本发明的实施例可以以许多不同的方式变型，并且本发明的范围不应受限于在此所阐述的实施例。相反，提供这些实施例以使得本公开将是透彻的和完整的，并且将本发明的构思完全地传递给本领域技术人员。在附图中，为清楚起见，可夸大形状和尺寸，并且将在全文中使用相同的附图标记表示相同或相似组件。可省略对已知的相关功能和构成的详细描述，以避免不必要地模糊本发明的主题。

[0015] 图1是根据本发明的优选实施例的热管理系统的配置图。

[0016] 如图1中所示，热管理系统包括其中有制冷剂循环的制冷剂循环线路200和其中有冷却水循环的冷却水循环线路300。

[0017] 制冷剂循环线路200包括制冷剂循环器210、第一换热器至第四换热器220、230、242和252、第一膨胀器至第三膨胀器225、240和251以及储液器 (accumulator) 260。下面将详细地描述这些组件。

[0018] 制冷剂循环器210用作使制冷剂在制冷剂循环线路200中循环的心脏。例如，制冷剂循环器210可以是电压缩机 (electronic compressor)。在下文中，制冷剂循环器和电压缩机将使用附图标记210描述。电压缩机 (即，制冷剂循环器210) 接收电力并且压缩和排出制冷剂，并且根据压缩形式被分为涡旋式、斜盘式、旋转式和摆动式。在该实施例中，电压缩机可采用所有类型而不管压缩机的压缩形式。

[0019] 第一换热器至第四换热器220、230、242和252用于与其它媒介 (例如，冷却水或空气) 换热。此外，第一膨胀器至第三膨胀器225、240和251用于使制冷剂节流或旁通或者阻断制冷剂的流动。

[0020] 第一换热器220用作制冷剂循环线路200中的冷凝器。也就是说,第一换热器220接收从制冷剂循环器210排出的高温高压的制冷剂,然后与冷却水换热以降低制冷剂的温度。

[0021] 第一膨胀器225布置在第一换热器220和第二换热器230之间,以使制冷剂节流或旁通。为此,第一膨胀器225可采用将孔口和与孔口的前端/后端连接的旁路彼此结合的形式,例如热膨胀阀(TXV)或电子膨胀阀(EXV)。第一膨胀器225根据制冷剂循环线路200用作空调回路或热泵回路来改变它的功能。如果制冷剂循环线路200用作空调回路,则第一膨胀器225使制冷剂旁通,并且如果制冷剂循环线路200用作热泵回路,则第一膨胀器225使制冷剂节流或通过。

[0022] 与第一膨胀器225连接的第二换热器230在制冷剂循环线路200中用作冷凝器或蒸发器。为此,第二换热器230可被设计为具有用于在空气和制冷剂之间换热的结构。第二换热器230可根据第一膨胀器225的角色来改变它的功能。也就是说,如果第一膨胀器225使制冷剂旁通(空调回路),则第二换热器230与第一换热器220一起用作冷凝器,并且如果第一膨胀器225使制冷剂节流(热泵回路),则第二换热器230用作蒸发器。

[0023] 第二膨胀器240布置在第二换热器230和第三换热器242之间,以使制冷剂节流或旁通。为此,第二膨胀器240可采用将孔口和与孔口的前端/后端连接的旁路彼此结合的形式,例如热膨胀阀(TXV)或电子膨胀阀(EXV)。第二膨胀器240根据制冷剂循环线路200用作空调回路或热泵回路来改变它的功能。如果制冷剂循环线路200用作空调回路,则第二膨胀器240使制冷剂节流或通过,并且如果制冷剂循环线路200用作热泵回路,则第二膨胀器240使制冷剂旁通或阻断。

[0024] 第三换热器242设置在空调150中,例如,可以是车用空调(HVAC)并且用作蒸发器。为此,第三换热器242被设计为具有用于在供应至内部的空气和制冷剂之间换热的结构。此外,如果制冷剂循环线路200是空调回路,则第三换热器242用作蒸发器,并且如果制冷剂循环线路200是热泵回路,则第三换热器242用作蒸发器或制冷剂流动路径(旁路,在这种情况下,当第三换热器242用作旁路时第三换热器242也用作蒸发器)。这里,制冷剂循环线路200是热泵回路的情况意味着由于室外温度低而需要室内加热。在这种情况下,蒸发器用作除湿器。因此,如果制冷剂循环线路200是热泵回路,则第三换热器242用作作用于除湿的蒸发器并且用作制冷剂流动路径。此外,空调150包括温度调节门151。

[0025] 第三膨胀器251布置在第二换热器230和第四换热器252之间,以使制冷剂节流或旁通。为此,第三膨胀器251可采用将孔口和与孔口的前端/后端连接的旁路彼此结合的形式,例如热膨胀阀(TXV)或电子膨胀阀(EXV)。当需要冷却冷却水时,第三膨胀器251使制冷剂节流或通过,但是当不需要冷却冷却水时,第三膨胀器251使制冷剂旁通或阻断制冷剂的循环。

[0026] 与第三膨胀器251连接的第四换热器252用作制冷剂循环线路200中的冷却器。为此,第四换热器252可被设计为具有用于在空气和制冷剂之间换热的结构。

[0027] 储液器260布置在第三换热器242和第四换热器252与制冷剂循环器210之间,以将液相制冷剂与气相制冷剂分离并仅将气相制冷剂输送到制冷剂循环器210。

[0028] 冷却水循环线路300包括用于室内加热的加热线路301和电池350或用于冷却电子部件460的冷却线路302。

[0029] 在这种情况下,加热线路301包括电加热器430、第五换热器440、冷却水循环器450

和第一换向器420。

[0030] 电加热器430是用于加热冷却水的装置,并且与第一换热器220的排出端连接。电加热器430可以是感应加热器、护套、PTC加热器或薄膜(TF)加热器,当由第一换热器220加热的冷却水的温度或电池350和电子部件460的温度小于预定值时致动电加热器430。

[0031] 第五换热器440设置在空调150的内部并且用作加热器芯。也就是说,第五换热器440在冷却水和供应至内部的空气之间换热,以加热内部。

[0032] 冷却水循环器450是用于使冷却水循环的装置,并且可具有泵的形状。冷却水循环器450的冷却水循环方向根据电加热器430和第五换热器440的连接方向决定。以冷却水在流过电加热器430之后朝向第五换热器440的方式致动冷却水循环器450。因此,如图中所示,当冷却水循环器450在第五换热器440的后端时,冷却水沿第五换热器440的相反方向运动,并且当冷却水循环器450在电加热器430的前端时,冷却水沿电加热器430的方向运动。

[0033] 第一换向器420用作选择性地连接或阻断加热线路301和冷却线路302。为此,第一换向器420可以是四通阀。第一换向器420的选择性连接来自于热管理系统的运行模式,并且稍后将对其详细地描述。

[0034] 冷却线路302包括电池350、第六换热器310、第二冷却水循环器340、第二换向器320和第三换向器360。此外,冷却线路302包括第一连接线路至第三连接线路302-1、302-2和302-3以及第三冷却水循环器410。

[0035] 电池350是车辆的动力源并且是车辆中的各种电子部件的驱动源。根据情况,电池350与燃料电池连接,以储存电力或储存从外部供应的电力。

[0036] 第六换热器310用作散热器,以冷却冷却水。也就是说,第六换热器310在冷却水和空气之间换热,以冷却由电池350和电子部件460加热后的冷却水。为此,第六换热器310可具有风扇311以增大空气供应量。与此同时,用于在制冷剂和空气之间换热的第二换热器230也可具有风扇311以增大效率,并且在这种情况下,为使空间的占用最小化,将第二换热器230和第六换热器310中的一个放在另一个上,然后布置风扇311。

[0037] 第二冷却水循环器340用于使冷却线路302的冷却水循环,并且可具有泵的形状。

[0038] 第二换向器320将冷却线路302和加热线路301彼此连接。热管理系统根据运行模式连接或阻断冷却线路302和加热线路301,并且在这种情况下,第一控制由第二换向器320执行,所以通过第一连接线路302-1连接或阻断冷却线路302和加热线路301。此外,由于第二换向器320难以控制冷却水的流速,因此将第三冷却水循环器410布置在第一连接线路302-1中。在这种情况下,第二换向器320是三通阀。

[0039] 此外,在确保用于使冷却线路302的冷却水运动到加热线路301的通道(第一连接线路302-1)的状态下,加热线路301的冷却水必须再次运动到冷却线路302。为此,设置第二连接线路302-2。在这种情况下,电子部件460布置在第二连接线路302-2中,使得电子部件460被冷却水冷却。

[0040] 最后,第三连接线路302-3被设置为与第四换热器252连接,以冷却冷却水,并且连接状态由第三换向器360确定。根据情况,可省略第三连接线路302-3,并且在这种情况下,第四换热器252与邻近于电池350的冷却线路302的冷却水直接换热。

[0041] 如上所述,根据本发明的该实施例的冷却水循环线路300根据热管理系统的运行模式来使用于加热内部的加热线路301和用于冷却电池350和电子部件460的冷却线路302

连接或阻断。第一换向器420和第二换向器320使加热线路301和冷却线路302之间的连接和阻断成为可能。特别地,由于第一换向器420是用于连接或阻断加热线路301与第一连接线路302-1和第二连接线路302-2的四通阀,因此通过简单的结构可容易地使加热线路301和冷却线路302连接和阻断。此外,可减少用于改变冷却水的流动的换向器的数量。

[0042] 在下文中,将根据运行模式描述热管理系统的运行。

[0043] 1. 室内冷却-当冷却负荷小时(例如,在春天和秋天)

[0044] 图2是示出热管理系统的内部冷却模式的视图。

[0045] 在内部冷却模式中,致动制冷剂循环器210。由于冷却负荷小,所以制冷剂循环器210以低RPM(Revolution Per Minute,即转每分)致动。这意味着降低电力消耗。接着,根据制冷剂循环器210的运行将高温高压的制冷剂排出,并且制冷剂与第一换热器220中的冷却水换热以使制冷剂被冷却。然后,第一膨胀器225使制冷剂旁通以将其传输到第二换热器230,并且第二换热器230在制冷剂和空气之间换热以更多地冷却制冷剂。也就是说,第一换热器220和第二换热器230用作冷凝器以使制冷剂冷凝。

[0046] 接着,第二膨胀器240使制冷剂节流,并且第三换热器242使制冷剂蒸发以冷却内部。此外,第三膨胀器251阻断制冷剂的流动以防止制冷剂流至第四换热器252。此后,制冷剂流经储液器260,然后被传输到制冷剂循环器210以重复以上循环。

[0047] 与此同时,冷却水通过冷却水循环器340、410和450循环,以通过吸收电池350、电子部件460和第一换热器220的热而被加热。相反,电池350、电子部件460和第一换热器220的制冷剂被冷却水冷却。在这种情况下,第一换向器420使冷却水沿将加热线路301和冷却线路302连接的方向循环,使得诸如电池350、电子部件460和第一换热器220的热源被冷却水连接。也就是说,第一换向器420简化了冷却水线路以促使冷却水沿着该方向流动从而增大热源350、460和220的冷却效率。

[0048] 被加热的冷却水在第六换热器310中通过与空气换热而被冷却,然后,冷却水被传输到电池350、电子部件460和第一换热器220以冷却电池350和电子部件460。此后,重复以上过程。

[0049] 总之,通过由制冷剂循环器210、用作冷凝器的第一换热器220、第二换热器230、第二膨胀器240和用作蒸发器的第三换热器242依次形成的空调回路来实现内部冷却。在这种情况下,执行两次制冷剂的冷凝(水冷和空冷)以增强效率。此外,热源(即,电池350和电子部件460)通过散热器310的空气冷却而被冷却。如上所述,热源350和460(特别是电池350)由于冷却负荷小而被空气冷却。在这种情况下,因为没有必要运行第四换热器252,所以制冷剂负荷变得更小,因此可降低制冷剂循环器210的RPM。也就是说,如上所述,电力消耗降低。

[0050] 2. 室内冷却-当冷却负荷大时(例如,在夏天)

[0051] 图3是示出如图1的热管理系统的内部冷却模式的视图。在这种情况下,将省略与图2的描述相比重复的内容的描述。

[0052] 在内部冷却模式中,致动制冷剂循环器210。由于冷却负荷大,制冷剂循环器210以高RPM致动。接着,根据制冷剂循环器210的运行将高温高压的制冷剂排出,并且制冷剂与第一换热器220中的冷却水换热而被冷却。然后,第一膨胀器225使制冷剂旁通以将其传输到第二换热器230,并且第二换热器230在制冷剂和空气之间换热以更多地冷却制冷剂。也就

是说,第一换热器220和第二换热器230用作冷凝器以使制冷剂冷凝。

[0053] 接着,第二膨胀器240使制冷剂节流,并且第三换热器242使制冷剂蒸发以冷却内部。此外,第三膨胀器251使制冷剂节流,并且第四换热器252在制冷剂和冷却水之间换热。也就是说,第四换热器252通过制冷剂冷却冷却水。此后,制冷剂流经储液器260,然后被传输到制冷剂循环器210以重复以上循环。

[0054] 与此同时,冷却水通过第二冷却水循环器340、第三冷却水循环器410和冷却水循环器450循环,以通过吸收电池350、电子部件460和第一换热器220的热而被加热。相反,电池350、电子部件460和第一换热器220的制冷剂被冷却水冷却。在这种情况下,冷却线路302通过第二换向器320和第三换向器360被分为用于冷却电子部件460和第一换热器220的制冷剂的第一冷却线路以及用于冷却电池350的第二冷却水线路。使用制冷剂来冷却冷却水是有效的,但是如果所有的热源350、460和220都由制冷剂冷却,则负荷被施加到制冷剂,并且这对内部冷却具有坏的影响。为防止它,仅电池350由制冷剂冷却,而剩下的热源460和220由散热器冷却,该散热器是第六换热器310。

[0055] 总之,通过由制冷剂循环器210、用作冷凝器的第一换热器220、第二换热器230、第二膨胀器240和用作蒸发器的第三换热器242依次形成的空调回路来实现内部冷却。此外,热源中的电子部件460的冷却通过散热器310由空冷实现,而电池的冷却通过冷却器252由制冷剂实现。

[0056] 3. 内部加热

[0057] 图4至图6是示出根据本发明的优选实施例的热管理系统的内部加热模式的视图。在这种情况下,将省略与图2的描述相比重复的内容的描述。

[0058] 首先,参照图4,由于内部加热,所以制冷剂循环器210以中间的RPM致动。接着,当致动制冷剂循环器210时,排出高温高压的制冷剂,并且制冷剂通过与第一换热器220中的冷却水换热而被冷却。相反,冷却水被第一换热器220的制冷剂加热。接着,第一膨胀器225使制冷剂节流,并且第二换热器230使制冷剂蒸发。也就是说,第一换热器220用作冷凝器,第二换热器230用作蒸发器。

[0059] 接着,因为内部加热不需要用作蒸发器的第三换热器242,所以第二膨胀器240阻断制冷剂流至第三换热器242。此外,第三膨胀器251使制冷剂旁通以将制冷剂传输至第四换热器252。制冷剂通过吸收第四换热器252中的冷却水的热而被加热。此后,制冷剂流经储液器260,然后被传输至制冷剂循环器210以重复以上循环。

[0060] 同时,加热线路301和冷却线路302通过第一换向器420和第二换向器320形成闭合回路。加热线路301将由第一换热器220加热的冷却水传输至第五换热器440,以加热内部。也就是说,加热线路301利用从高温的制冷剂接收热的冷却水来加热内部。如果从制冷剂接收的热的温度不够,则可利用电加热器430加热冷却水。冷却线路302是用于将电池350和电子部件460连接的闭合回路,并且将电子部件460用作用于预热电池350的热源。在这种情况下,冷却水不流至第六换热器310,因此不致动风扇311并且降低电力消耗。在这种情况下,因为内部的加热意味着室外温度低并且不需要具有用于冷却电池350的装置,所以不使用第六换热器310和风扇311。然而,在需要内部加热但室外温度不低的情况(如,早冬或晚春)下,可使用第六换热器310和风扇311以冷却冷却线路302的冷却水。

[0061] 此外,如图5所示,根据电池350的温度,第三换向器360和第二冷却水循环器340被

控制为阻断电池350和电子部件460的冷却水的流动或减小冷却水的流速。也就是说,因为不致动第二冷却水循环器340,电力消耗降低。因为电池的温度不够高,所以在难以利用电池的废热的情况下,在空调模式中,阻断朝向电池350的冷却水的流动。

[0062] 总之,内部加热使用由高温的制冷剂加热的冷却水。此外,可通过由电加热器430加热冷却水来实现内部加热。制冷剂循环线路200具有由热泵运行的结构,但是内部加热不由制冷剂实现而由冷却水实现。因此,可根据情况去掉制冷剂循环线路200中的第二换热器230和第一膨胀器225。

[0063] 图6是示出在温和天气下的内部加热模式的视图。如图6所示,不致动制冷剂循环器210。也就是说,在内部加热模式中,制冷剂不在制冷剂循环线路200中流动。因此,不致动制冷剂循环器210,因此可降低电力消耗。除引导至第六换热器310和第三连接线路302-3的冷却线路302之外的冷却水循环线路300的所有线路被连接,以使冷却水循环。

[0064] 电池350和电子部件460是用于内部加热的热源。因为在温和的天气不必要提高内部的温度,所以仅通过电池350和电子部件460可获得加热。为了额外的加热,可致动电加热器430。

[0065] 此外,电池350被电子部件460预热。如果电子部件460的温度不足以提高电池350的温度,则致动电加热器430以预热电池350。当电池充电时,电池的预热可增大充电效率。

[0066] 总之,在温和的天气下,仅通过由电池350和电子部件460的废热而被加热的冷却水来加热内部,而无需制冷剂的任何流动。因为不致动制冷剂循环器210,所以电力消耗低。

[0067] 此外,因为电池350被电子部件460或电加热器430预热,所以这增大了电池350的早期运行性能。

[0068] 最后,根据该实施例的热管理系统具有这样的结构,所述结构通过各种热源(诸如,电子部件和电池)和冷却源(诸如,散热器、风扇和冷却器),简化了用于不仅执行冷却而且还执行加热(热泵)的复杂的制冷剂线路和复杂的冷却水线路。此外,热管理系统通过在制冷剂和冷却水之间恰当地换热来用于冷却或加热,并且还用于冷却热源。

[0069] 热管理系统可根据室外温度通过恰当地阻断对诸如压缩机和冷却水泵的电力消耗源的电力供应来减少电力消耗,以提高电动车辆的行驶里程。此外,热管理系统可通过用于回收热源的废热的结构来降低电力消耗。

[0070] 以上所描述的热管理系统的实施例仅是示例。因此,本领域的技术人员将理解,本发明的各种变型和等同的其它实施例是可行的。因此,可理解,本发明不限于上述详细描述中提到的形式。例如,在该实施例中描述的储液器260可被布置在作为冷凝器的第一换热器220和第一膨胀器225之间的贮液干燥器(receiver drier)代替。

[0071] 另外,在制冷剂循环线路200中,在某些情况下可去掉第二换热器230和第一膨胀器225。也就是说,如果通过第一换热器220能够使制冷剂充分地冷凝,则制冷剂循环线路200可由压缩机、冷凝器、膨胀器和蒸发器简单地形成。因此,本发明的实际的技术保护范围必须由权利要求书的精神确定。此外,应理解,本发明包括权利要求书中限定的所有变化、等同物和替换物。

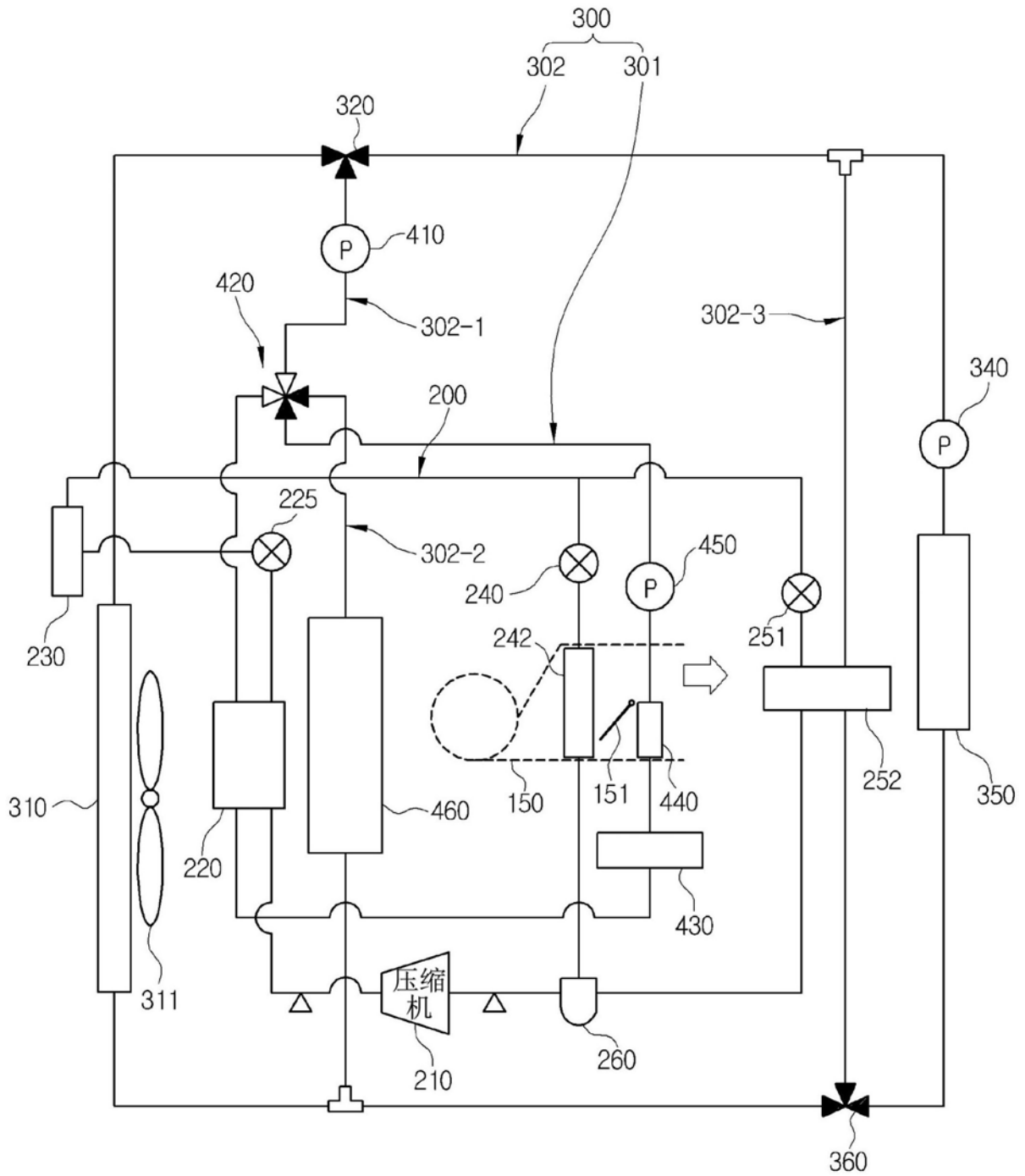


图1

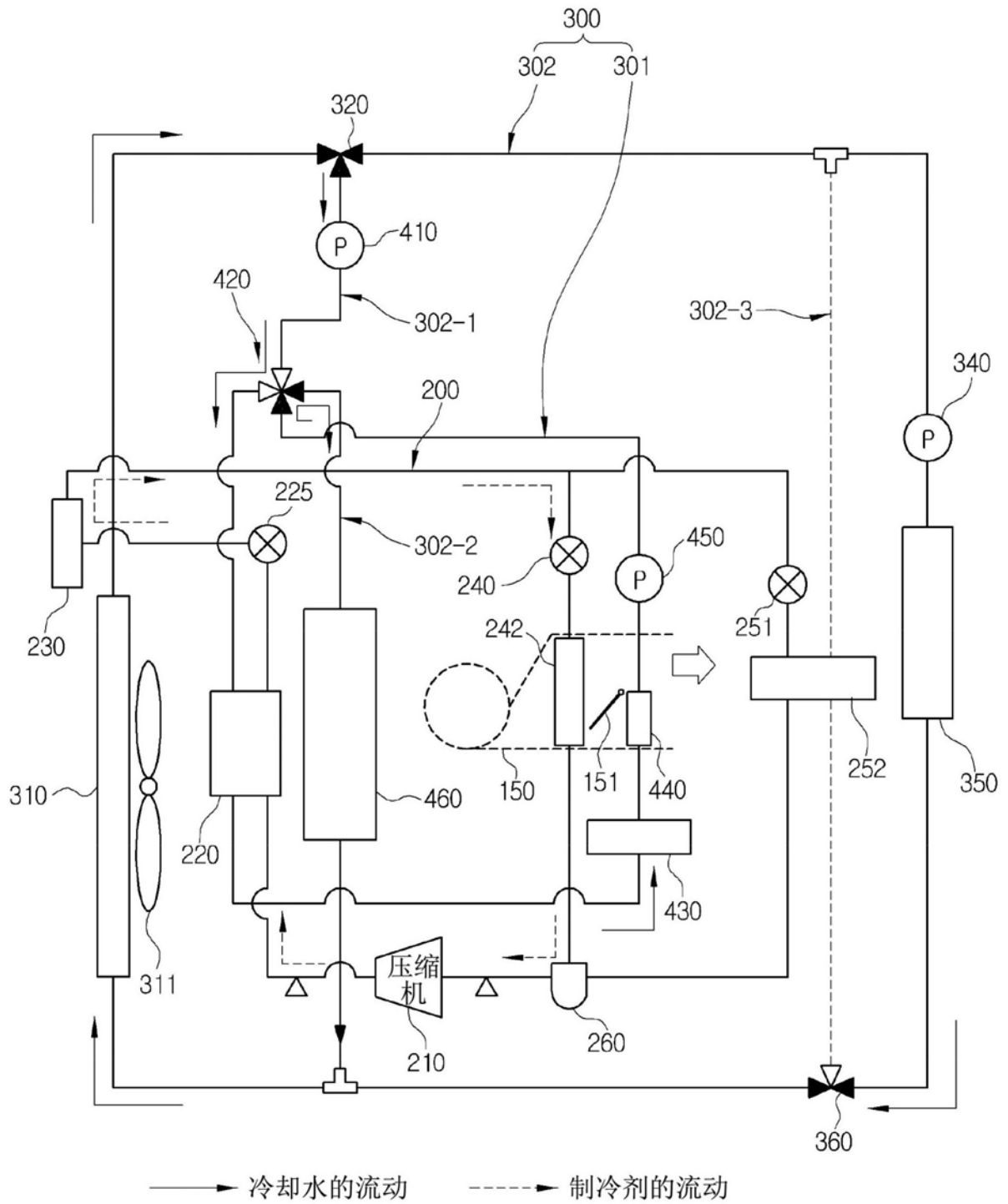
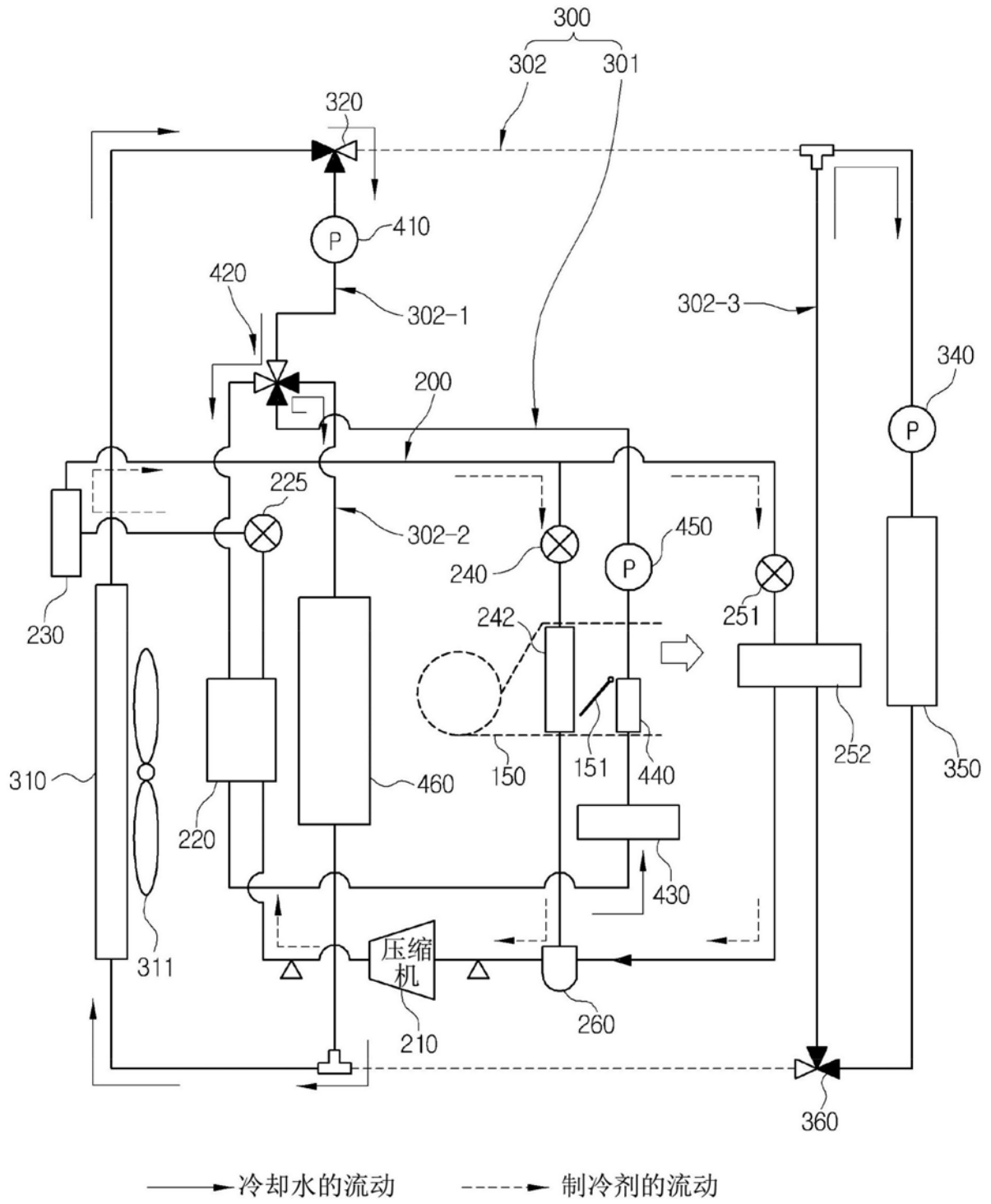


图2



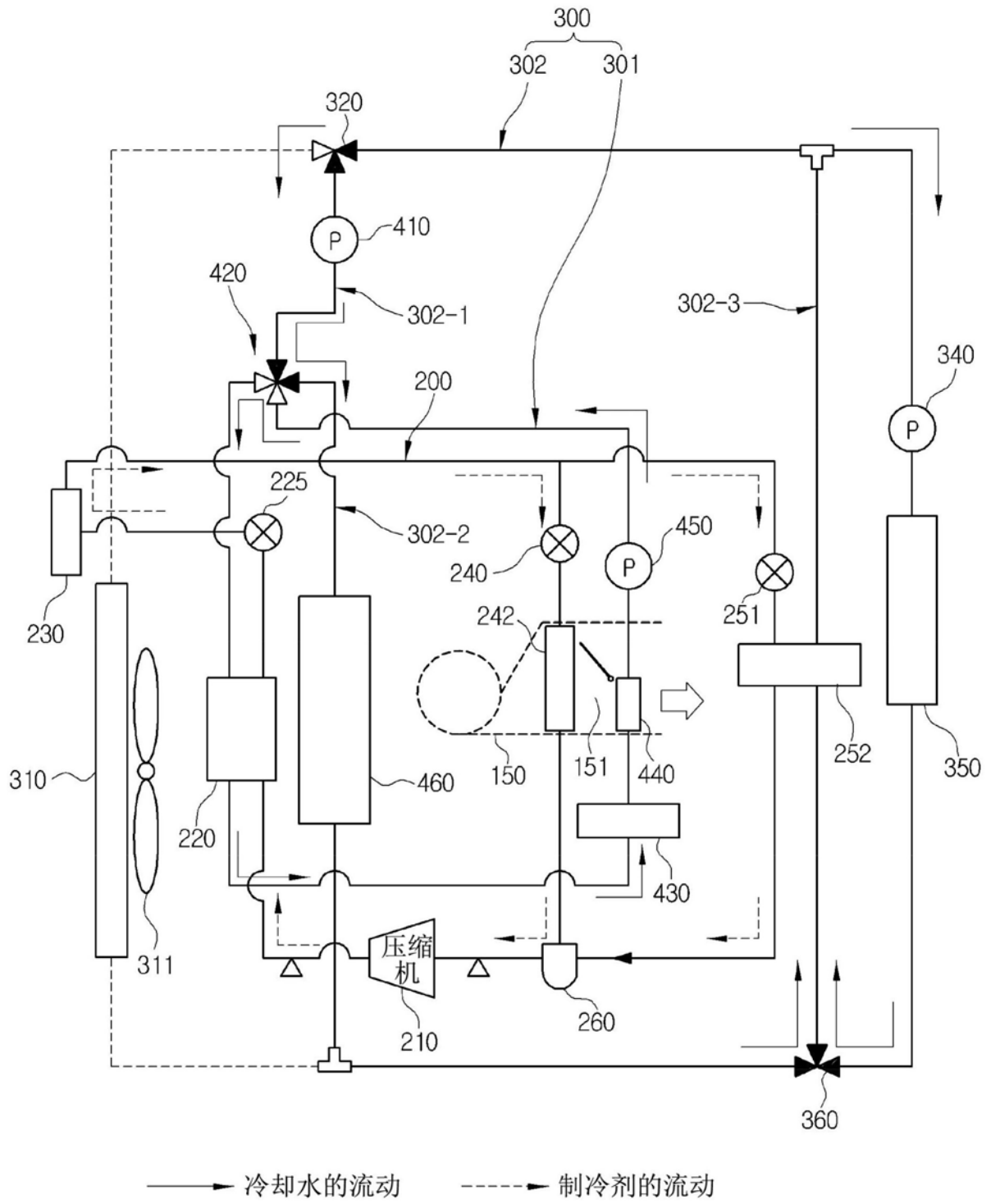


图4

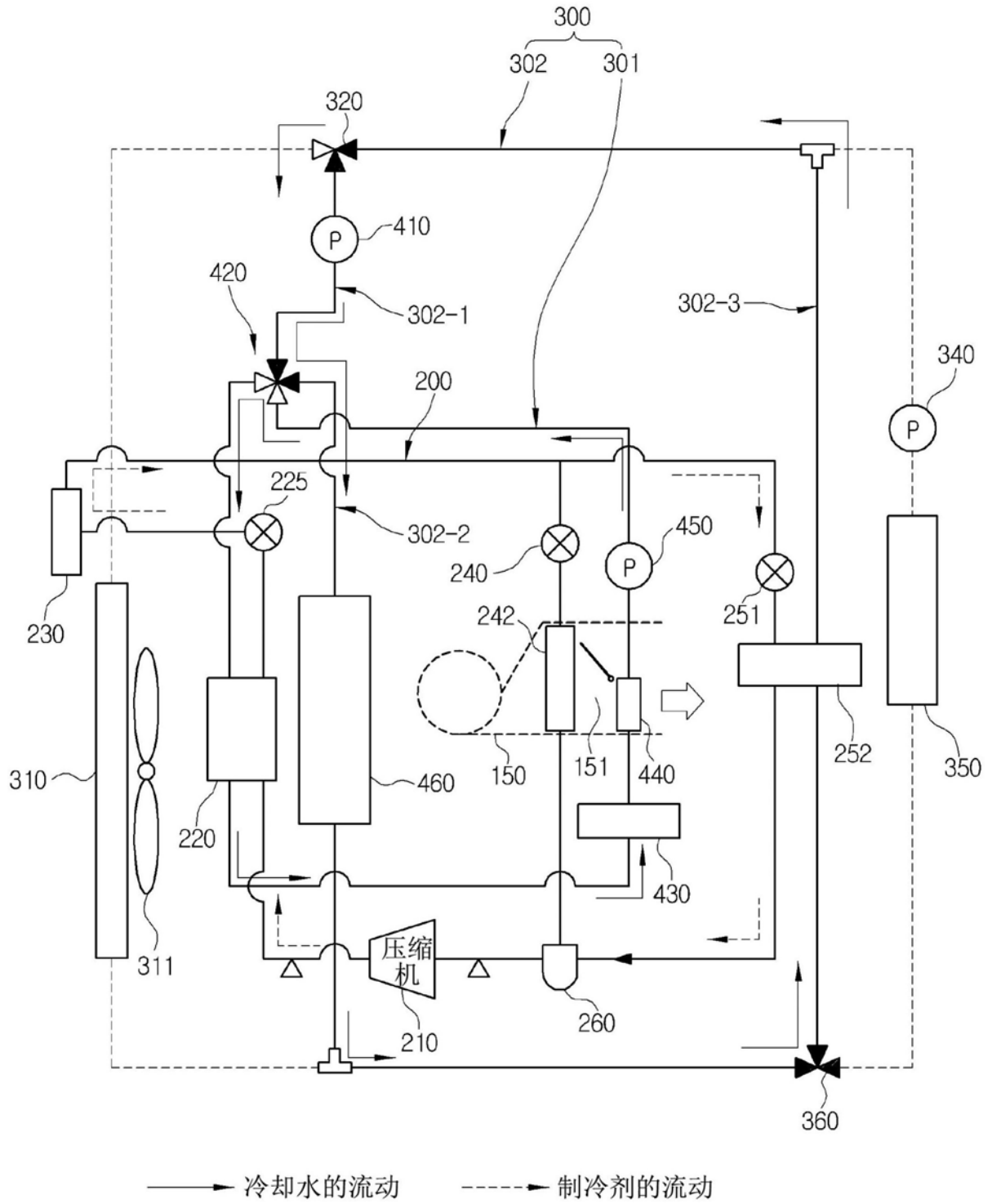


图5

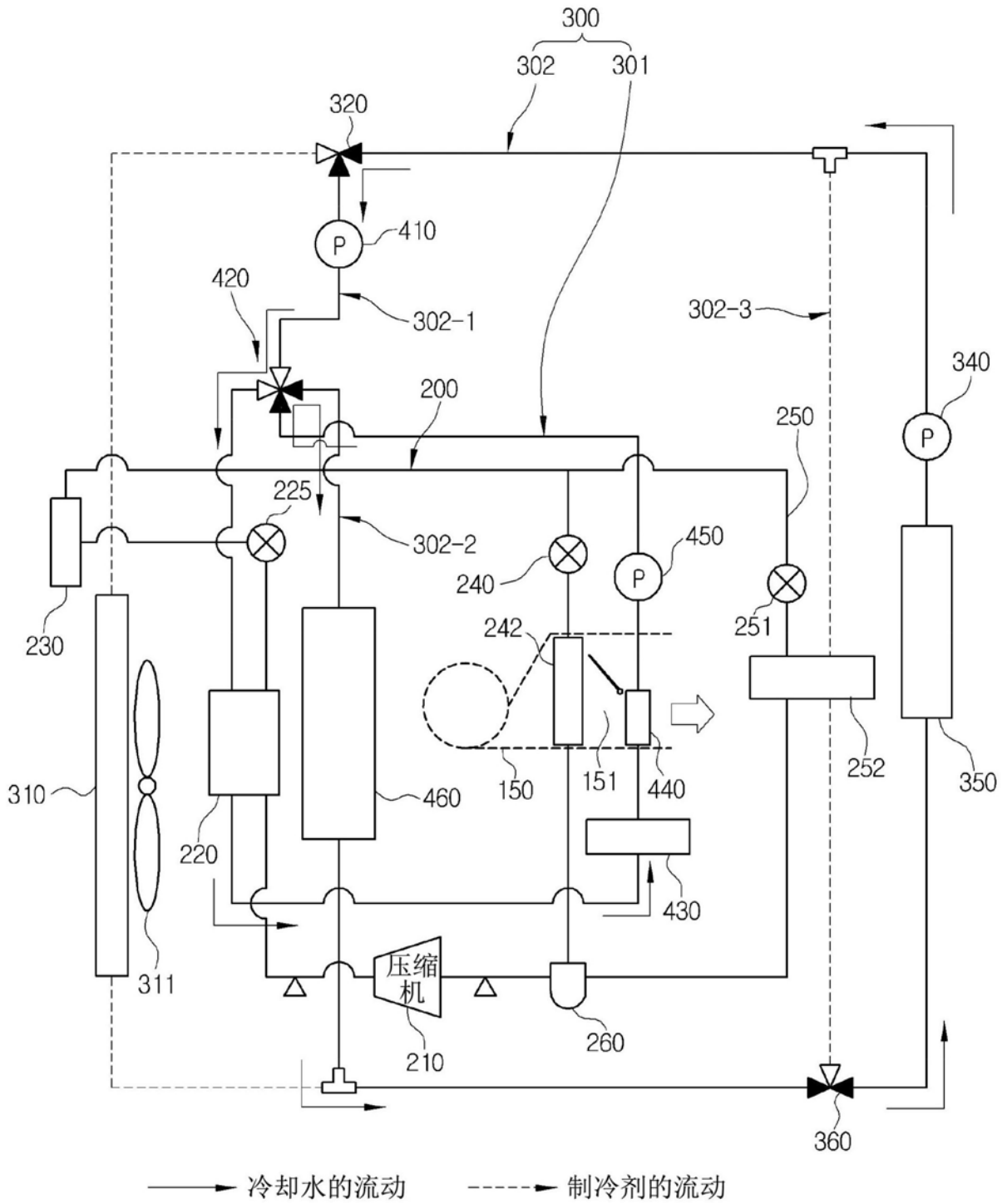


图6