



(12)发明专利申请

(10)申请公布号 CN 109768351 A

(43)申请公布日 2019.05.17

(21)申请号 201910082928.1

(22)申请日 2019.01.21

(71)申请人 吉林大学

地址 130012 吉林省长春市高新技术开发区前进大街2699号

(72)发明人 张天时 林晓东 王宁 杨晨旭

(51)Int.Cl.

H01M 10/613(2014.01)

H01M 10/625(2014.01)

H01M 10/633(2014.01)

H01M 10/63(2014.01)

H01M 10/6569(2014.01)

H01M 10/6554(2014.01)

H01M 10/6563(2014.01)

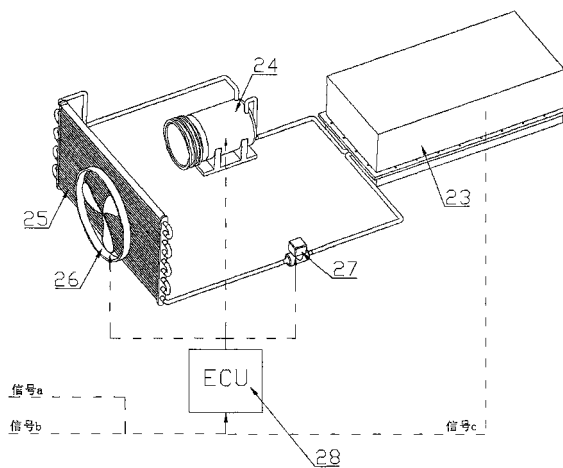
权利要求书3页 说明书5页 附图9页

(54)发明名称

动力电池组R134a制冷剂直冷与热管耦合冷却系统及控制方法

(57)摘要

本发明提出一种新型的电池组制冷剂直冷和热管复合冷却系统,通过在电池间布置扁状热管阵列与电池直接接触进行高效换热,将热量迅速传递至底置的蒸发冷板中,由其中的制冷剂蒸发进行高强度快速冷却,与间冷形式相比,实现制冷剂在膨胀阀节流后进入冷板直接蒸发换热急速冷却电池包,与现有的直冷技术相比,本发明提出的复合热管直冷技术可以进一步提升电动汽车电池包严苛工况下的换热能力,结构可靠性和轻量化也得到极大提升。同时提出针对高温环境和大负荷行驶工况,调控风机转速、压缩机转速、电磁阀开度来调节匹配相应工况下电池供冷量的热管理系统及控制方法,进一步提升电动汽车电池包严苛工况下最佳温度保障能力。



1. 动力电池组R134a制冷剂直冷与热管耦合冷却系统,其特征在于由电池包(23)、压缩机(24)、冷凝器(25)、电磁阀(27)顺序通过管道连接成为一个系统回路,其特征还在于有一个对冷凝器(25)进行散热的可控制转速的风机(26)。

2. 根据权利要求1,所述的电池包(23)包括电池组(1)、扁平热管阵列(2)、金属支撑板(3)、分流器(4)、蒸发冷板(5)、上壳体(6)、下壳体(7)等部件;

3. 根据权利要求2,所述的电池组(1)其特征在于采用单体块状电池(7)竖直放置、块状电池之间平行水平并列布置在金属支撑板(3)上的方式形成该电池组(1)。

4. 根据权利要求2,所述的扁平热管阵列(2)其特征在于每一个单体扁平热管(10)的宽度等于单体块状电池(8),高度略高于单体块状电池(8),厚度达若干毫米,材料为铝;扁平热管阵列(2)布置方式与电池组(1)的布置方式相同,单体块状电池(8)与单体扁平热管(10)交替间隔布置在金属支撑板(3)上,并用高导热硅脂涂抹在接触面上加强换热效果,并提供一定的缓震作用。单体块状电池(8)与单体扁平热管(10)之间用导热硅胶垫填充,起到缓震和防穿刺的作用。

5. 根据权利要求2,所述的金属支撑板(3)其特征在于上面有高低错落的一个大槽和若干低于大槽的热管插入槽(11),电池组(1)和扁平热管阵列(2)刚好放入方形大槽,每一个热管插入槽(11)则刚好可以置入一个单体扁平热管(10)。电池组(1)整体放入涂有导热硅脂的大槽中固定卡住,扁平热管阵列(2)通过伸出方形电池的部分直接插入金属支撑板的热管插入槽(11)中并用导热硅脂涂抹填充缝隙加强换热效果,并提供一定缓震作用;金属支撑板(3)的左右两侧有用于支撑作用、向下延伸的支撑板固定肋(12)直接与下壳体(7)相接触,避免下部蒸发冷板(5)直接承受上部组件的重量;下部空腔大小与蒸发冷板(5)大小相同。金属支撑板(3)左右两侧有若干突出的分流器固定凸台(13),分别用于支撑左右两侧的分流器(4),并采用管箍(17)螺栓连接固定住分流器(4)。金属支撑板(3)前后侧有若干的角件结构(14),通过螺钉和下壳体(7)相互固定连接。

6. 根据权利要求2,所述的分流器(4),其特征在于有一个入口分流器(4)和一个出口分流器(5)构成;每个分流器(4)上有一个总口和若干个的分支口;分支口分别与蒸发冷板(5)上的入口端或出口端通过橡胶管连接;入口分流器(4)和出口分流器(4)的总口通过管材连接至下壳体(7)上的分流器预留卡口(20)。

7. 根据权利要求2,所述的蒸发冷板(5)其特征在于放置在金属支撑板(3)下部空腔并与金属支撑板(3)直接接触,并用螺钉将金属支撑板(3)左右两侧支撑板固定肋(12)和蒸发冷板(5)相互固定连接;蒸发冷板(5)内有相互平行的若干制冷剂流道,内流道采用扁圆截面,且宽度明显高于截面高度,以增强换热能力,且流道等间距设置;进出口都有伸出板体的一部分,每两个流道之间用一个倒立的入口T形金属管(15)或出口T形金属管(15)与这两个流道焊接,T形金属管上部与分流器(4)的分支口用橡胶管相连。此外,在蒸发冷板(5)下填充一导热硅胶垫片(9),减缓蒸发冷板(5)与下壳体(7)之间的摩擦振荡冲击,同时兼具一定的散热作用。

8. 根据权利要求2,所述的上壳体(6)和下壳体(7)其特征在于采用高强度复合材料制成。上壳体(6)和下壳体(7)边缘处有相互对应用于连接的壳体固定孔(22),上壳体(6)扣在下壳体(7)上,通过螺栓连接。上壳体(6)和下壳体(7)的连接采用防水设计,边缘都采用外翻结构,以便上壳体(6)和下壳体(7)相合更加稳定;下壳体边缘表面挖有两个半圆槽道,遍

部整个壳体边缘,在两个槽道中置有与槽道半径相同的圆截面防水橡胶圈(19),在上壳体(6)对应位置处有同样半径的圆弧槽,但不足半个圆弧,以便上壳体(6)和下壳体(7)相合时对防水橡胶圈有一定的挤压作用,使防水效果更佳。

9.根据权利要求2,所述的下壳体(7)内部下表面有用于固定住金属支撑板(3)和蒸发冷板(5)的大槽;大槽边缘前后分布若干具有螺纹孔的支撑板固定凸台(21),金属支撑板(3)通过螺钉将其前后侧的角件结构(14)与支撑板固定凸台(21)相互固定连接。

10.动力电池组R134a制冷剂直冷与热管耦合冷却系统的控制方法,其特征在于由车辆表面的环境温度传感器采集环境温度信号即信号a后经电子控制单元(28)即ECU判别,将环境温度区间划分为低温环境、中温环境、高温环境三个级别;由车辆电机处的功率传感器采集功率输出信号即信号b经电子控制单元(28)判别,将车辆形式工况分为常规匀速即低负荷和加速与低速大扭矩即高负荷两种工况;由电池包(23)内的温度传感器采集温度信号即信号c传递至电子控制单元(28)监控电池包(23)内平均温度。根据车辆所处特定的环境温度和特定行驶工况,以及电池包(23)内的平均温度情况,电子控制单元(28)对电磁阀(27)开度级别、风机(26)转速、压缩机(24)转速采取相应的控制。

11.根据权利要求10,所述的控制方法其特征在于,当电子控制单元(28)判别车辆处于低温环境时,采取以下控制策略:

a.电子控制单元(28)判断行驶工况为低负荷工况时,保持风机(26)和压缩机(24)处于关闭状态并持续5s,之后再由电子控制单元(28)判别车辆所处环境温度区间。

b.电子控制单元(28)判断行驶工况为高负荷工况,且电池包(23)内平均温 $<30^{\circ}\text{C}$ 时,保持风机(26)和压缩机(24)处于关闭状态并持续5s,之后再由电子控制单元(28)判别车辆所处环境温度区间。

c.电子控制单元(28)判断行驶工况为高负荷工况,且电池包(23)内平均温度 $\geq 30^{\circ}\text{C}$ 时,控制电磁阀(27)为最低开度、风机(26)转速为低转速、压缩机(24)转速为低转速,5s后若判断电池包(23)内平均温度 $\geq 20^{\circ}\text{C}$ 时,则继续保持电磁阀(27)为最低开度、风机(26)转速为低转速、压缩机(24)转速为低转速,5s后再次判断电池包(23)平均温度,直至电池包(23)平均温度 $<20^{\circ}\text{C}$ 时再由电子控制单元(28)判别车辆所处环境温度区间。

12.根据权利要求10,所述的控制方法其特征在于,当电子控制单元(28)判别车辆处于中温环境时,采取以下控制策略:

a.电子控制单元(28)判断行驶工况为低负荷工况时,且电池包(23)内平均温 $\geq 30^{\circ}\text{C}$ 时,控制电磁阀(27)为中开度、风机(26)转速为最低档、压缩机(24)转速为最低档,5s后若判断电池包(23)内平均温度 $\geq 20^{\circ}\text{C}$ 时,则继续保持电磁阀(27)为中开度、风机(26)转速为最低档、压缩机(24)转速为最低档,5s后再次判断电池包(23)平均温度,直至电池包(23)平均温度 $<20^{\circ}\text{C}$ 时再由电子控制单元(28)判别车辆所处环境温度区间。

b.电子控制单元(28)判断行驶工况为低负荷工况,且电池包(23)内平均温 $<30^{\circ}\text{C}$ 时,保持风机(26)和压缩机(24)处于关闭状态并持续5s,再由电子控制单元(28)判别车辆所处环境温度区间。

c.电子控制单元(28)判断行驶工况为高负荷工况,且电池包(23)内平均温度 $\geq 30^{\circ}\text{C}$ 时,控制电磁阀(27)为中开度、风机(26)转速为中档、压缩机(24)转速为中档,5s后判断电池包(23)内平均温度 $\geq 20^{\circ}\text{C}$ 时,继续保持电磁阀(27)为中开度、风机(26)转速为中档、压缩

机(24)转速为中档,5s后再次判断电池包(23)平均温度,直至电池包(23)平均温度 $<20^{\circ}\text{C}$ 时再由电子控制单元(28)判断车辆所处环境温度区间。

d. 电子控制单元(28)判断行驶工况为高负荷工况,且电池包(23)内平均温 $<30^{\circ}\text{C}$ 时,保持风机(26)和压缩机(24)处于关闭状态并持续5s,再由电子控制单元(28)判别车辆所处环境温度区间。

13. 根据权利要求10,所述的控制方法其特征在于,当电子控制单元(28)判别车辆处于高温环境时,采取以下控制策略:

a. 电子控制单元(28)判断行驶工况为低负荷工况,且电池包(23)内平均温 $\geq 30^{\circ}\text{C}$ 时,控制电磁阀(27)为最大开度、风机(26)转速为中档、压缩机(24)转速为中档,5s后若判断电池包(23)内平均温度 $\geq 20^{\circ}\text{C}$ 时,则继续保持电磁阀(27)为最大开度、风机(26)转速为中档、压缩机(24)转速为中档,5s后再次判断电池包(23)平均温度,直至电池包(23)平均温度 $<20^{\circ}\text{C}$ 时再由电子控制单元(28)判断车辆所处环境温度区间。

b. 电子控制单元(28)判断行驶工况为低负荷工况,且电池包(23)内平均温 $<30^{\circ}\text{C}$,保持风机(26)和压缩机(24)处于关闭状态并持续5s,再由电子控制单元(28)判别车辆所处环境温度区间。

c. 电子控制单元(28)判断行驶工况为高负荷工况,且电池包(23)内平均温度 $\geq 30^{\circ}\text{C}$ 时,控制电磁阀(27)为最大开度、风机(26)转速为最大档、压缩机(24)转速为最大档,5s后判断电池包(23)内平均温度 $\geq 20^{\circ}\text{C}$ 时,则继续保持电磁阀(27)为最大开度、风机(26)转速为最大档、压缩机(24)转速为最大档,5s后再次判断电池包(23)平均温度,直至电池包(23)平均温度 $<20^{\circ}\text{C}$ 时再由电子控制单元(28)判断车辆所处环境温度区间。

e. 电子控制单元(28)判断行驶工况为高负荷工况,且电池包(23)内平均温 $<30^{\circ}\text{C}$ 时,保持风机(26)和压缩机(24)处于关闭状态并持续5s,再由电子控制单元(28)判别车辆所处环境温度区间;

14. 根据权利要求10,动力电池组R134a制冷剂直冷与热管耦合冷却系统的控制方法,其特征还在于当电子控制单元(28)监控到电池包(23)内平均温度上升率 $\geq 3^{\circ}\text{C}/\text{s}$ 时,控制电磁阀(27)开度增加至最大开度,风机(26)转速提高至最高档,压缩机(24)转速提高至最高档,之后每间隔1s时间监控一次电池包(23)内平均温度上升率,直至电池包(23)内平均温度 $<3^{\circ}\text{C}/\text{s}$ 时采取权利要求11至权利要求12中的策略进行执行,否则保持电磁阀(27)为最大开度、风机(26)转速为最大档、压缩机(24)转速为最大档。

动力电池组R134a制冷剂直冷与热管耦合冷却系统及控制方法

技术领域

[0001] 本发明属于电动汽车电池热管理领域,特别涉及动力电池快速冷却及热安全管理技术。

背景技术

[0002] 随着新能源汽车中纯电动汽车的蓬勃发展,作为其中关键部件的动力电池的热管理逐渐受到越来越多的重视。车辆行驶过程中,动力电池放电会伴随会产生大量热量,使得整个电池包的温度迅速升高,若不及时有效处理则会影响电池性能和寿命,严重时甚至引起电池燃烧爆炸等热安全事故。因此,对动力电池进行高效的热管理就显得尤为重要。在市面上的各种热管理方式中,风冷、液冷以及Chiller间接冷却等形式已经有初步应用。

[0003] 风冷形式由于换热系数小,只适用于产热较小的电池包。液冷常采用电池模组直接浸润在冷却液中的换热形式,或者液体冷却液直接进入电池之间的换热板或管道中带走热量的形式,虽然冷却效果较风冷明显提高,但这种冷却方式存在系统内冷却液体量大、电池包过重以及冷却液流经电池包内部容易引起漏液短路等安全隐患问题。目前已有的Chiller间接冷却形式虽然能实现制冷剂与冷却液之间的热量交换,但制冷剂与电池之间仍旧是间接换热的形式,这种二次换热效率低、效果差。同时,动力电池材料的发展越来越朝着高能量密度、高产热以及电池成组朝着大容量、长续航的方向快速发展,因此为保证这种发展态势下电池包最佳的热管理效果和电池材料的寿命和安全性,急需进一步提升电池组强化冷却技术及方法。

发明内容

[0004] 本发明提出一种新型的动力电池组R134a制冷剂直冷与热管耦合冷却系统及控制方法,通过在电池间布置扁状热管阵列与电池直接接触进行高效换热,将热量迅速传递至底置的蒸发冷板中,由其中的制冷剂蒸发进行高强度快速冷却,与间冷系统相比,实现制冷剂在膨胀阀节流后进入冷板直接蒸发换热急速冷却电池包的效果。同时,提出针对高温环境工况,加速、爬坡等大负荷行驶工况,通过调控风机转速、压缩机转速、电磁阀开度的主控因素来调节匹配相应工况下电池供冷量的热管理系统及控制方法,进一步提升电动汽车电池包严苛工况下最佳温度保障能力,以及热管理系统结构可靠性和轻量化。

附图说明

[0005] 图1:电池包整体三维示意图及局部放大图

[0006] 图2:电池组主视图及局部放大图

[0007] 图3:金属支撑板结构示意图及局部放大图

[0008] 图4:分流器结构示意图

[0009] 图5:蒸发冷板结构示意图及局部放大图

[0010] 图6:蒸发冷板内流道流向图

[0011] 图7:上壳体、下壳体结构示意图及局部放大图

[0012] 图8:上壳体、下壳体相合示意图及壳体相合处剖视图

[0013] 图9:冷却系统整体示意图

[0014] 图10:控制方法流程图

[0015] 图1-图9中:1-电池组、2-扁平热管阵列、3-金属支撑板、4-分流器、5-蒸发冷板、6-上壳体、7-下壳体、8-单体块状电池、9-导热硅胶垫片、10-单体扁平热管、11-热管插入槽、12-支撑板固定肋、13-分流器固定凸台、14-角件结构、15-入口T形管、16-出口T形管、17-管箍、18-蒸发冷板内流道流向图、19-防水橡胶圈、20-分流器预留卡口、21-支撑板固定凸台、22-壳体固定孔、23-电池包、24-压缩机、25-冷凝器、26-风机、27-电磁阀、28-电子控制单元。

具体实施方式

[0016] 下面结合附图对本发明作进一步详细说明:

[0017] 如附图1所示,在本实施例中,电池包23由电池组1、扁平热管阵列2、金属支撑板3、分流器4、蒸发冷板5、上壳体6、下壳体7等部件组成;采用单体块状电池8竖直放置、单体块状电池8之间平行水平并列布置在金属支撑板3上的方式形成电池组1,电池组1再与其他其他部件共同组成电池包23;通过采用制冷剂经分流器4结构进入在蒸发冷板5中直接蒸发,将扁平热管阵列2从电池组1中获得并转移至蒸发冷板5中的热量带走,从而实现对整个电池包23的高效冷却。

[0018] 如附图2所示,在本实施例中,上述扁平热管阵列2中的每一个单体扁平热管10的宽度等于单体块状电池8,高度略高于单体块状电池8,厚度为若干毫米,材料为铝;扁平热管阵列2与电池组1布置方式相同,单体块状电池8与单体扁平热管10交替间隔布置在金属支撑板3上。单体块状电池8与单体扁平热管10之间用与单体块状电池8侧面大小相同的导热硅胶垫片9填充,起到缓震和防穿刺的作用。

[0019] 如附图3所示,在本实施例中,上述金属支撑板3上有高低错落的一个大槽和若干低于大槽的热管插入槽11,电池组1和扁平热管阵列2刚好放入方形大槽,每一个热管插入槽11则刚好可以置入一个单体扁平热管10。电池组1整体放入涂有导热硅脂的大槽中固定卡住,扁平热管阵列2通过伸出方形电池的部分直接插入金属支撑板的热管插入槽11中并用导热硅脂涂抹填充缝隙加强换热效果,并提供一定的缓震作用;金属支撑板3的左右两侧有用于支撑作用的,向下延伸的支撑板固定肋12直接与下壳体7相接触,避免下部蒸发冷板5直接承受上部组件的重量;下部空腔大小与蒸发冷板5大小相同。金属支撑板3左右两侧有若干突出的分流器固定凸台13,分别用于支撑左右两侧的分流器4,并采用管箍17螺栓连接固定住分流器4。金属支撑板3前后侧有若干的角件结构14,通过螺钉和下壳体7相互固定连接

[0020] 如附图4所示,在本实施例中,上述分流器4包括一个入口分流器4和一个出口分流器5;每个分流器4上有一个总口和若干的分支口;分支口分别与蒸发冷板5上的入口端或出口端通过橡胶管连接;入口分流器4和出口分流器4的总口通过管材连接至下壳体7上的分流器预留卡口20。

[0021] 如附图5和附图6所示,在本实施例中,上述蒸发冷板5放置在金属支撑板3下部空腔中并与金属支撑板3直接接触,并用螺钉将金属支撑板3左右两侧带有固定孔的支撑板固定肋12和相应位置同样带有螺纹孔的蒸发冷板5相互固定连接;蒸发冷板5内有相互平行的若干制冷剂流道,内流道采用扁圆截面,且宽度明显高于截面高度,较大的内部表面积加强换热能力且更加保证了相变温度的一致性,且流道等间距设置;流道进出口都有伸出板体的一部分,每两个流道之间用一个倒立的入口T形金属管15或出口T形金属管16与这两个流道焊接,入口T形金属管15或出口T形金属管16上部与分流器4的分支口用橡胶管相连。此外,在蒸发冷板5下布置一导热硅胶垫片9,减缓蒸发冷板5与下壳体7之间的摩擦振荡冲击,同时兼具一定的散热作用。

[0022] 如附图7和附图8所示,在本实施例中,上述装置的上壳体6和下壳体7都采用高强度复合材料制成;下壳体7内部下表面有用于固定住金属支撑板3和蒸发冷板5的大槽;大槽边缘前后分布若干具有螺纹孔的支撑板固定凸台21,金属支撑板3通过螺钉将其前后侧的角件结构14与支撑板固定凸台21相互固定连接;上壳体6扣在下壳体7上,上壳体6和下壳体7的边缘都采用外翻结构,以便上壳体6和下壳体7相合更加稳定;且相合连接采用防水设计,下壳体7边缘表面挖有两个半圆槽道,遍布整个壳体边缘,在两个槽道中置有与槽道半径相同的圆截面防水橡胶圈19,在上壳体6对应位置处有同样半径的圆弧槽,上壳体6圆弧不足半个圆弧,以便上壳体6和下壳体7相合时对防水橡胶圈有一定的挤压作用,使防水效果更佳;上壳体6和下壳体7边缘处有相互对应且用于连接的壳体固定孔22,采用螺栓连接使壳体间相互扣合。

[0023] 在本实施例中,还提供了动力电池组R134a制冷剂直流与热管耦合冷却系统的控制方法,如附图9所示,动力电池组R134a制冷剂直冷与热管耦合冷却系统由电池包23、压缩机24、风机26、冷凝器25、电磁阀27、电子控制单元28共同组成。由车辆表面的环境温度传感器采集环境温度信号即信号a后经电子控制单元28即ECU判别,将环境温度区间划分为低温环境、中温环境、高温环境三个级别;由车辆电机处的功率传感器采集功率输出信号即信号b经电子控制单元28判别,将车辆形式工况分为常规匀速即低负荷和加速与低速大扭矩即高负荷两种工况;由电池包23内的温度传感器采集温度信号即信号c传递至电子控制单元28监控电池包23内平均温度。根据车辆所处特定的环境温度和特定行驶工况,以及电池包23内的平均温度情况,电子控制单元28对电磁阀27开度级别、风机26转速、压缩机24转速采取相应的控制策略,使得整个电池包23的温度能够维持在适宜的工作温度范围内,保证电池输出性能,同时延长电池使用寿命。

[0024] 当电子控制单元28判别车辆处于低温环境时,采取以下控制策略:

[0025] a. 电子控制单元28判断行驶工况为低负荷工况时,保持风机26和压缩机24处于关闭状态并持续5s,之后再由电子控制单元28判别车辆所处环境温度区间。

[0026] b. 电子控制单元28判断行驶工况为高负荷工况,且电池包23内平均温 $<20^{\circ}\text{C}$ 时,保持风机26和压缩机24处于关闭状态并持续5s,之后再由电子控制单元28判别车辆所处环境温度区间。

[0027] c. 电子控制单元28判断行驶工况为高负荷工况,且电池包23内平均温度 $\geq 30^{\circ}\text{C}$ 时,控制电磁阀27为最低开度、风机26转速为低转速、压缩机24转速为低转速,5s后若判断电池包23内平均温度 $\geq 20^{\circ}\text{C}$ 时,则继续保持电磁阀27为最低开度、风机26转速为低转速、压

压缩机24转速为低转速,5s后再次判断电池包平均温度,直至电池包23平均温度 $<20^{\circ}\text{C}$ 时再由电子控制单元28判别车辆所处环境温度区间。

[0028] 当电子控制单元28判别车辆处于中温环境时,采取以下控制策略:

[0029] a. 电子控制单元28判断行驶工况为低负荷工况时,且电池包23内平均温 $\geq 30^{\circ}\text{C}$ 时,控制电磁阀27为中开度、风机26转速为最低档、压缩机24转速为最低档,5s后若判断电池包23内平均温度 $\geq 20^{\circ}\text{C}$ 时,则继续保持电磁阀27为中开度、风机26转速为最低档、压缩机24转速为最低档,5s后再次判断电池包平均温度,直至电池包23平均温度 $<20^{\circ}\text{C}$ 时再由电子控制单元28判别车辆所处环境温度区间。

[0030] b. 电子控制单元28判断行驶工况为低负荷工况,且电池包23内平均温 $<30^{\circ}\text{C}$ 时,保持风机26和压缩机24处于关闭状态并持续5s,再由电子控制单元28判别车辆所处环境温度区间。

[0031] c. 电子控制单元28判断行驶工况为高负荷工况,且电池包23内平均温度 $\geq 30^{\circ}\text{C}$ 时,控制电磁阀27为中开度、风机26转速为中档、压缩机24转速为中档,5s后判断电池包23内平均温度 $\geq 20^{\circ}\text{C}$ 时,继续保持电磁阀27为中开度、风机26转速为中档、压缩机24转速为中档,5s后再次判断电池包平均温度,直至电池包23平均温度 $<20^{\circ}\text{C}$ 时再由电子控制单元28判断车辆所处环境温度区间。

[0032] d. 电子控制单元28判断行驶工况为高负荷工况,且电池包23内平均温 $<30^{\circ}\text{C}$ 时,保持风机26和压缩机24处于关闭状态并持续5s,再由电子控制单元28判别车辆所处环境温度区间。

[0033] 当电子控制单元28判别车辆处于高温环境时,采取以下控制策略:

[0034] a. 电子控制单元28判断行驶工况为低负荷工况,且电池包23内平均温 $\geq 30^{\circ}\text{C}$ 时,控制电磁阀27为最大开度、风机26转速为中档、压缩机24转速为中档,5s后若判断电池包23内平均温度 $\geq 20^{\circ}\text{C}$ 时,则继续保持电磁阀27为最大开度、风机26转速为中档、压缩机24转速为中档,5s后再次判断电池包平均温度,直至电池包23平均温度 $<20^{\circ}\text{C}$ 时再由电子控制单元28判断车辆所处环境温度区间。

[0035] b. 电子控制单元28判断行驶工况为低负荷工况,且电池包23内平均温 $<30^{\circ}\text{C}$,保持风机26和压缩机24处于关闭状态并持续5s,再由电子控制单元28判别车辆所处环境温度区间。

[0036] c. 电子控制单元28判断行驶工况为高负荷工况,且电池包23内平均温度 $\geq 30^{\circ}\text{C}$ 时,控制电磁阀27为最大开度、风机26转速为最大档、压缩机24转速为最大档,5s后判断电池包23内平均温度 $\geq 20^{\circ}\text{C}$ 时,则继续保持电磁阀27为最大开度、风机26转速为最大档、压缩机24转速为最大档,5s后再次判断电池包23平均温度,直至电池包23平均温度 $<20^{\circ}\text{C}$ 时再由电子控制单元28判断车辆所处环境温度区间。

[0037] e. 电子控制单元28判断行驶工况为高负荷工况,且电池包23内平均温 $<30^{\circ}\text{C}$ 时,保持风机26和压缩机24处于关闭状态并持续5s,再由电子控制单元28判别车辆所处环境温度区间;

[0038] 当电子控制单元28监控到电池包23内平均温度上升率 $\geq 3^{\circ}\text{C}/\text{s}$ 时,认定此时电池包23存在异常升温,需要直接采取最强的冷却能力将异常升温控制下来,电子控制单元28直接控制电磁阀27开度增加至最大开度,风机26转速提高至最高档,压缩机24转速提高至

最高档,之后每间隔1s时间监控一次电池包内23平均温度上升率,直至电池包23内平均温度 $<3^{\circ}\text{C}/\text{s}$,之后再采取上述正常情况下的控制策略。

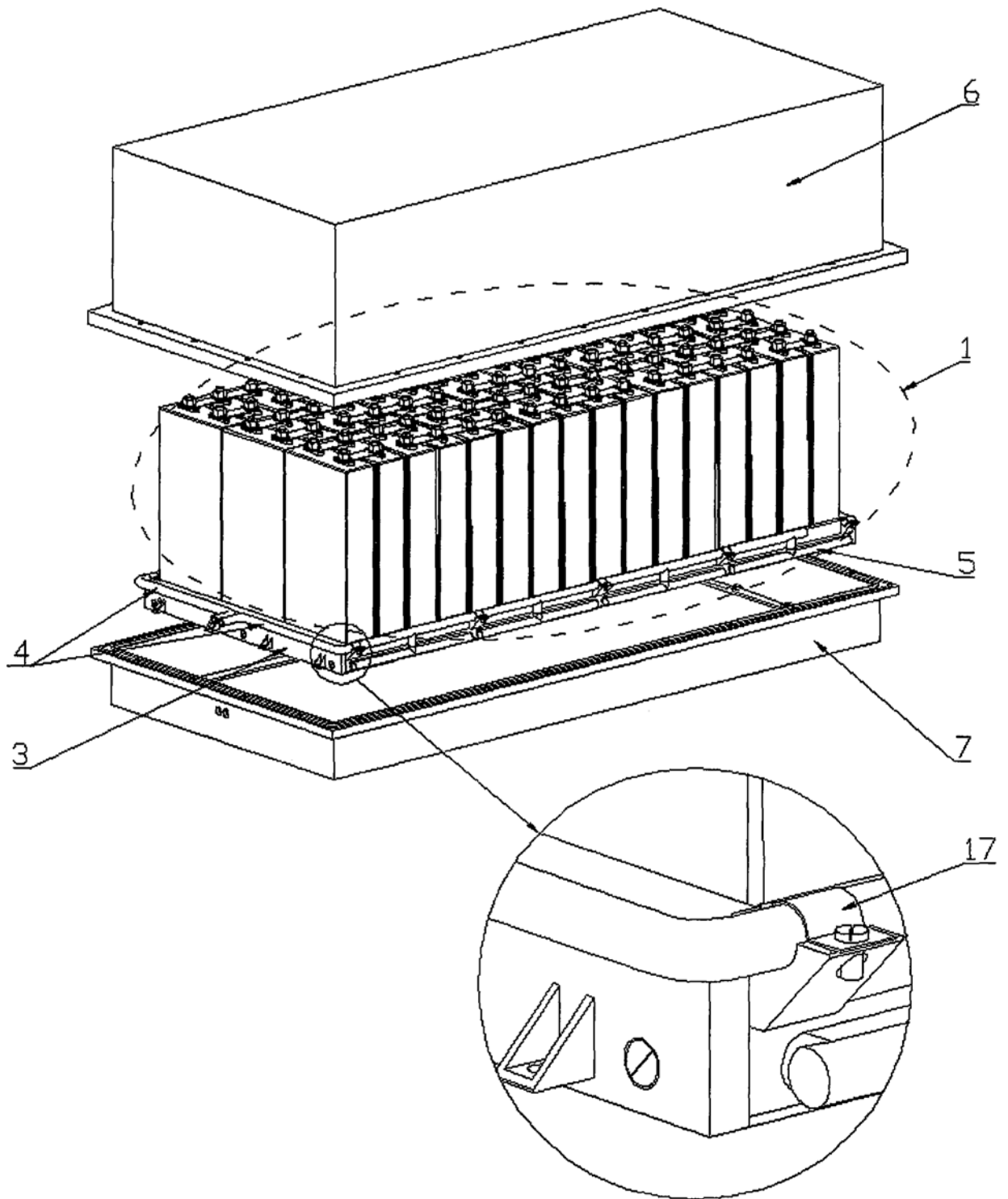


图1

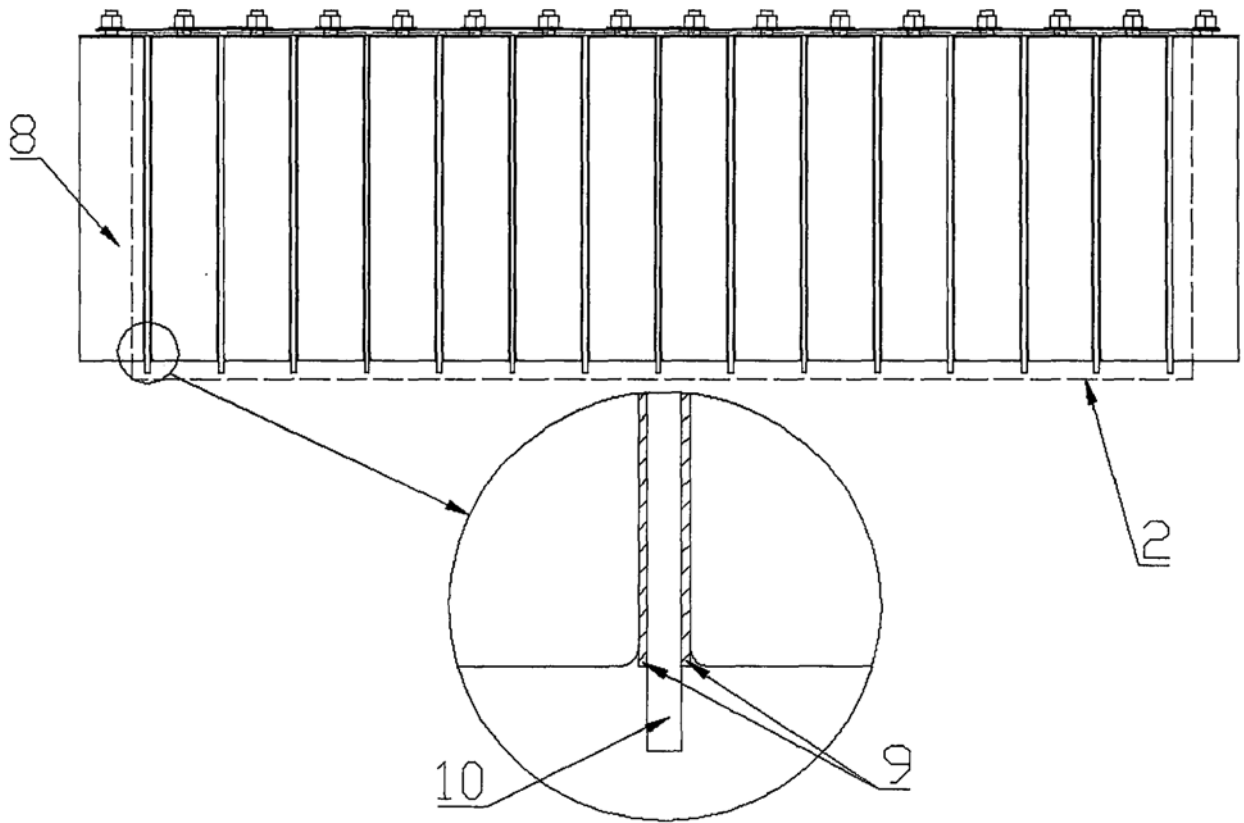


图2

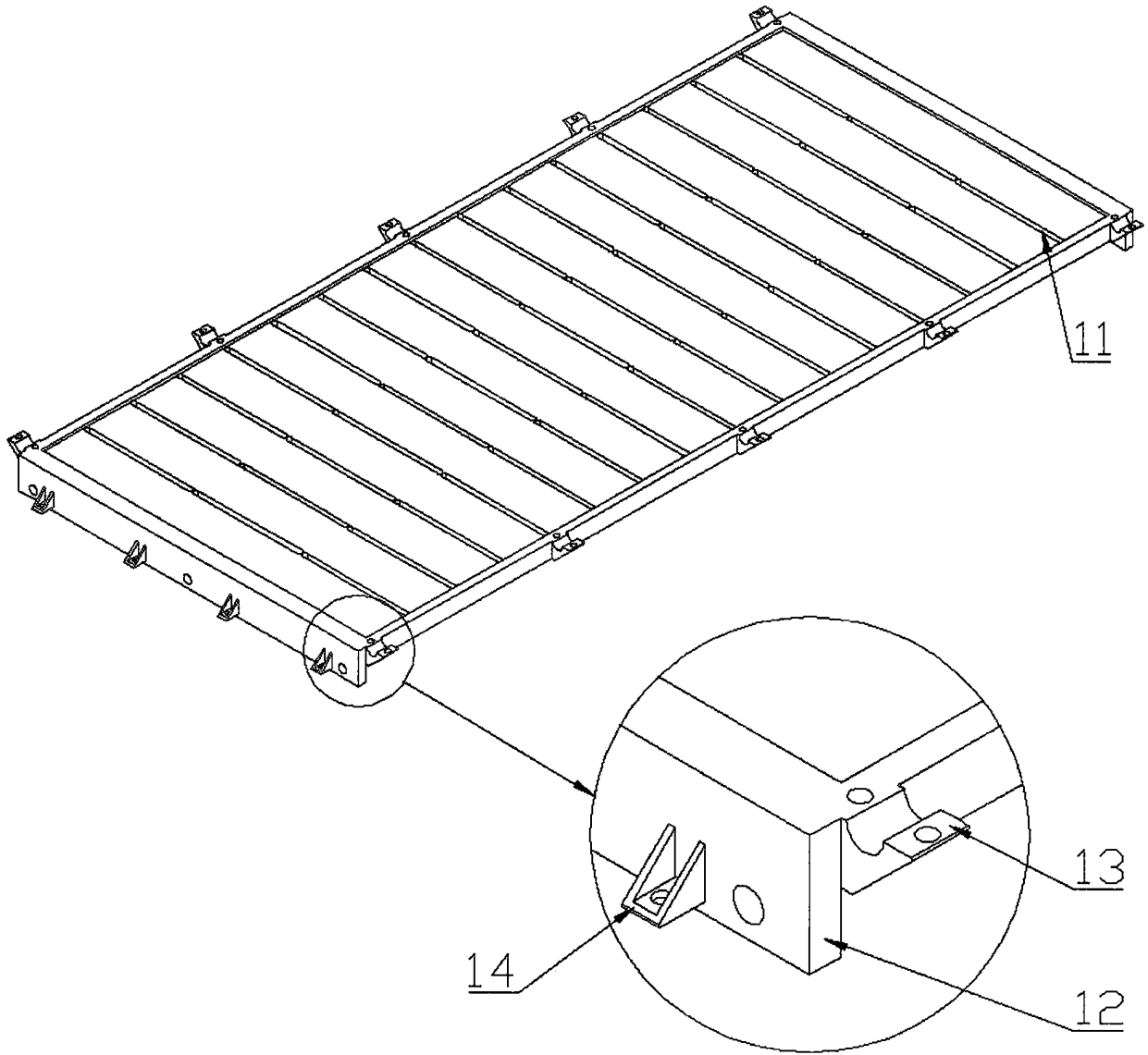


图3

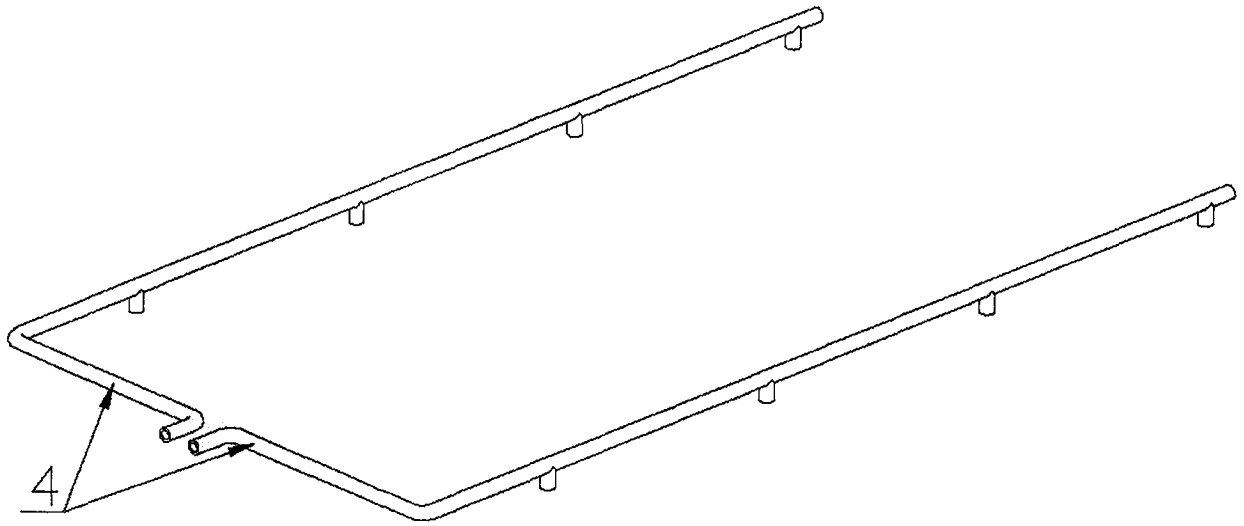


图4

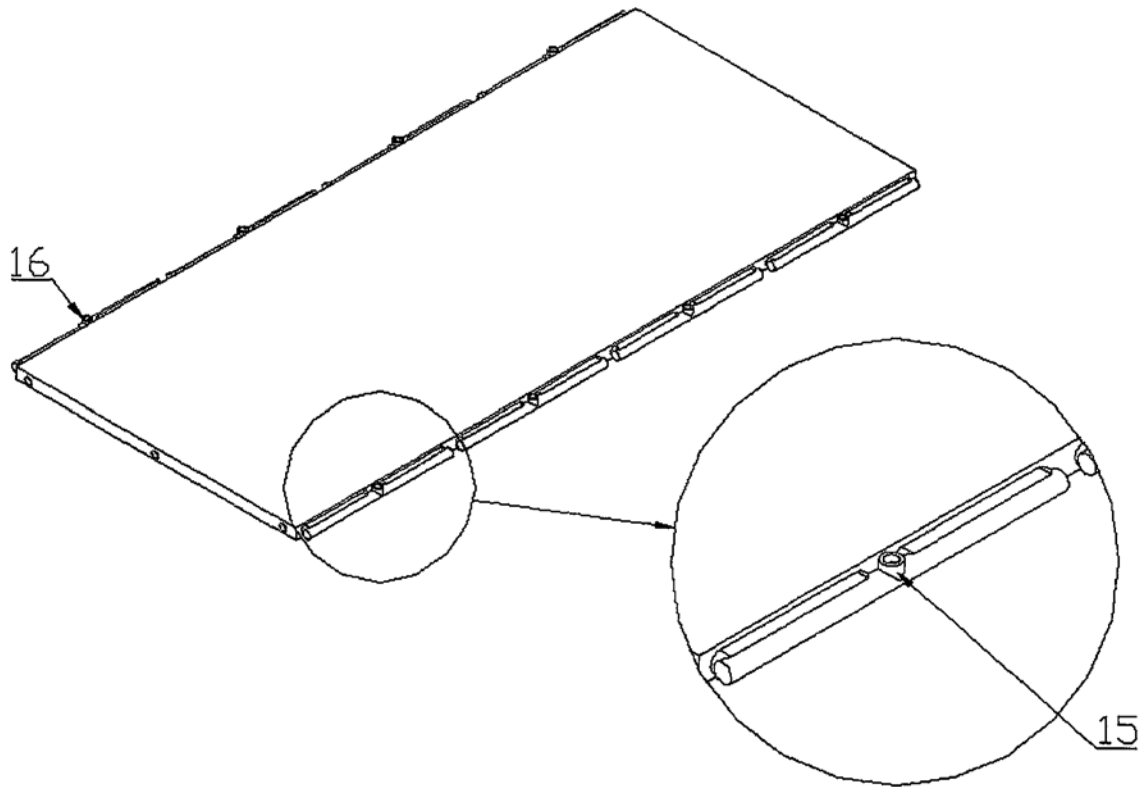


图5

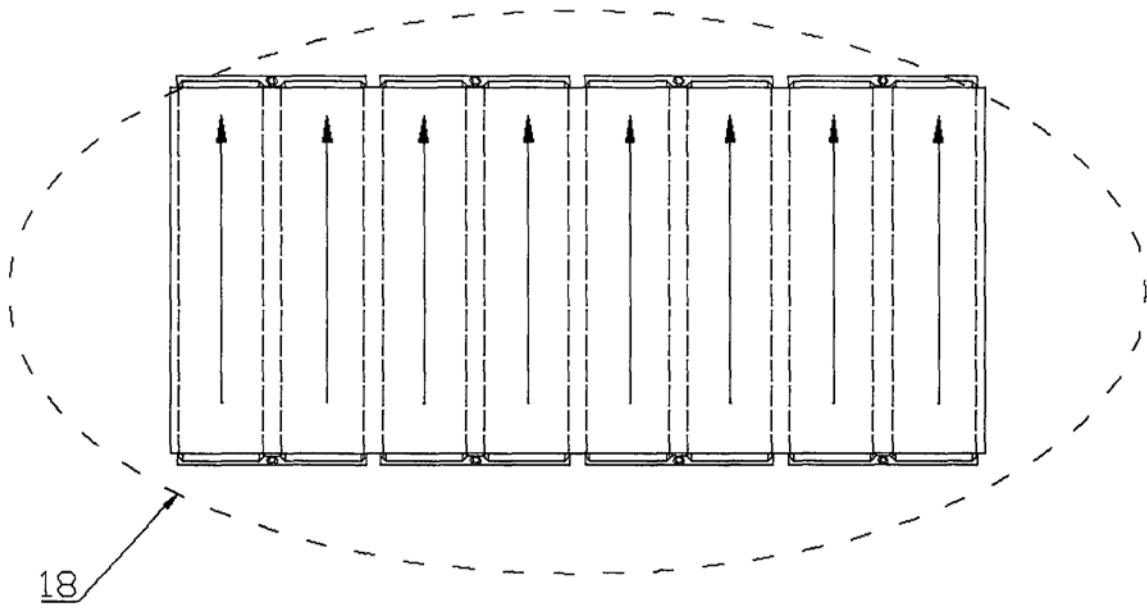


图6

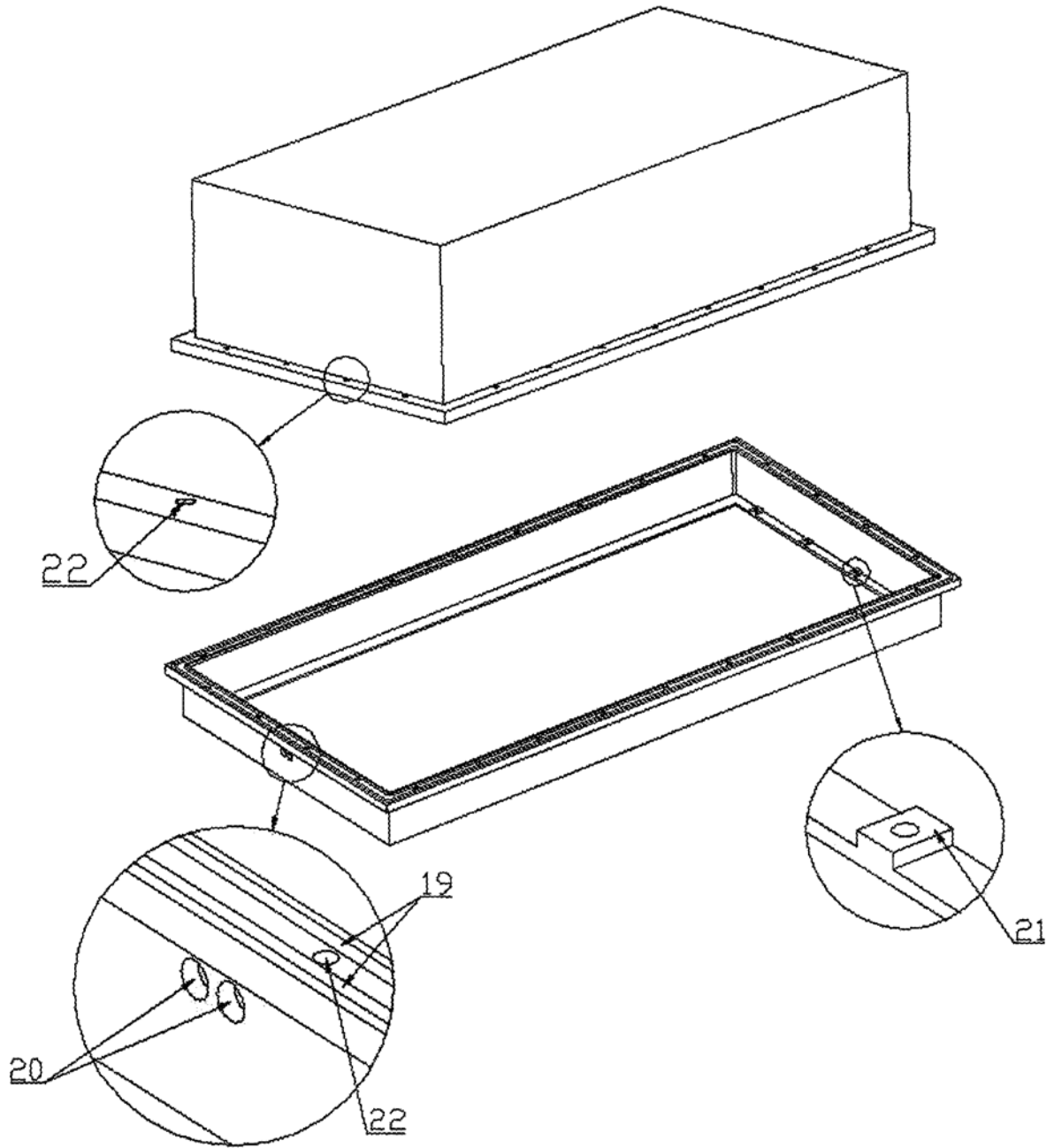


图7

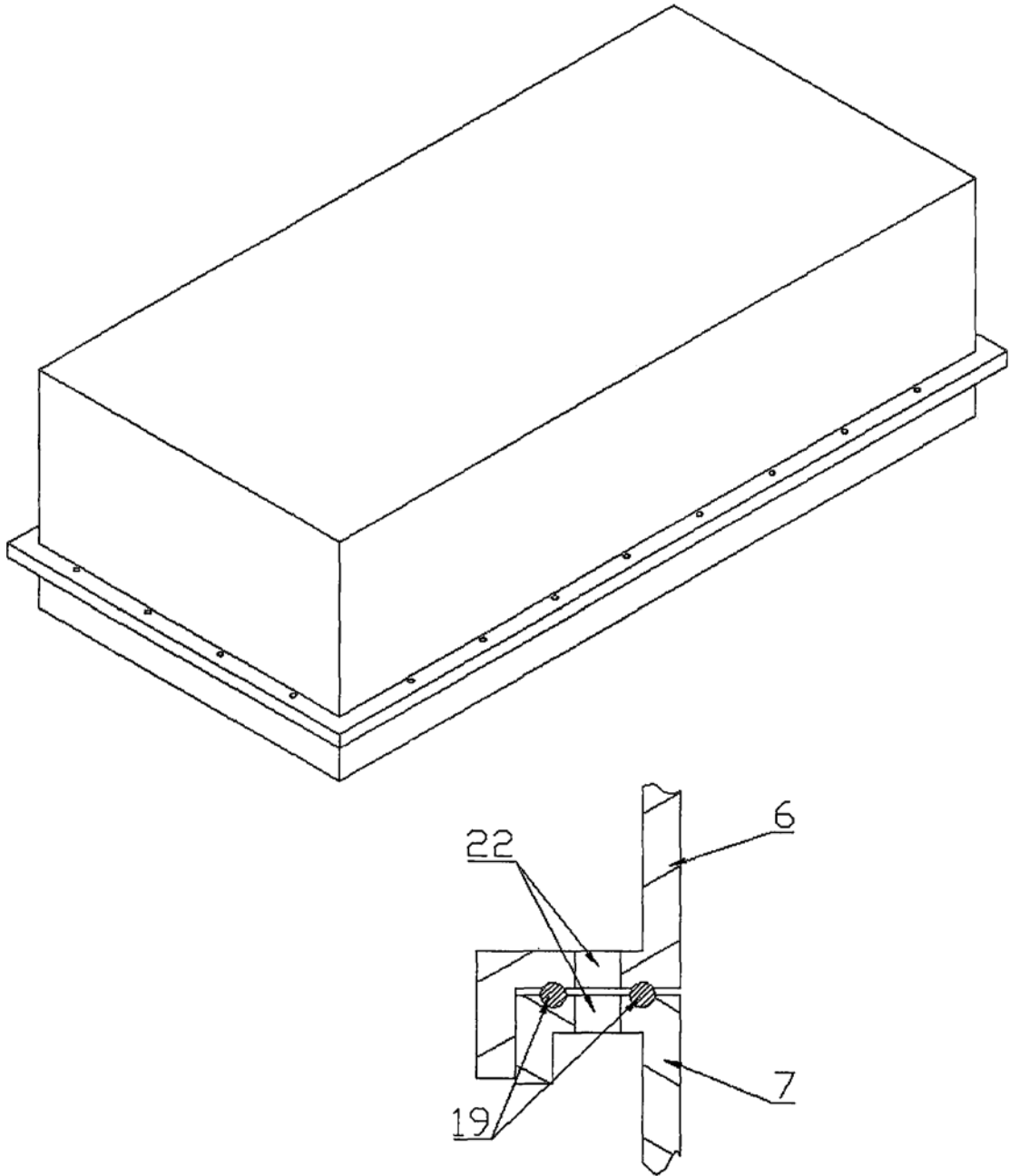


图8

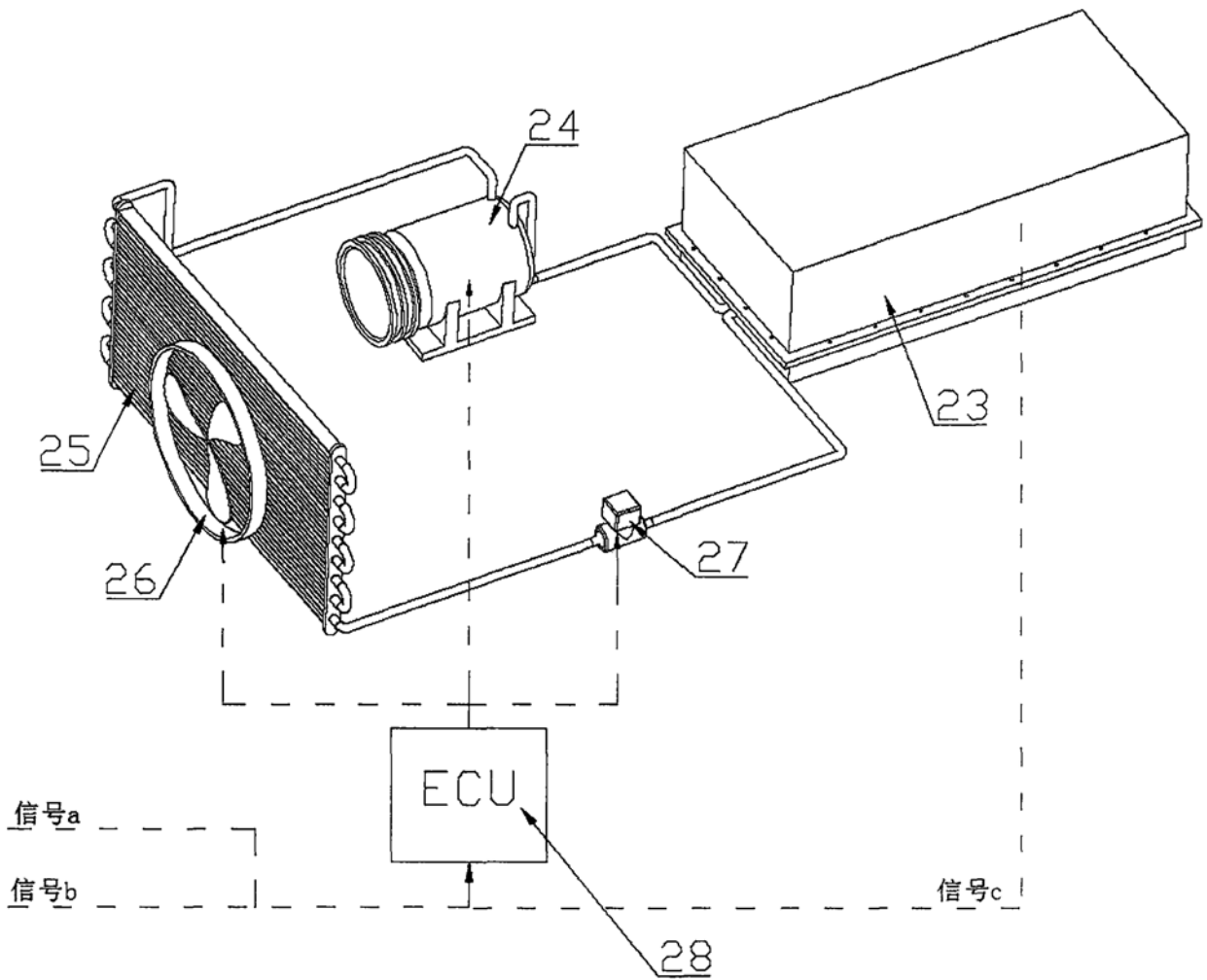


图9

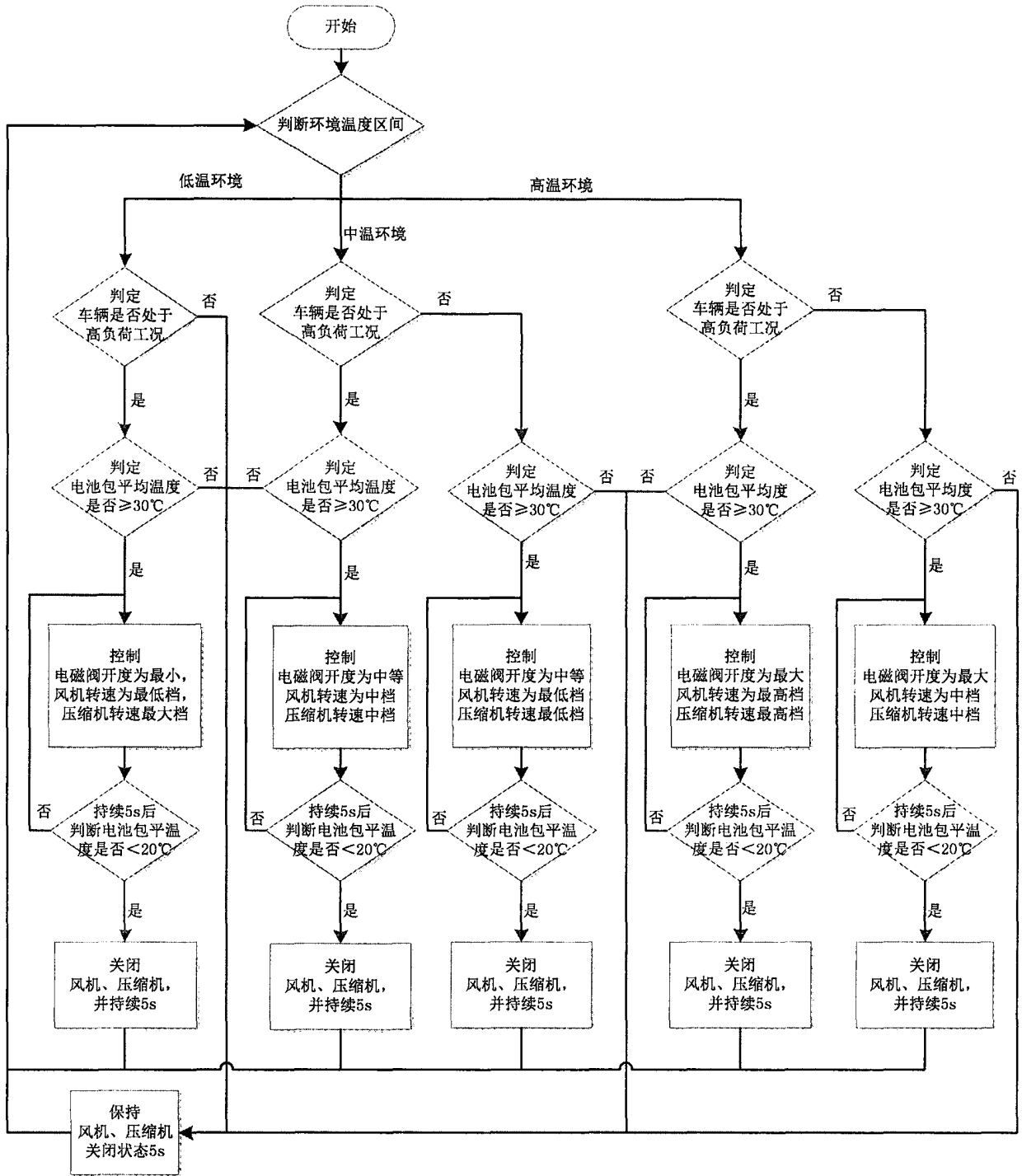


图10