



(12)发明专利申请

(10)申请公布号 CN 109830784 A

(43)申请公布日 2019.05.31

(21)申请号 201910075838.X

(22)申请日 2019.01.25

(71)申请人 浙江大学

地址 310058 浙江省杭州市西湖区余杭塘路866号

(72)发明人 黄瑞 何晓帆 俞小莉 凌珑

钱柯宇 童宇翔 陈俊玄

(74)专利代理机构 杭州求是专利事务有限公司

司 33200

代理人 郑海峰

(51)Int.Cl.

H01M 10/633(2014.01)

H01M 10/6556(2014.01)

H01M 10/6569(2014.01)

H01M 10/625(2014.01)

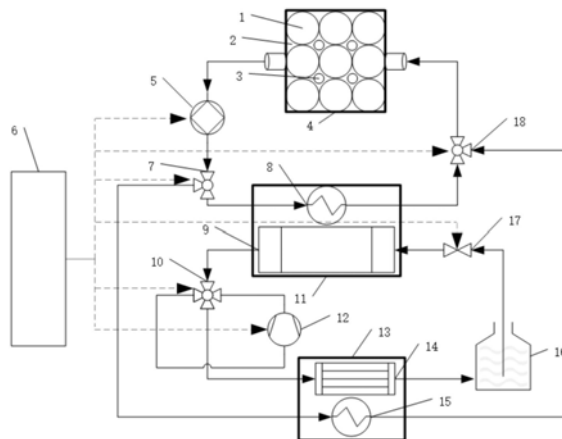
权利要求书2页 说明书5页 附图11页

(54)发明名称

基于热泵原理应用于圆柱形电池的复合热管理系统及控制方法

(57)摘要

本发明公开了一种基于热泵原理应用于圆柱形电池的复合热管理系统及控制方法,所述电池热管理系统包括:电池箱、外部循环设备、电子控制单元。所述电池箱内设置若干电池组,每个电池组由P层N*M个顺排的圆柱型单体电池构成,相变材料填充在电池箱空隙之中,内部液体管路由(N-1)*(M-1)个螺纹圆柱管构成。所述外部循环设备由外部液体管路、电子水泵、电控三通阀、换热器、压缩机、电控四通换向阀、冷凝器、储液罐、电控膨胀阀、蒸发器组成。所述电子控制单元控制外部循环设备的工作情况。本发明具有结构紧凑、换热效率高、控温均匀性好、能耗低等优点;基于热泵原理可实现对电池组的冷却、加热和保温三种功能,以保证全工况下电池组工作在最佳温度范围。



1. 一种基于热泵原理应用于圆柱形电池的复合热管理系统,其特征在于由电池箱、外部循环设备和电子控制单元组成;

所述电池箱包括电池箱体、若干电池组、相变材料、内部液体管路;每个电池组由P层N*M个顺排的圆柱形单体电池构成,电池组设置在电池箱体内,圆柱形单体电池之间以及圆柱形单体电池与电池箱体之间的空隙填充相变材料;内部液体管路穿过圆柱形单体电池之间的区域,且外围由相变材料包裹;电池箱体还布置有若干温度传感器,电池箱体顶部和底部均设有液体通道;所述的内部液体管路连通顶部和底部的液体通道;

所述外部循环设备包括外部液体管路、电子水泵、第一电控三通阀、第二电控三通阀、第一换热器、第二换热器、蒸发器、电控换向四通阀、压缩机、冷凝器、储液罐、电控膨胀阀;

所述电子水泵、第一电控三通阀、第一换热器、第二电控三通阀、电池箱构成第一循环回路;所述蒸发器、电控换向四通阀、压缩机、电控换向四通阀、冷凝器、储液罐及电控膨胀阀构成第二循环回路;所述电子水泵、第一电控三通阀、第二换热器、第二电控三通阀、电池箱构成第三循环回路;

所述电子控制单元与电池箱中温度传感器相连,并根据电池箱中温度传感器传来的温度信号控制电子水泵、压缩机、第一电控三通阀、第二电控三通阀、电控四通换向阀、电控膨胀阀的工作情况。

2. 根据权利要求1所述的复合热管理系统,其特征在于所述单体电池由正负极支架固定。

3. 根据权利要求1所述的复合热管理系统,其特征在于所述内部液体管路为螺纹圆柱管形状,沿着电池纵向方向均匀布置于每四个单体电池间的相变材料中,其数量为 $(N-1)*(M-1)$ 。

4. 根据权利要求1所述的复合热管理系统,其特征在于所述置于电池箱底部和顶部的液体通道为方形结构,并在底部和顶部液体通道分别设置若干进水口和若干出水口,与外部循环回路连通。

5. 根据权利要求1所述的复合热管理系统,其特征在于,所述相变材料的相变温度在电池最佳工作温度范围之内。

6. 根据权利要求1所述的复合热管理系统,其特征在于,所述的液体管路内的液体介质为水、防冻液、水-乙二醇混合液或其他有利于增强换热性能的液体介质。

7. 根据权利要求1所述的复合热管理系统,其特征在于,所述相变材料为复合相变材料,由石蜡、膨胀石墨、阻燃剂、高分子聚合物或其他有利于增强相变性能的材料复合而成。

8. 一种基于权利1-7所述的复合热管理系统的控制方法,其特征在于:

当电池温度高于最佳工作温度上限时,即仅靠相变材料的潜热无法满足散热要求时,进行冷却,电子控制单元控制电子水泵、压缩机及电控膨胀阀启动,第一循环回路和第三循环回路工作,第一循环回路中的液体介质在第一换热器中与蒸发器换热,降温后的液体介质流入电池箱对相变材料及电池组进行冷却;

当电池温度低于最佳工作温度下限时,即仅靠相变材料的潜热无法达到控温要求时,进行加热,电子控制单元控制电子水泵、压缩机及电控膨胀阀启动,第二循环回路和第三循环回路工作,第三循环中的液体介质在第二换热器中与冷凝器换热,升温后的液体介质流入电池箱对相变材料及电池组进行加热;

当电池组温度处于最佳温度工作区间时,此时外部循环回路不工作,利用相变材料的恒温吸/放热特性来保持电池组的温度。

基于热泵原理应用于圆柱形电池的复合热管理系统及控制方法

技术领域

[0001] 本发明涉及动力电池领域,尤其涉及一种基于热泵原理应用于圆柱形电池的复合热管理系统及控制方法。

背景技术

[0002] 动力电池在混合动力及纯电动汽车、航海及航空器等领域具有极大的应用前景,如何保证其工作状态已成为各大机构的研究热点。其中,温度是损害动力电池性能的重要因素。温度过高会影响电池的电压,充放电效率和电池寿命等;温度过低则会使内阻增大,影响放电容量,在充电时则可能导致析锂发生,造成内短路;在极端条件下,甚至可能会出现漏液、放气、冒烟等现象,严重时发生剧烈燃烧和爆炸,大大降低动力电池的可靠性和安全性。

[0003] 在动力电池中,圆柱形电池相比于方形电池与软包电池具有技术成熟、成本低、散热性能优良及单体一致性好等优势,其热管理方式主要采用风冷或者液冷。然而,随着单体电池的能量密度、数量以及电池组复杂程度的增大,这两种方式难以将电池组的温度控制在最佳的工作温度范围。由于相变材料具有恒温吸/放热的特性,利用其相变潜热可以延缓电池温度升高或降低,从而起到被动控温的功能,这种方式的主要问题是向外散热能力较低,当材料相变完成后,如果不能及时将热量导出,会使电池组处于过高的温度环境。所以将相变材料的高蓄热性和液体介质的高导热性进行耦合,并对电池箱及其内部的液体管路进行结构设计,是一种行之有效的方法。

[0004] 热泵原理在空调、冰箱、热水器等电器中应用较为广泛,相比于传统的电阻丝加热具有高效率、低能耗的特点。基于热泵循环的电池热管理系统可实现对液体介质快速的冷却和加热,液体介质通过电池箱内部液体管路对相变材料进行冷却/加热,进而达到控制电池组温度的目的。

发明内容

[0005] 基于上述背景技术,本发明提出了一种基于热泵原理应用于圆柱形电池的复合热管理系统及控制方法。该热管理系统结构紧凑、安全可靠、换热效率高、控温均匀性好、能耗低,可实现冷却、加热及保温三种功能,高效智能的控制电池组的工作温度。

[0006] 针对上述背景技术,本发明采用如下技术方案:

[0007] 一种基于热泵原理应用于圆柱形电池的复合热管理系统由电池箱、外部循环设备和电子控制单元组成;

[0008] 所述电池箱包括电池箱体、电池组、相变材料、内部液体管路;每个电池组由P层N*M个顺排的圆柱形单体电池构成,电池组设置在电池箱体内,圆柱形单体电池之间以及圆柱形单体电池与电池箱体之间的空隙填充相变材料;内部液体管路穿过圆柱形单体电池之间的区域,且外围由相变材料包裹;电池箱体还布置有若干温度传感器,电池箱体顶部和底部

均设有液体通道;所述的内部液体管路连通顶部和底部的液体通道;

[0009] 所述外部循环设备包括外部液体管路、电子水泵、第一电控三通阀、第二电控三通阀、第一换热器、第二换热器、蒸发器、电控换向四通阀、压缩机、冷凝器、储液罐、电控膨胀阀;

[0010] 所述电子水泵、第一电控三通阀、第一换热器、第二电控三通阀、电池箱构成第一循环回路;所述蒸发器、电控换向四通阀、压缩机、电控换向四通阀、冷凝器、储液罐及电控膨胀阀构成第二循环回路;所述电子水泵、第一电控三通阀、第二换热器、第二电控三通阀、电池箱构成第三循环回路;

[0011] 所述电子控制单元与电池箱中温度传感器相连,并根据电池箱中温度传感器传来的温度信号控制电子水泵、压缩机、第一电控三通阀、第二电控三通阀、电控四通换向阀、电控膨胀阀的工作情况。

[0012] 优选的,所述单体电池由正负极支架固定。

[0013] 优选的,所述内部液体管路为螺纹圆柱管形状,沿着电池纵向方向均匀布置于每四个单体电池间的相变材料中,其数量为 $(N-1)*(M-1)$ 。

[0014] 优选的,所述置于电池箱底部和顶部的液体通道为方形结构,并在底部和顶部液体通道分别设置若干进水口和若干出水口,与外部循环回路连通。

[0015] 优选的,所述相变材料的相变温度在电池最佳工作温度范围之内。

[0016] 优选的,所述的液体管路内的液体介质为水、防冻液、水-乙二醇混合液或其他有利于增强换热性能的液体介质,液体介质应具有较强的导热率性、防冻性、抗腐蚀性以及电绝缘性。

[0017] 优选的,所述相变材料为复合相变材料由石蜡、膨胀石墨、阻燃剂、高分子聚合物或其他有利于增强相变性能的材料复合而成,在相变材料发生相变的过程中具有温度保持不变或变化范围很小且能吸收或释放大量的潜热的特性。

[0018] 基于热泵原理应用于圆柱形电池的复合热管理系统的控制方法如下:

[0019] 当电池温度高于最佳工作温度上限时,即仅靠相变材料的潜热无法满足散热要求时,进行冷却,电子控制单元控制电子水泵、压缩机及电控膨胀阀启动,第一循环回路和第三循环回路工作,第一循环回路中的液体介质在第一换热器中与蒸发器换热,降温后的液体介质流入电池箱对相变材料及电池组进行冷却;

[0020] 当电池温度低于最佳工作温度下限时,即仅靠相变材料的潜热无法达到控温要求时,进行加热,电子控制单元控制电子水泵、压缩机及电控膨胀阀启动,第二循环回路和第三循环回路工作,第三循环中的液体介质在第二换热器中与冷凝器换热,升温后的液体介质流入电池箱对相变材料及电池组进行加热;

[0021] 当电池组温度处于最佳温度工作区间时,此时外部循环回路不工作,利用相变材料的恒温吸/放热特性来保持电池组的温度。

[0022] 本发明具有以下优点:

[0023] 1. 本热管理系统电池箱结构设计紧凑,单体电池、相变材料及液体管路布置合理,利用相变材料恒温吸热/放热特性并结合液体介质高导热性可实现对电池组进行高效的热管理,将电池组的工作温度维持在最佳的温度范围。

[0024] 2. 本热管理系统电池箱内部多路螺纹圆柱管的设计,以及电池箱底部和顶部的方

形液体通道设计,增大了液体管路与相变材料间的换热面积,同时显著提高了电池组横向和纵向的温度一致性。

[0025] 3.本热管理系统应用热泵原理,通过电子控制单元对外部循环设备的控制可实现对电池组进行冷却、加热和保温三种功能,实现了电池热管理系统在全工况下的适应性,同时显著降低了热管理系统的能耗。

附图说明

- [0026] 图1是本发明电池热管理系统总体示意图;
- [0027] 图2是本发明电池热理控制策略流程图;
- [0028] 图3是本发明电池热管理电子控制单元示意图;
- [0029] 图4是本发明实施例提供的电池组装配爆炸图;
- [0030] 图5是本发明实施例提供的电池组中单体电池排列示意图;
- [0031] 图6是本发明实施例提供的电池组中相变材料固态时结构图;
- [0032] 图7是本发明实施例提供的液体介质流通管道结构示意图;
- [0033] 图8是本发明实施例提供的电池组正负极支架结构示意图;
- [0034] 图9仿真案例一提供的复合电池热管理系统结构示意图;
- [0035] 图10仿真案例二提供的复合电池热管理系统结构示意图;
- [0036] 图11是基于本发明的仿真案例三提供的复合电池热管理系统结构示意图;
- [0037] 图12~14是仿真案例一、二、三仿真计算得到的某工况下电池组温度云图;
- [0038] 图15是仿真案例一、二、三经仿真计算得到的某工况下电池组最高温度随时间变化的曲线图;
- [0039] 图16是仿真案例一、二、三经仿真计算得到的某工况下电池组内单体电池最大温差随时间变化的曲线图;
- [0040] 1-圆柱形电池组;2-相变材料;3-液体介质流通螺纹圆柱管;4-电池箱体;5-电子水泵;6-电子控制单元;7-第一电控三通阀;8-第一换热器;9-蒸发器;10-电控四通换向阀;11-冷却循环换热框架;12-压缩机;13-加热工况换热框架;14-冷凝器;15-第二换热器;16-储液罐;17-电控膨胀阀;18-第二电控三通阀;19-顶部液体介质流通板;20- 电池组正极支架;21-电池组负极支架;22-底部液体介质流通板;23-螺纹圆柱管所在圆孔;24-单体电池所在圆孔;25-液体介质流入口;26-液体介质流出口;27-单体电池正极端圆孔;28-单体电池负极端圆孔;29-导热棒。

具体实施方式

- [0041] 下面结合实施例及附图对本发明作更为详细的描述,但不作为对本发明的限定。
- [0042] 本发明基于热泵原理应用于圆柱形电池的复合热管理系统主要由电池箱、外部循环设备、电子控制单元组成。
- [0043] 如附图4~8所示,所述电池箱包括:电池组1、相变材料2、内部液体管路3、电池箱体4;所述电池组1由1层3*7个顺排的圆柱形单体电池构成,单体电池由正负极支架20、21进行固定,液体介质经电池箱底部的方形液体通道22穿过电池箱体后分流成2*6支水路,流入预埋在相变材料2中的螺纹圆柱管3,最后汇流入电池组顶部的方形液体通道19,电池箱底

部和顶部的方形液体通道分别设置一个进水口25和一个出水口26并与外部循环设备连通。

[0044] 如附图1所示,所述外部循环设备包括外部液体管路、电子水泵5、第一电控三通阀7、第二电控三通阀18、第一换热器8、第二换热器15、蒸发器9、电控换向四通阀10、压缩机12、冷凝器14、储液罐16、电控膨胀阀17;按照液体流动方向,所述电子水泵5、第一电控三通阀7、第一换热器8、第二电控三通阀18、电池箱内部液体管路3构成第一循环回路;按照液体流动方向,所述蒸发器9、电控换向四通阀10、压缩机12、电控换向四通阀10、冷凝器14、储液罐16及电控膨胀阀17构成第二循环回路;按照液体流动方向,所述电子水泵5、第一电控三通阀7、第二换热器15、第二电控三通阀18、电池箱内部液体管路3构成第三循环回路。

[0045] 如附图3所示,所述电子控制单元1根据温度传感器测得的电池箱中电池组1与相变材料2的温度信号判定电池所处工况,相应的控制第一电控三通阀7、第二电控三通阀18、电控换向四通阀10、电子水泵5、压缩机12以及电控膨胀阀17动作,切换不同的循环回路,以选择不同的热管理方式。

[0046] 如附图2所示,该电池热管理系统可电池组1实现冷却、加热和保温三种功能。

[0047] 所述冷却功能:当电池温度高于最佳工作温度上限时,即仅靠相变材料2的潜热无法满足散热要求时开启,电子控制单元6控制第一循环回路和第二循环回路工作,第一循环回路为液体介质经电子水泵5驱动流经第一电控三通阀7,进入第一换热器8与蒸发器9换热,降温后的液体介质经第二电控三通阀18流入电池箱体4底部方形液体通道22,通过预埋单体电池间的螺纹圆柱管3与相变材料2换热,促进相变材料2继续吸收电池组1的热量,达到降低电池组1温度的目的,完成换热后的液体介质汇流入电池箱体4顶部的方形液体通道19,然后再次进入电子水泵5,完成一次循环;第二循环回路为储液罐16中的高压中温液态制冷剂经电控膨胀阀17降压变成低压中温液态制冷剂,进而通过蒸发器9与第一换热器8中的液体介质换热变成低温低压气态制冷剂,经电控四通换向阀10流入压缩机12变成高温高压气态制冷剂,再经电控四通换向阀10换向流入冷凝器14,高温高压气态制冷剂将热量释放给外界空气最终变成高压中温液态制冷剂再次流入储液罐16,完成一次循环。直到电池组温度低于最佳工作温度上限时,系统退出冷却功能。

[0048] 所述加热功能:当电池温度低于最佳工作温度下限时,即仅靠相变材料的潜热无法达到控温要求时开启,电子控制单元6控制第二循环回路和第三循环回路工作,第三循环回路为液体介质经电子水泵5驱动流经第一电控三通阀7,进入第二换热器15与冷凝器14换热,升温后的液体介质经第二电控三通阀18流入电池箱体4底部方形液体通道22,通过预埋单体电池间的螺纹圆柱管3与相变材料2换热,促进相变材料2将热量传递给电池组1,达到升高电池组1温度的目的,完成换热后的液体介质汇流入电池箱体4顶部的方形液体通道19,然后再次进入电子水泵5,完成一次循环;第二循环回路为储液罐16中的高压中温液态制冷剂经电控膨胀阀17降压变成低压中温液态制冷剂流入蒸发器9,低压中温液态制冷剂吸收外界空气中的热量变成低压高温气态制冷剂,经电控四通换向阀10流入压缩机12变成高温高压气态制冷剂,再经电控四通换向阀10换向流入冷凝器14与第二换热器15中的液体介质换热,最终变成高压中温液态制冷剂再次流入储液罐16,完成一次循环。直到电池组温度高于最佳工作温度上限时,系统退出加热功能。

[0049] 所述保温功能:当电池组温度处于最佳工作区间时,此时外部循环设备不工作,利用相变材料2的恒温吸/放热特性来保持电池组1的温度。

[0050] 仿真实例

[0051] 下面结合仿真实例对本发明作进一步阐述：

[0052] 选取规模为1层3*5个顺排而成的18650圆柱形锂离子电池组作为仿真对象。对比分析在相同的电池放电倍率和冷却液流量条件下，本发明提出的复合电池热管理系统相比于所提出的仿真案例一、仿真案例二的复合电池热管理系统的优势。

[0053] 所提出的仿真案例一：其复合电池热管理系统结构图如图9所示；单体电池之间的空隙及单体电池与电池箱体的间空隙填充相变材料，电池箱底部和顶部布置方形液体通道，并分别设置2个进水口和2个出水口。

[0054] 所提出的仿真案例二：其复合电池热管理系统结构图如图10所示；在仿真案例一所述结构的基础上布置导热棒，导热棒穿过圆柱形单体电池之间的区域，其外围由相变材料包裹，导热棒端部伸入底部和顶部的方形液体通道中。

[0055] 基于本发明提出的仿真案例三：其复合电池热管理系统结构图如图11所示，底部液体介质通道设置2个进水口，顶部液体通道设置2出水口。

[0056] 应用FLUENT软件模拟电池组在相同放电条件下的温度变化情况。通过FLUENT仿真计算得到放电结束时刻，仿真案例一的电池组温度云图，如图12所示；仿真案例二的电池组温度云图，如图13所示；基于本发明提出的仿真案例三的电池组温度云图，如图14所示。

[0057] 所提出的以上三个仿真案例中电池组最高温度在放电过程中随时间变化曲线如图 15所示；电池组中单体电池间最大温差在放电过程中随时间变化曲线如图16所示。

[0058] 由图12~16可看出，基于本发明所提出的仿真案例三中的复合电池热管理系统，比仿真案例一和仿真案例二具有更强的温度调控性和温度均匀性，能将电池组的最高温度及最大温差控制在更佳的温度范围内。且由于本发明仿真案例三提出的复合电池热管理系统中内置的圆柱形管道比仿真案例二中内置的导热棒具有更低的制造成本与更好的轻量化性能。

[0059] 仿真相关参数：

[0060] 电池：容量为3.4Ah18650圆柱形锂离子电池，最佳工作温度20~45℃

[0061] 电池箱体、液体介质通道、导热棒材料：铝

[0062] 相变材料：石蜡与膨胀石墨复合相变材料，导热率3W/(m·k)，熔点30℃

[0063] 液体介质入口总流量：0.18kg/s

[0064] 环境温度：20℃

[0065] 放电倍率：3C

[0066] 放电时间：1200s

[0067] 上述实施例为本发明较佳的实施方式，但本发明的实施方式并不受所述实施例的限制，其他的任何未背离本发明的精神实质与原理下所作的改变、修饰、替代、组合、简化，均应为等效的置换方式，都包含在本发明的保护范围之内。

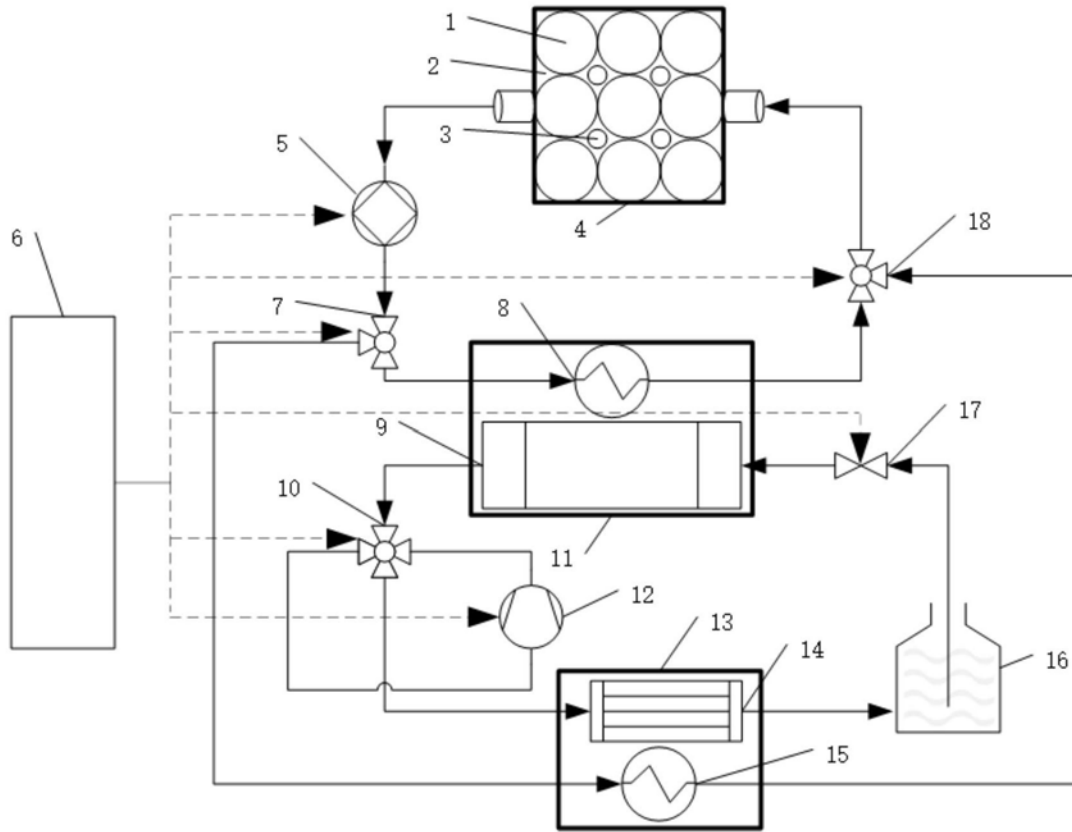


图1

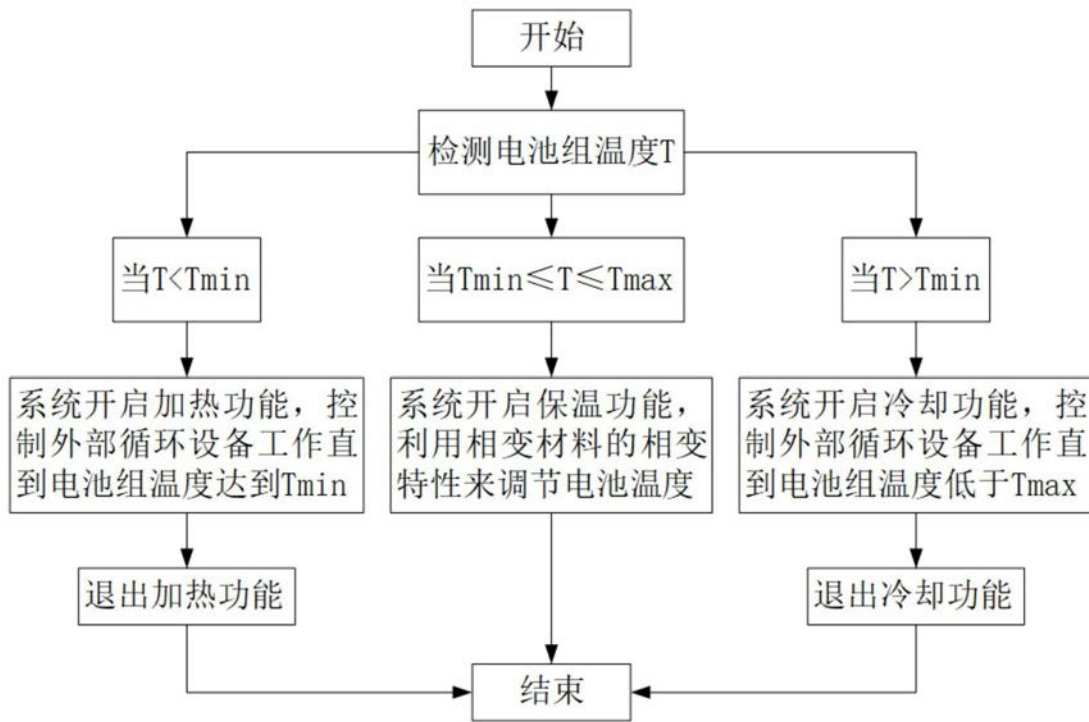


图2

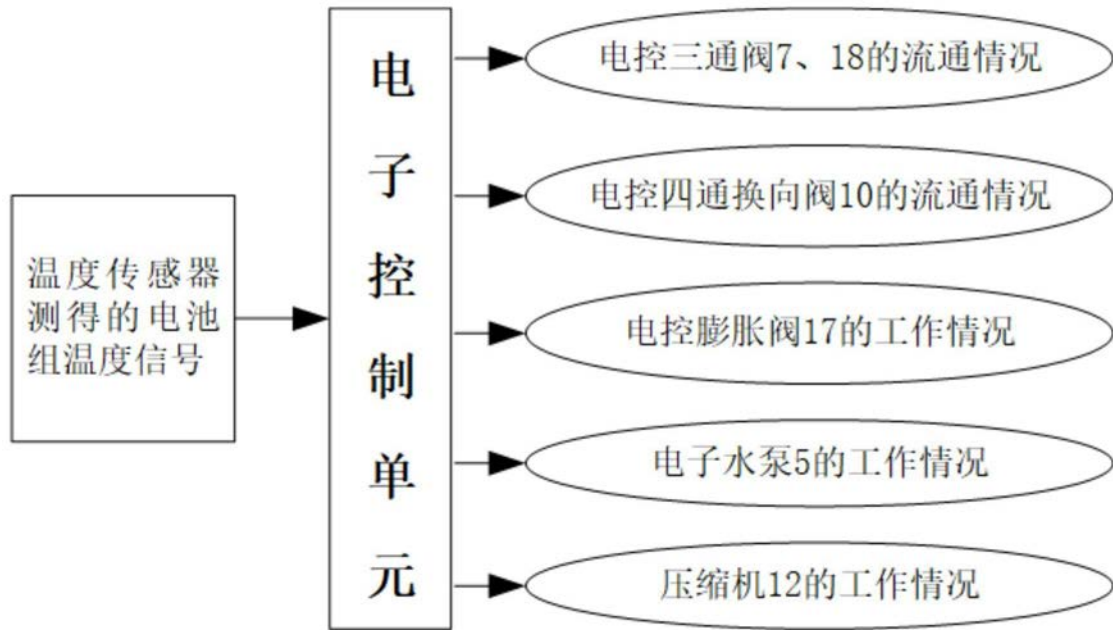


图3

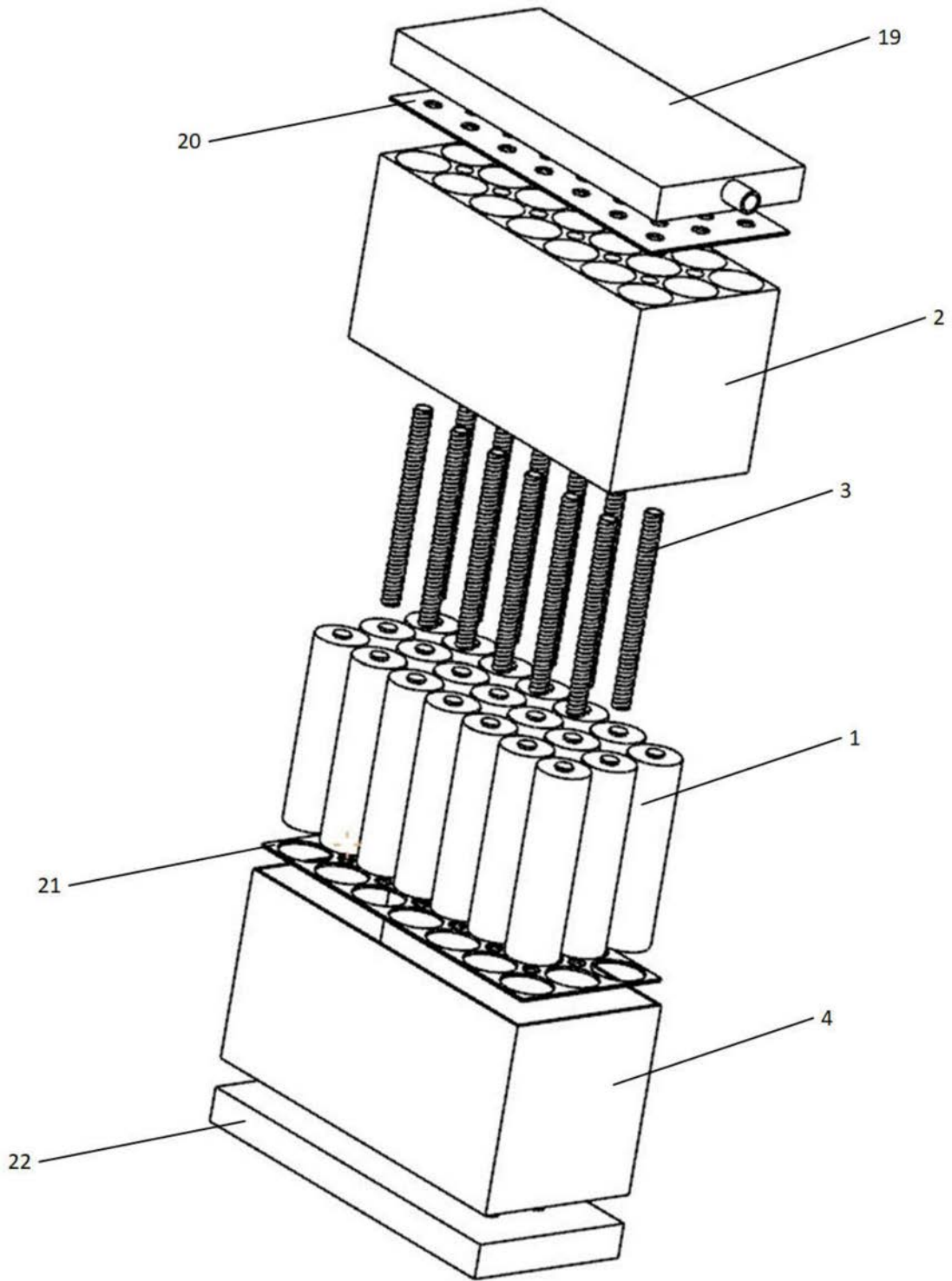


图4

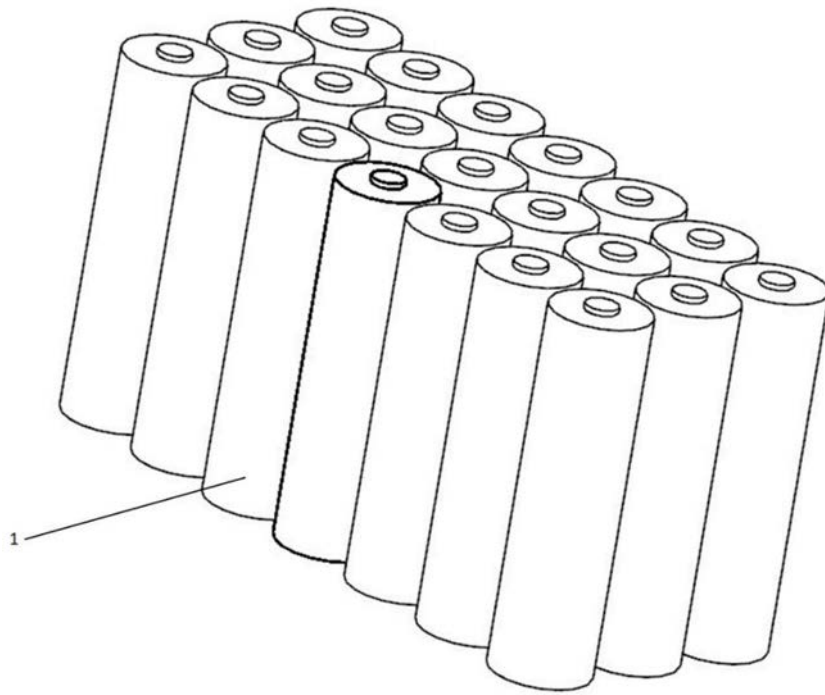


图5

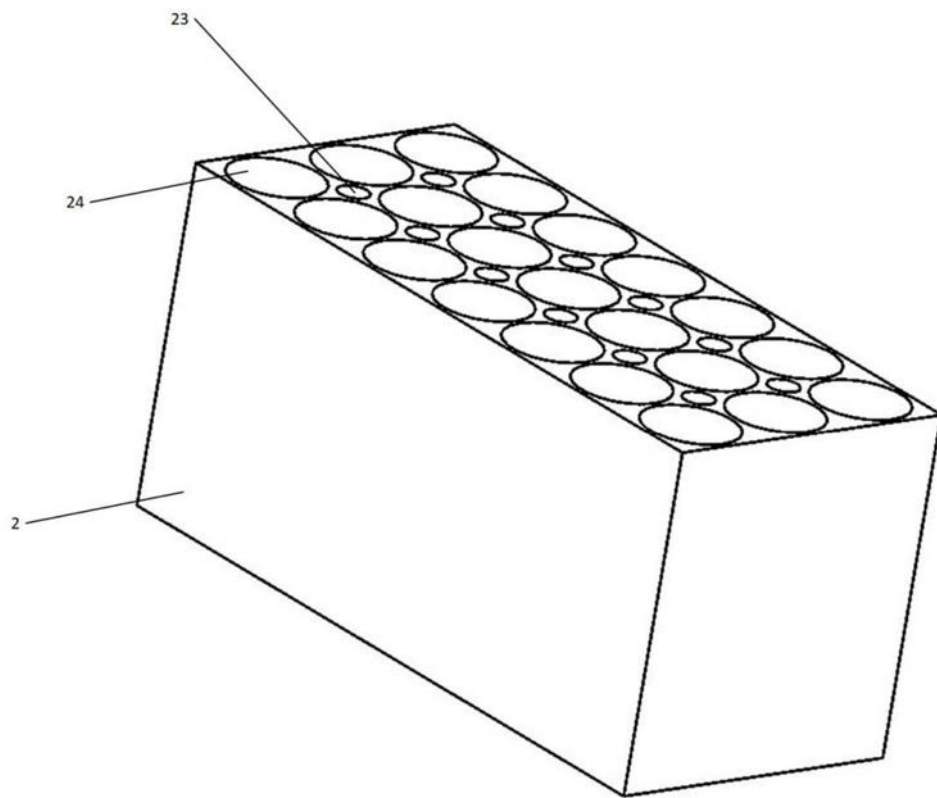


图6

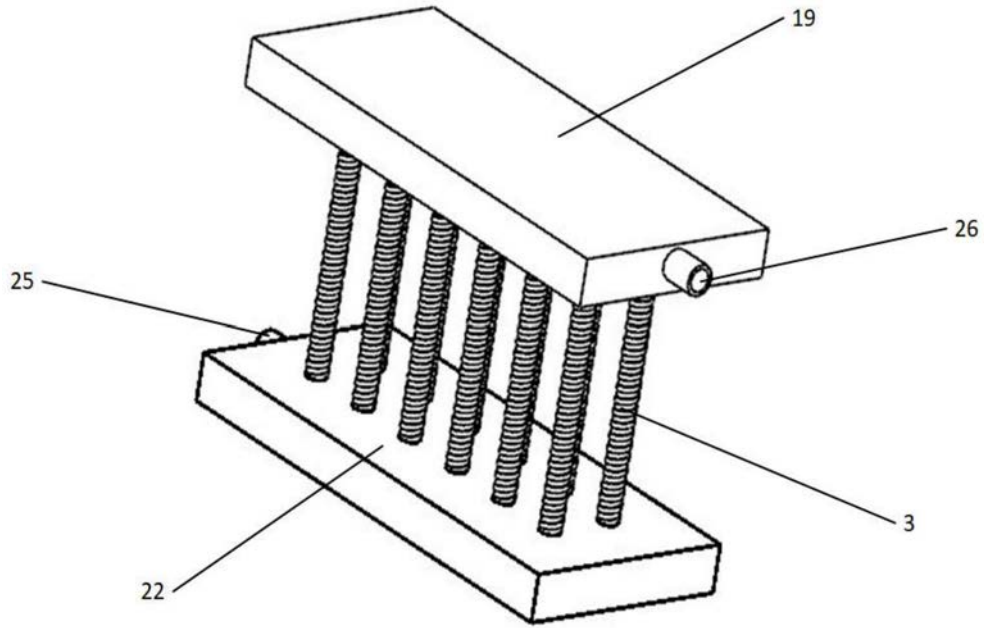


图7

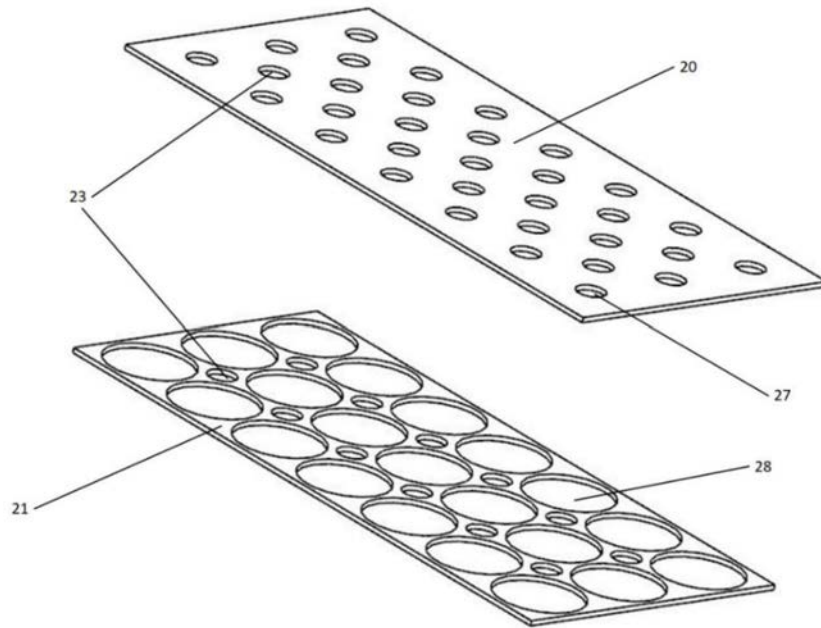


图8

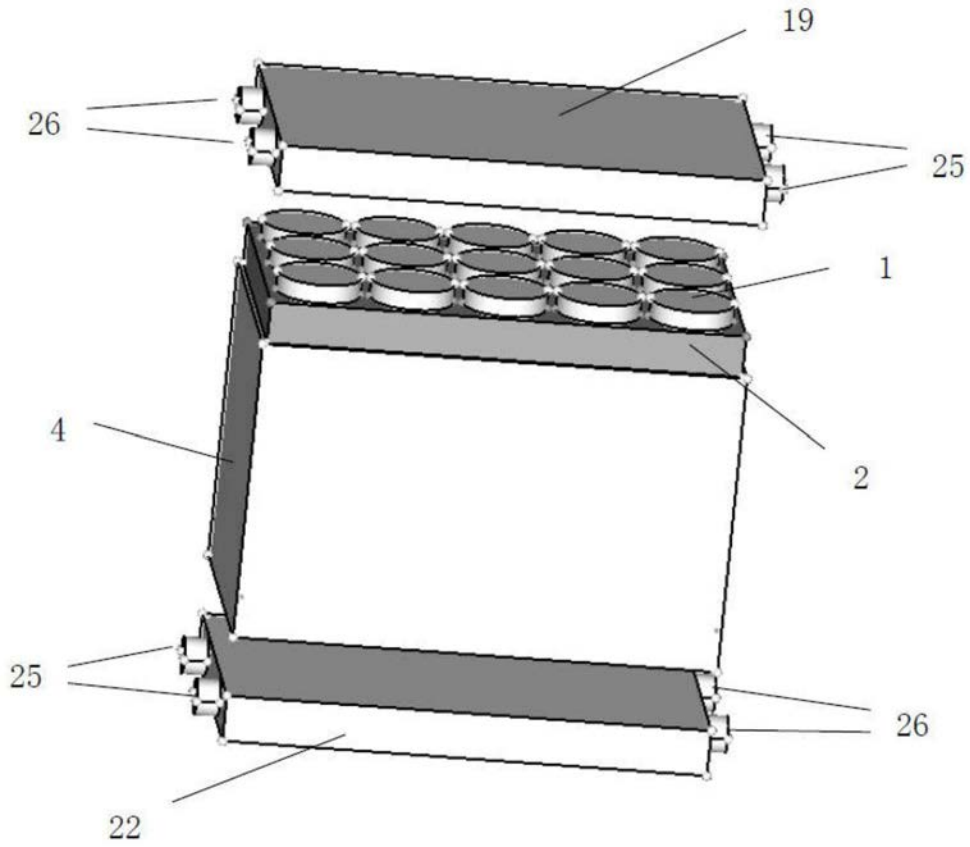


图9

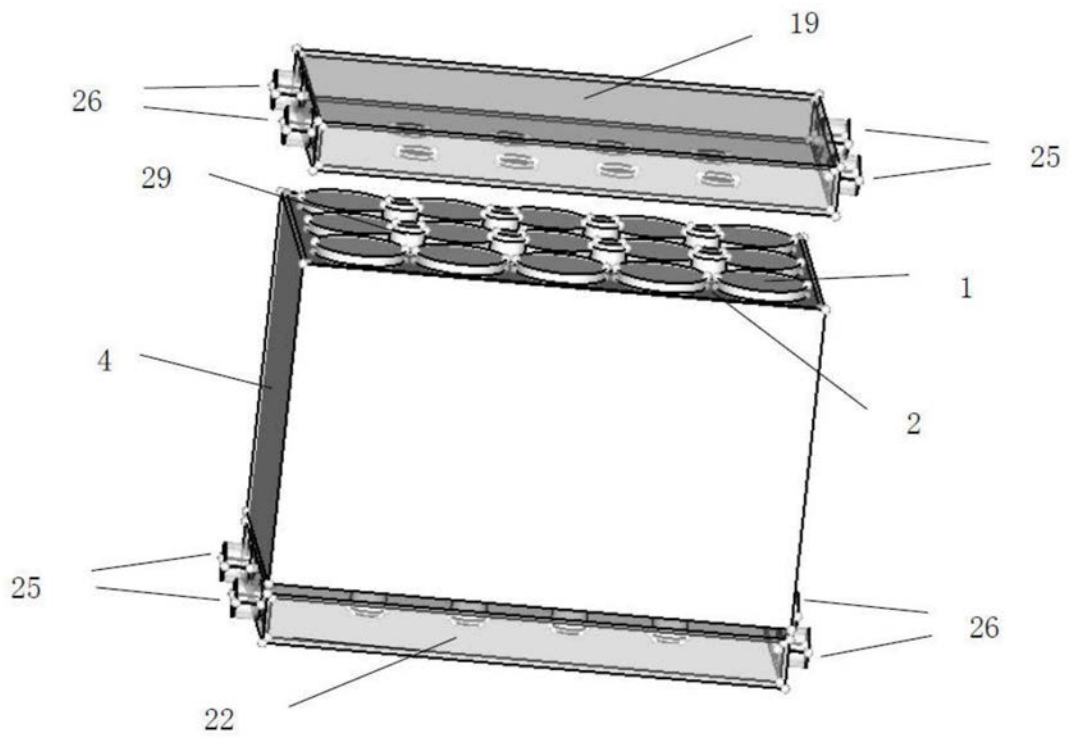


图10

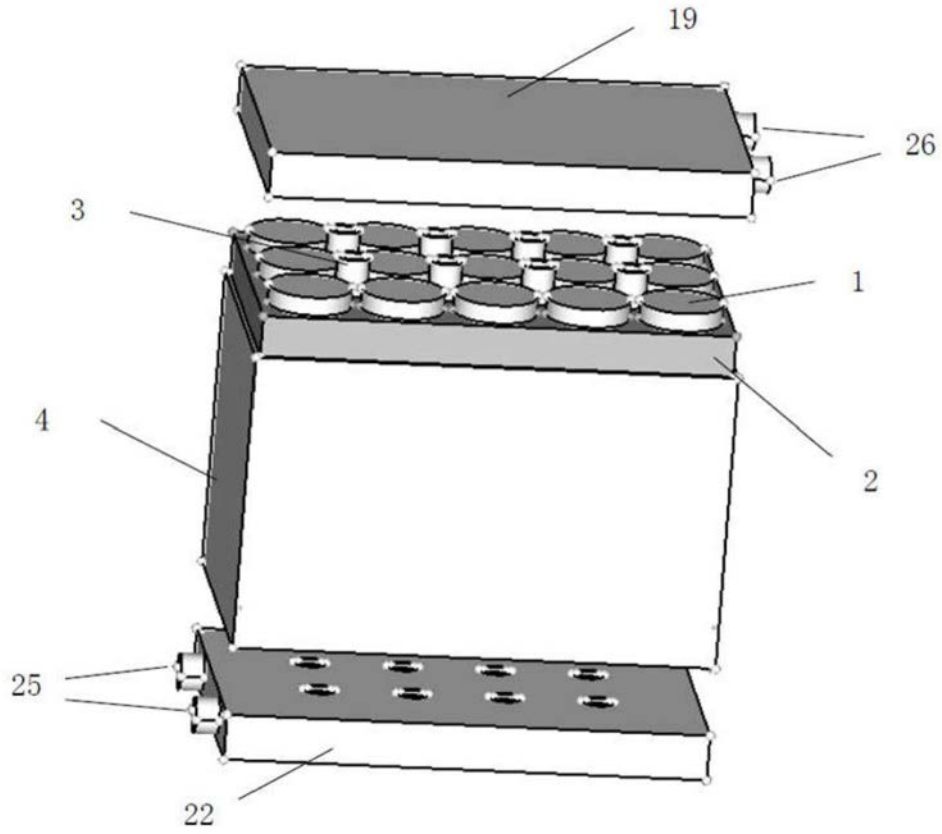


图11

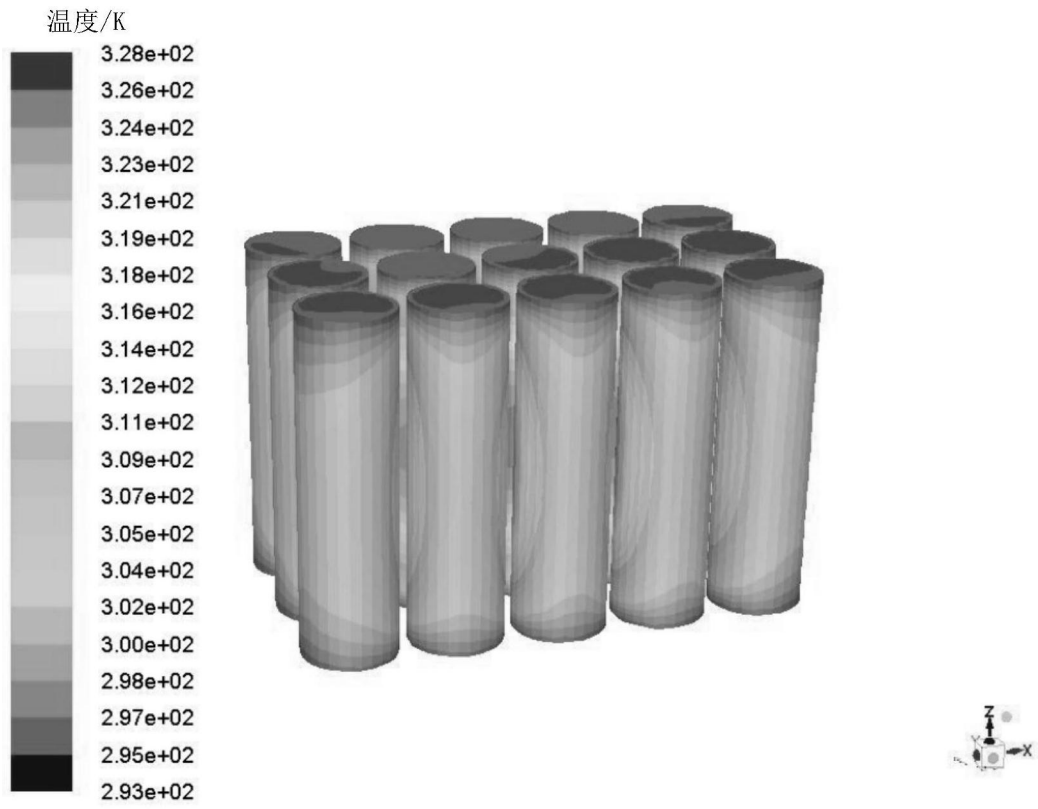


图12

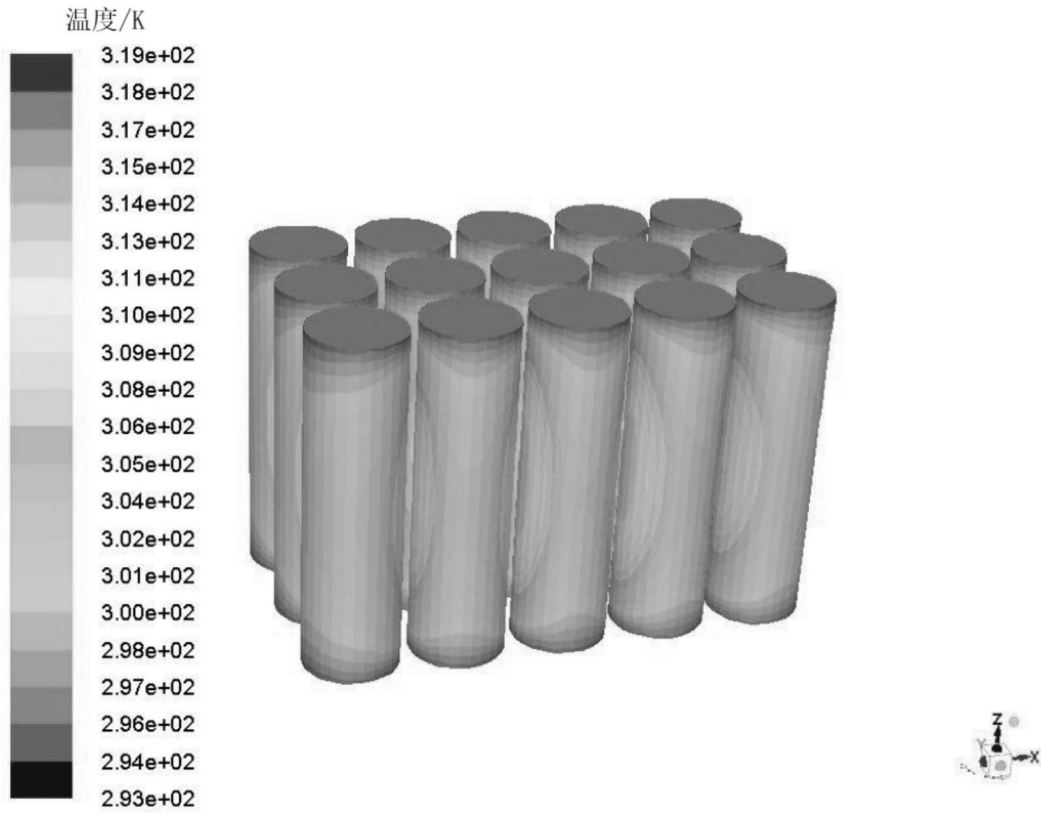


图13

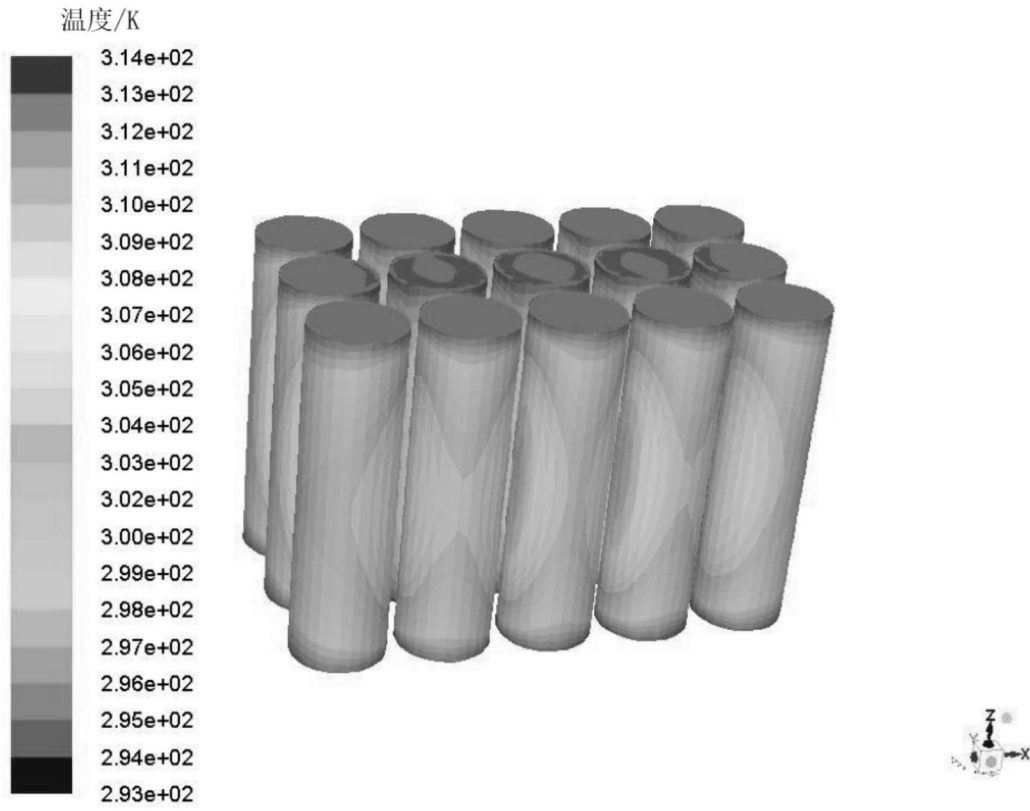


图14

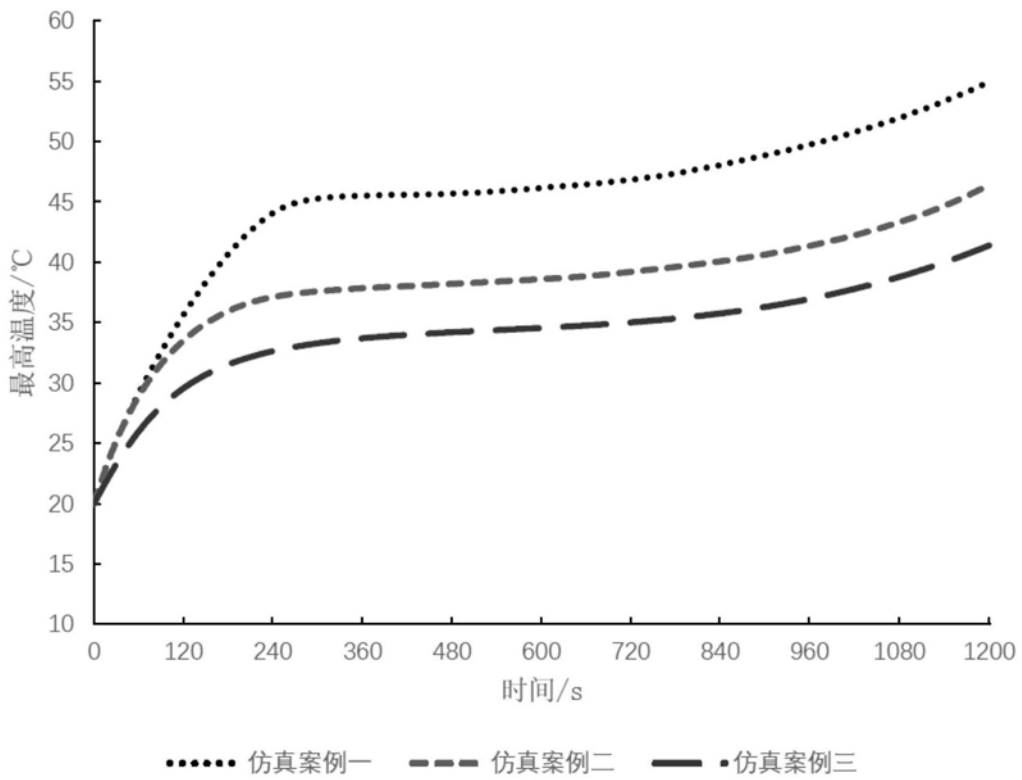


图15

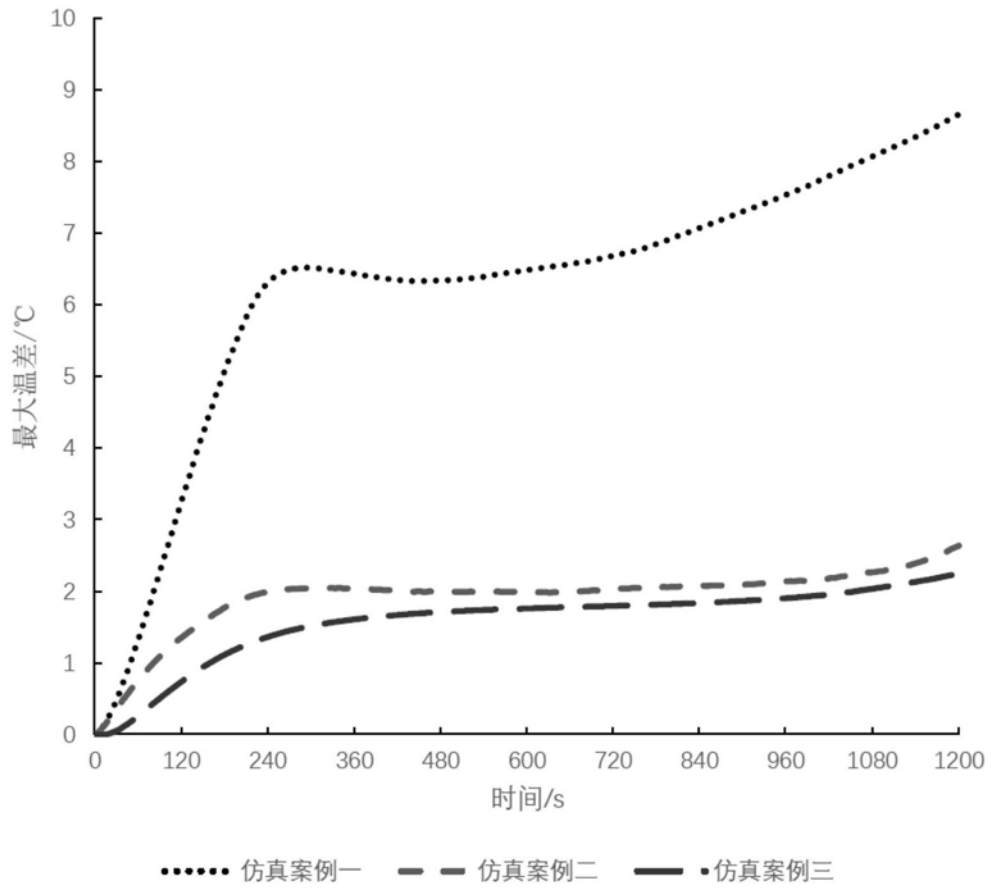


图16