



(12)发明专利申请

(10)申请公布号 CN 109910542 A

(43)申请公布日 2019.06.21

(21)申请号 201711332235.0

(22)申请日 2017.12.13

(71)申请人 郑州宇通客车股份有限公司

地址 450016 河南省郑州市十八里河宇通  
工业园区

(72)发明人 王熙熙 张少丕 赵俊杰 杨少清  
李嘉

(74)专利代理机构 郑州睿信知识产权代理有限  
公司 41119

代理人 吴敏

(51)Int.Cl.

B60H 1/00(2006.01)

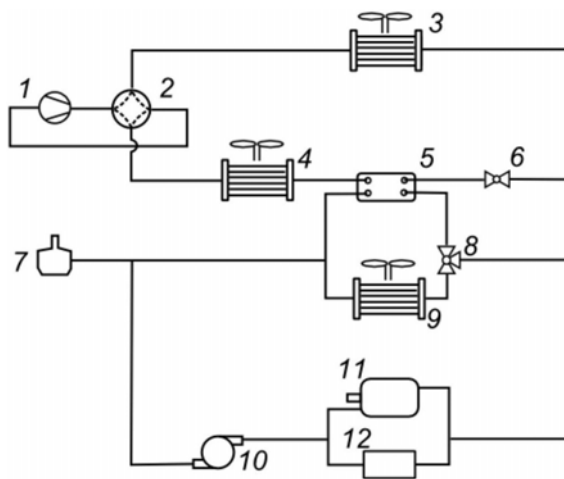
权利要求书1页 说明书7页 附图3页

(54)发明名称

一种车辆及车辆热管理系统

(57)摘要

本发明涉及一种车辆及车辆热管理系统,该车辆热管理系统包括空调系统冷却管路和电机散热系统冷却管路,空调系统冷却管路中依次设置有车内空气-制冷剂换热器、第一膨胀阀、车外空气-制冷剂换热器以及相应的管道;该车辆热管理系统还包括制冷剂-冷却液换热器,制冷剂-冷却液换热器的第一组端口设置在车外空气-制冷剂换热器和第一膨胀阀之间的管道中,制冷剂-冷却液换热器的第二组端口设置在电机散热系统冷却管路中。在本发明中,当空调系统处于制热模式下时,电机散热系统冷却管路中的废热通过制冷剂-冷却液换热器给流过第一膨胀阀的制冷剂进行加热,可以防止车外空气-制冷剂换热器结霜。



1. 一种车辆热管理系统,包括空调系统冷却管路和电机散热系统冷却管路,其特征在于,所述空调系统冷却管路中依次设置有车内空气-制冷剂换热器、第一膨胀阀、车外空气-制冷剂换热器以及相应的管道;该车辆热管理系统还包括制冷剂-冷却液换热器,所述制冷剂-冷却液换热器的第一组端口设置在所述车外空气-制冷剂换热器和第一膨胀阀之间的管道中,所述制冷剂-冷却液换热器的第二组端口设置在所述电机散热系统冷却管路中。

2. 根据权利要求1所述的车辆热管理系统,其特征在于,所述制冷剂-冷却液换热器的第二组端口的两端并联有电机冷却液旁路,所述电机冷却液旁路中设置有空气-冷却液换热器。

3. 根据权利要求2所述的车辆热管理系统,其特征在于,所述制冷剂-冷却液换热器的第二组端口和电机冷却液旁路通过三通连接阀设置在所述电机散热系统冷却管路中。

4. 根据权利要求2所述的车辆热管理系统,其特征在于,所述制冷剂-冷却液换热器的第二组端口串联有第一控制阀,所述电机冷却液旁路中串联有第二控制阀。

5. 根据权利要求1-4中任一项所述的车辆热管理系统,其特征在于,所述电机散热系统冷却管路上设置有用于给电机散热的电机散热结构和用于给电机控制器散热的电机控制器散热结构,所述电机散热结构和电机控制器散热结构并联连接。

6. 一种车辆,包括车辆热管理系统,所述车辆热管理系统包括空调系统冷却管路和电机散热系统冷却管路,其特征在于,所述空调系统冷却管路中依次设置有车内空气-制冷剂换热器、第一膨胀阀、车外空气-制冷剂换热器以及相应的管道;该车辆热管理系统还包括制冷剂-冷却液换热器,所述制冷剂-冷却液换热器的第一组端口设置在所述车外空气-制冷剂换热器和第一膨胀阀之间的管道中,所述制冷剂-冷却液换热器的第二组端口设置在所述电机散热系统冷却管路中。

7. 根据权利要求6所述的车辆,其特征在于,所述制冷剂-冷却液换热器的第二组端口的两端并联有电机冷却液旁路,所述电机冷却液旁路中设置有空气-冷却液换热器。

8. 根据权利要求7所述的车辆,其特征在于,所述制冷剂-冷却液换热器的第二组端口和电机冷却液旁路通过三通连接阀设置在所述电机散热系统冷却管路中。

9. 根据权利要求7所述的车辆,其特征在于,所述制冷剂-冷却液换热器的第二组端口串联有第一控制阀,所述电机冷却液旁路中串联有第二控制阀。

10. 根据权利要求6-9中任一项所述的车辆,其特征在于,所述电机散热系统冷却管路上设置有用于给电机散热的电机散热结构和用于给电机控制器散热的电机控制器散热结构,所述电机散热结构和电机控制器散热结构并联连接。

## 一种车辆及车辆热管理系统

### 技术领域

[0001] 本发明涉及一种车辆及车辆热管理系统,属于电动汽车技术领域。

### 背景技术

[0002] 节能、减排是当今世界汽车工业的发展趋势,在此背景下,电动汽车的应用愈加普遍,被很多专家学者认为是汽车发展的必然之路。驱动电机及电机控制器系统是电动汽车的核心零部件。驱动电机的效率一般在90%左右,这意味着100kW的电机每小时便会产生约10kWh的热量。如果这些热量无法有效排出,势必导致电机内部温度的急剧上升,从而损坏电机部件并导致电机工作异常甚至损毁。另外,电机控制器同样会产生大量热量,可能损毁内部组件。目前,电动汽车的驱动电机及控制器主要采用冷却液循环装置,通过散热器及电子风扇使空气与电机冷却液进行强制对流换热,从而将电机产生的热量排至车外。

[0003] 另一方面,在冬季气温较低时,车内采暖会耗费大量电能。此时如果将电机热量回收并供至车内,毫无疑问能够节省整车能耗。目前电动汽车的车内采暖多采用具有热泵功能的电动空调器。低温工况下,热泵空调存在着车外蒸发器结霜、热泵效率低等问题。此时,车外蒸发器从环境中吸收的热量很小,难以满足采暖需要。倘若能够将电机热量回收至空调,不仅能够提升整车制热量以及整车能量利用效率,还能够降低空调蒸发器的制冷负荷,从而抑制蒸发器结霜,提升空调的热泵效率。

[0004] 授权公告号为CN203460658U的中国专利文件公开了一种纯电动汽车热管理系统,该管理系统通过设置一个板式换热器,在空调制热模式下,来实现电机和电机控制器的循环回路与乘客舱热管理回路之间的热量交换,采用电机和电机控制器的废热来给乘客舱加热,实现了能量的二次利用,节省了整车能耗。但是,由于板式换热器与电机和电机控制器热管理回路中的散热水箱串联连接,在热交换过程中,电机和电机控制器的部分能量会经过该散热水箱而浪费掉,能量的利用效率还相对较低。另外,由于冷却介质经过膨胀阀后直接进入室外换热器,会导致室外换热器结霜现象的发生。

### 发明内容

[0005] 本发明的目的是提供一种车辆及车辆热管理系统,用于解决冷却介质经过膨胀阀后直接进入室外换热器会导致室外换热器结霜的问题。

[0006] 为解决上述技术问题,本发明提供了一种车辆热管理系统,包括以下方案:

[0007] 系统方案一:包括空调系统冷却管路和电机散热系统冷却管路,所述空调系统冷却管路中依次设置有车内空气-制冷剂换热器、第一膨胀阀、车外空气-制冷剂换热器以及相应的管道;该车辆热管理系统还包括制冷剂-冷却液换热器,所述制冷剂-冷却液换热器的第一组端口设置在所述车外空气-制冷剂换热器和第一膨胀阀之间的管道中,所述制冷剂-冷却液换热器的第二组端口设置在所述电机散热系统冷却管路中。

[0008] 系统方案二:在系统方案一的基础上,所述制冷剂-冷却液换热器的第二组端口的两端并联有电机冷却液旁路,所述电机冷却液旁路中设置有空气-冷却液换热器。

[0009] 系统方案三:在系统方案二的基础上,所述制冷剂-冷却液换热器的第二组端口和电机冷却液旁路通过三通连接阀设置在所述电机散热系统冷却管路中。

[0010] 系统方案四:在系统方案二的基础上,所述制冷剂-冷却液换热器的第二组端口串联有第一控制阀,所述电机冷却液旁路中串设有第二控制阀。

[0011] 系统方案五、六、七、八:分别在系统方案一、二、三、四的基础上,所述电机散热系统冷却管路上设置有用于给电机散热的电机散热结构和用于给电机控制器散热的电机控制器散热结构,所述电机散热结构和电机控制器散热结构并联连接。

[0012] 本发明还提供了一种车辆,包括以下方案:

[0013] 车辆方案一:包括车辆热管理系统,所述车辆热管理系统包括空调系统冷却管路和电机散热系统冷却管路,所述空调系统冷却管路中依次设置有车内空气-制冷剂换热器、第一膨胀阀、车外空气-制冷剂换热器以及相应的管道;该车辆热管理系统还包括制冷剂-冷却液换热器,所述制冷剂-冷却液换热器的第一组端口设置在所述车外空气-制冷剂换热器和第一膨胀阀之间的管道中,所述制冷剂-冷却液换热器的第二组端口设置在所述电机散热系统冷却管路中。

[0014] 车辆方案二:在车辆方案一的基础上,所述制冷剂-冷却液换热器的第二组端口的两端并联有电机冷却液旁路,所述电机冷却液旁路中设置有空气-冷却液换热器。

[0015] 车辆方案三:在车辆方案二的基础上,所述制冷剂-冷却液换热器的第二组端口和电机冷却液旁路通过三通连接阀设置在所述电机散热系统冷却管路中。

[0016] 车辆方案四:在车辆方案二的基础上,所述制冷剂-冷却液换热器的第二组端口串联有第一控制阀,所述电机冷却液旁路中串设有第二控制阀。

[0017] 车辆方案五、六、七、八:分别在车辆方案一、二、三、四的基础上,所述电机散热系统冷却管路上设置有用于给电机散热的电机散热结构和用于给电机控制器散热的电机控制器散热结构,所述电机散热结构和电机控制器散热结构并联连接。

[0018] 本发明的有益效果是:

[0019] 通过将制冷剂-冷却液换热器的第一组端口设置在车外空气-制冷剂换热器和第一膨胀阀之间的管道中,将制冷剂-冷却液换热器的第二组端口设置在电机散热系统冷却管路中,当空调系统处于制热模式下时,电机散热系统冷却管路中的冷却液通过该制冷剂-冷却液换热器给空调系统冷却管路中流过第一膨胀阀的制冷剂进行加热,从而提升流经车外空气-制冷剂换热器中制冷剂的温度且减小其换热量,进而抑制其结霜,提升了热泵的制热性能。

[0020] 进一步的,通过在制冷剂-冷却液换热器的第二组端口的两端并联设置电机冷却液旁路,将空气-冷却液换热器设置在该电机冷却液旁路中,当空调系统处于制热模式下时,控制电机散热系统冷却管路中的冷却液部分甚至全部流经制冷剂-冷却液换热器的第二组端口,给空调系统冷却管路中的介质进行加热,避免了电机散热系统冷却管路中的全部冷却液需要经过空气-冷却液换热器之后再给空调系统冷却管路中的介质进行加热,可以有效提高电机及其控制器所产生的废热的利用率,增强抑制车外空气-制冷剂换热器结霜的效果。

## 附图说明

- [0021] 图1是本发明的车辆热管理系统的基本原理结构示意图；
- [0022] 图2是本发明的车辆热管理系统第一实施例的结构示意图；
- [0023] 图3是本发明的四通换向阀的端口分布示意图；
- [0024] 图4是本发明的板式换热器的端口分布示意图；
- [0025] 图5是本发明的三通连接阀的端口分布示意图；
- [0026] 图6是本发明的车辆热管理系统第二实施例的结构示意图；
- [0027] 图7是本发明的车辆热管理系统第三实施例的结构示意图。

### 具体实施方式

[0028] 为了使本发明的目的、技术方案及优点更加清楚明白，以下结合附图及具体实施例对本发明进行进一步详细说明。

[0029] 本发明提供了一种车辆，车辆的类型不受限制，可以是小轿车、客车等不同类型。该车辆包括车辆热管理系统，在热泵空调开启制热模式时，该车辆热管理系统采用空调制冷剂为电机及电机控制器进行散热，从而将其热量吸收并转移至车内。如图1所示，将（驱动）电机的冷却液管路（电机散热结构）和电机控制器的冷却液管路（电机控制器散热结构）并联，在散热端将制冷剂-冷却液换热器与空气-冷却液换热器并联。空调未运行或开启制冷模式时，关闭制冷剂-冷却液换热器管路，使用空气-冷却液换热器为电机及其控制器散热；空调开启制热模式时，关闭空气-冷却液换热器水路，使用制冷剂-冷却液换热器为电机及其控制器散热。

[0030] 图2给出了本发明的车辆热管理系统的第一实施例的结构示意图，该车辆热管理系统包括空调系统冷却管路和电机散热系统冷却管路，其中空调系统冷却管路中设置有压缩机1、四通换向阀2、车内空气-制冷剂换热器3、车外空气-制冷剂换热器4、板式换热器5、电子膨胀阀6（第一膨胀阀）以及相应的管道，空调系统冷却管路中装有为车辆室内加热或者降温的冷却介质（制冷剂）。电机散热系统冷却管路中设置有膨胀水箱7、板式换热器5、空气-冷却液换热器9、水泵10、电机11（带冷却液水套）和电机控制器12（带冷却液水套），电机11的冷却液管道（电机散热结构）和电机控制器12的冷却液管道（电机控制器散热结构）并联连接，电机散热系统冷却管路中装有为电机及电机控制器冷却的冷却介质（冷却液）。

[0031] 其中，板式换热器5的第一组端口串联车外空气-制冷剂换热器4和第一膨胀阀6之间的管道中，板式换热器5的第二组端口串联在电机散热系统冷却管路中。在板式换热器5的第二组端口的两端并联有电机冷却液旁路，空气-冷却液换热器9串设在该电机冷却液旁路中。在具体设置过程中，电机冷却液旁路和板式换热器5的第二组端口通过三通连接阀8设置在电机散热系统冷却管路。当然，作为其他的实施方式，也可以直接采用管道并联连接电机冷却液旁路和板式换热器5的第二组端口，并给板式换热器5的第二组端口串联设置一个第一控制阀，在电机冷却液旁路中串联设置一个第二控制阀，用于控制流经电机冷却液旁路和板式换热器5的第二组端口中的冷却液的流量大小。也可以仅保留两个控制阀其中的一个，以调节在板式换热器5的第二组端口和空气-冷却液换热器9中的冷却液流量。

[0032] 膨胀水箱7置于冷却液循环的最高处，以便冷却液中气体的排出。车内空气-制冷剂换热器3、车外空气-制冷剂换热器4以及空气-冷却液换热器9均具有配套的电子风扇。四通换向阀2的端口结构示意图如图3所示，其一组端口A1和C1通过管道分别连接压缩机1的

两端口,一组端口B1和D1通过管道分别连接车内空气-制冷剂换热器3和车外空气-制冷剂换热器4。板式换热器5的端口结构示意图如图4所示,第一组端口A2和B2通过管道分别连接第一膨胀阀6和车外空气-制冷剂换热器4,第二组端口C2和D2通过管道分别连接三通连接阀8和空气-冷却液换热器9。三通连接阀8具有自动控制流体流动方向的功能,用以控制冷却液的流动路径,其端口结构示意图如图5所示,端口A3、B3和C3通过管道分别连接电机11和电机控制器12、板式换热器5、以及空气-冷却液换热器9。

[0033] 在本实施例中,板式换热器5作为一种具体的制冷剂-冷却液换热器,也可替代为其它形式的换热器;空调系统冷却管路以及电机散热系统冷却管路中的冷却介质为50vol%的乙二醇水溶液。当然,作为其他的实施方式,该冷却介质可以是水也可以是其他合适的冷却剂。

[0034] 上述车辆热管理系统的第一实施例的具体实施及控制方式为:

[0035] (i) 当空调面板未开启时,压缩机1不工作,空调系统冷却管路中的制冷剂不循环。三通连接阀8中A3与C3接通(接口见图5),水泵10开启,空气-冷却液换热器9配套的电子风扇开启。此时,电机散热系统冷却管路中的冷却液流动顺序为10→11/12→8A3→8C3→9→10。

[0036] (ii) 当空调面板开启为制热模式时,压缩机1工作,四通换向阀2中A1与B1接通、C1与D1接通(接口见图3),车内空气-制冷剂换热器3、车外空气-制冷剂换热器4配套的电子风扇开启,电子膨胀阀6开启。此时,空调系统冷却管路中的制冷剂流动顺序为1→2A1→2B1→3→6→5A2→5B2→4→2D1→2C1→1。三通连接阀8中A3与B3接通,水泵10开启,空气-冷却液换热器9配套的电子风扇关闭。此时,电机散热系统冷却管路中的冷却液流动顺序为10→11/12→8A3→8B3→5C2→5D2→10。

[0037] (iii) 当空调面板开启为制冷模式时,压缩机1工作,四通换向阀2中A1与D1接通、B1与C1接通,车内空气-制冷剂换热器3、车外空气-制冷剂换热器4配套的电子风扇开启,电子膨胀阀6开启。此时,制冷剂流动顺序为1→2A1→2D1→4→5B2→5A2→6→3→2B1→2C1→1。三通连接阀8中A3与C3接通,水泵10开启,空气-冷却液换热器9配套的电子风扇开启。此时,电机散热系统冷却管路中的冷却液流动顺序为10→11/12→8A3→8C3→9→10。

[0038] 车辆热管理系统的第一实施例通过将板式换热器5与车外空气-制冷剂换热器4串联,且将板式换热器5置于车外空气-制冷剂换热器4与电子膨胀阀6之间,冬季时能够优先利用电机及其控制器的热量将空调系统冷却管路中的制冷剂的温度进行提升,从而提升车外空气-制冷剂换热器4中的制冷剂温度且减小其换热量,进而抑制其结霜,提升热泵的制热性能。通过将板式换热器5和空气-冷却液换热器9采用并联结构,能够在冬季时使电机及其控制器的冷却液仅通过板式换热器进行热交换,从而增大了板式换热器的换热量,增强了对车外空气-制冷剂换热器4结霜的抑制作用。当然,作为其他的实施方式,也可以采用板式换热器5的第二组端口和空气-冷却液换热器9串联的形式。电机与电机控制器采用冷却管路并联结构,这是由于电机11及其电机控制器12均具有较大散热量,夏季时部件温度较高,若使用串联结构,冷却液经过前一部件后被加热,可能会导致水温超过后一部件的入口水温要求,导致报警或其他故障。

[0039] 图6给出了本发明的车辆热管理系统的第二实施例的结构示意图,与车辆热管理系统的第二实施例相比,制冷剂-冷却液换热器5的第一组端口A2和B2的两端还设置有空调

制冷剂旁路,将原本串设在空调系统冷却管路中的车外空气-制冷剂换热器4改为串设在该空调制冷剂旁路中,即将第一实施例中制冷剂-冷却液换热器5的第一组端口与车外空气-制冷剂换热器4串联的结构改为制冷剂-冷却液换热器5的第一组端口与车外空气-制冷剂换热器4并联的结构。相应地将原本与制冷剂-冷却液换热器5的第一组端口串联的电子膨胀阀6更换为两个,两个电子膨胀阀分别为与车外空气-制冷剂换热器4串联连接的乘客区侧电子膨胀阀6-1(第二膨胀阀)以及与制冷剂-冷却液换热器的第一组端口串联连接的换热器侧电子膨胀阀6-2(第三膨胀阀)。其中,当空调系统处于制热模式下时,空调系统冷却管路中的制冷剂的流向为从乘客区侧电子膨胀阀6-1到车外空气-制冷剂换热器4,以及从换热器侧电子膨胀阀6-2到制冷剂-冷却液换热器的第一组端口。当然,作为其他的实施方式,也可以省去与制冷剂-冷却液换热器的第一组端口串联连接的换热器侧电子膨胀阀6-2。

[0040] 上述车辆热管理系统的第二实施例的具体实施及控制方式为:

[0041] (i) 当空调面板未开启时,压缩机1不工作,空调系统冷却管路中的制冷剂不循环。三通连接阀8中A3与C3接通(接口见图5),水泵10开启,空气-冷却液换热器9配套的电子风扇开启。此时,电机散热系统冷却管路中的冷却液流动顺序为10→11/12→8A3→8C3→9→10。

[0042] (ii) 当空调面板开启为制热模式时,压缩机1工作,四通换向阀2中A1与B1接通、C1与D1接通,车内空气-制冷剂换热器3、车外空气-制冷剂换热器4配套的电子风扇开启,乘客区侧电子膨胀阀6-1及换热器侧电子膨胀阀6-2均开启。此时,空调系统冷却管路的制冷剂流动分为两路,分别为1→2A1→2B1→3→6-1→4→2D1→2C1→1以及1→2A1→2B1→3→6-2→5A2→5B2→2D1→2C1→1。三通连接阀8中A3与B3接通,水泵10开启,空气-冷却液换热器9配套的电子风扇关闭。此时,电机散热系统冷却管路中的冷却液流动顺序为10→11/12→8A3→8B3→5C2→5D2→10。

[0043] (iii) 当空调面板开启为制冷模式时,压缩机1工作,四通换向阀2中A1与D1接通、B1与C1接通,车内空气-制冷剂换热器3、车外空气-制冷剂换热器4配套的电子风扇开启,乘客区侧电子膨胀阀6-1开启,换热器侧电子膨胀阀6-2关闭。此时,空调系统冷却管路中的制冷剂流动顺序为1→2A1→2D1→4→6-1→3→2B1→2C1→1。三通连接阀8中A3与C3接通,水泵10开启,空气-冷却液换热器9配套的电子风扇开启。此时,电机散热系统冷却管路中的冷却液流动顺序为10→11/12→8A3→8C3→9→10。

[0044] 在本实施例中,当空调面板开启为制热模式时,通过控制膨胀阀6-1和膨胀阀6-2的开度,使空调系统冷却管路中的少量的制冷剂流经膨胀阀6-1,从而避免流经膨胀阀6-1后的低温制冷剂会导致车外空气-制冷剂换热器4结霜的现象,使空调系统冷却管路中的大量的制冷剂流经膨胀阀6-2,并经过板式换热器5与电机散热系统冷却管路中的冷却液进行热交换,从而提高电机和电机控制器的废热利用率。

[0045] 与车辆热管理系统第一实施例相比,车辆热管理系统实施例二中的制冷剂的损失较小,能够根据电机发热功率调节电子膨胀阀6-1和6-2的开度,在抑制车外空气-制冷剂换热器4结霜的同时,以最大化吸收电机废热,但系统较复杂,控制难度高。

[0046] 图7给出了本发明的车辆热管理系统的第三实施例的结构示意图,与车辆热管理系统的第二实施例相比,不再设置专门的板式换热器5,而是在串设于空调系统冷却管路中

的车外空气-制冷剂换热器4的散热面上设置一套换热机构13,该换热机构的两个端口串设在电机散热系统冷却管路中。该换热机构13与车外空气-制冷剂换热器4热交换连接,即电机散热系统冷却管路中流经该换热机构的冷却液可以与空调系统冷却管路中流经车外空气-制冷剂换热器4的制冷剂进行热交换。车外空气-制冷剂换热器4和换热机构构成了一个相互换热单元,车外空气-制冷剂换热器4的两个端口构成了相互换热单元的第一组端口,换热机构的两个端口构成了相互换热单元的第二组端口。

[0047] 换热机构13的两个端口并联有电机冷却液旁路,空气-冷却液换热器9设置在该电机冷却液旁路中。此时,换热机构13和空气-冷却液换热器9通过三通阀8设置在电机散热系统冷却管路中。与第一实施例同理,三通阀8也可以替换成两个控制阀,其中一个控制阀与换热机构13串联连接,另一个控制阀与空气-冷却液换热器9串联连接,以调节流经换热机构13和空气-冷却液换热器9的冷却液的流量。另外,作为其他的实施方式,也可以直接将空气-冷却液换热器9串设在电机散热系统冷却管路中,此时换热机构13和空气-冷却液换热器9串联连接。

[0048] 在本实施例中,换热机构设置在车外空气-制冷剂换热器4的冬季制冷剂入口侧(靠近电子膨胀阀6侧)。换热机构缠绕设置在车外空气-制冷剂换热器4的散热面上,换热机构可以紧贴着车外空气-制冷剂换热器4的散热面进行缠绕,也可以环绕在车外空气-制冷剂换热器4的散热面的四周,但不与散热面接触。为了增强换热效果,换热机构缠绕的方向与车外空气-制冷剂换热器4中制冷剂的流动方向垂直。另外,相互换热单元和空气-冷却液换热器9构成了独立的散热单元44,共用一组电子风扇,该组电子风扇可以同时用于给相互换热单元和空气-冷却液换热器9进行散热使用,相互换热单元和空气-冷却液换热器9之间的距离不做限定,只要设置在该组电子风扇的工作范围内,能够满足散热要求即可。

[0049] 上述车辆热管理系统的第三实施例的具体实施及控制方式为:

[0050] (i) 当空调面板未开启时,压缩机1不工作,空调系统冷却管路中的制冷剂不循环。三通连接阀8中A3与B3接通(接口见图5),水泵10开启,散热单元44的电子风扇开启。此时,电机散热系统冷却管路中的冷却液流动顺序为10→11/12→8A3→8B3→9→10。

[0051] (ii) 当空调面板开启为制热模式时,压缩机1工作,四通换向阀2中A1与B1接通、C1与D1接通,车内空气-制冷剂换热器3、散热单元44的电子风扇开启,电子膨胀阀6开启。此时,空调系统冷却管路中的制冷剂流动顺序为1→2A1→2B1→3→6→4→2D1→2C1→1。三通连接阀8中A3与C3接通,水泵10开启,电机散热系统冷却管路中的冷却液流动顺序为10→11/12→8A3→8C3→13→10。

[0052] (iii) 当空调面板开启为制冷模式时,压缩机1工作,四通换向阀2中A1与D1接通、B1与C1接通,车内空气-制冷剂换热器3、车外空气-制冷剂换热器4配套的电子风扇开启,电子膨胀阀6开启。此时,空调系统冷却管路中的制冷剂流动顺序为1→2A1→2D1→4→6→3→2B1→2C1→1。三通连接阀8中A3与B3接通,水泵10开启,空气-冷却液换热器9配套的电子风扇开启。此时,电机散热系统冷却管路中的冷却液流动顺序为10→11/12→8A3→8B3→9→10。

[0053] 与车辆热管理系统第一实施例相比,车辆热管理系统实施例三不需要设置专门的换热器,而是在车外空气-制冷剂换热器4的基础上添加相应的换热结构,来充当换热器的作用,吸收电机散热系统冷却管路冷却液中电机和电机控制器的废热,不仅能够防止车外

空气-制冷剂换热器4结霜,提高能源利用率,而且能够节省系统的体积、重量。

[0054] 需要说明的是,上述所有实施例中的空调是指能够实现制冷与制热的空气调节设备,这里是指新能源汽车用纯电动热泵空调。当然作为其他的实施方式,该空调也可以替代为仅能够实现制热功能的热泵机组,在冬季制热过程中,其空调系统冷却管路可以实现上述电机散热系统冷却管路中的废热吸收功能。

[0055] 当冬季乘客区温度较低需要开启空调时,本发明采用空调系统冷却管路吸收电机及其控制器的废热,并输送到乘客区,以降低蒸发器吸热,不仅能够实现电机废热利用,降低整车采暖能耗,提升整车能源利用效率;而且可以抑制低温工况下的空调蒸发器结霜,提升空调的热泵效率。

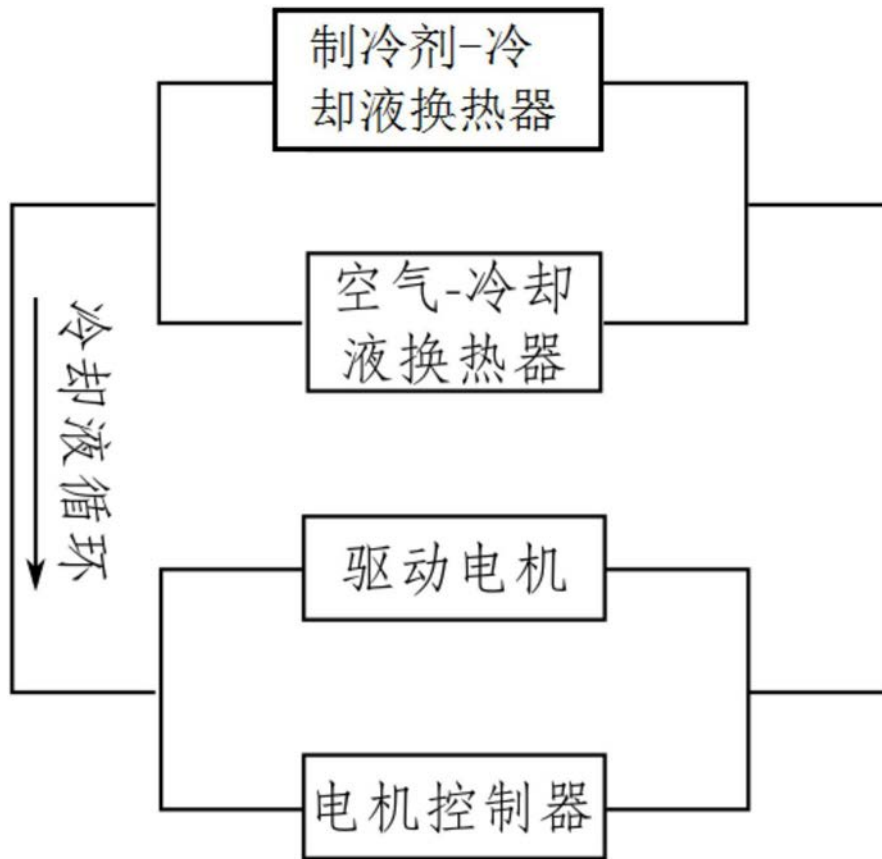


图1

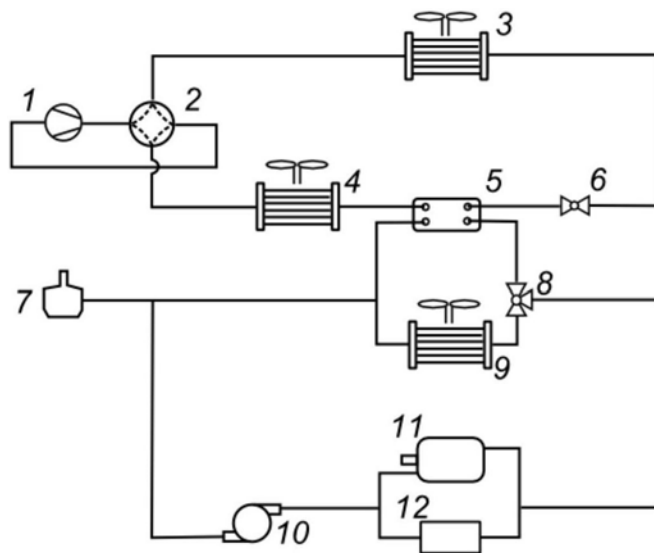


图2

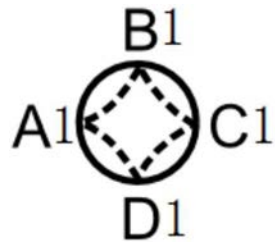


图3

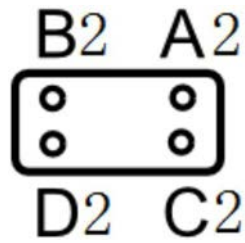


图4

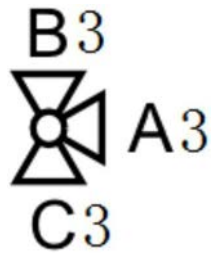


图5

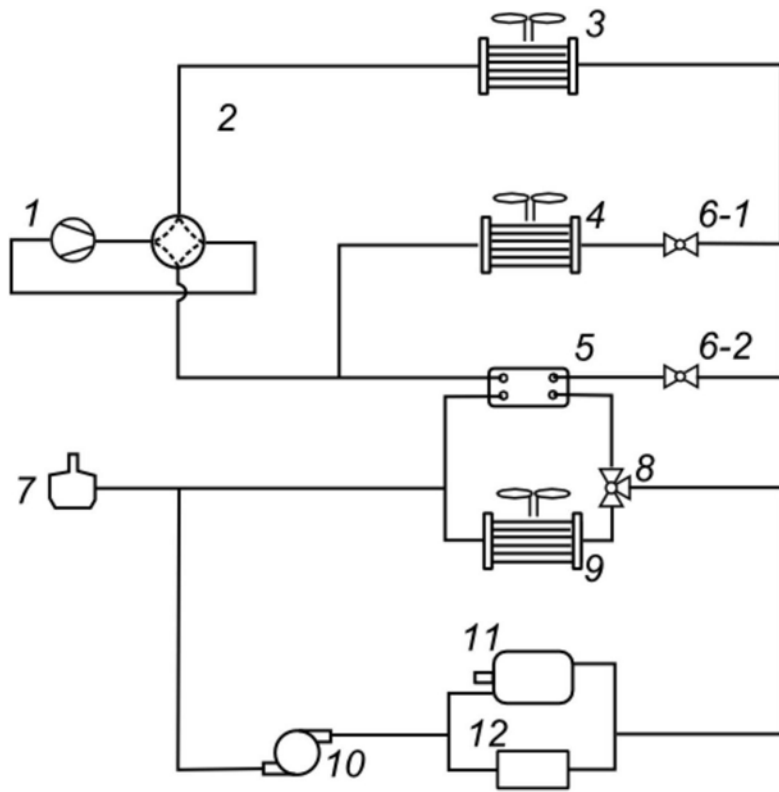


图6

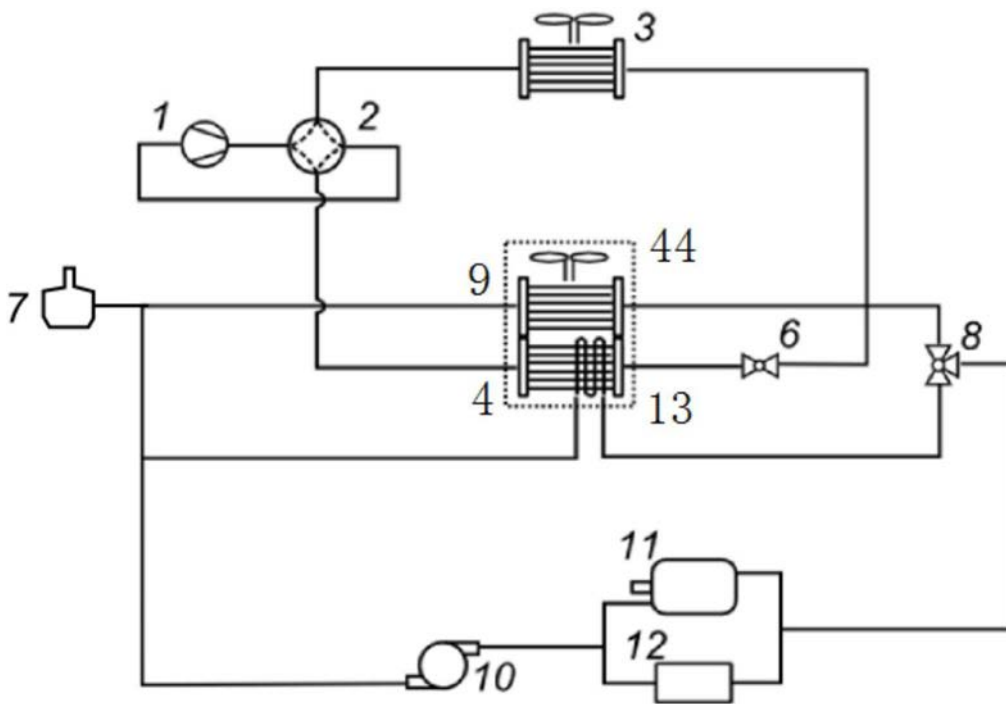


图7