



(12)发明专利申请

(10)申请公布号 CN 110197881 A

(43)申请公布日 2019.09.03

(21)申请号 201910415395.4

H01M 10/643(2014.01)

(22)申请日 2019.05.17

H01M 10/6555(2014.01)

(71)申请人 广东工业大学

H01M 10/6557(2014.01)

地址 510062 广东省广州市大学城外环西路100号

H01M 10/6563(2014.01)

H01M 10/659(2014.01)

B60L 58/26(2019.01)

(72)发明人 刘光俊 杨晓青 何淋 徐琰柔  
张立峰

(74)专利代理机构 广东广信君达律师事务所  
44329

代理人 黄李军

(51)Int.Cl.

H01M 2/10(2006.01)

H01M 10/613(2014.01)

H01M 10/617(2014.01)

H01M 10/625(2014.01)

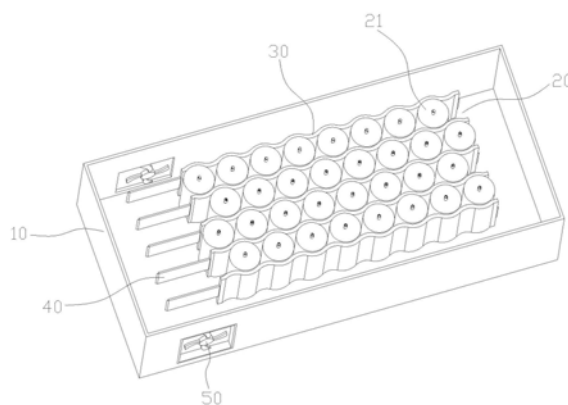
权利要求书1页 说明书3页 附图1页

(54)发明名称

一种电动汽车电池热管理装置

(57)摘要

一种电动汽车电池热管理装置,包括箱体和设在箱体内的若干组电池组,所述每组电池组包括多个单体电池,所述单体电池为圆柱形,所述每组电池组的两侧分别设有波形散热板,波形散热板贴合在单体电池外侧;所述散热板为金属材料制成,散热板为中空结构,散热板内填充有相变材料,散热板上设有换热管,换热管一端内嵌在散热板内、另一端裸露在空气中,换热管内填充有换热介质;所述箱体上设有抽风风扇。本发明通过设在单体电池两侧的散热板,散热件内填充有相变材料,相变材料具有良好的均温性和储热性能,可以使电池组中的单体电池之间温度相差不超过5℃。



1. 一种电动汽车电池热管理装置,其特征在于:包括箱体和设在箱体内的若干组电池组,所述每组电池组包括多个单体电池,所述单体电池为圆柱形,所述每组电池组的两侧分别设有波形散热板,波形散热板贴合在单体电池外侧;所述散热板为金属材料制成,散热板为中空结构,散热板内填充有相变材料,散热板上设有换热管,换热管一端内嵌在散热板内、另一端裸露在空气中,换热管内填充有换热介质;所述箱体上设有抽风风扇。

2. 根据权利要求1所述的电动汽车电池热管理装置,其特征在于:所述散热管为扁形散热管,散热管的厚度为2~3mm。

3. 根据权利要求1所述的电动汽车电池热管理装置,其特征在于:所述抽风风扇设在箱体上且位于与换热管另一端相对应的位置。

4. 根据权利要求1所述的电动汽车电池热管理装置,其特征在于:所述散热板与单体电池之间设有导热硅脂层。

## 一种电动汽车电池热管理装置

### 技术领域

[0001] 本发明涉及电池散热技术领域,具体涉及一种电动汽车电池热管理装置。

### 背景技术

[0002] 电动汽车都是采用动力电池作为其动力。电动汽车通过控制器、电机等部件,将电能转化为机械能从而带动电动汽车运行。

[0003] 现有电动汽车的动力电池一般由方形锂电池或者圆柱形锂电池通过串、并联等方式形成大功率、大容量的锂电池组。按照电池的产热机理,电池组在大电流充放电的过程中会产生大量的热。电池热管理系统就是要保持电池组内部体系热环境的产热、散热平衡,当动力电池内部的热量分布不均,单体电池寿命不一,导致动力电池容量、寿命衰减,甚至动力电池内部温度急剧上升,导致热失控。电动汽车都是采用动力电池作为其动力。电池的温度变化对整个电池组的效率有较大的影响,为了保证电池组的效率,现电池组均设置有温度控制装置,即电池组的加热或冷却进行管理的装置。

[0004] 现技术的电动汽车电池组冷却装置主要分为风冷、液体冷却,其中风冷主要是利用风扇带动空气流动实现对电池组进行冷却;液体冷却主要是利用冷却介质对电池组进行均匀冷却。上述冷却方式都存在着冷热不均匀,容易产生局部高温等问题。

### 发明内容

[0005] 本发明目的在于克服现有技术的缺点与不足,提供了一种电动汽车电池热管理装置,能有效地解决了动力电池冷热不均匀以及容易产生局部高温的问题。

[0006] 为实现上述目的,本发明采用的技术方案如下:

[0007] 一种电动汽车电池热管理装置,包括箱体和设在箱体內的若干组电池组,所述每组电池组包括多个单体电池,所述单体电池为圆柱形,所述每组电池组的两侧分别设有波形散热板,波形散热板贴合在单体电池外侧;所述散热板为金属材料制成,散热板为中空结构,散热板内填充有相变材料,散热板上设有换热管,换热管一端内嵌在散热板内、另一端裸露在空气中,换热管内填充有换热介质;所述箱体上设有抽风风扇。

[0008] 由上可知,本发明通过设在单体电池两侧的散热板,散热件内填充有相变材料,相变材料具有良好的均温性和储热性能,可以使电池组中的单体电池之间温度相差不超过5℃;与此同时利用换热管内的换热介质通过对流传热的原理将单体电池热量带走,达到冷却效果,并通过抽风风扇将热空气排出至箱体外,从而可以将电池的最高温升控制在合理的工作范围内,并且确保单体电池之间的最大温差控制在5℃以内。

[0009] 作为本发明的一种改进,所述散热管为扁形散热管,散热管的厚度为2~3mm。

[0010] 作为本发明的一种改进,所述抽风风扇设在箱体上且位于与换热管另一端相对应的位置。

[0011] 作为本发明的一种改进,所述散热板与单体电池之间设有导热硅脂层。

[0012] 与现有技术相比,本发明具有以下优点:

[0013] 本发明通过设在单体电池两侧的散热板,散热件内填充有相变材料,相变材料具有良好的均温性和储热性能,可以使电池组中的单体电池之间温度相差不超过5℃;

[0014] 与此同时利用换热管内的换热介质通过对流传热的原理将单体电池热量带走,达到冷却效果,并通过抽风风扇将热空气排出至箱体外,从而可以将电池的最高温升控制在合理的工作范围内,并且确保单体电池之间的最大温差控制在5℃以内。

## 附图说明

[0015] 图1为本发明电动汽车电池热管理装置的示意图;

[0016] 图2为本发明电动汽车电池热管理装置散热板的剖面图。

## 具体实施方式

[0017] 下面将结合本发明实施例中的附图,对本发明实施例中的技术方案进行清楚、完整地描述,显然,所描述的实施例仅仅是本发明的一部分实施例,而不是全部的实施例。基于本发明中的实施例,本领域普通技术人员在没有作出创造性劳动前提下所获得的所有其他实施例,都属于本发明保护的范围。

[0018] 需要说明,若本发明实施例中有涉及方向性指示(诸如上、下、左、右、前、后……),则该方向性指示仅用于解释在某一特定姿态(如附图所示)下各部件之间的相对位置关系、运动情况等,如果该特定姿态发生改变时,则该方向性指示也相应地随之改变。

[0019] 另外,若本发明实施例中有涉及“第一”、“第二”等的描述,则该“第一”、“第二”等的描述仅用于描述目的,而不能理解为指示或暗示其相对重要性或者隐含指明所指示的技术特征的数量。由此,限定有“第一”、“第二”的特征可以明示或者隐含地包括至少一个该特征。另外,各个实施例之间的技术方案可以相互结合,但是必须是以本领域普通技术人员能够实现为基础,当技术方案的结合出现相互矛盾或无法实现时应当认为这种技术方案的结合不存在,也不在本发明要求的保护范围之内。

### [0020] 实施例

[0021] 请参考图1至图2,一种电动汽车电池热管理装置,包括箱体10和设在箱体10内的若干组电池组20,所述每组电池组20包括多个单体电池21,所述单体电池21为圆柱形,所述每组电池组20的两侧分别设有波形散热板30,波形散热板30贴合在单体电池21外侧;

[0022] 所述散热板30为金属材料制成,散热板30为中空结构,散热板30内填充有相变材料31,散热板30上设有换热管40,换热管40一端内嵌在散热板30内、另一端裸露在空气中,换热管40内填充有换热介质;所述箱体10上设有抽风风扇50。

[0023] 由上可知,本发明通过设在单体电池两侧的散热板,散热件内填充有相变材料,相变材料具有良好的均温性和储热性能,可以使电池组中的单体电池之间温度相差不超过5℃;与此同时利用换热管内的换热介质通过对流传热的原理将单体电池热量带走,达到冷却效果,并通过抽风风扇将热空气排出至箱体外,从而可以将电池的最高温升控制在合理的工作范围内,并且确保单体电池之间的最大温差控制在5℃以内。

[0024] 在本实施例中,所述散热管40为扁形散热管,散热管40的厚度为2~3mm。

[0025] 在本实施例中,所述抽风风扇50设在箱体10上且位于与换热管40另一端相对应的位置。抽风风扇直接对准换热管另一端,从而能快速将换热管另一端产生热量带走,加快换

热效率。

[0026] 在本实施例中,所述散热板30与单体电池21之间设有导热硅脂层。散热板与电池单体之间可以通过导热硅脂层等界面材料接触,这样可使电池单体与散热板之间充分接触,减少了接触热阻,提高传热效率。

[0027] 上述实施例为本发明较佳的实施方式,但本发明的实施方式并不受上述实施例的限制,其他的任何未背离本发明的精神实质与原理下所作的改变、修饰、替代、组合、简化,均应为等效的置换方式,都包含在本发明的保护范围之内。

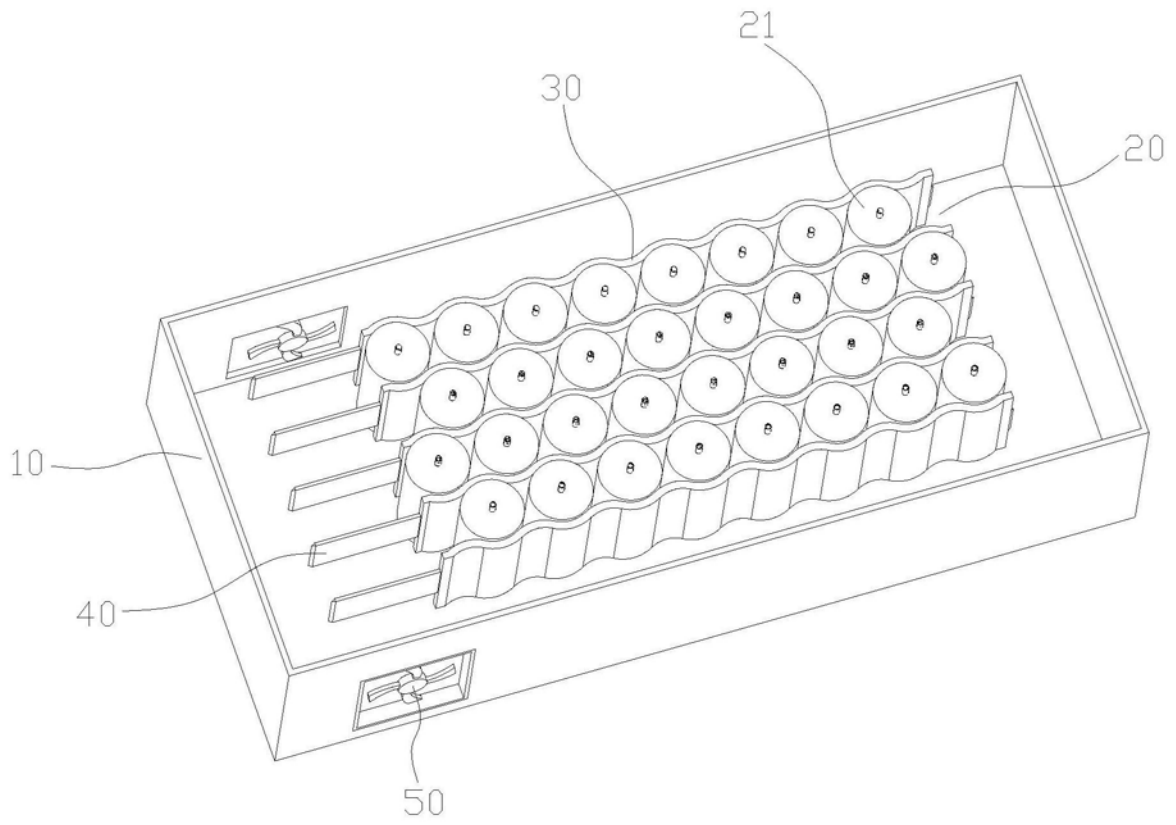


图1

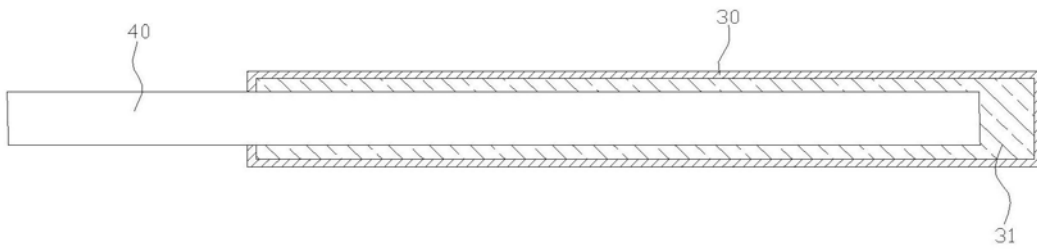


图2