



(12)发明专利申请

(10)申请公布号 CN 110217076 A

(43)申请公布日 2019.09.10

(21)申请号 201910614706.X

B60K 11/02(2006.01)

(22)申请日 2019.07.09

B60L 58/33(2019.01)

(71)申请人 武汉雄韬氢雄燃料电池科技有限公司

B60L 58/34(2019.01)

地址 430000 湖北省武汉市武汉经济技术开发区神龙大道18号太子湖文化数字创意产业园创谷启动区B4001号

H01M 8/04029(2016.01)

H01M 8/04291(2016.01)

H01M 8/04701(2016.01)

H01M 8/04992(2016.01)

(72)发明人 祝东鑫 唐廷江 熊云 张华农 江洪春 董志亮 于强 秦连庆

(74)专利代理机构 北京汇信合知识产权代理有限公司 11335

代理人 寇俊波

(51)Int.Cl.

B60H 1/14(2006.01)

B60H 1/04(2006.01)

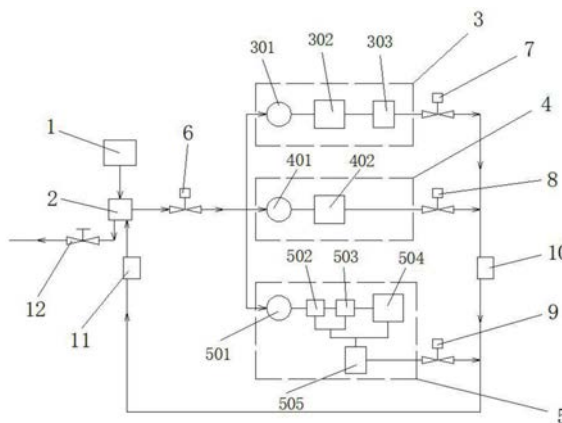
权利要求书2页 说明书4页 附图2页

(54)发明名称

一种燃料电池循环水热管理控制系统

(57)摘要

本发明公开了一种燃料电池循环水热管理控制系统,包括电堆、储液箱、动力电池热管理系统、整车暖风热管理系统及电机热管理系统;所述电堆的出水口与储液箱的进水口连接,所述储液箱的出水口连接有一个开关总阀,所述动力电池热管理系统、整车暖风热管理系统及电机热管理系统并联连接且出水口分别连接有第一开关阀、第二开关阀及第三开关阀,其进水口汇总连接至开关总阀的出水口,所述第一开关阀与第二开关阀的出水口汇总连接至第一单向阀的进水口,所述第一单向阀与第三开关阀的出水口汇总连接至第二单向阀的进水口,所述第二单向阀的出水口又与储液箱的进水口连接。该系统能合理利用电堆排放水并将其作为整车热管理系统一部分,节水又节能。



1. 一种燃料电池循环水热管理控制系统,其特征在于:包括电堆、储液箱、动力电池热管理系统、整车暖风热管理系统及电机热管理系统;所述电堆的出水口与储液箱的进水口连接,所述储液箱的出水口连接有一个开关总阀,所述动力电池热管理系统、整车暖风热管理系统及电机热管理系统并联连接且出水口分别连接有第一开关阀、第二开关阀及第三开关阀,其进水口汇总连接至开关总阀的出水口,所述第一开关阀与第二开关阀的出水口汇总连接至第一单向阀的进水口,所述第一单向阀与第三开关阀的出水口汇总连接至第二单向阀的进水口,所述第二单向阀的出水口又与储液箱的进水口连接;所述动力电池热管理系统包括动力电池,所述整车暖风热管理系统包括暖风系统,所述电机热管理系统包括电机;该控制系统的控制策略如下:

S1、检测温度,实时检测电堆排放水温度,动力电池温度,电机温度,整车环境温度;

S2、温度比较,将动力电池高效工作温度区间、电机高效工作温度区间、整车环境温度设定区间分别与动力电池温度、电机温度、整车环境温度以及电堆排放水温度进行比较。

S3、执行命令,(1)电机热管理系统:由于电机升温快,电堆正常工作时排水温度区间始终位于电机最佳工作温度区间内,电堆排放水持续给电机散热,电机散热器开始工作,电机温度越高,电机散热器输出功率越大;(2)动力电池热管理系统:当动力电池温度低于其高效工作温度区间且低于电堆排放水温度时,电堆排放水对动力电池进行加热,此时,经过电机热管理系统的循环水对动力电池进行辅助加热;当动力电池温度处于其高效工作温度区间时,动力电池自动保温;当动力电池温度高于其高效工作温度区间且低于电堆排放水温度时,电堆排放水对动力电池进行降温,电池散热器开始工作;(3)整车暖风热管理系统:暖风系统处于开启状态,当整车环境温度低于整车环境温度设定区间时,电堆排放水给暖风系统进行加热,此时,经过电机热管理系统的循环水对暖风系统进行辅助加热;当整车环境温度处于整车环境温度设定区间时,整车处于保温中。

2. 根据权利要求1所述的一种燃料电池循环水热管理控制系统,其特征在于:所述动力电池热管理系统还包括一号水泵、电池散热器,所述动力电池的进水口和出水口分别与一号水泵的出水口、电池散热器的进水口连接,所述一号水泵的进水口与开关总阀的出水口连接,所述电池散热器的出水口与第一开关阀的进水口连接。

3. 根据权利要求1所述的一种燃料电池循环水热管理控制系统,其特征在于:所述整车暖风热管理系统还包括二号水泵,所述二号水泵的进水口与开关总阀的出水口连接,出水口与暖风系统的进水口连接,所述暖风系统的出水口与第二开关总阀的进水口连接。

4. 根据权利要求1所述的一种燃料电池循环水热管理控制系统,其特征在于:所述电机热管理系统还包括三号水泵、电机控制器MCU、DCDC控制器及电机散热器,所述三号水泵的进水口与开关总阀的出水口连接,所述电机控制器MCU的进水口与三号水泵的出水口连接,出水口与DCDC控制器的进水口连接,所述DCDC控制器的出水口与电机的进水口连接,所述电机控制器和DCDC控制器的另一出水口汇总之后再与电机的出水口汇总并与电机散热器的进水口连接,所述电机散热器的出水口与第三开关阀的进水口连接。

5. 根据权利要求1或4所述的一种燃料电池循环水热管理控制系统,其特征在于:还要实时检测电机控制器MCU的温度及DCDC控制器的温度,比较电机控制器MCU的温度、DCDC控制器的温度及电机的温度,确定电机散热器的工作时间和输出功率。

6. 根据权利要求1所述的一种燃料电池循环水热管理控制系统,其特征在于:所述储液

箱设有溢水口和手动排水阀,所述手动排水阀的出水口直接与车外连通。

## 一种燃料电池循环水热管理控制系统

### 技术领域

[0001] 本发明涉及新能源汽车技术领域,尤其是一种燃料电池循环水热管理控制系统。

### 背景技术

[0002] 目前,燃料电池汽车反应堆工作过程中生成的水随意排放导致水资源浪费,并且浪费了直接排放的水所携带的热能。在低温环境下反应堆生成水的随意排放还可能造成路面结冰等不良状况,不利于道路行车安全。

[0003] 为了克服新能源汽车的上述技术问题,奇瑞汽车公司发表了一篇公布号为CN109278590A专利,把电堆冷却系统与整车动力(电机及电机控制器)冷却系统相连通,即把两个单独的冷却系统串联利用;中国第一汽车股份有限公司发表一篇CN 109159657A专利,其工作原理和上述奇瑞公司专利基本类似,只是多集成了空调系统。上述奇瑞及一汽把燃料电池热管理系统与整车热管理系统直接串联在一起,其实有个较大的误区,电堆热管理系统所有冷却液与整车冷却液是不能混为一团的,整车电机及空调系统冷却液用水即可,而电堆冷却液电导率、防冻温度特性对电堆性能至关重要,冷却液要求较高,因而不能直接串联几个独立的热管理系统。

### 发明内容

[0004] 为了克服上述技术问题,本发明提供了一种燃料电池循环水热管理控制系统,该控制系统解决了燃料电池汽车反应堆工作过程中生成的水随意排放导致水资源浪费及在低温环境下随意排放造成路面结冰等不良状况,不仅有利用节约水资源,同时合理利用废弃热水将其作为整车热管理系统一部分,提升整车性能的同时及达到节能的用处。

[0005] 一种燃料电池循环水热管理控制系统,包括电堆、储液箱、动力电池热管理系统、整车暖风热管理系统及电机热管理系统;所述电堆的出水口与储液箱的进水口连接,所述储液箱的出水口连接有一个开关总阀,所述动力电池热管理系统、整车暖风热管理系统及电机热管理系统并联连接且出水口分别连接有第一开关阀、第二开关阀及第三开关阀,其进水口汇总连接至开关总阀的出水口,所述第一开关阀与第二开关阀的出水口汇总连接至第一单向阀的进水口,所述第一单向阀与第三开关阀的出水口汇总连接至第二单向阀的进水口,所述第二单向阀的出水口又与储液箱的进水口连接;所述动力电池热管理系统包括动力电池,所述整车暖风热管理系统包括暖风系统,所述电机热管理系统包括电机;该控制系统的控制策略如下:

[0006] S1、检测温度,实时检测电堆排放水温度,动力电池温度,电机温度,整车环境温度;

[0007] S2、温度比较,将动力电池高效工作温度区间、电机高效工作温度区间、整车环境温度设定区间分别与动力电池温度、电机温度、整车环境温度以及电堆排放水温度进行比较。

[0008] S3、执行命令,(1)电机热管理系统:由于电机升温快,电堆正常工作时排水温度区

间始终位于电机最佳工作温度区间内,电堆排放水持续给电机散热,电机散热器开始工作,电机温度越高,电机散热器输出功率越大;(2)动力电池热管理系统:当动力电池温度低于其高效工作温度区间且低于电堆排放水温度时,电堆排放水对动力电池进行加热,此时,经过电机热管理系统的循环水对动力电池进行辅助加热;当动力电池温度处于其高效工作温度区间时,动力电池自动保温;当动力电池温度高于其高效工作温度区间且低于电堆排放水温度时,电堆排放水对动力电池进行降温,电池散热器开始工作;(3)整车暖风热管理系统:暖风系统处于开启状态,当整车环境温度低于整车环境温度设定区间时,电堆排放水给暖风系统进行加热,此时,经过电机热管理系统的循环水对暖风系统进行辅助加热;当整车环境温度处于整车环境温度设定区间时,整车处于保温中

[0009] 作为上述方案的优选,所述动力电池热管理系统还包括一号水泵、电池散热器,所述动力电池的进水口和出水口分别与一号水泵的出水口、电池散热器的进水口连接,所述一号水泵的进水口与开关总阀的出水口连接,所述电池散热器的出水口与第一开关阀的进水口连接。

[0010] 作为上述方案的优选,所述整车暖风热管理系统还包括二号水泵,所述二号水泵的进水口与开关总阀的出水口连接,出水口与暖风系统的进水口连接,所述暖风系统的出水口与第二开关总阀的进水口连接。

[0011] 作为上述方案的优选,所述电机热管理系统还包括三号水泵、电机控制器MCU、DCDC控制器及电机散热器,所述三号水泵的进水口与开关总阀的出水口连接,所述电机控制器MCU的进水口与三号水泵的出水口连接,出水口与DCDC控制器的进水口连接,所述DCDC控制器的出水口与电机的进水口连接,所述电机控制器和DCDC控制器的另一出水口汇总之后再与电机的出水口汇总并与电机散热器的进水口连接,所述电机散热器的出水口与第三开关阀的进水口连接。

[0012] 作为上述方案的优选,还要实时检测电机控制器MCU的温度及DCDC控制器的温度,比较电机控制器MCU的温度、DCDC控制器的温度及电机的温度,确定电机散热器的工作时间和输出功率。

[0013] 作为上述方案的优选,所述储液箱设有溢水口和手动排水阀,所述手动排水阀的出水口直接与车外连通。

[0014] 本发明的有益效果在于:

[0015] 1、设置有储液箱,可以有效收集反应堆生成水,节约水资源。

[0016] 2、有效避免在低温环境下反应堆生成水随意排放导致道路结冰从而影响道路行驶安全。

[0017] 3、利用反应堆生成水高温的特性,循环利用在整车热管理中,节能的同时有利于提升整车性能。

[0018] 4、基于整车各个零部件不同的热工作特性,该控制系统有效提高了热管理效率及整车热管理系统安全性。

## 附图说明

[0019] 图1为本发明的结构示意图。

[0020] 图2为本发明的流程图。

[0021] 附图标记如下:1-电堆、2-储液箱、3-动力电池热管理系统、301-一号水泵、302-动力电池、303-电池散热器、4-整车暖风热管理系统、401-二号水泵、402-暖风系统、5-电机热管理系统、501-三号水泵、502-电机控制器MCU、503-DCDC控制器、504-电机、505-电机散热器、6-开关总阀、7-第一开关阀、8-第二开关阀、9-第三开关阀、10-第一单向阀、11-第二单向阀、12-手动排水阀。

### 具体实施方式

[0022] 下面结合附图详细描述本实施例。

[0023] 如图1、图2所示,一种燃料电池循环水热管理控制系统,包括电堆1、储液箱2、动力电池热管理系统3、整车暖风热管理系统4及电机热管理系统5;所述电堆1的出水口与储液箱2的进水口连接,所述储液箱2的出水口连接有一个开关总阀6,所述动力电池热管理系统3、整车暖风热管理系统4及电机热管理系统5并联连接且出水口分别连接有第一开关阀7、第二开关阀8及第三开关阀9,其进水口汇总连接至开关总阀6的出水口,所述第一开关阀7与第二开关阀8的出水口汇总连接至第一单向阀10的进水口,所述第一单向阀10与第三开关阀9的出水口汇总连接至第二单向阀11的进水口,所述第二单向阀11的出水口又与储液箱2的进水口连接;所述动力热管理电池系统3包括动力电池302,所述整车暖风热管理系统4包括暖风系统402,所述电机热管理系统5包括电机504。其中,设置第一单向阀10可以防止电机热管理系统5中的循环水回流到动力电池热管理系统3、整车暖风热管理系统4。该控制系统的控制策略如下:

[0024] S1、检测温度,实时检测电堆1排放水温度,动力电池302温度,电机504温度,整车环境温度;车辆上电堆1排水口、动力电池302、电机504及暖风系统402均设有温度传感器。

[0025] S2、温度比较,将动力电池302高效工作温度区间、电机504高效工作温度区间、整车环境温度设定区间分别与动力电池302温度、电机504温度、整车环境温度以及电堆1排放水温度进行比较。

[0026] 其中,电堆1排放水的温度区间为 $50^{\circ}\text{C} \pm 5^{\circ}\text{C}$ ,动力电池302高效工作温度区间 $20^{\circ}\text{C} - 50^{\circ}\text{C}$ ,电机504高效工作温度区间 $20^{\circ}\text{C} - 90^{\circ}\text{C}$ ,整车环境温度设定区间为 $15^{\circ}\text{C} - 25^{\circ}\text{C}$ 。

[0027] S3、执行命令,(1)电机热管理系统5:由于电机504升温快,一般电机504温度都要高于电堆1排放水的温度区间和其本身的高效工作温度区间,故电堆1排放水持续给电机504散热,其中,开关总阀6及第三开关阀9常开,三号水泵501保持工作,电机散热器505开始工作,电机504温度越高,电机散热器505输出功率越大;其中,电机504温度低于电堆排放水温度的情况不予考虑。

[0028] (2)动力电池热管理系统3:当动力电池302温度低于其高效工作温度区间且低于电堆1排放水温度时,控制开关总阀6、第一开关阀7开启,第二开关阀8、第三开关阀9关闭,一号水泵301转动,带动储液箱2内部水循环,电堆1排放水对动力电池302进行加热,此时,经过电机热管理系统5的循环水对动力电池302进行进行辅助加热,第三开关阀9始终处于开启状态,三号水泵501转动,电堆1排放水经过电机504快速加热之后回到储液箱2再进入动力电池热管理系统3对动力电池302实现快速加热,提高加热效率;当动力电池302温度处于其高效工作温度区间时,控制开关总阀6及第一开关阀7关闭,一号水泵301停止工作,动力电池302自动保温;当动力电池302温度高于其高效工作温度区间且低于电堆1排放水温

度时,控制开关总阀6及第一开关阀7开启,一号水泵301转动,带动储液箱2内部水循环,电池散热器303开始工作,且处于最大输出功率,电堆1排放水对动力电池302进行降温,控制动力电池302温度T2在Q2范围内之后,电池散热器303停止工作,动力电池302进入保温阶段;

[0029] (3) 整车暖风热管理系统4:暖风系统402处于开启状态,当整车环境温度低于整车环境温度设定区间时,控制开关总阀6和第二开关阀8开启,二号水泵401转动,带动储液箱2内部水循环,电堆1排放水给暖风系统402进行加热,此时,经过电机热管理系统5的循环水对暖风系统402进行进行辅助加热,第三开关阀9始终处于开启状态,三号水泵501转动,电堆1排放水经过电机504快速加热之后回到储液箱2再进入整车暖风热管理系统4对暖风系统402实现快速加热,提高加热效率;当整车环境温度处于整车环境温度设定区间时,控制第二开关阀8关闭,二号水泵401停止工作,整车处于保温中。

[0030] 作为上述方案的优选,所述动力电池热管理系统3还包括一号水泵301、电池散热器303,所述动力电池302的进水口和出水口分别与一号水泵301的出水口、电池散热器303的进水口连接,所述一号水泵301的进水口与开关总阀6的出水口连接,所述电池散热器303的出水口与第一开关阀7的进水口连接;

[0031] 作为上述方案的优选,所述整车暖风热管理系统4还包括二号水泵401,所述二号水泵401的进水口与开关总阀6的出水口连接,出水口与暖风系统402的进水口连接,所述暖风系统402的出水口与第二开关总阀6的进水口连接;

[0032] 作为上述方案的优选,所述电机热管理系统5还包括三号水泵501、电机控制器MCU502、DCDC控制器503及电机散热器505,所述三号水泵501的进水口与开关总阀6的出水口连接,所述电机控制器MCU502的进水口与三号水泵501的出水口连接,出水口与DCDC控制器503的进水口连接,所述DCDC控制器503的出水口与电机504的进水口连接,所述电机控制器502和DCDC控制器503的另一出水口汇总之后再与电机504的出水口汇总并与电机散热器505的进水口连接,所述电机散热器505的出水口与第三开关阀9的进水口连接。

[0033] 作为上述方案的优选,还要实时检测电机控制器MCU502的温度及DCDC控制器503的温度,比较电机控制器MCU502的温度、DCDC控制器503的温度及电机504的温度,确定电机散热器505的工作时间和输出功率。其中,电机控制器MCU502及DCDC控制器503高效工作温度区间为20℃-60℃,比较电机控制器MCU502及DCDC控制器503高效工作温度区间与电机504高效工作温度区间,电机控制器MCU502及DCDC控制器503必须设置在电机504循环水流的前方,防止电机504出水口水温过高导致电机控制器MCU502及DCDC控制器503系统故障报警。电机504在降温过程中,当电机控制器MCU502的温度、DCDC控制器503的温度及电机504的温度的任意一个达到散热报警值时,电机散热器505的即开始工作,根据这三者温度的最大值确认电机散热器505的输出功率,温度越高,电机散热器505的输出功率越大。

[0034] 作为上述方案的优选,所述储液箱2设有溢水口和手动排水阀12,所述手动排水阀12的出水口直接与车外连通,可以自动或手动将储液箱2多余水排放出去。

[0035] 以上仅为本发明的优选实施例而已,并不用于限制本发明,对于本领域的技术人员来说,本发明可以有各种更改和变化。凡在本发明的精神和原则之内,所作的任何修改、等同替换、改进等,均应包含在本发明的保护范围之内。

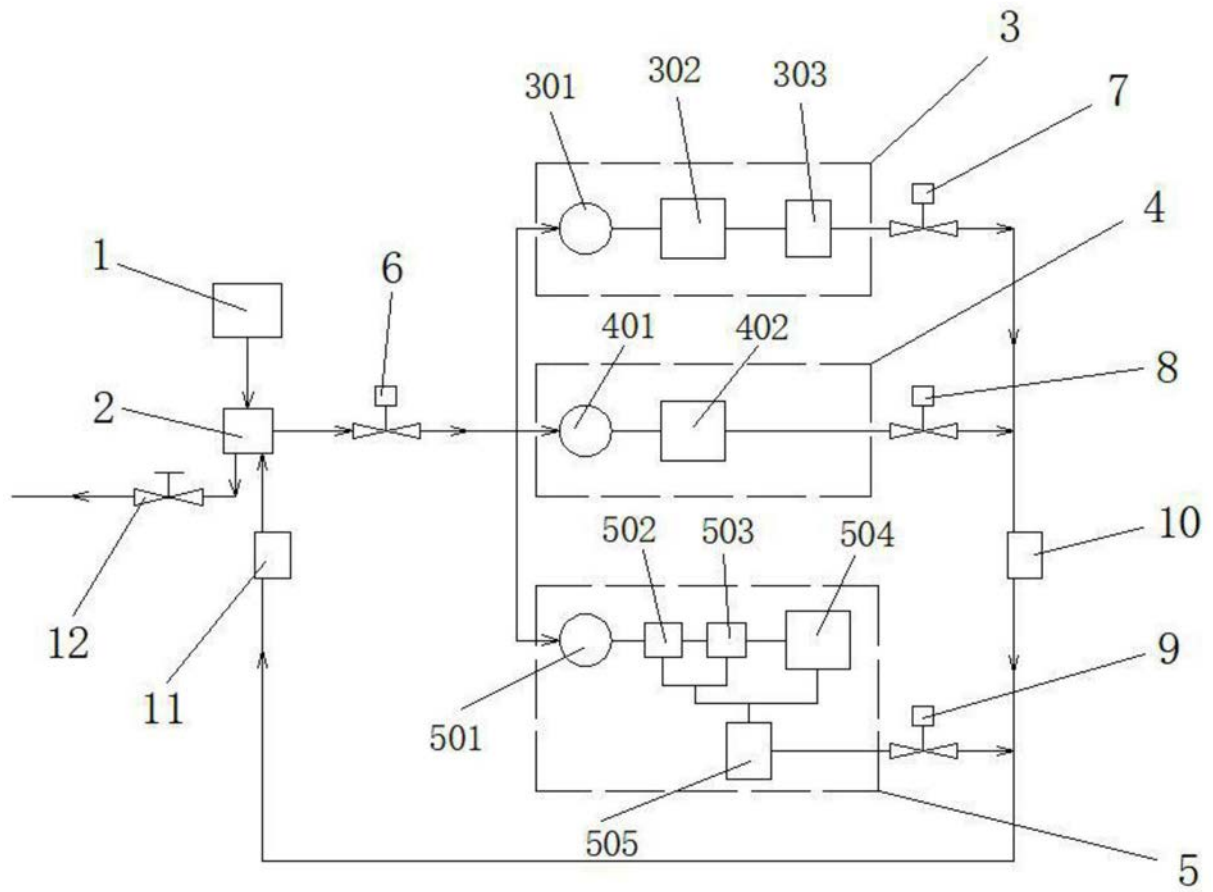


图1

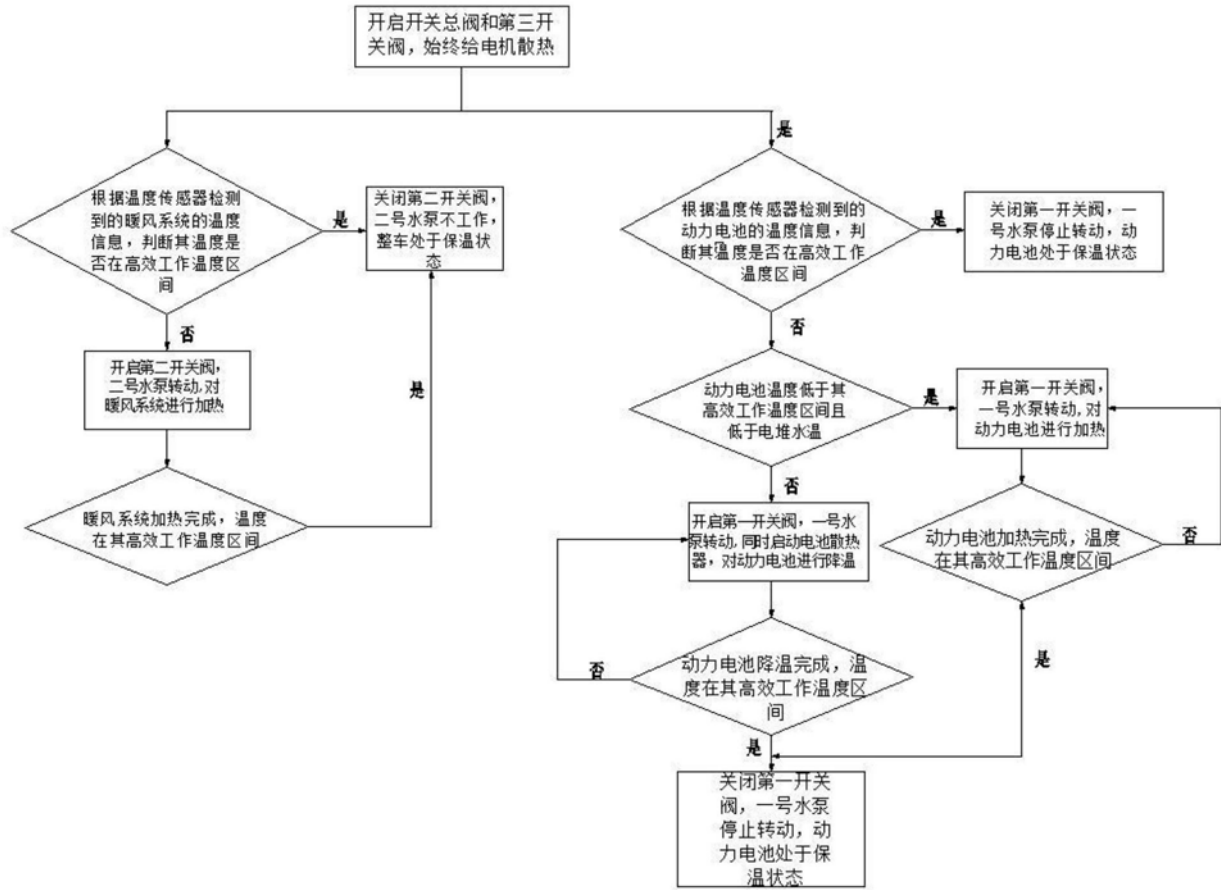


图2