



(12)发明专利申请

(10)申请公布号 CN 110325240 A

(43)申请公布日 2019.10.11

(21)申请号 201880014188.1

(22)申请日 2018.01.31

(30)优先权数据

62/452,557 2017.01.31 US

(85)PCT国际申请进入国家阶段日

2019.08.27

(86)PCT国际申请的申请数据

PCT/IB2018/050603 2018.01.31

(87)PCT国际申请的公布数据

WO2018/142300 EN 2018.08.09

(71)申请人 沙特基础工业全球技术公司

地址 荷兰,贝亨奥普佐姆

(72)发明人 J·德布鲁威尔 H·贾斯特

(74)专利代理机构 北京纪凯知识产权代理有限公司 11245

代理人 张颖

(51)Int.Cl.

A61M 37/00(2006.01)

B29C 43/46(2006.01)

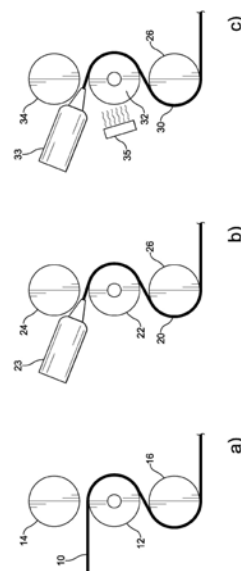
权利要求书2页 说明书10页 附图5页

(54)发明名称

制作微针的方法

(57)摘要

一种用于通过变温挤出在激光钻孔模具处形成微针阵列的模具组装件。



1. 一种形成用于微针阵列的模具的方法,其包括:  
通过激光冲击钻孔在带状模具的表面处形成一个或多个凹陷;  
将所述带状模具设置在冷淬辊附近,所述冷淬辊被配置成便于所述带状模具的热管理;  
在所述带状模具处沉积基板;以及  
在所述带状模具处将所述基板变形到一个或多个凹陷中。
2. 一种形成微针阵列的方法,其包括:  
沿着带状模具的一部分引导脉冲激光,以在所述带状模具的表面处形成一个或多个凹陷;  
将所述带状模具设置在冷淬辊附近,所述冷淬辊被配置成便于所述带状模具的热管理;  
当所述带状模具被设置在冷淬辊附近时,将材料沉积到所述带状模具的表面上;  
在所述材料和所述带状模具之间的接触点处或接触点附近对所述带状模具施加热量,其中所述冷淬辊在所述施加热量期间操作为散热器;  
使所述材料移动到所述带状模具的所述凹陷中,从而在所述材料的表面处形成一个或多个凸起,其中所述凸起对应于所述带状模具的所述凹陷;以及  
将所述材料从所述带状模具的所述表面脱模。
3. 根据权利要求2所述的方法,其中所述一个或多个凹陷的至少一部分是锥形的。
4. 根据权利要求3所述的方法,其中所述一个或多个凹陷的至少一部分具有半金字塔形几何形状。
5. 根据权利要求3-4中任一项所述的方法,其中所述沉积所述材料包括挤出所述材料。
6. 根据权利要求3-5中任一项所述的方法,其中在所述材料的所述表面处形成的所述一个或多个凸起以图案形成。
7. 根据权利要求6所述的方法,其中在所述材料的所述表面处形成的所述一个或多个凸起以对应于微针阵列的图案形成。
8. 根据权利要求3-7中任一项所述的方法,其中在所述材料的所述表面处的所述一个或多个凸起以随机配置形成。
9. 根据权利要求3-8中任一项所述的方法,其中所述材料包括热塑性塑料。
10. 根据权利要求3-9中任一项所述的方法,其中使所述材料移动到所述凹陷中包括将具有设置在其中的所述带状模具的所述冷淬辊与设置在带状模具附近沿相反方向旋转的反压辊接合,从而在所述带状模具和所述反压辊之间推进所述材料,并将所述材料的至少一部分移位到所述一个或多个凹陷的至少一部分中。
11. 根据权利要求3-10中任一项所述的方法,其中所述带状模具的所述加热包括将所述带状模具的至少一部分加热到所述材料的熔化温度之上。
12. 根据权利要求3-11中任一项所述的方法,其中所述带状模具的至少第二部分的温度通过所述冷淬辊保持为小于所述材料的熔化温度。
13. 根据权利要求3-12中任一项所述的方法,其中将所述材料从所述带辊的所述表面脱模包括通过所述冷淬辊冷却所述带状模具的至少一部分。
14. 一种通过包括以下步骤的方法形成的微针阵列:

沿着带状模具的一部分引导脉冲激光,以在所述带状模具的表面处形成一个或多个凹陷;

将所述带状模具设置到冷淬辊,其中所述冷淬辊被配置成冷却所述带状模具的至少一部分;

将材料沉积到所述带状模具上;

在所述材料与所述带状模具之间的接触点处对所述带状模具施加热量;

使所述材料移动到所述凹陷中,从而在所述材料的表面处形成一个或多个凸起,其中所述凸起对应于所述带状模具的所述凹陷;以及

将所述材料从所述带状模具的所述表面脱模。

15. 根据权利要求14所述的微针阵列,其中所述一个或多个凹陷是锥形的。

16. 根据权利要求14所述的微针阵列,其中所述带状模具的所述一个或多个凹陷对应于用于微针阵列的配置。

17. 根据权利要求14所述的微针阵列,其中所述材料包括热塑性塑料。

18. 根据权利要求14所述的微针阵列,其中所述微针阵列表现出不同的纵横比。

## 制作微针的方法

### 技术领域

[0001] 本申请涉及形成通过变温挤出和压印技术形成的微针阵列。

### 背景技术

[0002] 微针对于递送某些治疗剂是有吸引力的。由于用无痛替代方案替换具有针的注射器类型的注射的潜力,这些针作为治疗剂递送的模式可以是特别期望的。与传统的注射器和皮下注射针不同,微针可以几乎无痛,因为它们不穿透到足以接触神经的深度并且仅穿透皮肤的最外层。另外,较浅的穿透也可以减少感染或受伤的风险。微针还可以有助于更精确剂量的治疗剂的递送,这使得能够在治疗中使用较低剂量。用于药物递送的微针的其他优点包括简化的物流(不存在所需的冷链)、患者自行给药的能力(不需要医生、护士,减少人员输送)。除了治疗剂递送、药物递送之外,微针还已被研究用于诊断应用。可以分析通过刺穿的皮肤出来的体液,例如葡萄糖或胰岛素。

[0003] 微针通常需要允许以最低成本进行大规模生产并因此可以实现最短的可能周期时间的制造工艺。为了使模具纹理和形状适当地转印到模制的零件上,可以需要高流动性,尤其是在极高剪切速率下具有低粘度。此外,从生产模具中良好释放对于减少周期时间以提高成本效率是重要的。由其形成的针应表现出良好的强度,以防止在使用期间微针破裂。尽管使用微针存在许多益处并且存在关于形成微针的许多考虑因素,但微针生产仍存在一定的挑战。制备具有一定纵横比的微针以便尖锐的尖端和刀片刺穿皮肤将是有益的。

### 发明内容

[0004] 本公开的方面涉及一种形成用于微针阵列的模具的方法,该方法包括:通过激光冲击钻孔在带状模具的表面处形成一个或多个凹陷;将带状模具设置在冷淬辊(chill roll)附近,冷淬辊被配置成便于带状模具的热管理;在带状模具处沉积基板;并且在带状模具处将基板变形到一个或多个凹陷中。

[0005] 其他方面涉及一种形成微针阵列的方法,该方法包括:沿着带状模具的一部分引导脉冲激光,以在带状模具的表面处形成一个或多个凹陷;将带状模具设置在冷淬辊附近,冷淬辊被配置成便于带状模具的热管理;当带状模具被设置在冷淬辊附近时,将材料沉积到带状模具的表面上;在材料和带状模具之间的接触点处或接触点附近对带状模具施加热量,其中冷淬辊在施加热量期间操作为散热器;使材料移动到带状模具的凹陷中,从而在材料的表面处形成一个或多个凸起,其中凸起对应于带状模具的凹陷;并将材料从带状模具的表面脱模。

### 附图说明

[0006] 图1提供了示例性类型的压印工艺的描述。

[0007] 图2提供了根据本发明的方面的变温压印工艺的示意图。

[0008] 图3提供了用于具有100 $\mu\text{m}$ 直径的柱形钻孔样品的明视场(bright field)分析。

[0009] 图4提供了激光冲击钻孔样品的明视场分析。

[0010] 图5提供了用于柱形钻孔和瞄准射击驻波激光的明视场分析。

### 具体实施方式

[0011] 通过参考以下对本公开的详细描述和其中包括的示例,可以更容易地理解本公开。

[0012] 微针可以用于递送治疗剂或抽吸血液,而穿透组织的深度不像传统针那样深。此类微针可以单独使用或作为针阵列使用。通常通过以低成本进行大规模生产来生产针。为了有效地起到治疗剂递送机构或诊断工具的作用,微针必须足够锋利以穿透真皮表面,同时仍保持相对无痛的益处。因此,期望给定的微针生产阵列在形成的微针中表现出某一纵横比,同时形成的针仍然保持其结构完整性和强度。模具组装件及其形成方法可以提供具有期望的不同纵横比的微针阵列,该期望的不同纵横比足以在微针中提供锋利尖端和锋利刃以适当地穿透或切割皮肤。用于形成微针阵列的模具组装件可以包括被配置为形成微针阵列的层压模具部分和基部模具部分,其中微针中的至少一部分的尺寸相对于彼此改变。

[0013] 根据本公开的方面,一种形成微针阵列的方法可以包括沿着带状模具的一部分引导脉冲激光以在带状模具的表面处形成一个或多个凹陷;将带状模具设置在冷淬辊附近,该冷淬辊被配置成便于带状模具的热管理;当带状模具被设置在冷淬辊附近时,将材料沉积到带状模具的表面上;在材料和带状模具之间的接触点处或接触点附近对带状模具施加热量,其中冷淬辊在施加热量期间操作为散热器;使材料移动到带状模具的凹陷中,从而在材料的表面处形成一个或多个凸起,其中凸起对应于带状模具的凹陷;并且将材料从带状模具的表面脱模。在进一步的方面中,一种形成用于微针阵列的模具的方法,该方法包括通过激光冲击钻孔在带状模具的表面处形成多个锥形凹陷。形成的模具可以被耦接到变温模塑设备,以便于形成微针阵列。

[0014] 形成微针阵列可以包括在带状模具的表面处形成多个凹陷的工艺。带状模具可以包括中空柱形基板,其尺寸设计成在其中空内部内接收冷淬辊或冷却辊。作为示例,带辊可以具有约144毫米(mm)的直径和约350mm的表面宽度。带辊可以具有高达约3mm的厚度,以容纳对应于其中形成的微针结构的凹陷。在一个示例中,带状模具的厚度可以是对应于其中形成的微针结构的凹陷深度的约两倍。带状模具的厚度的较大值可能会妨碍带状模具用以装配冷淬辊的足够的可延展性或弯曲。在各个方面,带状模具可以包括金属基板,例如钢,具体地,在约500℃下回火的钢。用于形成带辊的其他示例性材料可以包括铜和锌,以及合金和半合金。通常,带状模具可以包括柔性的材料,该材料与金属镀层相容,和/或可以经受激光钻孔或烧蚀以形成精确的锥形凹陷。带状模具可以具有特定的表面粗糙度(Rmax),以便在其中形成微针结构。带状模具可以具有约3微米( $\mu\text{m}$ )至约5微米的表面粗糙度。

[0015] 可以使用激光烧蚀或钻孔在带状模具的外表面处形成多个凹陷。激光钻孔可以产生小的(例如,100 $\mu\text{m}$ )直径的凹陷、具有高纵横比(深度与直径的比率;该比率大于约10:1)的凹陷以及与表面成浅( $10^\circ$ )角度的凹陷。通过激光钻孔形成的凹陷可以具有对应于针的几何形状的锥形几何形状。激光钻孔可以包括将高功率激光束聚焦到带状模具的表面上。至少一部分激光束可以在带状模具处被吸收;吸收量可以取决于包括带状模具的材料和带状模具的表面的状况。例如,通过吸收高功率(例如,250瓦)并将光束聚焦到100 $\mu\text{m}$ 至200 $\mu\text{m}$

直径产生的高强度(大约 $10^7$ 瓦每平方厘米的量级)可能导致加热、熔化和蒸发表面材料。

[0016] 本文所述的激光钻孔可以包括激光冲击钻孔,其中静止激光束和一个或多个脉冲穿透带状模具的表面以形成凹陷。通过冲击钻孔,凹陷直径可以由光束直径和功率水平确定。在各个方面,可以使用脉冲钕铝石榴石(YAG)激光器执行激光冲击钻孔以在带状模具中形成锥形凹陷。激光器可产生直径为约 $100\mu\text{m}$ 至约 $300\mu\text{m}$ 并且在约250瓦(W)的平均能量下深度为约 $300\mu\text{m}$ 至约 $800\mu\text{m}$ 的光束。例如,激光可以是静止的,如在瞄准射击钻孔中,或是运动的,如在柱形激光冲击钻孔中。

[0017] 通过带状模具形成微针阵列可以通过多个模制工艺来实现,该模制工艺被配置成将材料沉积到带状模具的锥形凹陷中。在各个方面中,带状模具可以装配到或设置在压印工艺的辊处。压印可以用于将纹理或图案赋予许多产品,包括纺织品、纸、合成材料、金属、木材和聚合物材料。在压印工艺中,使基板在压力下与在压印辊上雕刻或以其他方式形成的图案的深度和轮廓一致。压印可以通过使基板通过一个或多个带图案的压印辊来完成,这些压印辊被设置为向基板施加一定的压力和穿透深度。当基板通过压印辊时,一个或多个辊上的图案被赋予到基板上。

[0018] 压印辊上的图案可以是配合的或不配合的。在一对配合的压印辊中,一个辊上的图案可以与第二个或另一个配合的辊上的图案相同或相似地互补或“配合”。非配合的压印辊上的图案与另一个辊上的图案不完全匹配。取决于期望的结果,可以使用任一类型的压印辊。

[0019] 根据本文所述的方法,各种类型的压印工艺可以用于形成微针阵列。这些挤出类型可以包括,例如,辊压印、挤出压印以及挤出压印的变型,该变型称为变温挤出压印,如分别由图1的(a)、(b)和(c)所示。在辊压印工艺(a)中,基板(具有片材的形式)10可以与在其表面上具有凸起或凹陷的旋转冷淬辊12接触。冷淬辊12可以因其允许压印的基板冷却并设置成其压印的形状的功能而被命名,并且也可以称为压印辊。反压辊14可以旋转以施加力以将基板10按压到冷淬辊12的表面上的凹陷或凸起中,从而将相互关联的(reciprocal)图案传递到基板10上。如上所述,冷淬辊12和反压辊14可以是“配合的”或“不配合的”。当基板10从冷淬辊12剥离时,接收辊16接收现在压印的基板10。来自辊压印工艺的压印基板10可以是热或紫外(UV)固化的,并且该工艺能够连续生产聚合物薄膜。复制时间(或压印的基板的形成)可以根据压印辊的旋转速度和直径来限制。当压印的基板行进到接收辊时通常不施加压力,以便对收缩进行补偿。在辊压印中从冷淬辊脱模可能伴随发生剥离移动。辊压印对于其生产速度可能是有利的,其可以达到每分钟60米,宽度为2米。然而,深层结构的形成以及高纵横比和复制质量可能存在挑战。

[0020] 在挤出压印(b)中,可以通过来自挤出模(extrusion die)设备23的直接进料将基板20施加到冷淬辊22的表面。因此,基板20仅需要以材料颗粒形式被使用而不是在压印之前形成片材。旋转反压辊24可以用于在挤出的基板20处施加力,并且接收辊26在基板从冷淬辊22剥离时接收基板。对于挤出压印(c)的变温变型,可以通过来自挤出模设备23的直接进料将基板20施加到冷淬辊22的表面。可以在基板30和冷淬辊之间的初始接触点处施加外部加热源35以加热基板30,从而便于形成对应于冷淬辊32的加热表面处的凹陷或凸起的相互关联的图案。冷淬辊32的至少一部分可以是冷却节段。该冷却节段可以设置在冷淬辊32的一部分处,该部分与已被外部加热源加热的冷淬辊32的至少一部分区域相对。旋转反压

辊34可以用于在挤出的加热基板30处施加力,而接收辊在基板30冷却并从冷淬辊32上剥离时接收现在压印的基板30。

[0021] 根据本公开的各个方面,变温压印与本文所述的激光钻孔带状模具的使用相结合可以提供微针阵列的改善的生产。在形成微针阵列的聚合物基板处的热管理可以提供更快的生产速率,因为聚合物基板材料的粘度增加,而在冷淬辊处的激光钻孔的带状模具可以改善压印期间的复制质量。具有在其表面处形成的锥形凹陷的带状模具可以设置在压印辊附近,以在变温压印工艺中形成冷淬辊。也就是说,带状模具可以围绕压印辊装配并且被配置成接收基板。冷淬辊可以被配置成便于带状模具的热管理。本公开的方法可以将变温压印与单步骤挤出辊压印工艺组合以提供微针阵列。冷淬辊(包括激光冲击钻孔的带状模具)可以用作用于微针阵列的模具;带状模具的锥形凹陷呈现出适合于微针的反向几何形状。可以使用变温加热在冷淬辊上获得更好的加热和冷却分布,从而便于更好的微针复制。具体地,外部加热源可以沿着被冷却的冷淬辊的圆周产生温度分布曲线。

[0022] 如本文所述,形成微针阵列的方法可以包括沿着带状模具的一部分引导脉冲激光,以在带状模具的表面处形成一个或多个锥形凹陷。在变温挤出工艺中带状模具可以设置在冷淬辊附近、周围、四周或设置在冷淬辊上,以形成微针阵列。形成微针阵列可以包括通过沿着带状模具的一部分引导脉冲激光以在带状模具的表面处形成一个或多个凹陷来形成模具。带状模具可以设置在冷淬辊附近,其中冷淬辊被配置成冷却带状模具的至少一部分。可以将材料或基板沉积在带状模具上并且可以在基板和带状模具之间的接触点处对带状模具施加热量。然后可以使基板移动到带状模具的凹陷中,从而在基板的表面处形成一个或多个凸起,其中凸起对应于带状模具的凹陷。可以将基板从带状模具的表面脱模以形成微针阵列。

[0023] 如图2所示,为了形成微针阵列,带状模具200(包括通过在带状模具200的表面处激光钻孔形成的多个锥形凹陷202)可以设置在压印辊204附近以形成冷淬辊206。基板208可以通过挤出模设备210沉积在包括锥形凹陷202的带状模具200的表面处。当带状模具200设置在压印辊204附近时,可以通过外部热源212施加热量,从而使基板208变形并移动到带状模具200的锥形凹陷202中。可以在基板208和带状模具200之间的接触点处或接触点附近对带状模具200施加热量。冷淬辊206可以因此通过在施加热量期间吸收热量而操作为散热器。设置在带状模具200附近的反压辊214可以在与带状模具200相反的方向上旋转,从而在带状模具200和反压辊214之间推进基板208并且继续将基板208的至少一部分移位到锥形凹陷202中。基板208的移位可以在基板208处形成一个或多个凸起216,使得一个或多个凸起216对应于带状模具200处的锥形凹陷202。基板208可以从冷淬辊206脱模或撤出以提供微针阵列。

[0024] 在一些方面,通过激光烧蚀在带状模具中形成的锥形凹陷可以以特定的重复图案取向。然而,在其他示例中,锥形凹陷可以随机分布在带状模具处。因此,带状模具中的锥形凹陷的取向可以对应于所得微针阵列中的图案,或者可以以随机配置提供微针阵列。

[0025] 加热带状模具的至少一部分可以包括将带状模具的至少一部分加热到基板的熔点之上的温度。虽然带状模具的至少一部分被加热以使基板变形到带状模具的锥形凹陷中,但带状模具的至少第二部分可保持在低于基板的熔点的温度。冷淬辊可以被配置成被冷却,以便保持低于基板的熔化温度的温度。在某些示例中,将基板从带状模具脱模可以包

括通过冷却冷淬辊来冷却带状模具的至少一部分。

[0026] 在各个方面中,基板可以包括聚合物材料。用于以所公开的变温压印工艺形成微针阵列的基板可以包括聚合物或聚合物的混合物。通常,聚合物混合物可以通过例如挤出模设备以液体或可流动状态供应到带状模具。包括微针阵列的固体产品然后可以与带状模具分离。示例性聚合物材料可以包括工程热塑性塑料,例如聚碳酸酯、聚醚酰亚胺、聚苯醚和聚对苯二甲酸丁二醇酯,以及聚碳酸酯与丙烯酸丁二烯苯乙烯塑料的共混物。

[0027] 用于形成微针阵列的聚合物材料还可以包括一种或多种添加剂,这些添加剂旨在将某些特性赋予由本文所述的模具组装件形成的微针阵列。聚合物材料可以包括下列项中的一种或多种:抗冲改性剂、流动改性剂、抗氧化剂、热稳定剂、光稳定剂、紫外(UV)光稳定剂、UV吸收添加剂、增塑剂、润滑剂、抗静电剂、防雾剂、抗菌剂、着色剂(例如,染料或颜料)、表面效应添加剂、辐射稳定剂、抗滴落剂(例如,聚四氟乙烯(PTFE)-包封的苯乙烯-丙烯腈共聚物(TSAN)),或包括一种或多种前述物质的组合。例如,可以使用热稳定剂和紫外光稳定剂的组合。通常,添加剂以通常已知有效的量使用。例如,添加剂组合物的总量可以为0.001至10.0的重量百分比(wt%),或0.01至5wt%,各自基于组合物中所有成分的总重量。

[0028] 聚合物材料可以包括通常掺入聚合物组合物中的各种添加剂,条件是选择(一种或多种)添加剂以便不显著不利地影响热塑性组合物的期望属性(例如良好的相容性)。这些添加剂可以在混合用于形成组合物的组分期间的适当时间被混合。

[0029] 此外,聚合物材料可表现出优异的释放,如通过喷射力(以牛顿(N)为单位)和摩擦系数所测量的。聚合物材料还优选地显示出(i)在高剪切条件下的高流动性,以允许模具纹理良好转印和最精细模具特征的优异填充,(ii)良好的强度和冲击(如室温下的韧性的缺口冲击(Izod Notched Impact)以及模量所示)和(iii)高释放以在模塑工艺期间具有有效的脱模和减少的冷却和循环时间。本文形成的微针可以具有足够的机械强度以在以下情况下保持完整(i)在被插入生物屏障时,(ii)在保持原位长达数天时,和(iii)在被移除时。

[0030] 本公开的微针阵列可以满足标准关键质量特性(CTQ)要求。在生产、灭菌、储存期间和/或使用微针阵列期间,治疗剂的活性成分、载体/涂层和形成微针阵列的材料之间应该存在极少或没有化学反应。这种相互作用可能破坏或改变活性成分,影响针的性能,或两者兼而有之。

[0031] 定义

[0032] 应该理解,本文使用的术语仅用于描述特定方面的目的,而不旨在是限制性的。如本说明书和权利要求书中所使用的,术语“包括”可以包括“由...组成”和“基本上由...组成”的实施例。除非另外定义,否则本文使用的所有技术和科学术语均具有与本公开所属领域的技术人员通常理解的含义相同的含义。在本说明书和随后的权利要求书中,将引用本文中定义的许多术语。

[0033] 如在本说明书和所附权利要求书中所使用的,单数形式“一个”、“一种”和“该/所述”包括复数等同物,除非上下文另有明确规定。因此,例如,对“聚碳酸酯聚合物”的引用包括两种或更多种聚碳酸酯聚合物的混合物。

[0034] 范围在本文中可以被表示为从一个值(第一值)到另一个值(第二值)。当表达此类范围时,该范围在一些方面包括第一值和第二值中的一个或两个。类似地,当通过使用先行词‘约’将值表示为近似值时,应该理解该特定值形成另一方面。应进一步理解,每个范围中

的端点在与另一个端点相关和独立于另一个端点的两种情况下都是重要的。还应该理解,本文公开了许多值,并且除了值本身之外,每个值在本文中还被公开为“约为”该特定值。例如,如果公开了值“10”,则还公开了“约为10”。还应该理解,还公开了两个特定单元之间的每个单元。例如,如果公开了10和15,则还公开了11、12、13和14。

[0035] 如本文所使用的,术语“约”和“在或约”意指所讨论的量或值可以是指定值、大约为该指定值,或与该指定值大约相同。通常应理解的是,如本文所使用的,标称值指示 $\pm 5\%$ 改变,除非另有指示或推断。该术语旨在表达类似值促进权利要求书中记载的等同结果或效果。也就是说,应该理解,量、尺寸/大小、配方、参数和其他量和特性不是并且不必是精确的,但可以根据需要近似和/或更大或更小,从而反映公差、转换因子、四舍五入、测量误差等,以及本领域技术人员已知的其他因素。一般来说,量、尺寸/大小、配方、参数或其他量或特性为“约”或“近似”,无论是否明确说明是这样的。应该理解,在定量值之前使用“约”的情况下,该参数还包括具体的定量值本身,除非另有具体说明。

[0036] 公开了用于制备本公开的组合物组分以及在本文公开的方法中使用的组合物本身。本文公开这些和其他材料,并且应该理解,当公开这些材料的组合、子集、相互作用、群组等时,虽然不能明确公开这些化合物的每种不同的个体和集体组合和排列的具体参考,但是每个都在本文中被具体地考虑和描述。例如,如果公开和讨论了特定化合物,并且讨论了可以对包括该化合物的许多分子进行的许多修改,则具体考虑的是化合物的每种和所有组合和排列以及可能的修改,除非具体相反地指示。因此,如果公开了一类分子A、B和C,以及一类分子D、E和F,并且公开了组合分子A-D的示例,则即使每个都未被单独记载,但每个也被单独和集体地考虑为意指组合A-E、A-F、B-D、B-E、B-F、C-D、C-E和C-F被认为是公开的。同样地,还公开了这些的任何子集或组合。因此,例如,A-E、B-F和C-E的子群组将被认为是公开的。该概念应用于本申请的所有方面,包括但不限于制作和使用本公开的组合物方法中的步骤。因此,如果存在可以执行的各种附加步骤,则应该理解,可以利用本公开的方法的任何具体方面或方面的组合来执行这些附加步骤中的每个。

[0037] 在本说明书和最后的权利要求书中对组合物或制品中特定元素或组分的重量份的引用表示所针对表示重量份的组合物或制品中的元素或组分与任何其他元素或组分之间的重量关系。因此,在包含2重量份的组分X和5重量份的组分Y的化合物中,X和Y以2:5的重量比存在,并且无论化合物中是否包含附加组分,X和Y都以这样的比率存在。

[0038] 如本文所使用的,术语组分的“重量百分比”、“重量%”和“wt%”可以互换使用,除非具体相反地说明,这些术语基于其中包括该组分的配制物或组合物的总重量。例如,如果说明了组合物或制品中的特定元素或组分具有8%的重量,则应该理解该百分比相对于100%重量的总组成百分比。

[0039] 如本文所使用的,术语“重均分子量(weight average molecular weight)”或“ $M_w$ ”可以互换使用,并由下式定义:

$$[0040] \quad M_w = \frac{\sum N_i M_i^2}{\sum N_i M_i},$$

[0041] 其中 $M_i$ 是链的分子量,并且 $N_i$ 是此分子量的链的数量。通过本领域的技术人员熟知的方法,使用分子量标准品,例如聚碳酸酯标准品或聚苯乙烯标准品,优选地经鉴定或可追溯的分子量标准品,可以确定聚合物(例如聚碳酸酯聚合物)的 $M_w$ 。聚苯乙烯基准是指使

用聚苯乙烯标准品的测量值。

[0042] 术语“硅氧烷”是指具有Si-O-Si键的链段。

[0043] 术语“可流动”意指能够流动或被流动。通常,加热聚合物使其处于熔融状态以变得可流动。℃是摄氏度。μm是微米。cS是厘泡。kG是千克。

[0044] 方面

[0045] 本公开包括至少以下方面。

[0046] 方面1A.一种形成用于微针阵列的模具的方法,其包括:通过激光冲击钻孔在带状模具的表面处形成一个或多个凹陷;将带状模具设置在冷淬辊附近,冷淬辊被配置成便于带状模具的热管理;在带状模具处沉积基板;并且在带状模具处将基板变形到一个或多个凹陷中。

[0047] 方面1B.一种形成用于微针阵列的模具的方法,其基本上由以下步骤组成:通过激光冲击钻孔在带状模具的表面处形成一个或多个凹陷;将带状模具设置在冷淬辊附近,冷淬辊被配置成便于带状模具的热管理;在带状模具处沉积基板;并且在带状模具处将基板变形到一个或多个凹陷中。

[0048] 方面1C.一种形成用于微针阵列的模具的方法,其由以下步骤组成:通过激光冲击钻孔在带状模具的表面处形成一个或多个凹陷;将带状模具设置在冷淬辊附近,冷淬辊被配置成便于带状模具的热管理;在带状模具处沉积基板;并且在带状模具处将基板变形到一个或多个凹陷中。

[0049] 方面2.一种形成微针阵列的方法,该方法包括:沿着带状模具的一部分引导脉冲激光,以在带状模具的表面处形成一个或多个凹陷;将带状模具设置在冷淬辊附近,冷淬辊被配置成便于带状模具的热管理;当带状模具被设置在冷淬辊附近时,将材料沉积到带状模具的表面上;在材料和带状模具之间的接触点处或接触点附近对带状模具施加热量,其中冷淬辊在施加热量期间操作为散热器;使材料移动到带状模具的凹陷中,从而在材料的表面处形成一个或多个凸起,其中凸起对应于带状模具的凹陷;并且将材料从带状模具的表面脱模。

[0050] 方面2.一种形成微针阵列的方法,该方法基本上由以下步骤组成:沿着带状模具的一部分引导脉冲激光,以在带状模具的表面处形成一个或多个凹陷;将带状模具设置在冷淬辊附近,冷淬辊被配置成便于带状模具的热管理;当带状模具被设置在冷淬辊附近时,将材料沉积到带状模具的表面上;在材料和带状模具之间的接触点处或接触点附近对带状模具施加热量,其中冷淬辊在施加热量期间操作为散热器;使材料移动到带状模具的凹陷中,从而在材料的表面处形成一个或多个凸起,其中凸起对应于带状模具的凹陷;并且将材料从带状模具的表面脱模。

[0051] 方面2.一种形成微针阵列的方法,该方法包括:沿着带状模具的一部分引导脉冲激光,以在带状模具的表面处形成一个或多个凹陷;将带状模具设置在冷淬辊附近,冷淬辊被配置成便于带状模具的热管理;当带状模具被设置在冷淬辊附近时,将材料沉积到带状模具的表面上;在材料和带状模具之间的接触点处或接触点附近对带状模具施加热量,其中冷淬辊在施加热量期间操作为散热器;使材料移动到带状模具的凹陷中,从而在材料的表面处形成一个或多个凸起,其中凸起对应于带状模具的凹陷;并且将材料从带状模具的表面脱模。

[0052] 方面3.根据方面1A-2C中任一项所述的方法,其中一个或多个凹陷的至少一部分是锥形的。

[0053] 方面4.根据方面1A-3中任一项所述的方法,其中一个或多个凹陷的至少一部分具有锥形形状。

[0054] 方面5.根据方面1A-4中任一项所述的方法,其中一个或多个凹陷中的至少一部分具有半金字塔形几何形状。

[0055] 方面6.根据方面1A-5中任一项所述的方法,其中一个或多个凹陷通过用驻波激光冲击钻孔瞄准射击而形成。

[0056] 方面7.根据方面1A-5中任一项所述的方法,其中一个或多个凹陷通过柱形运动激光冲击钻孔而形成。

[0057] 方面8.根据方面1A-5中任一项所述的方法,其中一个或多个凹陷通过瞄准射击激光冲击钻孔和柱形激光冲击钻孔的组合而形成。

[0058] 方面9.根据方面3-8中任一项所述的方法,其中沉积材料包括挤出材料。

[0059] 方面10.根据方面3-9中任一项所述的方法,其中在材料的表面处形成的一个或多个凸起以图案形成。

[0060] 方面11.根据方面10所述的方法,其中在材料的表面处形成的一个或多个凸起以对应于微针阵列的图案形成。

[0061] 方面12.根据方面3-11中任一项所述的方法,其中在材料表面处的一个或多个凸起以随机配置形成。

[0062] 方面13.根据方面3-12中任一项所述的方法,其中材料包括热塑性塑料。

[0063] 方面14.根据方面3-13中任一项所述的方法,其中带状模具包括钢。

[0064] 方面15.根据方面3-14中任一项所述的方法,其中所述带状模具包括合金。

[0065] 方面16.根据方面3-15中任一项所述的方法,其中使材料移动到一个或多个凹陷中包括将具有设置在其中的带状模具的冷淬辊与设置在带状模具附近沿相反方向旋转的反压辊接合,从而在带状模具和反压辊之间推进材料,并将材料的至少一部分移位到一个或多个凹陷的至少一部分中。

[0066] 方面17.根据方面3-16中任一项所述的方法,其中带状模具的加热包括将带状模具的至少一部分加热到材料的熔化温度之上的温度。

[0067] 方面18.根据方面3-17中任一项所述的方法,其中带状模具的至少第二部分的温度通过冷淬辊保持小于材料的熔化温度。

[0068] 方面19.根据方面3-18中任一项所述的方法,其中将材料从带状模具辊的表面脱模包括通过冷淬辊冷却带状模具的至少一部分。

[0069] 方面20A.一种微针阵列,其形成方法包括:沿着带状模具的一部分引导脉冲激光,以在带状模具的表面处形成一个或多个凹陷;将带状模具设置在冷淬辊上,其中冷淬辊被配置成冷却带状模具的至少一部分;将材料沉积到带状模具上;在材料和带状模具之间的接触点处对带状模具施加热量;使材料移动到凹陷中,从而在材料的表面处形成一个或多个凸起,其中凸起对应于带状模具的凹陷;并且将材料从带状模具的表面脱模。

[0070] 方面20B.一种微针阵列,其形成方法基本上由以下步骤组成:沿着带状模具的一部分引导脉冲激光,以在带状模具的表面处形成一个或多个凹陷;将带状模具设置在冷淬

辊上,其中冷淬辊被配置成冷却带状模具的至少一部分;将材料沉积到带状模具上;在材料和带状模具之间的接触点处对带状模具施加热量;使材料移动到凹陷中,从而在材料的表面处形成一个或多个凸起,其中凸起对应于带状模具的凹陷;并且将材料从带状模具的表面脱模。

[0071] 方面20C.一种微针阵列,其形成方法由以下步骤组成:沿着带状模具的一部分引导脉冲激光,以在带状模具的表面处形成一个或多个凹陷;将带状模具设置在冷淬辊上,其中冷淬辊被配置成冷却带状模具的至少一部分;将材料沉积到带状模具上;在材料和带状模具之间的接触点处对带状模具施加热量;使材料移动到凹陷中,从而在材料的表面处形成一个或多个凸起,其中凸起对应于带状模具的凹陷;并且将材料从带状模具的表面脱模。

[0072] 方面21.根据方面20所述的微针阵列,其中凹陷是锥形的。

[0073] 方面22.根据方面20-21中任一项所述的微针阵列,其中带状模具的凹陷对应于。

[0074] 方面23.根据方面20-22中任一项所述的微针阵列,其中材料包括热塑性塑料。

[0075] 方面24.根据方面20-23中任一项所述的微针阵列,其中微针阵列表现出不同的纵横比。

[0076] 方面25.根据方面20-24中任一项所述的微针阵列,其中带状模具包括钢。

[0077] 示例

[0078] 可通过以下非限制性实施例说明本公开。

[0079] 通过在平坦金属表面上测试来评估用于在不锈钢板中形成锥形凹陷的图案化技术。根据表1的加工条件,沿着钢板的表面在一系列三列中在平坦板(70毫米(mm)×70mm×20mm的模具碳钢1.1730)上执行激光冲击钻孔。

[0080] 表1.激光冲击钻孔的加工条件

	第一列	直径为 100 $\mu\text{m}$ 的柱形钻孔
[0081]	第二列	“瞄准射击”(驻波激光)。2.1 + 2.2 激光开启时间变化, 2.3-2.8 焦点变化
	第三列	柱形钻孔和瞄准射击的组合

[0082] 测试设置包括直径为100 $\mu\text{m}$ 的标准钻孔(第1列),使用驻波激光的瞄准射击钻孔(第2列),以及柱形钻孔和瞄准射击的组合(第3列)。第2列和第3列表示本公开中描述的激光冲击钻孔。用于第2列的瞄准射击是指静态或静止激光。第3列也适用于瞄准射击,但激光也以圆周运动方式移动。对于第2列,执行激光开启时间的变化和焦点的变化。形成了高纵横比凹陷和深度-直径比远大于10:1的凹陷。在激光冲击钻孔之前,钢板看起来具有光滑均匀的外观。在钻孔之后,钢板的表面具有许多凹陷或锥形凹痕。

[0083] 使用光学显微镜分析通过激光钻孔形成的锥形凹陷的分析。使用深度分布曲线执行每个凹陷阵列的明视野分析,以确定凹陷是否具有用于微针阵列的适当几何形状。表4提供了使用的仪器和条件。

[0084] 表2.用于分析凹陷的仪器和条件

[0085]

显微镜仪器	LM:Keyence VX5500
-------	-------------------

实验条件	LM:明视野和深度分布曲线
关键词和评论	孔

[0086] 图3-图5分别提供了对第1列、第2列和第3列的凹陷的明视野分析。对应于第1列的凹陷(即,具有100 $\mu\text{m}$ 直径的柱形钻孔)和对应于第3列的凹陷(即,柱形钻孔和瞄准射击的组合)的分析显示出凹陷具有圆形形状。深度分析进一步表明,钻孔可以提供更加锥形的孔,这是微针形状所期望的。第2列的凹陷(即“瞄准射击”(驻波激光))不是圆形的。第2列的一些凹陷也呈现出类似于微针结构的尖锐的锥形状。直径测量结果总结在表3中。

[0087] 表3. 第1列、第2列或第3列的锥形凹陷的直径测量结果

[0088]

列	直径 ( $\mu\text{m}$ )		列	直径 ( $\mu\text{m}$ )	形状		列	直径 ( $\mu\text{m}$ )
1.1	153		2.1	53	不圆		3.1	153
1.2	157		2.2	58	不圆		3.2	156
1.3	156		2.3	137	不圆		3.3	158
1.4	160		2.4	125	不圆		3.4	165
--	--		2.5	92	不圆		--	--
--	--		2.6	87	不圆		--	--
--	--		2.7	120	不圆		--	--
--	--		2.8	130	不圆		--	--

[0089] 对于本领域技术人员将显而易见的是,在不脱离本公开的范围或精神的情况下,可以在本公开中进行各种修改和改变。通过对本说明书的考虑和本文公开的公开内容的实践,本公开的其他实施例对于本领域技术人员将是显而易见的。本说明书和示例旨在仅被视为示例性的,其中本公开的真实范围和精神由随附权利要求指示。

[0090] 本公开的可取得专利的范围由权利要求限定,并且可以包括本领域技术人员想到的其他示例。如果此类其他示例具有与权利要求的字面语言并无不同的结构要素,或如果此类其他示例包括与权利要求的字面语言无实质差异的等同结构要素,则此类其他示例意为落入权利要求的范围内。

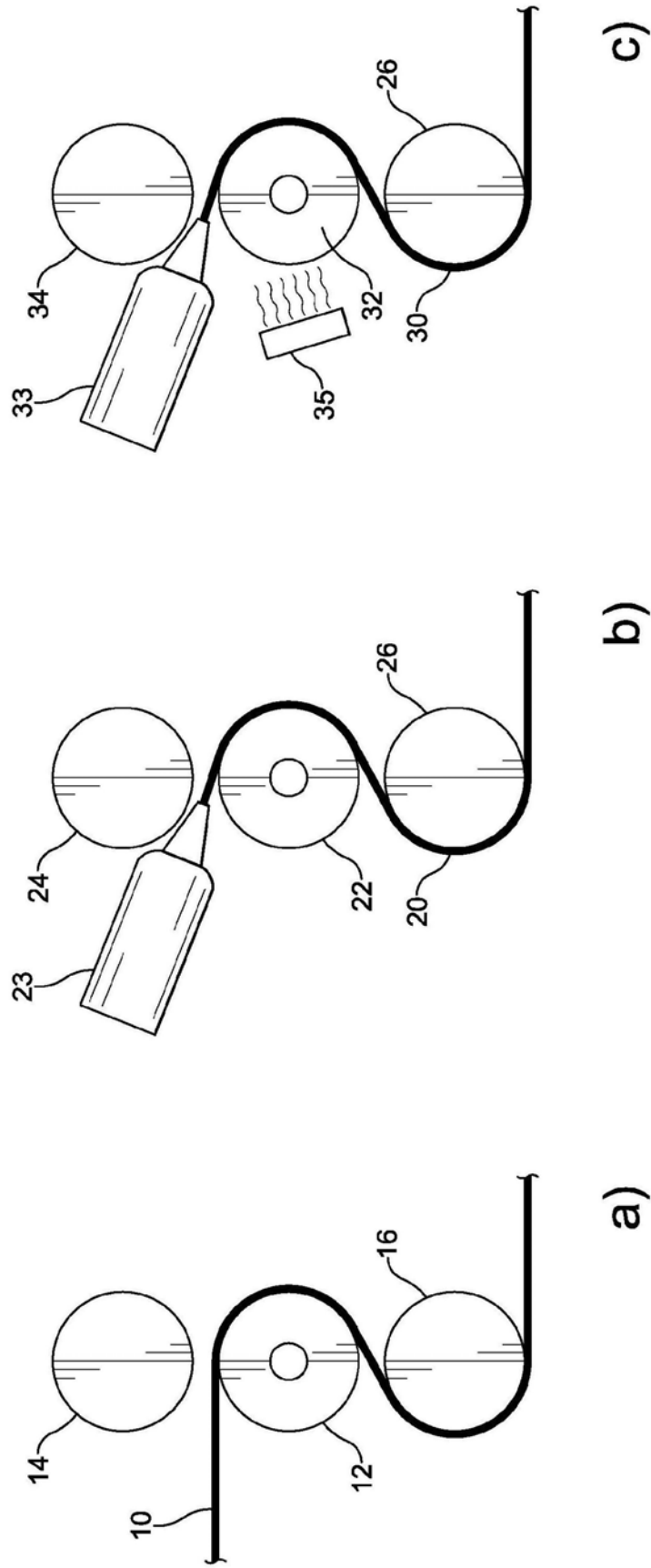


图1

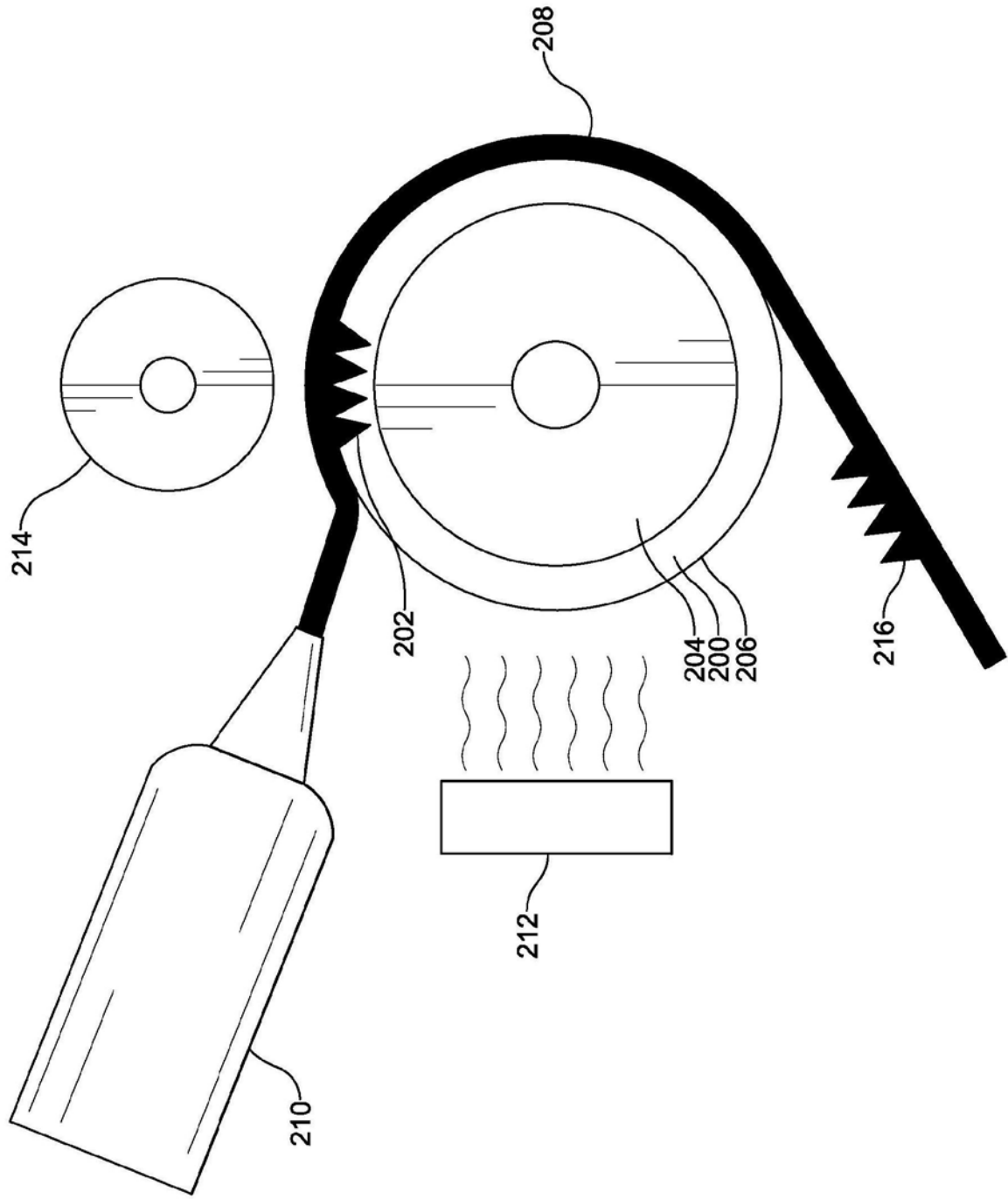


图2

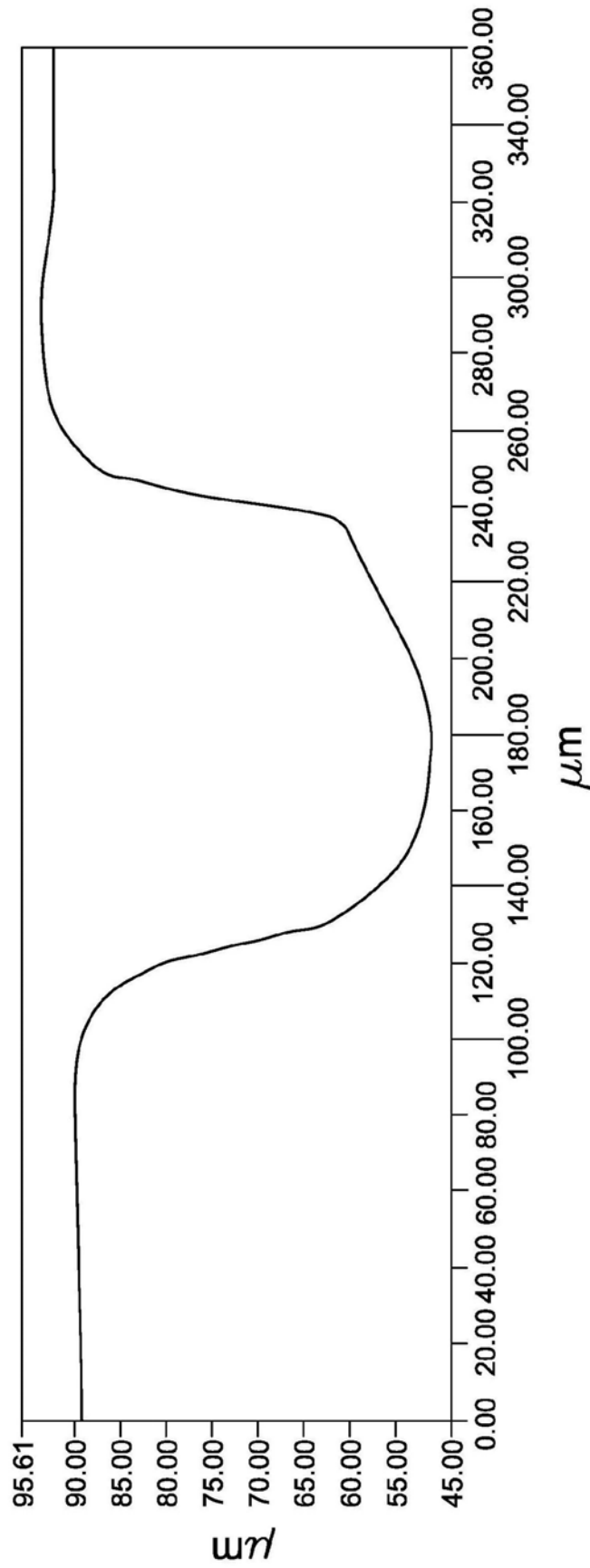


图3

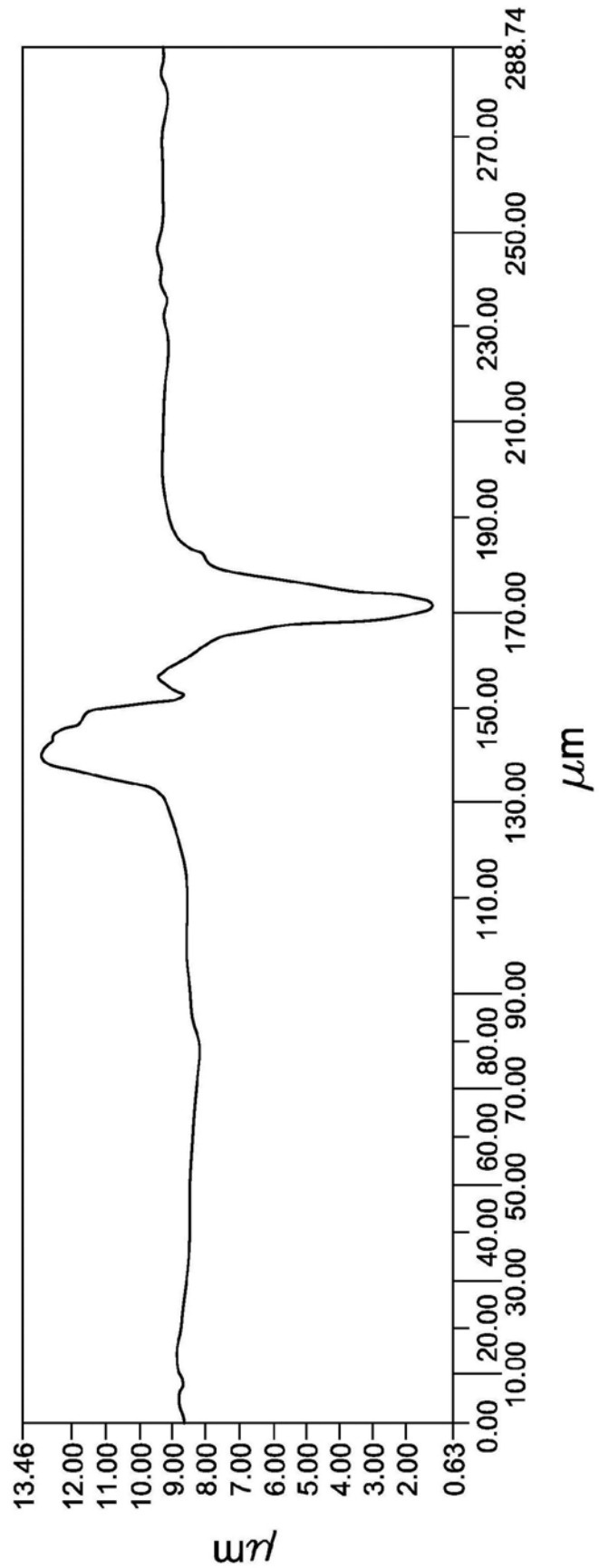


图4

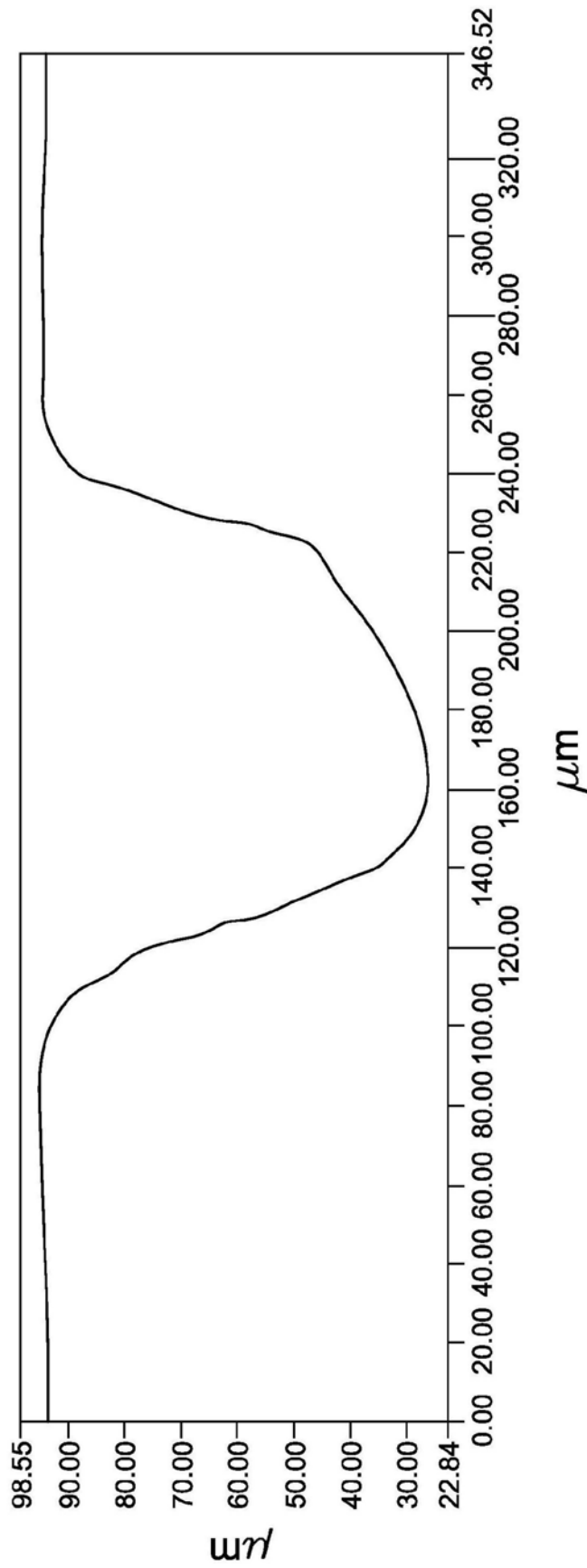


图5