



(12)发明专利申请

(10)申请公布号 CN 110359978 A

(43)申请公布日 2019.10.22

(21)申请号 201910630523.7

F02D 13/04(2006.01)

(22)申请日 2019.07.12

(71)申请人 龙口中宇汽车风扇离合器有限公司
地址 265717 山东省烟台市龙口市北马镇
小陈家村

(72)发明人 王兆宇 郑建松 李光明 李萍

(74)专利代理机构 济南圣达知识产权代理有限公司 37221

代理人 任欢

(51) Int. Cl.

F01L 13/06(2006.01)

F01L 13/00(2006.01)

F01L 1/14(2006.01)

F01L 1/08(2006.01)

F02D 13/02(2006.01)

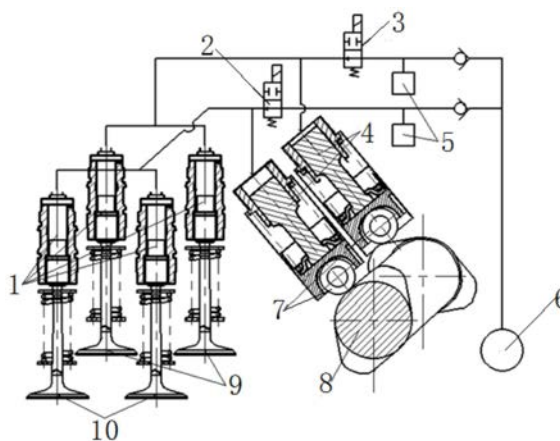
权利要求书2页 说明书5页 附图5页

(54)发明名称

一种用电磁阀控制的气门装置及方法

(57)摘要

本发明公开了一种用电磁阀控制的气门装置及方法,它解决了现有技术中发动机配气系统缺乏柔性,可控性差,需要额外设置机构来实现发动机特殊功能的问题,具有能实现多个功能,能提高发动机效率,降低有害物质排放的有益效果,其方案如下:一种用电磁阀控制的气门装置,包括能够转动的凸轮轴,凸轮轴设有凸轮;第一驱动件,第一驱动件一端能够与凸轮接触,且第一驱动件的另一端与电磁阀连接;进气门和/或排气门,进气门、排气门各自由第二驱动件控制打开或关闭,且电磁阀与第二驱动件连接,针对进气门和排气门由不同的电磁阀进行控制。



1. 一种用电磁阀控制的气门装置,其特征在于,包括:
能够转动的凸轮轴,凸轮轴设有凸轮;
第一驱动件,第一驱动件一端能够与凸轮接触,且第一驱动件的另一端与电磁阀连接;
进气门和/或排气门,进气门、排气门各自由第二驱动件控制打开或关闭,且电磁阀与第二驱动件连接,针对进气门和排气门由不同的电磁阀进行控制。
2. 根据权利要求1所述的一种用电磁阀控制的气门装置,其特征在于,所述第一驱动件为液压挺柱,第二驱动件为液压杆。
3. 根据权利要求1所述的一种用电磁阀控制的气门装置,其特征在于,所述第一驱动件的一端设有滚动体,第一驱动件侧部设有锁紧件以锁紧滚动体,滚动体能够与所述凸轮轴设置的凸轮接触。
4. 根据权利要求1所述的一种用电磁阀控制的气门装置,其特征在于,所述凸轮包括进气凸轮和排气凸轮,所述第一驱动件包括进气第一驱动件和排气第一驱动件,所述电磁阀包括进气电磁阀和排气电磁阀,进气凸轮与进气第一驱动件接触,排气凸轮与排气第一驱动件接触,进气第一驱动件通过进气电磁阀与所述的进气门连接,排气第一驱动件通过排气电磁阀与所述的排气门连接。
5. 根据权利要求1所述的一种用电磁阀控制的气门装置,其特征在于,所述凸轮设有至少两个突起部,两个突起部的尺寸一样大,或者其中一个突起部大于另一个突起部的尺寸;
或者,两个突起部设于所述凸轮轴的两侧。
6. 根据权利要求1-5中任一项所述的一种用电磁阀控制的气门装置的使用方法,其特征在于,包括如下内容:
在发动机气缸进气冲程结束前,由相应的电磁阀控制进气门提早关闭,减少气缸内工质质量;
和/或,在发动机气缸排气冲程结束前,由相应的电磁阀控制排气门提早关闭,在发动机气缸内留存部分废气,提高缸内工质温度。
7. 根据权利要求6所述的一种用电磁阀控制的气门装置的使用方法,其特征在于,还包括如下内容:
在发动机气缸压缩冲程接近上止点处时,由相应的电磁阀控制排气门打开,压缩冲程中形成的高压气体被排放出发动机气缸,车辆下坡时的惯性,就会被发动机压缩-释放的动作耗散,使车辆减速;
和/或,在发动机气缸做功冲程中,由相应的电磁阀控制进气门二次开启,实现进气充量在同一工作循环内的二次进气。
8. 根据权利要求6所述的一种用电磁阀控制的气门装置的使用方法,其特征在于,还包括如下内容:
对控制进气门打开的凸轮设有两个突起部,在发动机气缸排气冲程中,进气门打开,部分废气进入进气管道内,在进气冲程时废气进入气缸,实现发动机内部废气再循环利用。
9. 根据权利要求6所述的一种用电磁阀控制的气门装置的使用方法,其特征在于,还包括如下内容:
对控制排气门打开的凸轮设有两个突起部,在发动机气缸进气冲程中,排气门再次打开,从而从排气管道中再次吸入部分废气。

10. 根据权利要求6所述的一种用电磁阀控制的气门装置的使用方法,其特征在于,还包括如下内容:

通过电磁阀的通断时间,使排气门在排气冲程上止点之前关闭,进气门在排气冲程上止点后打开,在压缩终了时就有一部分废气留在了气缸内,从而实现了发动机气缸内部废气再循环利用。

一种用电磁阀控制的气门装置及方法

技术领域

[0001] 本发明涉及内燃机领域,特别是涉及一种用电磁阀控制的气门装置及方法。

背景技术

[0002] 国六排放法规要求柴油机试验循环采用WHTC循环,WHTC循环相比原来的ETC循环,工况点分布向低速工况转移,低排温工况大大增加。采用SCR净化方案是目前排气后处理系统中较为可靠的技术路线,催化剂是SCR技术的核心,不同的催化剂有不同的适用温度范围,下限时氮氧化物转换效率下降,且催化剂上会发生副反应,减少与氮氧化物的反应,并且生成物附着在催化剂的表面,堵塞催化剂的通道和微孔,降低催化剂的活性。如果反应温度高于催化剂的适用温度,催化剂同样失去活性。

[0003] 为了满足排放法规的要求,柴油机厂要提高WHTC循环排气温度,提高氮氧化物的转化效率,降低柴油机的有害物排放。调节进气流量控制排温是一种有效的控制手段,目前普遍采用进气节流阀这种简单的控制方法。而实际中,进气节流阀在进气管前端,距气缸太远,会造成泵气损失,对油耗不利。

[0004] 第二,现有技术中缸内制动广泛地应用在大型柴油车上。发动机缸内制动已经成为大型柴油机的标配技术,现有的发动机缸内制动是在发动机缸盖上增加一套单独的机构来实现这一功能,这无疑增加了发动机的制造成本。

[0005] 第三,EGR (Exhaust Gas Recirculation废气再循环)是将发动机产生的废气的一小部分再送回气缸,再循环废气将会延缓燃烧过程,燃烧速度放慢是氮氧化物减少的主要原因,另外废气再循环会使总的废气流量减少,因此废气排放中总的污染物会减少,EGR系统的任务就是使废气再循环量在每个工况点都达到最佳状况,从而保证排放物中的污染成分最低。EGR分为外部EGR和内部EGR两大类,目前应用的主要是外部EGR,外部EGR是通过外部辅助设备将废气重新引入到进气系统中。内部EGR主要是通过控制发动机气门重叠角以及气门开启和关闭相位角来调节缸内残余废气量,实现降低氮氧化物有害排放物的目的,相对于外部废气再循环来说,内部废气再循环具有响应快速且不需要外部辅助设备等优势,但现有技术中只能通过改变配气相位来实现内部EGR率的调节,难以精确控制EGR率,效果不显著。

[0006] 而且,也没有发动机仅通过一套配气系统来统一实现较高的排气热管理、缸内制动、高效热力循环和内部ERG功能。

发明内容

[0007] 为了克服现有技术的不足,本发明提供了一种用电磁阀控制的气门装置,能使发动机实现排气制动、排气热管理、高效热力循环以及内部废气再循环(EGR)四大功能,简化了发动机的结构,降低了整机成本。

[0008] 一种用电磁阀控制的气门装置的具体方案如下:

[0009] 一种用电磁阀控制的气门装置,包括:

[0010] 能够转动的凸轮轴,凸轮轴设有凸轮;

[0011] 第一驱动件,第一驱动件一端能够与凸轮接触,且第一驱动件的另一端与电磁阀连接;

[0012] 进气门和/或排气门,进气门、排气门各自由第二驱动件控制打开或关闭,且电磁阀与第二驱动件连接,针对进气门和排气门由不同的电磁阀进行控制。

[0013] 上述的气门装置,相比于现有技术中在发动机顶部增加外部结构来对发动机制动,或者产生其他效果来说,可有效控制进气门和排气门的动作,实现排气热管理、缸内制动、高效热力循环和内部废气再循环,简化了发动机尤其是柴油机的结构,降低了整机成本。

[0014] 进一步地,所述第一驱动件为液压挺柱,第二驱动件为液压杆,这样便于电磁阀的操作,且电磁阀与机油泵连接,且在电磁阀与机油泵之间设置蓄能器。

[0015] 进一步地,所述第一驱动件的一端设有滚动体,第一驱动件侧部设有锁紧件以锁紧滚动体,滚动体能够与所述凸轮轴设置的凸轮接触,通过滚动体的设置,降低凸轮与第一驱动件之间的滑动摩擦,降低对凸轮转动的影响,延长凸轮轴的使用寿命,其中,锁紧件为螺钉。

[0016] 进一步地,所述凸轮包括进气凸轮和排气凸轮,所述第一驱动件包括进气第一驱动件和排气第一驱动件,所述电磁阀包括进气电磁阀和排气电磁阀,进气凸轮与进气第一驱动件接触,排气凸轮与排气第一驱动件接触,进气第一驱动件通过进气电磁阀与所述的进气门连接,排气第一驱动件通过排气电磁阀与所述的排气门连接,即实现了进气电磁阀控制发动机多个进气门的动作,排气电磁阀控制发动机多个排气门的动作,相互之间不产生影响。

[0017] 进一步地,所述凸轮设有至少两个突起部,两个突起部的尺寸一样大,或者其中一个突起部大于另一个突起部的尺寸,通过两个突起部的设置,相应电磁阀打开的情况下,可实现进气门和排气门的的同时打开,便于缸内实现废气再循环,在其中一个电磁阀关闭的情况下,只实现一个气门的打开,实现了气缸不同工作模式的可靠切换;

[0018] 或者,两个突起部设于所述凸轮轴的两侧。

[0019] 所述的一种用电磁阀控制的气门装置的使用方法,包括如下内容:

[0020] 在发动机气缸进气冲程结束前,由相应的电磁阀控制进气门提早关闭,减少气缸内工质质量,降低过量空气系数;

[0021] 和/或,在发动机气缸排气冲程结束前,由相应的电磁阀控制排气门提早关闭,在发动机气缸内留存部分废气,提高缸内工质温度。

[0022] 通过进气门早关和排气门早关的共同作用,在发动机尤其是柴油机指示热效率保持基本不变的前提下能够大幅度提高排气温度,提高选择性催化还原技术SCR转化效率。

[0023] 进一步地,使用方法还包括如下内容:

[0024] 在发动机气缸压缩冲程接近上止点处时,由相应的电磁阀控制排气门打开,压缩冲程中形成的高压气体被排出发动机气缸,车辆下坡时的惯性,就会被发动机压缩-释放的动作耗散,使车辆减速,提高发动机的制动技术;

[0025] 和/或,在发动机气缸做功冲程中,由相应的电磁阀控制进气门二次开启,实现进气充量在同一工作循环内的二次进气,对提高柴油机制动效率、降低柴油机喷油器和排气

蝶阀等零部件热负荷具有重要作用。

[0026] 进一步地,使用方法还包括如下内容:

[0027] 对控制进气门打开的凸轮设有两个突起部,在发动机气缸排气冲程中,进气门打开,部分废气进入进气道内,在进气冲程时废气进入气缸,实现发动机内部废气再循环利用,并通过控制相应进气电磁阀的通断时间,可实现ERG率的调整。

[0028] 进一步地,使用方法还包括如下内容:

[0029] 对控制排气门打开的凸轮设有两个突起部,在发动机气缸进气冲程中,排气门再次打开,从而从排气道中再次吸入部分废气,并通过控制相应排气电磁阀的通断时间,可实现ERG率的调整。

[0030] 进一步地,使用方法还包括如下内容:

[0031] 通过电磁阀的通断时间,使排气门在排气冲程上止点之前关闭,进气门在排气冲程上止点后打开,在压缩终了时就有一部分废气留在了气缸内,从而实现了发动机气缸内部废气再循环利用。

[0032] 与现有技术相比,本发明的有益效果是:

[0033] 1) 本发明通过电磁阀对相应进气门或排气门的控制,能够根据要求对进气门或排气门的打开或关闭进行控制,可在压缩冲程控制排气门的打开,实现缸内制动,可控制进气门或排气门的提早关闭,实现缸内排气热管理,可控制进气门的延迟打开,实现缸体内部废气再循环等,拓宽了发动机的工作范围,实现发动机整合排气热管理、缸内制动、高效热力循环和内部废气再循环等多功能为一体。

[0034] 2) 本发明通过整体结构的设置,结构简单,相比于现有技术中采用外部结构来控制进气门或排气门的动作,能够有效降低制造成本,而且能相应提高发动机工作效率,并降低有害物质排放。

[0035] 3) 本发明通过在一个凸轮上设置多个突起部,可实现在发动机运行过程中进排气门的同步打开,有利于实现缸内部废气再循环。

[0036] 4) 本发明通过电磁阀配合凸轮两个突起部的设置,能够通过电磁阀的通断,实现发动机工作模式的调整,控制方便且灵活。

附图说明

[0037] 构成本发明的一部分的说明书附图用来提供对本发明的进一步理解,本发明的示意性实施例及其说明用于解释本发明,并不构成对本发明的不当限定。

[0038] 图1是本发明实施例中一种用电磁阀控制的气门装置构成示意图;

[0039] 图2是本发明实施例中排气热管理工作模式下的气门运动规律;

[0040] 图3是本发明实施例中缸内制动工作模式下的气门运动规律;

[0041] 图4是本发明实施例中阿特金森可变热力循环工作模式下的气门运动规律;

[0042] 图5是本发明实施例中内部EGR工作模式一下的气门运动规律;

[0043] 图6是本发明实施例中内部EGR工作模式二下的气门运动规律;

[0044] 图7是本发明实施例中内部EGR工作模式三下的气门运动规律;

[0045] 图8是本发明实施例中滚动体部分结构示意图;

[0046] 图中,1.液压杆,2.进气电磁阀,3.排气电磁阀,4.液压挺柱,5.蓄能器,6.机油泵,

7.滚轮体,8.凸轮轴,9.进气门,10.排气门,11.锁紧螺钉。

具体实施方式

[0047] 应该指出,以下详细说明都是例示性的,旨在对本发明提供进一步的说明。除非另有指明,本文使用的所有技术和科学术语具有与本发明所属技术领域的普通技术人员通常理解相同含义。

[0048] 需要注意的是,这里所使用的术语仅是为了描述具体实施方式,而非意图限制根据本发明的示例性实施方式。如在这里所使用的,除非上下文另外明确指出,否则单数形式也意图包括复数形式,此外,还应当理解的是,当在本说明书中使用术语“包含”和/或“包括”时,其指明存在特征、步骤、操作、器件、组件和/或它们的组合。

[0049] 正如背景技术所介绍的,现有技术中存在的不足,为了解决如上的技术问题,本发明提出了一种用电磁阀控制的气门装置,如图1所示,包括能够转动的凸轮轴8,凸轮轴8设有凸轮;第一驱动件,第一驱动件一端能够与凸轮接触,且第一驱动件的另一端与电磁阀连接;进气门9和/或排气门10,进气门9、排气门10各自由第二驱动件控制打开或关闭,且电磁阀与第二驱动件连接,针对进气门9和排气门10由不同的电磁阀进行控制。

[0050] 第一驱动件为液压挺柱4,第二驱动件为液压杆1,液压杆1内设置液压活塞,且电磁阀与机油泵6连接,且在电磁阀与机油泵6之间设置蓄能器5。

[0051] 第一驱动件的一端设有滚动体,滚动体为滚轮体7,第一驱动件侧部设有锁紧件以锁紧滚动体,滚动体能够与所述凸轮轴设置的凸轮接触,通过滚动体的设置,凸轮与滚动体之间为滚动摩擦,可靠性好,延长凸轮轴的使用寿命,其中,如图8所示,在第一驱动件的一端设置导向孔,滚轮体7设于导向孔内,锁紧件为锁紧螺钉11,锁紧螺钉11穿过导向孔能够与滚轮体7接触,避免滚轮体7从导向孔内脱落。

[0052] 凸轮包括进气凸轮和排气凸轮,第一驱动件包括进气第一驱动件和排气第一驱动件,电磁阀包括进气电磁阀2和排气电磁阀3,进气凸轮与进气第一驱动件接触,排气凸轮与排气第一驱动件接触,进气第一驱动件通过进气电磁阀与所述的进气门连接,排气第一驱动件通过排气电磁阀与所述的排气门连接,即实现了进气电磁阀2控制发动机多个进气门的动作,排气电磁阀3控制发动机多个排气门的动作,相互之间不产生影响。

[0053] 其中,本发明的一些实施例中,凸轮设有至少两个突起部,两个突起部的尺寸一样大,或者其中一个突起部大于另一个突起部的尺寸,尺寸小的突起部起到辅助功能,这样可以保证一个气门的正常开启,另一个气门的较小开启或者其他情况,两个突起部之间的角度可根据需要自行设计,通过两个突起部的设置,相应电磁阀打开的情况下,可实现进气门9和排气门10的同时打开,便于缸内实现废气再循环,在其中一个电磁阀关闭的情况下,只实现一个气门的打开,实现了气缸不同工作模式的可靠切换;

[0054] 或者,两个突起部设于凸轮轴的两侧,形成具有两个突起部的进气凸轮或排气凸轮,两侧突起部的最外侧点在同一直线为最优方案。

[0055] 本实施例提供的气门装置,相比于现有技术中在发动机顶部增加外部结构来对发动机制动,或者产生其他效果来说,可有效控制进气门和排气门的动作,实现排气热管理、缸内制动、高效热力循环和内部废气再循环,简化了发动机尤其是柴油机的结构,降低了整机成本。

[0056] 一种用电磁阀控制的气门装置的使用方法,包括如下内容:

[0057] 1) 实现排气热管理

[0058] 在发动机气缸进气冲程结束前,如图2所示,由进气电磁阀控制进气门提早关闭,减少气缸内工质质量,降低过量空气系数;

[0059] 和/或,在发动机气缸排气冲程结束前,由相应的电磁阀控制排气门提早关闭,在发动机气缸内留存部分废气,提高缸内工质温度。

[0060] 通过进气门早关和排气门早关的共同作用,在发动机尤其是柴油机指示热效率保持基本不变的前提下能够大幅度提高排气温度,提高选择性催化还原技术SCR转化效率。

[0061] 2) 实现缸内制动

[0062] 在发动机气缸压缩冲程接近上止点处时,如图3所示,由排气电磁阀控制排气门打开,压缩冲程中形成的高压气体被排出发动机气缸,这样,大部分压缩气体吸收的能量会被排放掉,仅有一小部分的残余能量推动发动机活塞回位,随着发动机重复运转,车辆下坡时的惯性,就会被发动机压缩-释放的动作耗散,使车辆减速,提高发动机的制动技术;

[0063] 和/或,在发动机气缸做功冲程中,由进气电磁阀控制进气门二次开启,实现进气充量在同一工作循环内的二次进气,对提高柴油机制动效率、降低柴油机喷油器和排气蝶阀等零部件热负荷具有重要作用。

[0064] 3) 实现高效热力循环

[0065] 进气电磁阀或排气电磁阀为常开阀,在凸轮轴工作段相应电磁阀通电后进气门或排气门开启,电磁阀断电后进气门或排气门就提前关闭,通过控制进气电磁阀的加电时间(包括时机和持续时长),从而达到控制相应气门的最大升程、气门开启持续角和配气相位连续可变的目的,使柴油机有效压缩比实现连续可变,从而实现阿特金森可变热力循环,阿特金森循环能够大幅提升柴油机的循环热效率,对发动机节能减排具有重要意义。图4示出发动机在阿特金森热力循环工作模式下的气门运动规律,进气门运动规律可实现连续可调,实现柴油机的“量调节和质调节”的最佳匹配,达到高效运行。

[0066] 4) 实现内部ERG,使用内部EGR能够降低氮氧化物的排放,减轻后处理的压力,无论是后处理装置的结构复杂性和成本都得到降低。

[0067] 如图5所示,取消气门重叠角,通过进气电磁阀和排气电磁阀的通断时间,使排气门在排气冲程上止点之前关闭,进气门在排气冲程上止点后打开,在压缩终了时就有一部分废气留在了气缸内,从而实现了发动机气缸内部废气再循环利用;

[0068] 或者,如图7所示,采用废气倒吸法:对控制排气门打开的排气凸轮设有两个突起部,在发动机气缸进气冲程中,排气门再次打开,从而从排气道中再次吸入部分废气,并通过控制相应排气电磁阀的通断时间,可实现ERG率的调整。

[0069] 或者,如图6所示,对控制进气门打开的进气凸轮设有两个突起部,在发动机气缸排气冲程中,进气门打开,部分废气进入进气道内,在进气冲程时废气进入气缸,实现发动机内部废气再循环利用,并通过控制相应进气电磁阀的通断时间,可实现ERG率的调整。

[0070] 以上所述仅为本发明的优选实施例而已,并不用于限制本发明,对于本领域的技术人员来说,本发明可以有各种更改和变化。凡在本发明的精神和原则之内,所作的任何修改、等同替换、改进等,均应包含在本发明的保护范围之内。

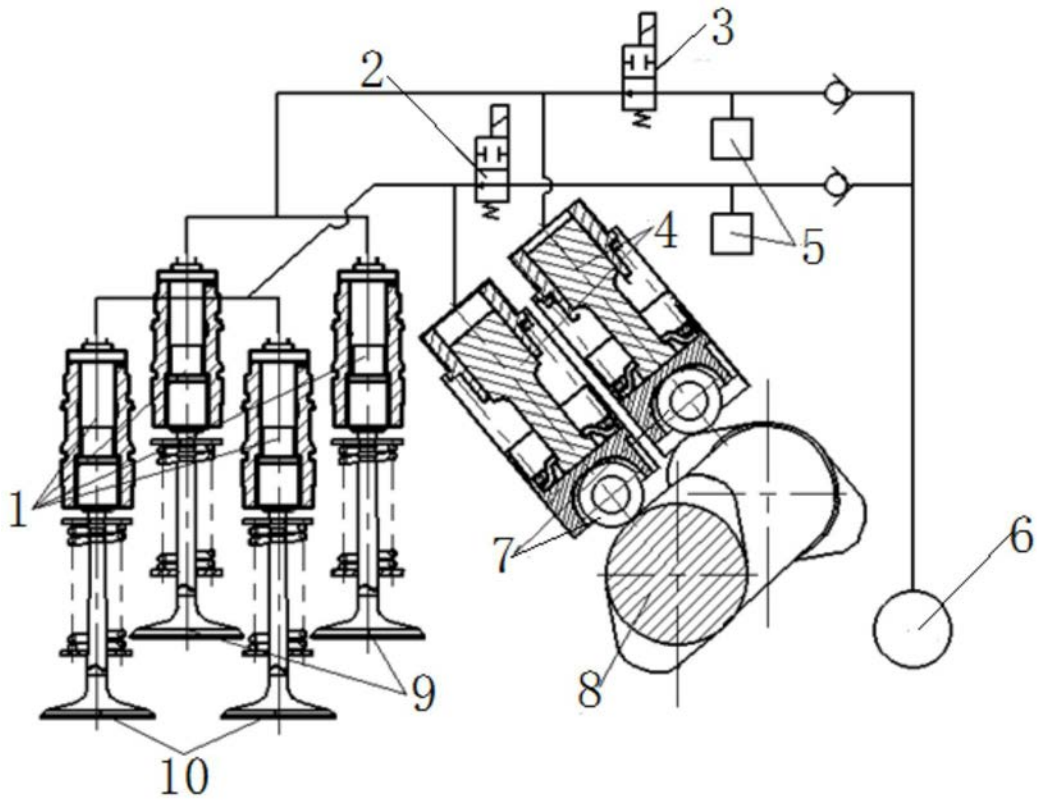


图1

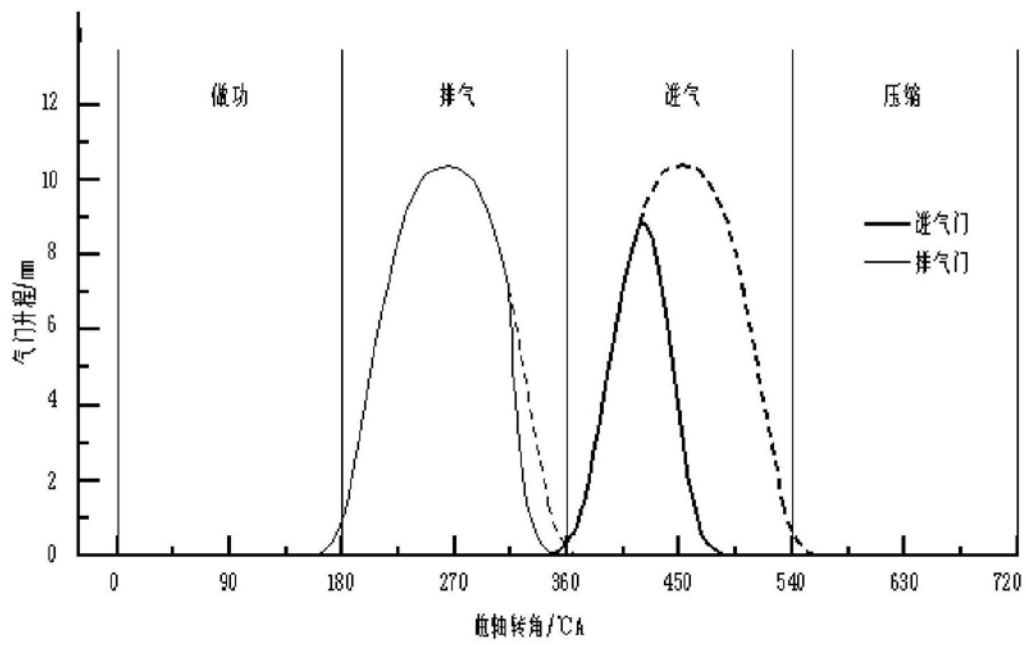


图2

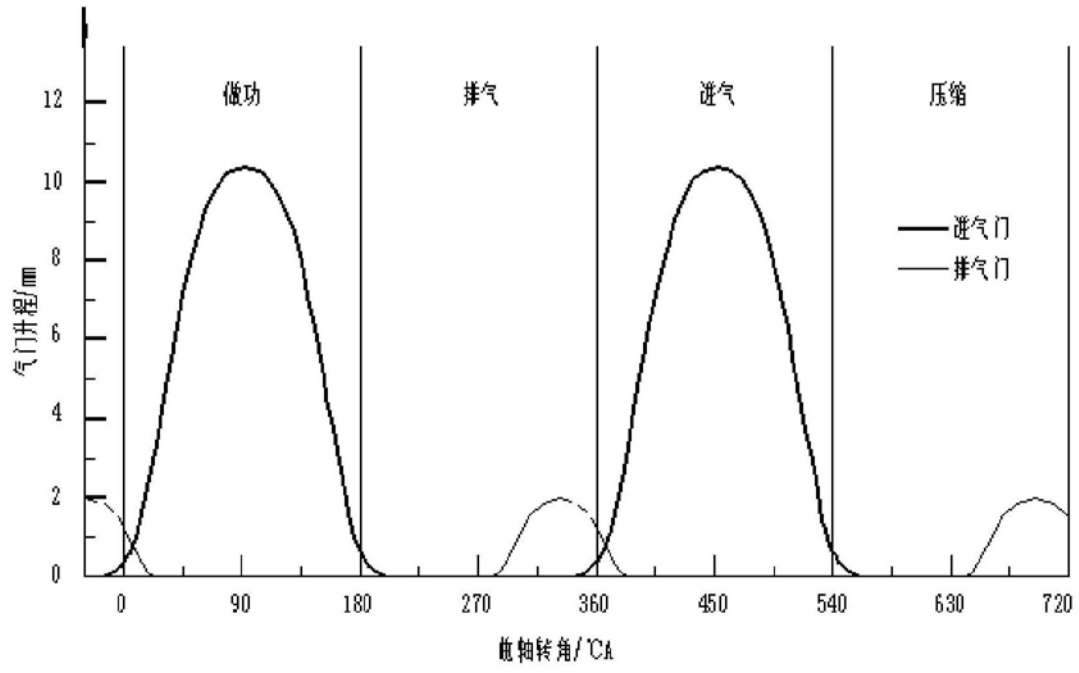


图3

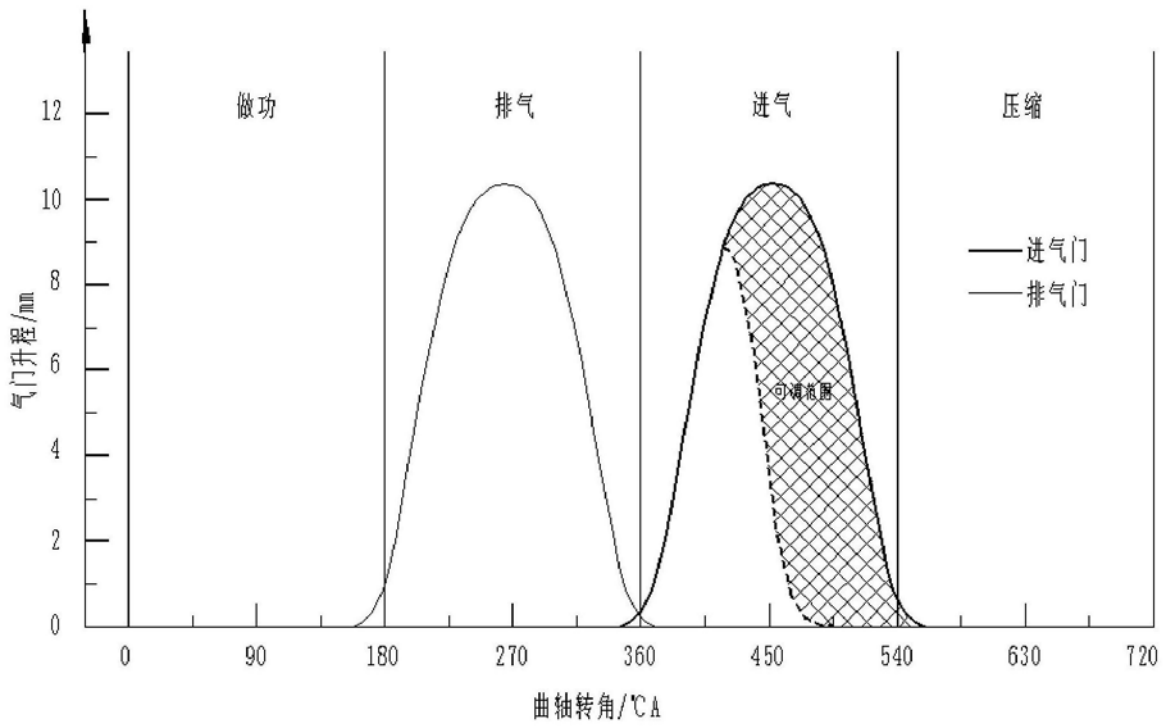


图4

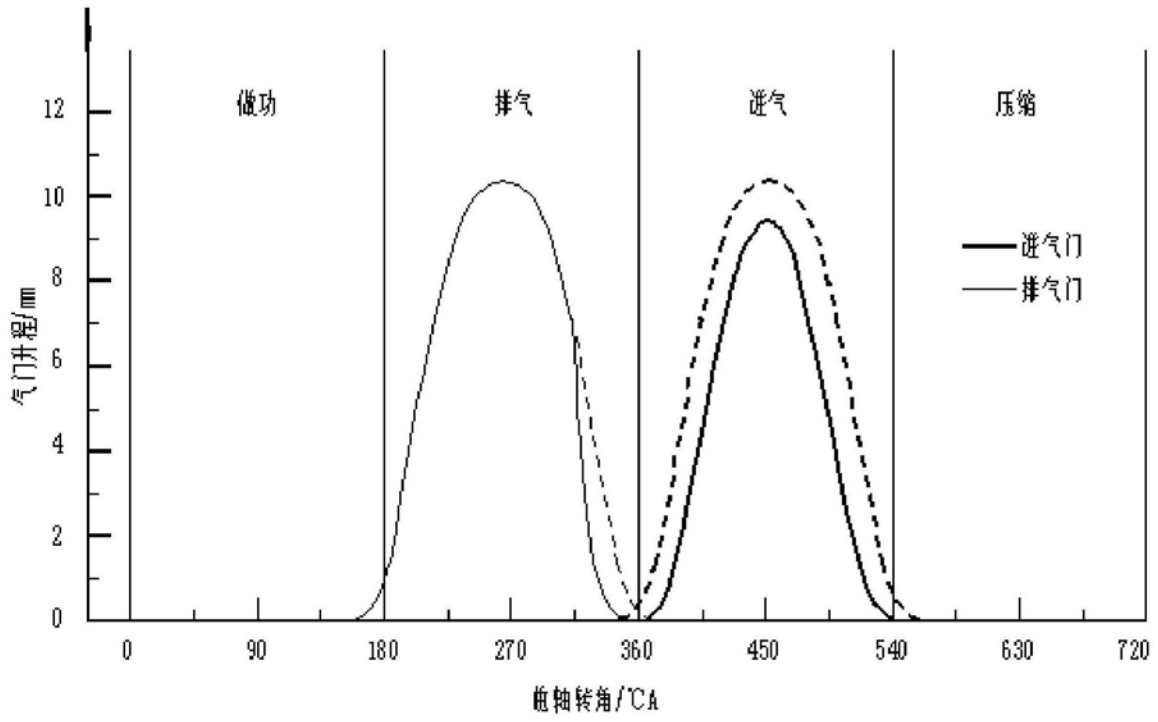


图5

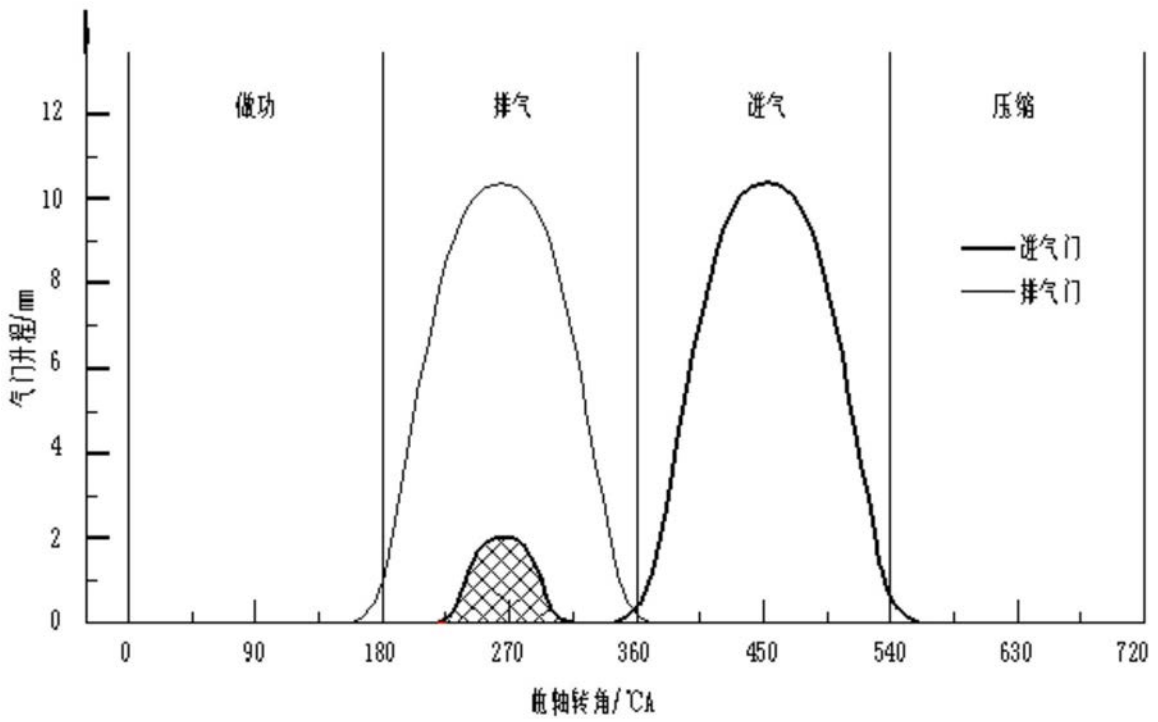


图6

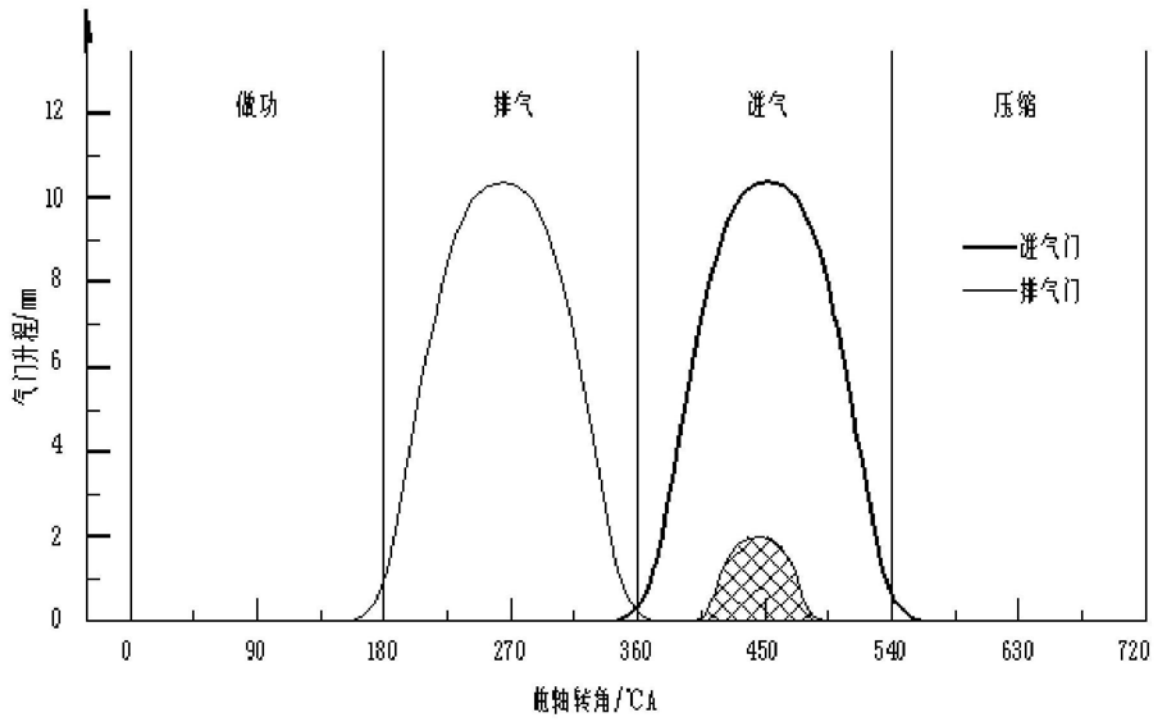


图7

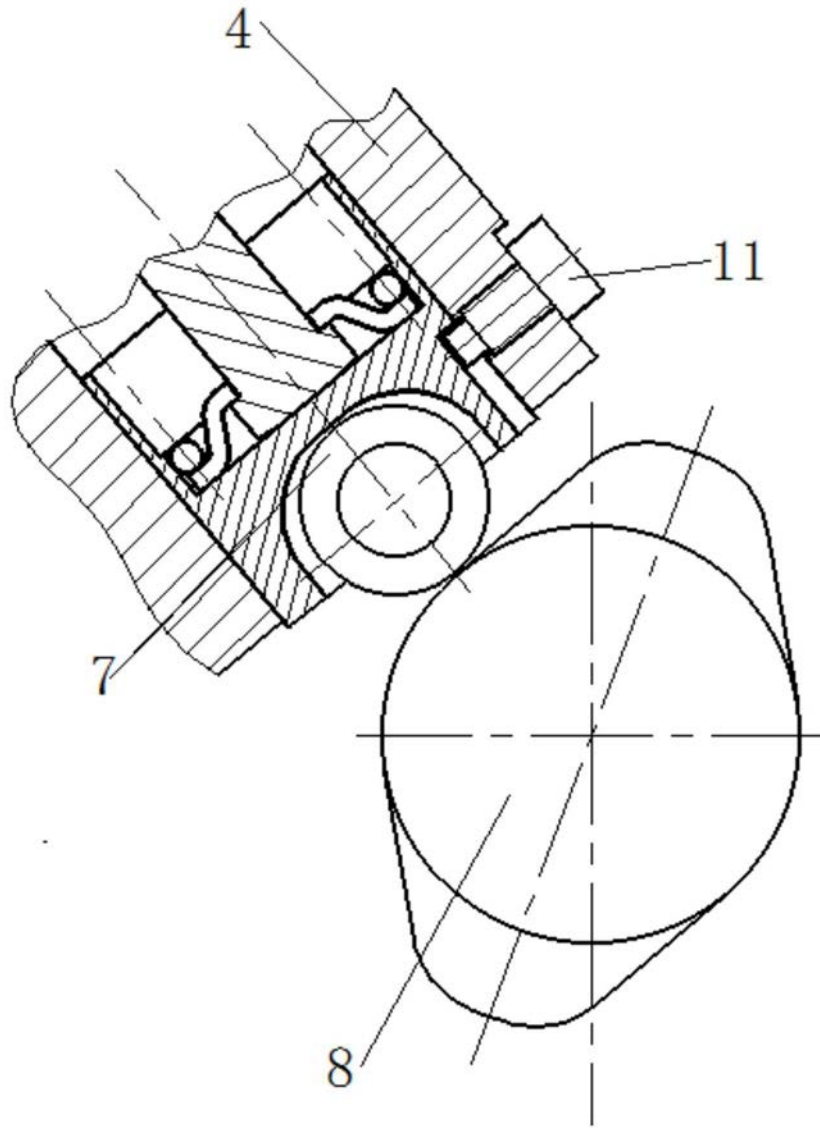


图8