



(12)发明专利申请

(10)申请公布号 CN 110602924 A

(43)申请公布日 2019.12.20

(21)申请号 201910872883.8

(22)申请日 2019.09.16

(71)申请人 北京宇航系统工程研究所  
地址 100076 北京市丰台区南大红门路1号  
内35栋  
申请人 中国运载火箭技术研究院

(72)发明人 王瑾 陈益 周文勇 朱尚龙  
李德富 戚峰 邓婉 王国辉  
潘忠文 林宏 郑莉莉

(74)专利代理机构 中国航天科技专利中心  
11009  
代理人 马全亮

(51)Int.Cl.  
H05K 7/20(2006.01)

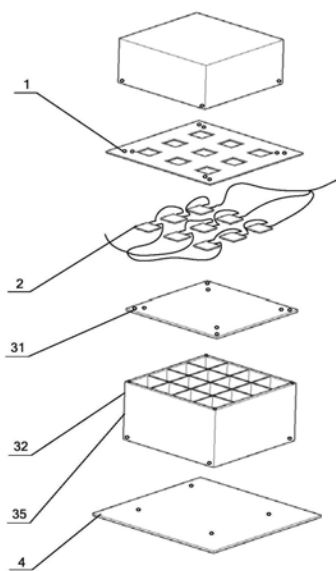
权利要求书2页 说明书6页 附图3页

(54)发明名称

一种空间用高功率设备热管理装置

(57)摘要

一种空间用高功率设备热管理装置,包括热电模块、控制器、温度传感器、相变模块、绝热板以及热沉。所述热电模块利用帕尔贴效应实现冷端制冷,热端制热。所述热电模块一端与高功率设备通过高导热材料实现热传导,所述相变模块通过高导热材料与热电模块另一端连通,所述相变模块包含相变模块上盖板、相变模块腔体、相变模块栅格、相变材料以及隔热材料,所述相变材料存储于相变模块栅格中,所述相变模块底部通过高导热材料与热沉相连,所述热沉为平板结构,所述控制器包含电源模块、温度采集模块、热电驱动模块。该发明具有结构简单,调节灵活,适用范围广等优点,可以广泛应用于空间用高功率载荷的温度控制。



1. 一种空间用高功率设备热管理装置,其特征在于包括:绝热板(1)、热电模块(2)、相变模块(3)、热沉(4)、温度传感器(5)、控制器(6);

所述绝热板(1)上设有热电模块安装孔(11),热电模块(2)设置在所述热电模块安装孔(11)中,且热电模块(2)的上表面与绝热板(1)的上表面齐平,紧贴在需要热管理设备的下方;热电模块(2)的下表面与绝热板(1)的下表面齐平,紧贴在相变模块(3)上与之导热接触;绝热板(1)与需要热管理设备隔热安装,相变模块(3)与绝热板(1)隔热安装;相变模块(3)用于存储热量,对热电模块(2)热端的温度进行缓冲;用于热量排散的热沉(4)安装在相变模块(3)下方且与相变模块(3)导热接触;

一个或多个温度传感器(5)设置在需要热管理设备的下方,控制器(6)接收温度传感器(5)所采集到的需要热管理设备的温度信号,并为热电模块(2)提供驱动电压,控制热电模块(2)工作电流的大小和方向。

2. 根据权利要求1所述的一种空间用高功率设备热管理装置,其特征在于:绝热板(1)上的热电模块安装孔(11)呈矩阵式分布,相邻热电模块安装孔(11)之间的距离相同。

3. 根据权利要求1所述的一种空间用高功率设备热管理装置,其特征在于:所述相变模块(3)包括上盖板(31)、腔体(32)、栅格(33)、相变材料(34)以及隔热材料(35);

腔体(32)底部封闭,上端敞开,其中设置有栅格(33),相变材料(34)填充于栅格(33)中,上盖板(31)安装于腔体(32)的上部,将腔体(32)封闭,封闭后的腔体(32)外部包覆有隔热材料(35)。

4. 根据权利要求1所述的一种空间用高功率设备热管理装置,其特征在于:所述控制器(6)包括电源模块、温度采集模块和热电驱动模块;

电源模块用于给温度采集模块和热电驱动模块供电,温度采集模块用于接收温度传感器(5)采集到的需要热管理设备的实时温度,并提供给热电驱动模块,热电驱动模块根据实时温度与设定温度,动态调节热电模块(2)的工作电流大小及方向,从而实现热电模块(2)热端和冷端的温度调节以及切换。

5. 根据权利要求1所述的一种空间用高功率设备热管理装置,其特征在于:绝热板(1)上设置有安装位,用于放置温度传感器(5)。

6. 根据权利要求1所述的一种空间用高功率设备热管理装置,其特征在于:所述需要热管理设备为航天器用高功率载荷,具有连续加电工作模式和间歇式工作模式,当载荷处于连续加电工作模式时,通过控制器将热电模块(2)紧贴载荷的一端设置为冷端,为载荷降温;当载荷处于间歇式工作模式时,载荷工作阶段,通过控制器将热电模块(2)紧贴载荷的一端设置为冷端,为载荷降温;载荷不工作阶段,通过控制器将热电模块(2)紧贴载荷的一端设置为热端,为载荷加热。

7. 根据权利要求6所述的一种空间用高功率设备热管理装置,其特征在于:所述载荷的散热路径为载荷、热电模块(2)上表面、热电模块(2)下底面、相变模块(3)、热沉(4)和空间;其中,在相变模块(3)中,热量由相变模块上盖板(31)同时传递给腔体(32)、栅格(33)和相变材料(34)。

8. 根据权利要求6所述的一种空间用高功率设备热管理装置,其特征在于:热电模块(2)上表面与所述载荷下底面之间、热电模块(2)下表面与相变模块上盖板(31)之间均填充有导热介质,所述导热介质包括导热脂、石墨片或者导热垫。

9. 根据权利要求3所述的一种空间用高功率设备热管理装置,其特征在于:相变材料(34)选用石蜡或者液态金属,相变材料(34)熔点低于载荷的工作温度。

10. 根据权利要求1所述的一种空间用高功率设备热管理装置,其特征在于:绝热板(1)选取低导热材料,采用玻璃钢垫或者聚酰亚胺隔热垫,用于隔绝需要热管理设备与相变材料(3)的热量传输以及隔绝热电模块(2)与周围环境的传热。

11. 根据权利要求1所述的一种空间用高功率设备热管理装置,其特征在于:绝热板(1)与需要热管理设备隔热安装,相变模块(3)与绝热板(1)隔热安装,具体安装方式为螺接,安装螺钉选用钛合金。

## 一种空间用高功率设备热管理装置

### 技术领域

[0001] 本发明涉及一种适用于航天器的高功率设备热管理装置,更特别地说是一种基于热电制冷/制热与相变蓄热相结合的高功率设备热管理装置。

### 背景技术

[0002] 随着空间应用技术的不断发展,航天器经历微型化、快速化、高度集成化的发展趋势,如高功率激光通信、微小卫星中继通信以及空间碎片清除等先进的空间应用系统,导致空间电子设备的散热量、热流密度迅速攀升,对热控技术提出了新的挑战。目前应用较为广泛是采用流体回路系统进行高功率设备的散热,但是流体回路系统存在结构复杂,重量较大,响应延迟,密封性要求高等缺陷,在重量方面不占优势,限制了航天器的微型化应用;不能实现快速冷却和加热,限制了对机动性要求较高的空间应用系统的发展。

[0003] 在公开号CN107634441A,公开日2018年1月26日中介绍了一种用于高功率光纤激光器的相变蓄冷热管理系统,包括:相变材料存储箱、相变材料、可控阀、冷媒水泵和控制器,所述相变材料放置于相变材料存储箱内,所述相变材料的熔点低于激光器的工作温度,所述相变材料存储箱内填充有液体冷媒;所述相变材料存储箱通过管路与可控阀、冷媒水泵相连通,在控制器的控制下,通过冷媒水泵的驱动将液体冷媒经管路送至激光器完成冷却。流体回路系统存在结构复杂,重量较大,响应延迟,密封性要求高等缺陷,对加工工艺要求较高。且如果需要加热,需要额外一套加热设备才能实现,在空间中载荷空间极其受限的条件下,适用性受限较大。

### 发明内容

[0004] 本发明的技术解决问题是:克服现有技术的不足,提供了一种结构简单、响应快速以及调节灵活的空间用高功率设备热管理装置。

[0005] 本发明的技术解决方案是:

[0006] 一种空间用高功率设备热管理装置,包括:绝热板、热电模块、相变模块、热沉、温度传感器、控制器;

[0007] 所述绝热板上设有热电模块安装孔,热电模块设置在所述热电模块安装孔中,且热电模块的上表面与绝热板的上表面齐平,紧贴在需要热管理设备的下方;热电模块的下表面与绝热板的下表面齐平,紧贴在相变模块上与之导热接触;绝热板与需要热管理设备隔热安装,相变模块与绝热板隔热安装;相变模块用于存储热量,对热电模块热端的温度进行缓冲;用于热量排散的热沉安装在相变模块下方且与相变模块导热接触;

[0008] 一个或多个温度传感器设置在需要热管理设备的下方,控制器接收温度传感器所采集到的需要热管理设备的温度信号,并为热电模块提供驱动电压,控制热电模块工作电流的大小和方向。

[0009] 进一步的,绝热板上的热电模块安装孔呈矩阵式分布,相邻热电模块安装孔之间的距离相同。

[0010] 进一步的,所述相变模块包括上盖板、腔体、栅格、相变材料以及隔热材料;

[0011] 腔体底部封闭,上端敞开,其中设置有栅格,相变材料填充于栅格中,上盖板安装于腔体的上部,将腔体封闭,封闭后的腔体外部包覆有隔热材料。

[0012] 进一步的,所述控制器包括电源模块、温度采集模块和热电驱动模块;

[0013] 电源模块用于给温度采集模块和热电驱动模块供电,温度采集模块用于接收温度传感器采集到的需要热管理设备的实时温度,并提供给热电驱动模块,热电驱动模块根据实时温度与设定温度,动态调节热电模块的工作电流大小及方向,从而实现热电模块热端和冷端的温度调节以及切换。

[0014] 进一步的,绝热板上设置有安装位,用于放置温度传感器。

[0015] 进一步的,所述需要热管理设备为航天器用高功率载荷,具有连续加电工作模式和间歇式工作模式,当载荷处于连续加电工作模式时,通过控制器将热电模块紧贴载荷的一端设置为冷端,为载荷降温;当载荷处于间歇式工作模式时,载荷工作阶段,通过控制器将热电模块紧贴载荷的一端设置为冷端,为载荷降温;载荷不工作阶段,通过控制器将热电模块紧贴载荷的一端设置为热端,为载荷加热。

[0016] 进一步的,所述载荷的散热路径为载荷、热电模块上表面、热电模块下底面、相变模块、热沉和空间;其中,在相变模块中,热量由相变模块上盖板同时传递给腔体、栅格和相变材料。

[0017] 进一步的,热电模块上表面与所述载荷下底面之间、热电模块下表面与相变模块上盖板之间均填充有导热介质,所述导热介质包括导热脂、石墨片或者导热垫。

[0018] 进一步的,相变材料选用石蜡或者液态金属,相变材料熔点低于载荷的工作温度。

[0019] 进一步的,绝热板选取低导热材料,采用玻璃钢垫或者聚酰亚胺隔热垫,用于隔绝需要热管理设备与相变材料的热量传输以及隔绝热电模块与周围环境的传热。

[0020] 进一步的,绝热板与需要热管理设备隔热安装,相变模块与绝热板隔热安装,具体安装方式为螺接,安装螺钉选用钛合金。

[0021] 本发明与现有技术相比的有益效果是:

[0022] (1) 本发明采用的技术方案是一种基于热电模块、相变模块以及热沉相结合的空间用高功率设备热管理装置,与现有液体冷却回路相比,该装置将热电模块、相变模块以及热沉进行整合,无液体传输,具有结构简单,占据空间小,重量轻,使用灵活以及可靠性高的优点。

[0023] (2) 本发明利用热电模块的帕尔贴效应实现吸热和放热,通过调节热电模块电流方向可以实现加热和冷却高功率设备两种工作模式,解决了常用的冷却回路只能用来冷却,必须通过外加主动电加热实现不工作阶段的加热保温的弊端,可用于具有连续加电工作模式和间歇式工作模式的航天器用高功率载荷。当载荷处于连续加电工作模式时,通过控制器将热电模块紧贴载荷的一端设置为冷端,为载荷降温;当载荷处于间歇式工作模式时,载荷工作阶段,通过控制器将热电模块紧贴载荷的一端设置为冷端,为载荷降温;载荷不工作阶段,通过控制器将热电模块紧贴载荷的一端设置为热端,为载荷加热。

[0024] (3) 本发明利用控制器可以实现设备温度的快速调节以及精密控制,解决对温度要求较高的设备需求。与现有的流体回路控温方式相比,控制器根据温度采集模块接收的需要热管理设备的实时温度,利用控制算法动态调节热电模块工作电流大小,实现热电模

块制冷量或制热量的快速调节,具有响应迅速、控温精度高等优点。

[0025] (4) 本发明中采用绝热板能够使得热电模块工作性能更优。由于热电片冷热端传热路径短,当热电片工作时冷热端出现温差,热量从相变材料上盖板辐射传输至需要热管理设备,同时周围环境与冷热端交换热量,使得热电模块冷端温度受到影响,导致热电模块需要较大的能量消耗去维持热电模块冷端温度,使得工作效率较低,通过在需要热管理设备与相变模块之间设置绝热板,热电模块安装在绝热板上的热电模块安装孔内,热电模块的上表面紧贴在需要热管理设备的下方,热电模块的下表面紧贴在相变模块上,能够起到隔绝高功率设备与相变材料之间热量的传输以及隔绝热电模块与周围环境的传热,提高热电模块工作性能。

[0026] (5) 本发明采用相变模块能够进一步提高热电模块的工作性能。热电模块下表面与相变模块上盖板导热接触,热电模块热端热量导热传输至相变模块上盖板、栅格、腔体以及相变材料,对热电模块热端热量进行存储,缓冲热端温度,起到降低热电模块热端温度的作用,实现较小的热电模块冷热端温差,解决热电模块制冷效率低的问题。

[0027] 所提供的相变模块采取栅格结构加强了相变模块的综合换热效果,加快了热电模块热端热量的传输。考虑隔绝相变模块与周围环境的热量交换,在封闭的相变模块腔体外部包覆有隔热材料,保证了相变材料温度低于熔点温度。

## 附图说明

[0028] 图1是空间用高功率设备热管理装置的外部结构图;

[0029] 图2是空间用高功率设备热管理装置的分解图;

[0030] 图3是绝热板俯视图;

[0031] 图4是相变模块腔体俯视图;

[0032] 图5是高功率设备温度传感器示意图。

## 具体实施方式

[0033] 下面结合附图对本发明的具体实施方式进行进一步的详细描述。

[0034] 参见图1、图2、图3及图4所示,本发明的空间用高功率设备热管理装置,其包括绝热板1、热电模块2、相变模块3、热沉4、温度传感器5以及控制器6。

[0035] 所述绝热板1上设有热电模块安装孔11,热电模块2设置在所述热电模块安装孔11中,且热电模块2的上表面与绝热板1的上表面齐平,紧贴在空间用高功率设备的下方,热电模块2的下表面与绝热板1的下表面齐平,紧贴在相变模块3上与之导热接触,绝热板1能够起到隔绝高功率设备与相变材料之间热量的传输以及隔绝热电模块与周围环境的传热的作用,提高热电模块工作性能;相变模块3用于存储热量,对热电模块2热端的温度进行缓冲,起到降低热电模块热端温度的作用,实现较小的热电模块冷热端温差,解决热电模块制冷效率低的问题;用于热量排散的热沉4安装在相变模块3下方且与相变模块3导热接触;

[0036] 绝热板1上设置有安装位,用于放置温度传感器5。一个或多个温度传感器5设置在空间用高功率设备的下方,控制器6包括电源模块、温度采集模块和热电驱动模块;电源模块用于给温度采集模块和热电驱动模块供电,温度采集模块用于接收温度传感器5采集到的空间用高功率设备的实时温度,并提供给热电驱动模块,热电驱动模块根据实时温度与

设定温度,动态调节热电模块2的工作电流大小及方向,从而实现热电模块2热端和冷端的温度调节以及切换,能够解决温度精度要求较高的设备控温需求。

[0037] 绝热板1上的热电模块安装孔11呈矩阵式分布,相邻热电模块安装孔11之间的距离相同。

[0038] 相变模块3包括上盖板31、腔体32、栅格33、相变材料34以及隔热材料35;

[0039] 腔体32底部封闭,上端敞开,其中设置有栅格33,相变材料34填充于栅格33中,上盖板31安装于腔体32的上部,将腔体32封闭,封闭后的腔体32外部包覆有隔热材料35。相变模块采取栅格结构加强了相变模块的综合换热效果,加快了热电模块热端热量的传输。考虑隔绝相变模块与周围环境的热量交换,在封闭的相变模块腔体外部包覆有隔热材料,保证了相变材料温度低于熔点温度。

[0040] 本发明设计的空间用高功率设备热管理装置的装配关系为:热沉4安装在相变模块3的下表面;相变模块栅格33设置于相变模块腔体32中,相变材料34填充于相变模块栅格33中,相变模块上盖板31安装于相变模块腔体32上方,相变模块隔热材料35包覆于相变模块3外表面,相变模块3与绝热板1隔热安装。热电模块2安装于绝热板1上的热电模块安装孔11内,热电模块2上表面与高功率设备导热接触,热电模块2下表面与相变模块3上表面导热接触,高功率设备与绝热板1隔热安装。

[0041] 在本发明中,热量的传输通道为:散热路径为载荷、热电模块2上表面、热电模块2下表面、相变模块3、热沉4和空间;其中,在相变模块3中,热量由相变模块上盖板31同时传递给腔体32、栅格33和相变材料34。

[0042] 本发明设计的空间用高功率设备热管理装置的工作原理为:需要热管理设备为航天器用高功率载荷,具有连续加电工作模式和间歇式工作模式,当载荷处于连续加电工作模式时,通过控制器将热电模块2紧贴载荷的一端设置为冷端,为载荷降温;当载荷处于间歇式工作模式时,载荷工作阶段,通过控制器将热电模块2紧贴载荷的一端设置为冷端,为载荷降温;载荷不工作阶段,通过控制器将热电模块2紧贴载荷的一端设置为热端,为载荷加热。

[0043] 具体的,当高功率设备加电后产生热量,控制器6根据温度传感器5所采集到的温度信号,若温度高于设定温度,控制热电模块2开始工作,其中热电模块2与高功率设备下底面接触面为冷面,热电模块2与相变模块3上表面接触面为热面。热量首先通过导热传输至热电模块的冷端,然后在热电效应的作用下由热电模块冷端传输到热电模块2热端;随后通过传导传输至相变模块3、相变模块栅格33与相变材料34,相变模块3内部相变材料34吸热融化,相变材料34起到延缓热电模块热端温度升高幅度,提高热电模块制冷效率的作用,相变模块栅格33起到增强换热的作用,最终热量通过相变模块3与热沉4之间的热传导排散到空间环境中,从而完成整个热量排散过程。此外,控制器6可以根据温度传感器5所采集到的温度信号,进行热电模块2驱动电流大小的调节,从而调节热电模块制冷量的大小,实现精密控温。

[0044] 实施例1:

[0045] 1、高功率设备。参见图1、图2及图5所示,高功率设备为连续加电工作模式,高功率设备下底面粘贴温度传感器5,高功率设备下底面与绝热板2通过螺接的方式固定。高功率设备下底面与绝热板1螺接所选用的螺钉为热导率较小的螺钉,比如钛合金材质的螺钉。温

度传感器5所采集到的数据传输至控制器6。温度传感器5工作范围为 $-40^{\circ}\text{C}\sim 60^{\circ}\text{C}$ ，测量温度范围为 $0^{\circ}\text{C}\sim 30^{\circ}\text{C}$ ，精度优于 $0.5^{\circ}\text{C}$ 。

[0046] 2、热电模块。参见图1、图2及图3所示，热电模块2安装在热电模块安装孔11内，热电模块2安装孔位于绝热板1上，热电模块2的上表面与绝热板1的上表面齐平，紧贴在高功率设备下底面；热电模块2下表面与绝热板1的下表面齐平，紧贴在与相变模块3上；热电模块2上表面通过高导热材料与高功率设备接触，热电模块2下表面通过高导热材料与相变模块3接触。热电模块2由多个并联成组的热电片串联而成，热电片的数量根据热电片性能及高功率设备的功耗决定。绝热板1选用玻璃钢垫或者隔热垫等低导热材料，用于隔绝高功率设备与相变材料之间热量的传输以及隔绝热电模块与周围环境的传热；高导热材料为导热脂、石墨片以及导热垫等。热电模块2由控制器6提供驱动电压，控制调节驱动电流大小以及方向，实现制冷。

[0047] 3、相变模块与热沉

[0048] 参见图1、图2及图4所示，相变材料34填充于相变模块栅格33中，相变模块栅格33位于相变模块腔体32中，相变模块上盖板31安装于相变模块腔体32上表面，相变模块上盖板31与相变模块腔体32组成相变模块3；相变模块隔热材料35包覆于相变模块3外表面；热沉4通过导热方式与相变模块3下表面接触；相变材料为石蜡或者液态金属等高导热、高潜热材料，相变材料熔点低于高功率设备的工作温度；相变模块上盖板主要用于实施相变材料的填充；相变模块栅格通过一体化加工的方式实现；相变模块采用导热率较高的铝材质或者铜材质；相变模块外表面包裹隔热材料，隔热材料可为空间用多层隔热材料。相变模块上盖板与绝热板通过螺接的方式固定，其中螺钉选用低导热率材质，如钛合金。相变模块上盖板与相变模块腔体之间填充高导热介质，如导热脂、石墨片以及导热垫等。热沉4可以是空间辐射器或者空间冷源。

[0049] 4、控制器

[0050] 参见图1、图2以及图5所示，控制器6通过线缆与温度传感器5和热电模块2相连。控制器6接收温度传感器5的温度数据，并为热电模块2提供驱动电压。控制器6包括电源模块、温度采集模块和热电驱动模块。电源模块上有电源输入接口；温度采集模块上有温度采集接口；热电驱动模块上有热电驱动接口。控制器根据实际需要采用单片机或PLC或电子计算机等各种控制器件实现。控制器6中热电模块采用H桥电路，可以实现热电模块制冷与制热的切换。电源模块用于给温度采集模块和热电驱动模块供电，温度采集模块用于接收温度传感器5采集到的高功率设备的实时温度，并提供给热电驱动模块，热电驱动模块根据实时温度与设定温度，动态调节热电模块2的工作电流大小及方向，从而实现热电模块2热端和冷端的温度调节以及切换。

[0051] 实施例2：

[0052] 本实例与实施例1的结构一致，不同之处在于应用方式。主要针对间歇工作式高功率设备。间歇工作式高功率设备具有间断工作的特点。

[0053] 工作原理：本发明的热管理装置中，高功率设备工作期间的热排散方式与实施例1相同。当不工作时，首先依靠相变材料3储存的热量对高功率设备进行保温，控制器6根据温度传感器5所采集到的温度信号调节热电模块2驱动电流，若温度低于设定温度时，热电模块2切换电流方向，与高功率设备下底面接触面为热面，放出热量，与相变模块3上表面接触

面为冷面,用于调节高功率设备不工作期间的温度。此外,控制器6可以根据温度传感器5所采集到的温度信号,进行热电模块2驱动电流大小的调节,从而调节热电模块制热量的大小,实现精密控温。

[0054] 经过大量仿真及测试,所述实施例热管理装置能够实现高功率设备的高效散热以及温度控制,将热电模块、绝热板、相变模块以及热沉进行集成,灵活调节制冷及制热,充分提高热电装置的制冷以及制热效率,同时使得结构更加紧凑,降低了整个热管理系统的体积重量,提高了系统的响应时间,能够实现温度精度在 $\pm 0.5^{\circ}\text{C}$ 内的精密控温。

[0055] 本发明说明书中未作详细描述的内容属于本领域的公知技术。以上仅是本发明的优选实施方式,本发明的保护范围并不仅限于上述实施例,凡属于本发明思路下的技术方案均属于本发明的保护范围。应当指出,在不脱离本发明原理前提下的若干改进和润饰,应视为本发明的保护范围。

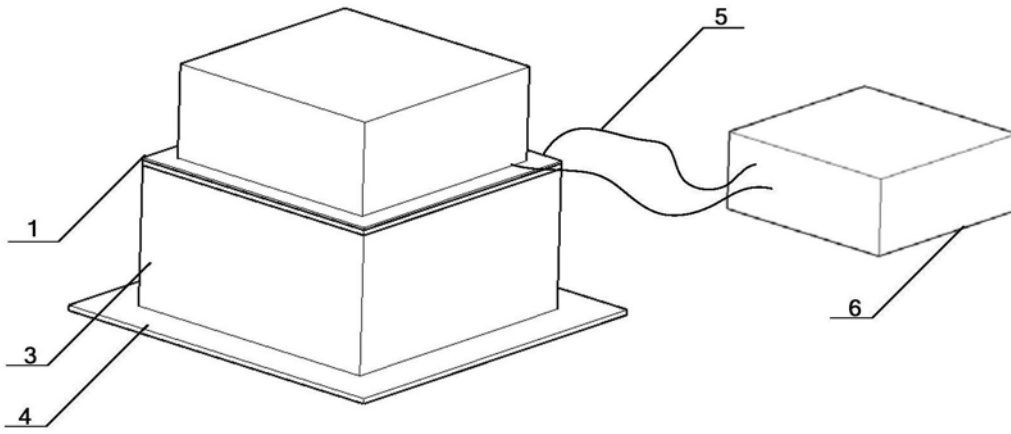


图1

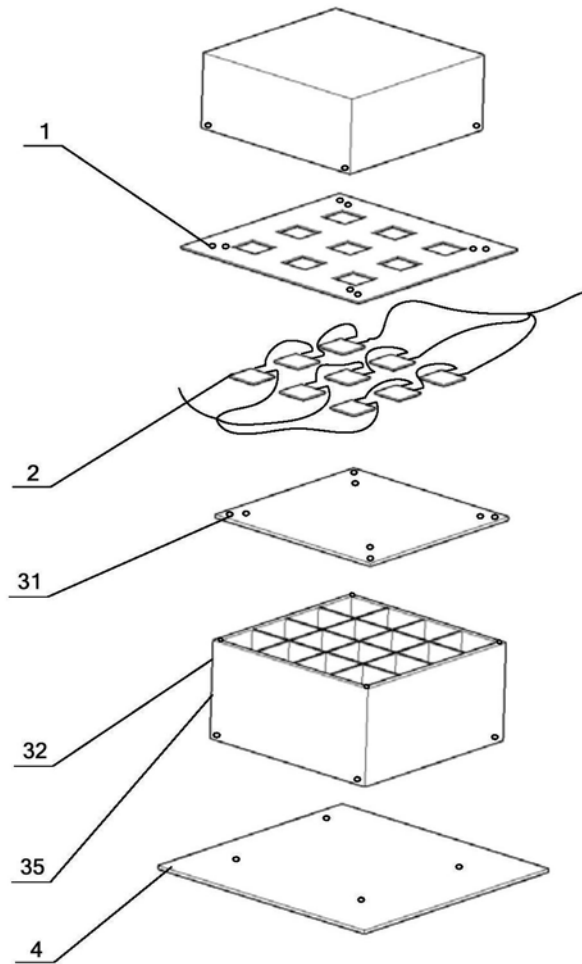


图2

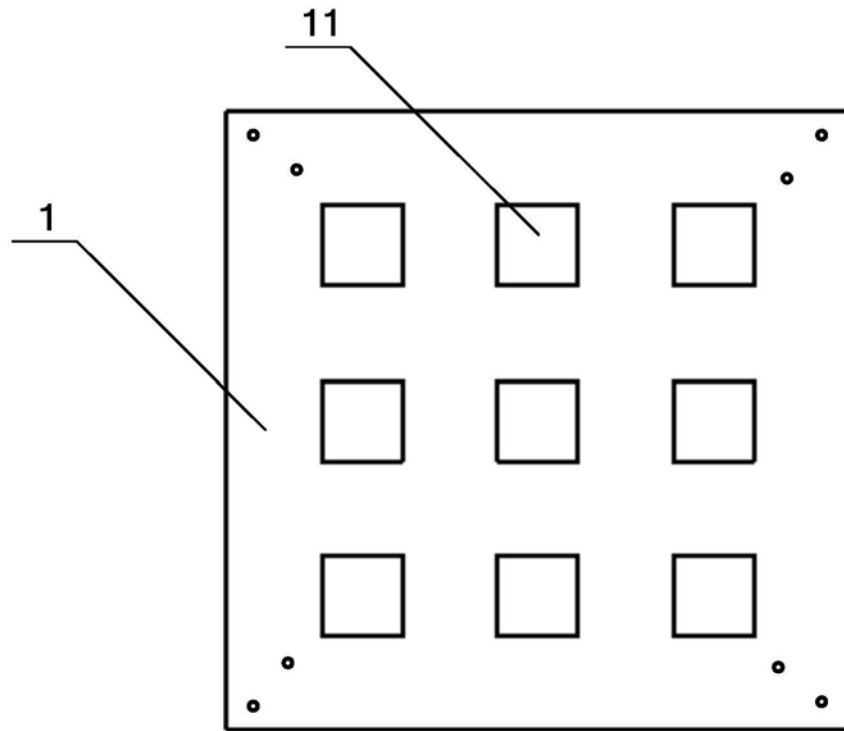


图3

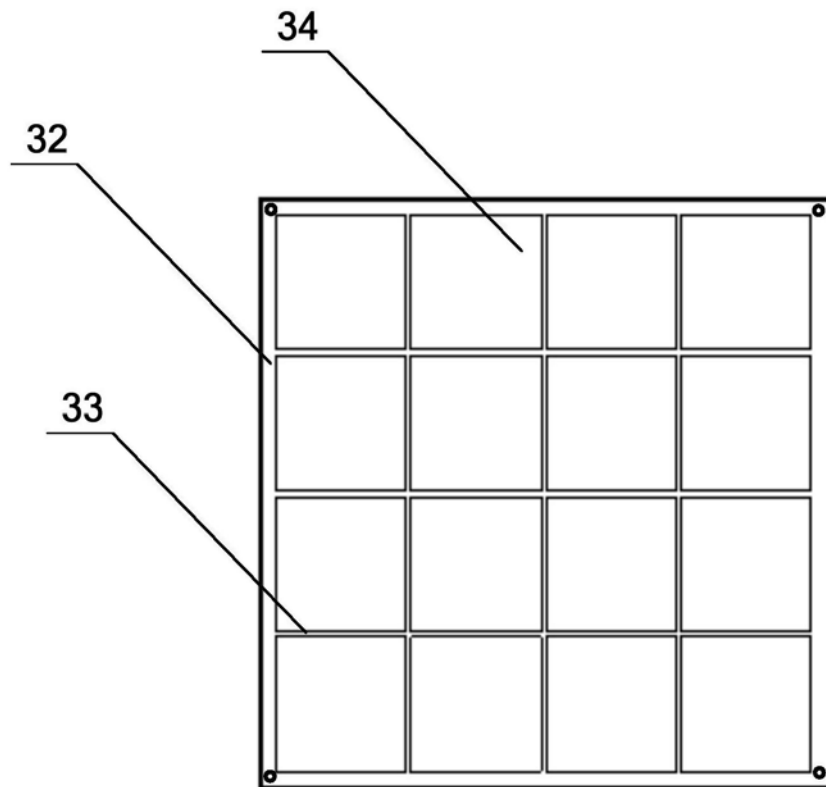


图4

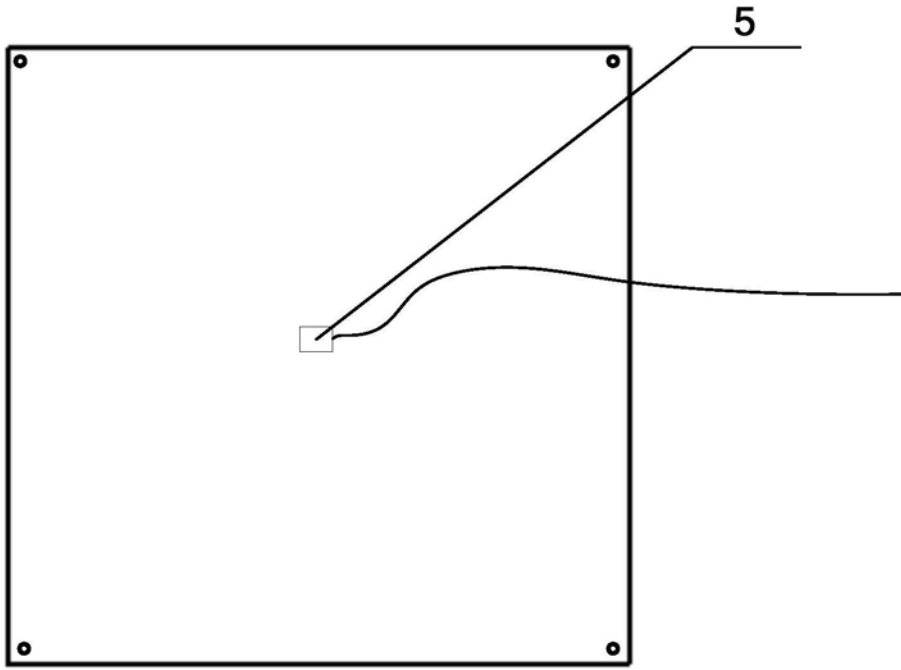


图5