



(12)发明专利申请

(10)申请公布号 CN 110920914 A

(43)申请公布日 2020.03.27

(21)申请号 201911238761.X

(22)申请日 2019.12.06

(71)申请人 南京航空航天大学

地址 210016 江苏省南京市秦淮区御道街  
29号

(72)发明人 毛军逵 王在兴 贺振宗 郭昆

(74)专利代理机构 南京瑞弘专利商标事务所  
(普通合伙) 32249

代理人 孟捷

(51)Int.Cl.

B64D 37/34(2006.01)

B64D 33/10(2006.01)

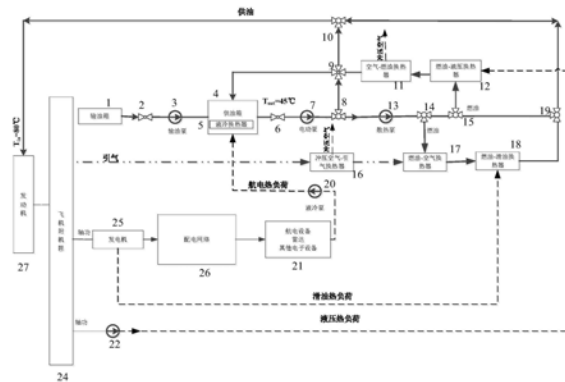
权利要求书1页 说明书4页 附图1页

(54)发明名称

一种飞机综合热管理调节系统

(57)摘要

本发明公开了一种飞机综合热管理调节系统,包括通过油路管道依次连接的输油箱、第一阀门、供油箱、第二阀门、第一三通阀门、第三三通阀门、第四三通阀门、第五三通阀门、第二三通阀门和发动机,第三三通阀门与第五三通阀门之间通过油路管道依次连接有燃油-空气换热器和燃油-滑油换热器,第四三通阀门和供油箱之间还通过油路管道依次连接有燃油-液压换热器和空气-燃油换热器,空气-燃油换热器和供油箱之间的油路管道上还设置有四通阀门,四通阀门还通过油路管道连通第一三通阀门和第二三通阀门;本发明合理利用机载燃油及外界冲压空气,节约能源;通过调节电磁阀开度大小,合理分配燃油流量,既保证了飞机发动机所需燃油量,又实现了散热目的,而且避免了发动机入口温度过高,延长飞机发动机寿命。



CN 110920914 A

1. 一种飞机综合热管理调节系统,其特征在于:包括通过油路管道依次连接的输油箱(1)、第一阀门(2)、供油箱(4)、第二阀门(6)、第一三通阀门(8)、第三三通阀门(14)、第四三通阀门(15)、第五三通阀门(19)、第二三通阀门(10)和发动机(23),所述第三三通阀门(14)与第五三通阀门(19)之间还通过油路管道依次连接有燃油-空气换热器(17)和燃油-滑油换热器(18),所述第四三通阀门(15)和供油箱(4)之间还通过油路管道依次连接有燃油-液压换热器(12)和空气-燃油换热器(11),所述空气-燃油换热器(11)和供油箱(4)之间的油路管道上还设置有四通阀门(9),所述四通阀门(9)还通过油路管道连通第一三通阀门(8)和第二三通阀门(10),所述发动机(23)依次连接有飞机附机匣(24)、发电机(25)、配电网(26)和航电设备(21),所述飞机附机匣(24)的压气机引气依次经过冲压空气-引气换热器(16)和燃油-空气换热器(17),所述发电机(25)通过热量传递管路连接燃油-滑油换热器(18),所述航电设备(21)通过热量传递管路连接位于供油箱(4)内的液冷换热器(5)。

2. 根据权利要求1所述的飞机综合热管理调节系统,其特征在于:所述供油箱(4)的出油温度 $T_{out}$ 不高于 $45^{\circ}\text{C}$ 。

3. 根据权利要求1所述的飞机综合热管理调节系统,其特征在于:所述发动机(23)的进油温度 $T_{in}$ 不超过 $80^{\circ}\text{C}$ 。

4. 根据权利要求1所述的飞机综合热管理调节系统,其特征在于:所述飞机附机匣(24)的热量传递管路与燃油-液压换热器(12)相接,所述飞机附机匣(24)与燃油-液压换热器(12)之间的热量传递管路上设置有液压泵(22)。

5. 根据权利要求1所述的飞机综合热管理调节系统,其特征在于:所述第一阀门(2)和供油箱(4)之间的油路管道上设置有输油泵(3)。

6. 根据权利要求1所述的飞机综合热管理调节系统,其特征在于:所述第二阀门(6)和第一三通阀门(8)之间的油路管道上设置有电动泵(7)。

7. 根据权利要求1所述的飞机综合热管理调节系统,其特征在于:所述第一三通阀门(8)和第三三通阀门(14)之间的油路管道上设置有散热泵(13)。

8. 根据权利要求1所述的飞机综合热管理调节系统,其特征在于:所述航电设备(21)和液冷换热器(5)之间的热量传递管路上设置有液冷泵(20)。

9. 根据权利要求1所述的飞机综合热管理调节系统,其特征在于:所述航电设备(21)包括雷达。

10. 根据权利要求1所述的飞机综合热管理调节系统,其特征在于:所述第一阀门(2)、第二阀门(6)、第一三通阀门(8)、第二三通阀门(10)、第三三通阀门(14)、第四三通阀门(15)、第五三通阀门(19)和四通阀门(9)均为电磁阀。

## 一种飞机综合热管理调节系统

### 技术领域

[0001] 本发明属于航空热管理技术领域,特别涉及一种飞机综合热管理调节系统。

### 背景技术

[0002] 随着飞机综合性能的提高,机载电子设备数量不断增加、功率不断增大,系统产生的热量自然随之增多。另外,为满足飞机的隐身要求,机身外表冲压口的数量和面积受到限制,可以利用的冲压空气数量受到限制。而且采用冲压引气对飞机机载系统进行散热,这种方式需要在飞机外表面开口,破坏了飞机的外形完整性。同时,冲压引气散热消耗了飞机发动机的有效功率,降低了飞机的性能。因此,燃油势必会成为主要的冷源,用来冷却飞机的其他设备(如液压油、滑油、冷却液等)。

[0003] 但是由于飞机各系统产生的热量增多,导致相应的换热器散热功率也随之增加,因此采用燃油作为热沉对飞机系统散热很可能导致燃油温度超过发动机入口要求温度,引发发动机故障吸收热量后的燃油返回供油箱,导致供油箱内的燃油温度升高,有可能达到或超过到发动机的入口温度限制。

[0004] 因此,迫切需要一种能够对飞机多系统(如燃油系统、滑油系统等)进行散热,而且能够合理利用分配机载燃油及外界冲压空气作为热沉进行散热,并且保证发动机供油量的需求及入口燃油温度出于合理范围的飞机综合热管理系统。

### 发明内容

[0005] 为了解决现有技术中的问题本,发明提供一种飞机综合热管理调节系统,该系统采用燃油、冲压空气为多系统散热,同时能够进行温度及流量的调节,满足发动机入口流量及温度要求,且结构简单、安全性高。

[0006] 为实现上述目的,本发明采用的技术方案为:

一种飞机综合热管理调节系统,包括通过油路管道依次连接的输油箱1、第一阀门2、供油箱4、第二阀门6、第一三通阀门8、第三三通阀门14、第四三通阀门15、第五三通阀门19、第二三通阀门10和发动机23,所述第三三通阀门14与第五三通阀门19之间还通过油路管道依次连接有燃油-空气换热器17和燃油-滑油换热器18,所述第四三通阀门15和供油箱4之间还通过油路管道依次连接有燃油-液压换热器12和空气-燃油换热器11,所述空气-燃油换热器11和供油箱4之间的油路管道上还设置有四通阀门9,所述四通阀门9还通过油路管道连通第一三通阀门8和第二三通阀门10,所述发动机23依次连接有飞机附机匣24、发电机25、配电网26和航电设备21,所述飞机附机匣24的压气机引气依次经过冲压空气-引气换热器16和燃油-空气换热器17,所述发电机25通过热量传递管路连接燃油-滑油换热器18,所述航电设备21通过热量传递管路连接位于供油箱4内的液冷换热器5。

[0007] 进一步的,所述供油箱4的出油温度 $T_{out}$ 不高于45℃。

[0008] 进一步的,所述发动机23的进油温度 $T_{in}$ 不超过80℃。

[0009] 进一步的,所述飞机附机匣24的热量传递管路与燃油-液压换热器12相接,所述飞

机附机匣24与燃油-液压换热器12之间的热量传递管路上设置有有液压泵22。

[0010] 进一步的,所述第一阀门2和供油箱4之间的油路管道上设置有输油泵3。

[0011] 进一步的,所述第二阀门6和第一三通阀门8之间的油路管道上设置有电动泵7。

[0012] 进一步的,所述第一三通阀门8和第三三通阀门14之间的油路管道上设置有散热泵13。

[0013] 进一步的,所述航电设备21和液冷换热器5之间的热量传递管路上设置有液冷泵20。

[0014] 进一步的,所述航电设备21包括雷达、其他电子设备。

[0015] 进一步的,所述第一阀门2、第二阀门6、第一三通阀门8、第二三通阀门10、第三三通阀门14、第四三通阀门15、第五三通阀门19和四通阀门9均为电磁阀。

[0016] 与现有技术相比,本发明具有以下有益效果:

本发明避免了传统飞机采用单一热沉的弊端,合理利用机载燃油及外界冲压空气,节约能源;通过调节电磁阀开度大小,合理分配燃油流量,既保证了飞机发动机所需燃油量,又实现了散热目的,而且避免了发动机入口温度过高,延长飞机发动机寿命。飞机热管理集成了多个分系统的散热器,在进行能量集成设计的过程中,推进了机电系统的物理集成。

## 附图说明

[0017] 图1是本发明的结构框图;

其中:1-飞机输油箱,2-第一阀门,3-输油泵,4-供油箱,5-液冷换热器,6-第二阀门,7-电动泵,8-第一三通阀门,9-四通阀门,10-第二三通阀门,11-空气-燃油换热器,12-燃油-液压换热器,13-散热泵,14-第三三通阀门,15-第四三通阀门,16-冲压空气-引气换热器,17-燃油-空气换热器,18-燃油-滑油换热器,19-第五三通阀门,20-液冷泵,21-航电设备,22-液压泵,23-发动机,24-飞机附机匣,25-发电机,26-配电网。

## 具体实施方式

[0018] 下面结合实施例对本发明作更进一步的说明。

[0019] 本发明提供一种结构简单、安全性高的采用燃油、冲压空气为多系统散热的系统,同时能够进行温度及流量的调节,满足发动机入口流量及温度要求。本发明包括散热系统及发动机供油系统,具体又可分为燃油系统、滑油系统、航电系统及环控系统。具体地讲,本发明通过调节各油路管道电磁阀开度大小进而控制燃油油量大小,最终实现各系统散热的需求及飞机发动机供油量的需求,

如图1所示,一种飞机综合热管理调节系统,包括通过油路管道依次连接的输油箱1、第一阀门2、供油箱4、第二阀门6、第一三通阀门8、第三三通阀门14、第四三通阀门15、第五三通阀门19、第二三通阀门10和发动机23,所述第三三通阀门14与第五三通阀门19之间还通过油路管道依次连接有燃油-空气换热器17和燃油-滑油换热器18,所述第四三通阀门15和供油箱4之间还通过油路管道依次连接有燃油-液压换热器12和空气-燃油换热器11,空气-燃油换热器11以外界冲压空气作为冷源去冷却燃油,而且冲压空气温度大小随着飞行高度及马赫数变化而变化,所述空气-燃油换热器11和供油箱4之间的油路管道上还设置有四通阀门9,所述四通阀门9还通过油路管道连通第一三通阀门8和第二三通阀门10,所述发动机

23依次连接有飞机附机匣24、发电机25、配电网26和航电设备21,所述飞机附机匣24的压气机引气依次经过冲压空气-引气换热器16和燃油-空气换热器17,所述发电机25通过热量传递管路连接燃油-滑油换热器18,所述航电设备21通过热量传递管路连接位于供油箱4内的液冷换热器5,所述飞机附机匣24的热量传递管路与燃油-液压换热器12相接,所述飞机附机匣24与燃油-液压换热器12之间的热量传递管路上设置有液压泵22;其中,所述航电设备21包括雷达、其他电子设备。

[0020] 作为一个优选方案,所述供油箱4的出油温度 $T_{out}$ 不高于 $45^{\circ}\text{C}$ ,进一步的,所述发动机23的进油温度 $T_{in}$ 不超过 $80^{\circ}\text{C}$ 。

[0021] 本发明包括飞机输油箱1、供油箱4,燃油系统中燃油热沉依次经过燃油-液压换热器12和空气-燃油换热器11换热冷却后,一部分燃油经四通阀门9流向发动机23,多余燃油经四通阀门9流回供油箱4;

燃油系统中还包括设置于供油箱4之后的电动泵7和散热泵13,根据液压热负荷、滑油热负荷及航电热负荷变化,调节燃油流量,进而改变相应泵电动泵7和散热泵13的转速大小;

环控系统中,飞机附机匣24的压气机引气依次经过冲压空气-引气换热器16和燃油-空气换热器17多级降温后,再经过涡轮膨胀做功后,与外界冷空气掺混,实现给座舱供暖的目的;与此同时,压气机引气热量由燃油经燃油-空气换热器17带走后,与来自滑油系统中滑油所载发电机热量经燃油-滑油换热器18换热后,流向发动机供油管路油路管道;

航电设备21热负荷经冷却剂将热量带走,再由液冷泵20增压后,流向供油箱4,经箱内的液冷换热器5与燃油换热后,冷却剂再流回航电设备21,实现循环换热。

[0022] 作为一个优选方案,所述第一阀门2和供油箱4之间的油路管道上设置有输油泵3;所述第二阀门6和第一三通阀门8之间的油路管道上设置有电动泵7;所述第一三通阀门8和第三三通阀门14之间的油路管道上设置有散热泵13;第四三通阀门15控制流向燃油-液压换热器12的油量;所述航电设备21和液冷换热器5之间的热量传递管路上设置有液冷泵20。

[0023] 优选地,所述第一阀门2、第二阀门6、第一三通阀门8、第二三通阀门10、第三三通阀门14、第四三通阀门15、第五三通阀门19和四通阀门9均为电磁阀。

[0024] 具体地讲,各个阀门的作用如下:

阀门19位于散热管路与供油管路之间,是液压系统与滑油系统的燃油热沉掺混处;

发动机23所需供油量由第二三通阀门10及阀门19掺混而来,不仅满足了发动机23所需油量而且由于冷热掺混避免了发动机23入口燃油温度过高,多余的燃油由四通阀门9流回供油箱4;

第一三通阀门8位于燃油系统油路管道的主干路上,是连接散热系统及供油系统的核心所在,通过调节第一三通阀门8开度大小,进而改变流向散热系统及发动机流量大小,当飞机耗油量较大时,优先供应发动机23,此时流向散热系统的流量较小;

第二三通阀门10位于供油路管道主干道,是冷热燃油掺混处,第二三通阀门10开度大小随着发动机23燃油需求量的变化而变化,入口温度也动态变化。

[0025] 根据各自系统温度控制要求和热负荷在不同飞行剖面下的分布情况,通过第三三通阀门14开度来调节进入各子系统燃油流量,总燃油流量通过第一三通阀门8来调控,燃油流动过程中所消耗的功由散热泵13提供。

[0026] 四通阀门9主要根据发动机在工作剖面下对燃油流量需求进行调控设计,当流经液压系统的燃油流量不足以提供给发动机需求时,四通阀门9全开,流经液压系统的燃油全部流向第二三通阀门10的方向,不足部分通过第一三通阀门8调控,由第三三通阀门14提供,此时流经散热器13的燃油流量要小于流经电动泵的燃油流量;

若流经液压系统的燃油流量超过发动机需求时,四通阀门9通过调控阀门开度将多余的燃油输回供油箱4,此时第三三通阀门14关闭,第一三通阀门8全开,流经散热器13的燃油流量与流经电动泵7的燃油流量相同。

[0027] 本发明包括燃油系统、飞机环控系统、航电设备系统及液压系统,包括两种热沉燃油、冲压空气。本发明在结构上主要包括热载荷冷却回路、燃油系统回路,通过换热器、冷却剂相互联系。热载荷主要包括航电设备、滑油系统、液压系统。所述系统通过冷却剂燃油、冲压空气将多级散热器逐级串联,对热载荷系统——液压、航电、滑油系统进行冷却,并带走产生的热量,实现散热目的。本发明首先在满足发动机供油量的前提下,同时在散热器所在的燃油回路上通过调节燃油回路上的电磁阀开度大小,实现不同油路管道的闭合及相应燃油流量大小,不仅实现各子系统散热的需求同时实现发动机供油量的需求,而且由于多个阀门开度大小不同,使得进入发动机的油量不是由某一单独供油路提供,而是由多个供油管道联合提供,不仅降低了飞机出现供油量不足的风险,而且由于多个油路掺混的原因,冷热燃油掺混,使得进入发动机的油温不会过高。本发明满足了采用不同冷却剂燃油、冲压空气对多个系统散热的需求,同时通过多个电磁阀的调节,不仅可以控制进入飞机发动机的燃油量,而且可以控制进入发动机的油温,最大限度的利用飞机所载燃油的冷却能力,实现了飞机的综合热管理。

[0028] 以上所述仅是本发明的优选实施方式,应当指出:对于本技术领域的普通技术人员来说,在不脱离本发明原理的前提下,还可以做出若干改进和润饰,这些改进和润饰也应视为本发明的保护范围。

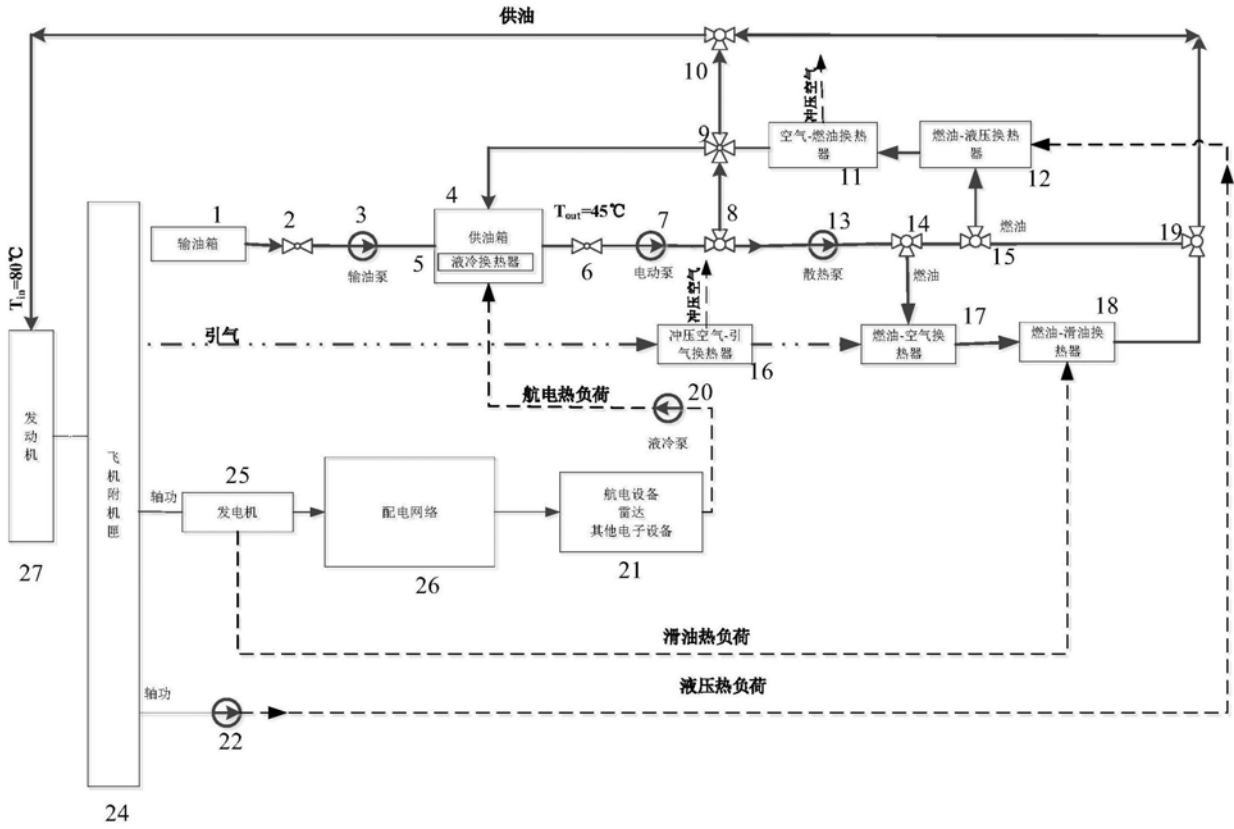


图1