



(12)发明专利申请

(10)申请公布号 CN 110960209 A

(43)申请公布日 2020.04.07

(21)申请号 201910942525.X

A61N 1/39(2006.01)

(22)申请日 2019.09.30

A61N 1/365(2006.01)

(30)优先权数据

62/738,113 2018.09.28 US

(71)申请人 ZOLL医疗公司

地址 美国马萨诸塞州

(72)发明人 加里·A·弗里曼

詹姆斯·A·帕特森,三世

(74)专利代理机构 北京林达刘知识产权代理事

务所(普通合伙) 11277

代理人 刘新宇

(51)Int.Cl.

A61B 5/0402(2006.01)

A61B 5/0205(2006.01)

A61N 1/362(2006.01)

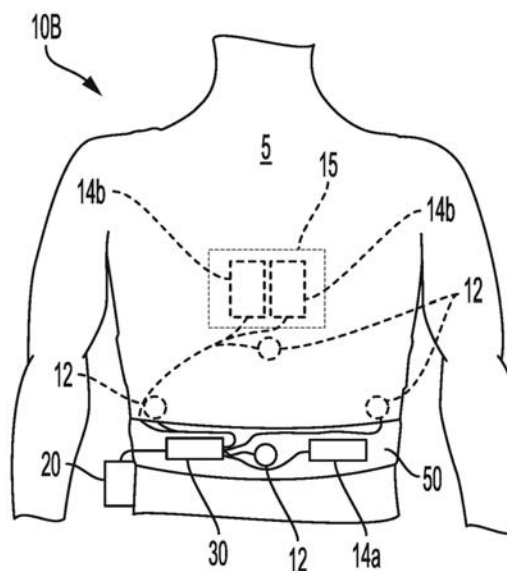
权利要求书16页 说明书48页 附图21页

(54)发明名称

患者穿戴式心律失常监视和处置装置

(57)摘要

本发明涉及一种患者穿戴式心律失常监视和处置装置。重量为250克至2500克的患者穿戴式心律失常监视和处置装置包括:至少一个外形垫,其被配置为附着联接至患者的躯干;多个治疗电极,其中至少之一与至少一个外形垫集成;以及多个ECG感测电极,其中至少之一与至少一个外形垫集成。被配置为与至少一个外形垫一起形成水密封的至少一个壳体从该外形垫延伸不超过5cm。被设置在壳体内的处理器联接至治疗递送电路,并且被配置为基于至少一个ECG信号来检测一种或多种可处置心律失常、并在检测到一种或多种可处置心律失常时使治疗递送电路递送至少一个除颤脉冲。



CN 110960209 A

1. 一种患者穿戴式心律失常监视和处置装置,包括:
较轻部件的至少一个组件,该至少一个组件包括:
至少一个治疗电极,其被配置为递送治疗脉冲,所述至少一个治疗电极至少之一被配置为设置在附着垫上;
至少一个ECG感测电极,其被配置为感测所述患者的ECG信号,所述至少一个ECG感测电极附着联接至躯干;以及
被设置在可穿戴式支撑物上的较重部件的至少一个组件,该至少一个组件包括:
装置控制器,其包括:
至少一个电容器,所述至少一个电容器被配置为提供所述治疗脉冲的能量,
至少一个可再充电电池,用于向所述至少一个电容器提供电力,
至少一个处理器,其包括电路板,以及
用户接口。
2. 根据权利要求1所述的装置,其中,所述装置具有250克至2500克的重量。
3. 根据权利要求1所述的装置,其中,所述装置具有250克至750克的重量。
4. 根据权利要求1所述的装置,其中,所述装置具有500克至1000克的重量。
5. 根据权利要求1所述的装置,其中,所述可穿戴式支撑物包括带、束腰带、背心、衬衫、绶带、条带、绑带和肩背带至少之一。
6. 根据权利要求1所述的装置,其中,所述用户接口包括一个或多个按钮以及触摸屏至少之一。
7. 根据权利要求1所述的装置,其中,所述用户接口包括一个或多个用户输入和输出接口元件至少之一,所述用户输入和输出接口元件被配置为能够通过接收输入和/或提供输出来实现与所述装置的交互。
8. 根据权利要求7所述的装置,其中,所述用户接口被配置为呈现视觉、音频和/或触觉内容。
9. 根据权利要求1所述的装置,其中,所述至少一个处理器被配置为分析所述患者的至少一个ECG信号、并基于所述分析来检测一种或多种可处置心律失常。
10. 根据权利要求1所述的装置,其中,所述装置控制器包括壳体,以及所述至少一个可再充电电池被配置为能够从所述壳体移除。
11. 根据权利要求10所述的装置,其中,所述装置控制器还包括被设置在所述壳体内部的ECG采集电路。
12. 根据权利要求10或11所述的装置,其中,所述装置控制器还包括被设置在所述壳体内部的治疗递送电路,所述至少一个处理器被配置为在检测到一种或多种可处置心律失常时使所述治疗递送电路向所述患者递送所述治疗脉冲。
13. 根据权利要求10至12中任一项所述的装置,其中,所述治疗脉冲包括起搏脉冲和除颤脉冲至少之一。
14. 根据权利要求10至13中任一项所述的装置,其中,所检测到的一种或多种可处置心律失常包括心室颤动和室性心动过速至少之一。
15. 根据权利要求1所述的装置,还包括附着垫。
16. 根据权利要求15所述的装置,其中,所述至少一个治疗电极被安装在所述附着垫

上。

17. 根据权利要求16所述的装置,其中,所述至少一个治疗电极粘附至所述附着垫。

18. 根据权利要求15所述的装置,其中,所述至少一个治疗电极被设置在所述附着垫的患者接触表面上。

19. 根据权利要求15所述的装置,其中,所述至少一个治疗电极被配置为延伸通过所述附着垫,使得所述至少一个治疗电极的皮肤接触表面与所述附着垫的患者接触表面共面或从所述附着垫的患者接触表面突出。

20. 根据权利要求15至19中任一项所述的装置,其中,所述至少一个治疗电极能够从所述附着垫移除。

21. 根据权利要求15所述的装置,其中,所述至少一个治疗电极与所述附着垫永久地集成。

22. 根据权利要求21所述的装置,其中,所述至少一个治疗电极形成在所述附着垫内。

23. 根据权利要求15至22中任一项所述的装置,还包括:所述至少一个治疗电极中的另一治疗电极,所述另一治疗电极被配置为设置在躯干上的与被配置为设置在所述附着垫上的至少一个治疗电极相比更低的位置。

24. 根据权利要求15至23中任一项所述的装置,其中,附着联接至躯干的至少一个ECG感测电极与所述附着垫集成。

25. 根据权利要求15至23中任一项所述的装置,其中,所述至少一个ECG感测电极被安装在所述附着垫上。

26. 根据权利要求25所述的装置,其中,所述至少一个ECG感测电极粘附至所述附着垫。

27. 根据权利要求15至24中任一项所述的装置,其中,所述至少一个ECG感测电极被设置在所述附着垫的患者接触表面上。

28. 根据权利要求15至24中任一项所述的装置,其中,所述至少一个ECG感测电极被配置为延伸通过所述附着垫,使得所述至少一个ECG感测电极的皮肤接触表面与所述附着垫的患者接触表面共面或从所述附着垫的患者接触表面突出。

29. 根据权利要求24至28中任一项所述的装置,其中,所述至少一个ECG感测电极能够从所述附着垫移除。

30. 根据权利要求15至24中任一项所述的装置,其中,所述至少一个ECG感测电极与所述附着垫永久地集成。

31. 根据权利要求30所述的装置,其中,所述至少一个ECG感测电极形成在所述附着垫内。

32. 根据权利要求30所述的装置,其中,所述至少一个ECG感测电极被丝网印刷到所述附着垫上。

33. 根据权利要求15至32中任一项所述的装置,其中,所述附着垫包括外形垫。

34. 根据权利要求33所述的装置,其中,所述外形垫包括被配置为与所述患者的躯干的区域的独特曲率一致的柔性材料。

35. 根据权利要求34所述的装置,其中,所述柔性材料包括聚氨酯膜、氯丁橡胶、热成型塑料、注射成型橡胶、注射成型塑料、硅树脂和生物可相容的合成橡胶至少之一。

36. 根据权利要求15至35中任一项所述的装置,还包括:透气式各向异性导电凝胶,其

被设置在所述附着垫和所述至少一个治疗电极之间。

37. 根据权利要求36所述的装置,其中,所述透气式各向异性导电凝胶被配置为设置在比所述附着垫的整个区域占用面积更小的面积上。

38. 根据权利要求37所述的装置,其中,透气式各向异性导电凝胶的一个或多个贴片被配置为设置在所述至少一个治疗电极和躯干之间。

39. 根据权利要求15至38中任一项所述的装置,还包括:透气式附着剂,其被设置在所述附着垫和躯干之间,其中所述透气式附着剂的区域占用面积与所述附着垫的区域占用面积的比率的范围为约0.05至0.25。

40. 根据权利要求15至39中任一项所述的装置,其中,所述附着垫和其上的部件包括范围为约0.05kg至1.0kg的累积重量。

41. 根据权利要求15至40中任一项所述的装置,其中,所述附着垫包括1cm至4cm的宽度以及2cm至10cm的长度。

42. 根据权利要求41所述的装置,其中,所述附着垫包括约100平方厘米的区域占用面积。

43. 根据权利要求42所述的装置,其中,所述附着垫和其上的部件具有约5kg/m²至100kg/m²的重量与区域占用面积比。

44. 根据权利要求15至43中任一项所述的装置,其中,所述附着垫还包括被配置为附着联接至所述患者的躯干的另一附着垫,所述至少一个治疗电极中的另一治疗电极被配置为设置在所述另一附着垫上。

45. 根据权利要求44所述的装置,其中,所述另一附着垫包括所述至少一个ECG感测电极中的另一ECG感测电极,所述至少一个ECG感测电极中的另一ECG感测电极被配置为设置在所述另一附着垫上。

46. 根据权利要求44或45所述的装置,其中,所述附着垫和所述另一附着垫包括由以下至少之一构成的形状:矩形、三角形、多边形、正方形、圆形、椭圆形、八边形、三叶形、梯形、以及针对所述患者的外形和/或偏好定制的多边形或非多边形形状。

47. 根据权利要求44至46中任一项所述的装置,其中,所述患者穿戴式心律失常监视和处置装置的重量在以下范围至少之一内:250克至1250克、500克至1000克、以及750克至900克。

48. 根据权利要求44至47中任一项所述的装置,其中,所述另一附着垫包括1cm至4cm的宽度以及2cm至10cm的长度。

49. 根据权利要求48所述的装置,其中,所述另一附着垫包括约100平方厘米的区域占用面积。

50. 根据权利要求49所述的装置,其中,所述另一附着垫和其上的部件包括范围为约0.05kg至1.0kg的累积重量。

51. 根据权利要求50所述的装置,其中,所述另一附着垫和其上的部件具有约5kg/m²至100kg/m²的重量与区域占用面积比。

52. 根据权利要求1所述的装置,还包括附着垫,其中所述附着垫的水蒸气渗透性为约600g/m²/天至约1400g/m²/天。

53. 根据权利要求52所述的装置,其中,所述附着垫具有约100平方厘米至约300平方厘

米的区域占用面积。

54. 根据权利要求53所述的装置,其中,所述患者穿戴式心律失常监视和处置装置的重置与所述附着垫的区域占用面积的比率的范围约为 $5\text{kg}/\text{m}^2$ 至 $100\text{kg}/\text{m}^2$ 。

55. 根据权利要求52至54中任一项所述的装置,还包括:透气式各向异性导电凝胶,其被设置在所述附着垫和躯干之间的接近所述至少一个治疗电极的位置处。

56. 根据权利要求55所述的装置,其中,所述透气式各向异性导电凝胶的区域占用面积与所述附着垫的区域占用面积的比率的范围约为0.30至0.75。

57. 根据权利要求56所述的装置,其中,透气式各向异性导电凝胶的一个或多个贴片被配置为设置在所述至少一个治疗电极中的各治疗电极和躯干之间。

58. 根据权利要求57所述的装置,还包括:透气式附着剂,其被设置在所述附着垫和躯干之间,其中所述透气式附着剂的区域占用面积与所述附着垫的区域占用面积的比率的范围约为0.05至0.25。

59. 根据权利要求52至58中任一项所述的装置,其中,所述装置控制器包括壳体,以及ECG采集电路被设置在所述壳体内。

60. 根据权利要求52至59中任一项所述的装置,其中,所述装置控制器包括壳体,以及所述壳体包括治疗递送电路,所述至少一个处理器被配置为在检测到一种或多种可处置心律失常时使所述治疗递送电路向所述患者递送所述治疗脉冲。

61. 根据权利要求60所述的装置,其中,所述壳体包括多个单独的外壳,以及所述治疗递送电路、ECG采集和调节电路、所述至少一个处理器、所述至少一个电容器、以及所述至少一个可再充电电池中的一个或多个各自在所述多个单独的外壳其中之一内。

62. 根据权利要求52至61中任一项所述的装置,其中,所述治疗脉冲包括起搏脉冲和除颤脉冲至少之一。

63. 根据权利要求52至62中任一项所述的装置,其中,所检测到的一种或多种可处置心律失常包括心室颤动和室性心动过速至少之一。

64. 根据权利要求52至63中任一项所述的装置,其中,所述至少一个治疗电极被安装在所述附着垫上。

65. 根据权利要求64所述的装置,其中,所述至少一个治疗电极粘附至所述附着垫。

66. 根据权利要求52至63中任一项所述的装置,其中,所述至少一个治疗电极被设置在所述附着垫的患者接触表面上。

67. 根据权利要求52至63中任一项所述的装置,其中,所述至少一个治疗电极被配置为延伸通过所述附着垫,使得所述至少一个治疗电极的皮肤接触表面与所述附着垫的患者接触表面共面或从所述附着垫的患者接触表面突出。

68. 根据权利要求52至67中任一项所述的装置,其中,所述至少一个治疗电极能够从所述附着垫移除。

69. 根据权利要求52至63中任一项所述的装置,其中,所述至少一个治疗电极与所述附着垫永久地集成。

70. 根据权利要求69所述的装置,其中,所述至少一个治疗电极形成在所述附着垫内。

71. 根据权利要求52至70中任一项所述的装置,还包括所述至少一个治疗电极中的另一治疗电极,所述另一治疗电极被配置为设置在躯干上的与被配置为设置在所述附着垫上

的至少一个治疗电极相比更低的位置。

72. 根据权利要求52至71中任一项所述的装置,其中,附着联接至躯干的至少一个ECG感测电极与所述附着垫集成。

73. 根据权利要求52至71中任一项所述的装置,其中,所述至少一个ECG感测电极被安装在所述附着垫上。

74. 根据权利要求73所述的装置,其中,所述至少一个ECG感测电极粘附至所述附着垫。

75. 根据权利要求52至72中任一项所述的装置,其中,所述至少一个ECG感测电极被设置在所述附着垫的患者接触表面上。

76. 根据权利要求52至72中任一项所述的装置,其中,所述至少一个ECG感测电极被配置为延伸通过所述附着垫,使得所述至少一个ECG感测电极的皮肤接触表面与所述附着垫的患者接触表面共面或从所述附着垫的患者接触表面突出。

77. 根据权利要求72至76中任一项所述的装置,其中,所述至少一个ECG感测电极能够从所述附着垫移除。

78. 根据权利要求52至72中任一项所述的装置,其中,所述至少一个ECG感测电极与所述附着垫永久地集成。

79. 根据权利要求78所述的装置,其中,所述至少一个ECG感测电极形成在所述附着垫内。

80. 根据权利要求78所述的装置,其中,所述至少一个ECG感测电极被丝网印刷到所述附着垫上。

81. 根据权利要求52至80中任一项所述的装置,其中,所述附着垫包括外形垫。

82. 根据权利要求81所述的装置,其中,所述外形垫包括被配置为与所述患者的躯干的区域的独特曲率一致的柔性材料。

83. 根据权利要求82所述的装置,其中,所述柔性材料包括聚氨酯膜、氯丁橡胶、热成型塑料、注射成型橡胶、注射成型塑料、硅树脂和生物可相容的合成橡胶至少之一。

84. 根据权利要求81至83中任一项所述的装置,还包括:透气式各向异性导电凝胶,其被设置在所述附着垫和所述至少一个治疗电极之间。

85. 根据权利要求84所述的装置,其中,所述透气式各向异性导电凝胶被配置为设置在比所述附着垫的整个区域占用面积更小的面积上。

86. 根据权利要求85所述的装置,其中,透气式各向异性导电凝胶的一个或多个贴片被配置为设置在所述至少一个治疗电极和躯干之间。

87. 根据权利要求52至86中任一项所述的装置,其中,所述附着垫和其上的部件包括范围为约0.05kg至1.0kg的累积重量。

88. 根据权利要求52至87中任一项所述的装置,其中,所述附着垫包括1cm至4cm的宽度以及2cm至10cm的长度。

89. 根据权利要求88所述的装置,其中,所述附着垫包括约100平方厘米的区域占用面积。

90. 根据权利要求89所述的装置,其中,所述附着垫和其上的部件具有约5kg/m²至100kg/m²的重量与区域占用面积比。

91. 根据权利要求52至90中任一项所述的装置,其中,所述附着垫还包括被配置为附着

联接至所述患者的躯干的另一附着垫,所述至少一个治疗电极中的另一治疗电极被配置为设置在所述另一附着垫上。

92. 根据权利要求91所述的装置,其中,所述另一附着垫包括所述至少一个ECG感测电极中的另一ECG感测电极,所述至少一个ECG感测电极中的另一ECG感测电极被配置为设置在所述另一附着垫上。

93. 根据权利要求91或92所述的装置,其中,所述附着垫和所述另一附着垫包括由以下至少之一构成的形状:矩形、三角形、多边形、正方形、圆形、椭圆形、八边形、三叶形、梯形、以及针对所述患者的外形和/或偏好定制的多边形或非多边形形状。

94. 根据权利要求91至93中任一项所述的装置,其中,所述患者穿戴式心律失常监视和处置装置的重量在以下范围至少之一内:250克至1250克、500克至1000克、以及750克至900克。

95. 根据权利要求91至94中任一项所述的装置,其中,所述另一附着垫包括1cm至4cm的宽度以及2cm至10cm的长度。

96. 根据权利要求95所述的装置,其中,所述另一附着垫包括约100平方厘米的区域占用面积。

97. 根据权利要求96所述的装置,其中,所述另一附着垫和其上的部件包括范围为约0.05kg至1.0kg的累积重量。

98. 根据权利要求97所述的装置,其中,所述另一附着垫和其上的部件具有约5kg/m²至100kg/m²的重量与区域占用面积比。

99. 根据权利要求1所述的装置,其中,所述装置控制器包括壳体,以及所述壳体的高度被配置为1cm至5cm。

100. 根据权利要求99所述的装置,其中,所述患者穿戴式心律失常监视和处置装置的重量在以下范围至少之一内:250克至1250克、500克至1000克、以及750克至900克。

101. 根据权利要求99或100所述的装置,其中,所述至少一个电容器包括具有范围为约10cm²至15cm²的包络体积的薄膜电容器。

102. 根据权利要求99至101中任一项所述的装置,其中,所述至少一个可再充电电池包括平整包装电池,所述平整包装电池包括范围为约1cm²至7cm²的组合体积。

103. 根据权利要求99至102中任一项所述的装置,其中,所述装置控制器还包括被设置在所述壳体内的ECG采集电路。

104. 根据权利要求99至103中任一项所述的装置,其中,所述装置控制器的壳体还包括治疗递送电路,所述至少一个处理器被配置为在检测到一种或多种可处置心律失常时使所述治疗递送电路向所述患者递送治疗脉冲。

105. 根据权利要求104所述的装置,其中,所述壳体包括多个单独的外壳,以及所述治疗递送电路、ECG采集和调节电路、所述至少一个处理器、所述至少一个电容器、以及所述至少一个可再充电电池中的一个或多个各自在所述多个单独的外壳其中之一内。

106. 根据权利要求99至105中任一项所述的装置,其中,所述治疗脉冲包括起搏脉冲和除颤脉冲至少之一。

107. 根据权利要求99至106中任一项所述的装置,其中,所检测到的一种或多种可处置心律失常包括心室颤动和室性心动过速至少之一。

108. 根据权利要求99至107中任一项所述的装置,还包括附着垫。
109. 根据权利要求108所述的装置,其中,所述至少一个治疗电极被安装在所述附着垫上。
110. 根据权利要求109所述的装置,其中,所述至少一个治疗电极粘附至所述附着垫。
111. 根据权利要求108所述的装置,其中,所述至少一个治疗电极被设置在所述附着垫的患者接触表面上。
112. 根据权利要求108所述的装置,其中,所述至少一个治疗电极被配置为延伸通过所述附着垫,使得所述至少一个治疗电极的皮肤接触表面与所述附着垫的患者接触表面共面或从所述附着垫的患者接触表面突出。
113. 根据权利要求108至112中任一项所述的装置,其中,所述至少一个治疗电极能够从所述附着垫移除。
114. 根据权利要求108所述的装置,其中,所述至少一个治疗电极与所述附着垫永久地集成。
115. 根据权利要求114所述的装置,其中,所述至少一个治疗电极形成在所述附着垫内。
116. 根据权利要求108至115中任一项所述的装置,还包括所述至少一个治疗电极中的另一治疗电极,所述另一治疗电极被配置为设置在躯干上的与被配置为设置在所述附着垫上的至少一个治疗电极相比更低的位置。
117. 根据权利要求108至116中任一项所述的装置,其中,附着联接至躯干的至少一个ECG感测电极与所述附着垫集成。
118. 根据权利要求108至116中任一项所述的装置,其中,所述至少一个ECG感测电极被安装在所述附着垫上。
119. 根据权利要求118所述的装置,其中,所述至少一个ECG感测电极粘附至所述附着垫。
120. 根据权利要求108至117中任一项所述的装置,其中,所述至少一个ECG感测电极被设置在所述附着垫的患者接触表面上。
121. 根据权利要求108至117中任一项所述的装置,其中,所述至少一个ECG感测电极被配置为延伸通过所述附着垫,使得所述至少一个ECG感测电极的皮肤接触表面与所述附着垫的患者接触表面共面或从所述附着垫的患者接触表面突出。
122. 根据权利要求117至121中任一项所述的装置,其中,所述至少一个ECG感测电极能够从所述附着垫移除。
123. 根据权利要求108至117中任一项所述的装置,其中,所述至少一个ECG感测电极与所述附着垫永久地集成。
124. 根据权利要求123所述的装置,其中,所述至少一个ECG感测电极形成在所述附着垫内。
125. 根据权利要求123所述的装置,其中,所述至少一个ECG感测电极被丝网印刷到所述附着垫上。
126. 根据权利要求108至125中任一项所述的装置,其中,所述附着垫包括外形垫。
127. 根据权利要求126所述的装置,其中,所述外形垫包括被配置为与所述患者的躯干

的区域的独特曲率一致的柔性材料。

128. 根据权利要求127所述的装置,其中,所述柔性材料包括聚氨酯膜、氯丁橡胶、热成型塑料、注射成型橡胶、注射成型塑料、硅树脂和生物可相容的合成橡胶至少之一。

129. 根据权利要求108至128中任一项所述的装置,还包括:透气式各向异性导电凝胶,其被设置在所述附着垫和躯干之间的接近所述至少一个治疗电极的位置处。

130. 根据权利要求129所述的装置,其中,所述透气式各向异性导电凝胶被配置为设置在比所述附着垫的整个区域占用面积更小的面积上。

131. 根据权利要求130所述的装置,其中,透气式各向异性导电凝胶的一个或多个贴片被配置为设置在所述至少一个治疗电极和躯干之间。

132. 根据权利要求129至131中任一项所述的装置,还包括:透气式附着剂,其被设置在所述附着垫和躯干之间,其中所述透气式附着剂的区域占用面积与所述附着垫的区域占用面积的比率的范围为约0.05至0.25。

133. 根据权利要求108至132中任一项所述的装置,其中,所述附着垫和其上的部件包括范围为约0.05kg至1.0kg的累积重量。

134. 根据权利要求108至133中任一项所述的装置,其中,所述附着垫包括1cm至4cm的宽度以及2cm至10cm的长度。

135. 根据权利要求134所述的装置,其中,所述附着垫包括约100平方厘米的区域占用面积。

136. 根据权利要求135所述的装置,其中,所述附着垫和其上的部件具有约 $5\text{kg}/\text{m}^2$ 至 $100\text{kg}/\text{m}^2$ 的重量与区域占用面积比。

137. 根据权利要求108至136中任一项所述的装置,其中,所述附着垫还包括被配置为附着联接至所述患者的躯干的另一附着垫,所述至少一个治疗电极中的另一治疗电极被配置为设置在所述另一附着垫上。

138. 根据权利要求137所述的装置,其中,所述另一附着垫包括所述至少一个ECG感测电极中的另一ECG感测电极,所述至少一个ECG感测电极中的另一ECG感测电极被配置为设置在所述另一附着垫上。

139. 根据权利要求137或138所述的装置,其中,所述附着垫和所述另一附着垫包括由以下至少之一构成的形状:矩形、三角形、多边形、正方形、圆形、椭圆形、八边形、三叶形、梯形、以及针对所述患者的外形和/或偏好定制的多边形或非多边形形状。

140. 根据权利要求137至139中任一项所述的装置,其中,所述患者穿戴式心律失常监视和处置装置的重量在以下范围至少之一内:250克至1250克、500克至1000克、以及750克至900克。

141. 根据权利要求137至140中任一项所述的装置,其中,所述另一附着垫包括1cm至4cm的宽度以及2cm至10cm的长度。

142. 根据权利要求141所述的装置,其中,所述附着垫包括约100平方厘米的区域占用面积。

143. 根据权利要求142所述的装置,其中,所述另一附着垫和其上的部件包括范围为约0.05kg至1.0kg的累积重量。

144. 根据权利要求143所述的装置,其中,所述另一附着垫和其上的部件包括约 $5\text{kg}/\text{m}^2$

至100kg/m²的重量与区域占用面积比。

145. 根据权利要求1所述的装置,其中,所述装置控制器包括壳体,以及所述壳体的高度被配置为1cm至4cm。

146. 根据权利要求145所述的装置,其中,所述患者穿戴式心律失常监视和处置装置的重量在以下范围至少之一内:250克至1250克、500克至1000克、以及750克至900克。

147. 根据权利要求145或146所述的装置,其中,所述至少一个电容器包括具有范围为约10cm²至15cm²的包络体积的薄膜电容器。

148. 根据权利要求145至147中任一项所述的装置,其中,所述至少一个可再充电电池包括平整包装电池,所述平整包装电池包括范围为约1cm²至7cm²的组合物积。

149. 根据权利要求145至148中任一项所述的装置,其中,所述装置控制器还包括被设置在所述壳体内部的ECG采集电路。

150. 根据权利要求145至149中任一项所述的装置,其中,所述装置控制器的壳体还包括治疗递送电路,所述至少一个处理器被配置为在检测到一种或多种可处置心律失常时使所述治疗递送电路向所述患者递送治疗脉冲。

151. 根据权利要求150所述的装置,其中,所述壳体包括多个单独的外壳,以及所述治疗递送电路、ECG采集和调节电路、所述至少一个处理器、所述至少一个电容器、以及所述至少一个可再充电电池中的一个或多个各自在所述多个单独的外壳其中之一内。

152. 根据权利要求145至151中任一项所述的装置,其中,所述治疗脉冲包括起搏脉冲和除颤脉冲至少之一。

153. 根据权利要求145至152中任一项所述的装置,其中,所检测到的一种或多种可处置心律失常包括心室颤动和室性心动过速至少之一。

154. 根据权利要求145至153中任一项所述的装置,还包括附着垫。

155. 根据权利要求154所述的装置,其中,所述至少一个治疗电极被安装在所述附着垫上。

156. 根据权利要求155所述的装置,其中,所述至少一个治疗电极粘附至所述附着垫。

157. 根据权利要求154所述的装置,其中,所述至少一个治疗电极被设置在所述附着垫的患者接触表面上。

158. 根据权利要求154所述的装置,其中,所述至少一个治疗电极被配置为延伸通过所述附着垫,使得所述至少一个治疗电极的皮肤接触表面与所述附着垫的患者接触表面共面或从所述附着垫的患者接触表面突出。

159. 根据权利要求154至158中任一项所述的装置,其中,所述至少一个治疗电极能够从所述附着垫移除。

160. 根据权利要求154所述的装置,其中,所述至少一个治疗电极与所述附着垫永久地集成。

161. 根据权利要求160所述的装置,其中,所述至少一个治疗电极形成在所述附着垫内。

162. 根据权利要求154至161中任一项所述的装置,还包括:所述至少一个治疗电极中的另一治疗电极,所述另一治疗电极被配置为设置在躯干上的与被配置为设置在所述附着垫上的至少一个治疗电极相比更低的位置。

163. 根据权利要求154至162中任一项所述的装置,其中,附着联接至躯干的至少一个ECG感测电极与所述附着垫集成。

164. 根据权利要求154至162中任一项所述的装置,其中,所述至少一个ECG感测电极被安装在所述附着垫上。

165. 根据权利要求164所述的装置,其中,所述至少一个ECG感测电极粘附至所述附着垫。

166. 根据权利要求154至163中任一项所述的装置,其中,所述至少一个ECG感测电极被设置在所述附着垫的患者接触表面上。

167. 根据权利要求154至163中任一项所述的装置,其中,所述至少一个ECG感测电极被配置为延伸通过所述附着垫,使得所述至少一个ECG感测电极的皮肤接触表面与所述附着垫的患者接触表面共面或从所述附着垫的患者接触表面突出。

168. 根据权利要求163至167中任一项所述的装置,其中,所述至少一个ECG感测电极能够从所述附着垫移除。

169. 根据权利要求154至163中任一项所述的装置,其中,所述至少一个ECG感测电极与所述附着垫永久地集成。

170. 根据权利要求169所述的装置,其中,所述至少一个ECG感测电极形成在所述附着垫内。

171. 根据权利要求169所述的装置,其中,所述至少一个ECG感测电极被丝网印刷到所述附着垫上。

172. 根据权利要求154至171中任一项所述的装置,其中,所述附着垫包括外形垫。

173. 根据权利要求172所述的装置,其中,所述外形垫包括被配置为与所述患者的躯干的区域的独特曲率一致的柔性材料。

174. 根据权利要求173所述的装置,其中,所述柔性材料包括聚氨酯膜、氯丁橡胶、热成型塑料、注射成型橡胶、注射成型塑料、硅树脂和生物可相容的合成橡胶至少之一。

175. 根据权利要求154至174中任一项所述的装置,还包括:透气式各向异性导电凝胶,其被设置在所述附着垫和躯干之间的接近所述至少一个治疗电极的位置处。

176. 根据权利要求175所述的装置,其中,所述透气式各向异性导电凝胶被配置为设置在比所述附着垫的整个区域占用面积更小的面积上。

177. 根据权利要求176所述的装置,其中,透气式各向异性导电凝胶的一个或多个贴片被配置为设置在所述至少一个治疗电极和躯干之间。

178. 根据权利要求175至177中任一项所述的装置,还包括:透气式附着剂,其被设置在所述附着垫和躯干之间,其中所述透气式附着剂的区域占用面积与所述附着垫的区域占用面积的比率的范围为约0.05至0.25。

179. 根据权利要求154至178中任一项所述的装置,其中,所述附着垫和其上的部件包括范围为约0.05kg至1.0kg的累积重量。

180. 根据权利要求154至179中任一项所述的装置,其中,所述附着垫包括1cm至4cm的宽度以及2cm至10cm的长度。

181. 根据权利要求180所述的装置,其中,所述附着垫包括约100平方厘米的区域占用面积。

182. 根据权利要求181所述的装置,其中,所述附着垫和其上的部件包括约 $5\text{kg}/\text{m}^2$ 至 $100\text{kg}/\text{m}^2$ 的重量与区域占用面积比。

183. 根据权利要求154至182中任一项所述的装置,其中,所述附着垫还包括被配置为附着联接至所述患者的躯干的另一附着垫,所述至少一个治疗电极中的另一治疗电极被配置为设置在所述另一附着垫上。

184. 根据权利要求183所述的装置,其中,所述另一附着垫包括所述至少一个ECG感测电极中的另一ECG感测电极,所述至少一个ECG感测电极中的另一ECG感测电极被配置为设置在所述另一附着垫上。

185. 根据权利要求183或184中任一项所述的装置,其中,所述附着垫和所述另一附着垫包括由以下至少之一构成的形状:矩形、三角形、多边形、正方形、圆形、椭圆形、八边形、三叶形、梯形、以及针对所述患者的外形和/或偏好定制的多边形或非多边形形状。

186. 根据权利要求183至185中任一项所述的装置,其中,所述患者穿戴式心律失常监视和处置装置的重量在以下范围至少之一内:250克至1250克、500克至1000克、以及750克至900克。

187. 根据权利要求183至186中任一项所述的装置,其中,所述另一附着垫包括1cm至4cm的宽度以及2cm至10cm的长度。

188. 根据权利要求187所述的装置,其中,所述附着垫包括约100平方厘米的区域占用面积。

189. 根据权利要求188所述的装置,其中,所述另一附着垫和其上的部件包括范围为约0.05kg至1.0kg的累积重量。

190. 根据权利要求189所述的装置,其中,所述另一附着垫和其上的部件具有约 $5\text{kg}/\text{m}^2$ 至 $100\text{kg}/\text{m}^2$ 的重量与区域占用面积比。

191. 根据权利要求1所述的装置,其中,所述装置控制器包括壳体,以及所述壳体被配置为延伸1cm至3cm。

192. 根据权利要求191所述的装置,其中,所述患者穿戴式心律失常监视和处置装置的重量在以下范围至少之一内:250克至1250克、500克至1000克、以及750克至900克。

193. 根据权利要求191至192中任一项所述的装置,其中,所述至少一个电容器包括具有范围为约 10cm^2 至 15cm^2 的包络体积的薄膜电容器。

194. 根据权利要求191至193中任一项所述的装置,其中,所述至少一个可再充电电池包括平整包装电池,所述平整包装电池包括范围为约 1cm^2 至 7cm^2 的组合物积。

195. 根据权利要求191至194中任一项所述的装置,其中,所述装置控制器还包括被设置在所述壳体内部的ECG采集电路。

196. 根据权利要求191至195中任一项所述的装置,其中,所述装置控制器的壳体还包括治疗递送电路,所述至少一个处理器被配置为在检测到一种或多种可处置心律失常时使所述治疗递送电路向所述患者递送治疗脉冲。

197. 根据权利要求196所述的装置,其中,所述壳体包括多个单独的外壳,以及所述治疗递送电路、ECG采集和调节电路、所述至少一个处理器、所述至少一个电容器、以及所述至少一个可再充电电池中的一个或多个各自在所述多个单独的外壳其中之一内。

198. 根据权利要求191至197中任一项所述的装置,其中,所述治疗脉冲包括起搏脉冲

和除颤脉冲至少之一。

199. 根据权利要求191至198中任一项所述的装置,其中,所检测到的一种或多种可处置心律失常包括心室颤动和室性心动过速至少之一。

200. 根据权利要求191至199中任一项所述的装置,还包括附着垫。

201. 根据权利要求200所述的装置,其中,所述至少一个治疗电极被安装在所述附着垫上。

202. 根据权利要求201所述的装置,其中,所述至少一个治疗电极粘附至所述附着垫。

203. 根据权利要求200所述的装置,其中,所述至少一个治疗电极被设置在所述附着垫的患者接触表面上。

204. 根据权利要求200所述的装置,其中,所述至少一个治疗电极被配置为延伸通过所述附着垫,使得所述至少一个治疗电极的皮肤接触表面与所述附着垫的患者接触表面共面或从所述附着垫的患者接触表面突出。

205. 根据权利要求200至204中任一项所述的装置,其中,所述至少一个治疗电极能够从所述附着垫移除。

206. 根据权利要求200所述的装置,其中,所述至少一个治疗电极与所述附着垫永久地集成。

207. 根据权利要求206所述的装置,其中,所述至少一个治疗电极形成在所述附着垫内。

208. 根据权利要求200至207中任一项所述的装置,还包括:所述至少一个治疗电极中的另一治疗电极,所述另一治疗电极被配置为设置在躯干上的与被配置为设置在所述附着垫上的至少一个治疗电极相比更低的位置。

209. 根据权利要求200至208中任一项所述的装置,其中,附着联接至躯干的至少一个ECG感测电极与所述附着垫集成。

210. 根据权利要求200至208中任一项所述的装置,其中,所述至少一个ECG感测电极被安装在所述附着垫上。

211. 根据权利要求210所述的装置,其中,所述至少一个ECG感测电极粘附至所述附着垫。

212. 根据权利要求200至209中任一项所述的装置,其中,所述至少一个ECG感测电极被设置在所述附着垫的患者接触表面上。

213. 根据权利要求200至209中任一项所述的装置,其中,所述至少一个ECG感测电极被配置为延伸通过所述附着垫,使得所述至少一个ECG感测电极的皮肤接触表面与所述附着垫的患者接触表面共面或从所述附着垫的患者接触表面突出。

214. 根据权利要求209至213中任一项所述的装置,其中,所述至少一个ECG感测电极能够从所述附着垫移除。

215. 根据权利要求200至209中任一项所述的装置,其中,所述至少一个ECG感测电极与所述附着垫永久地集成。

216. 根据权利要求215所述的装置,其中,所述至少一个ECG感测电极形成在所述附着垫内。

217. 根据权利要求215所述的装置,其中,所述至少一个ECG感测电极被丝网印刷到所

述附着垫上。

218. 根据权利要求200至217中任一项所述的装置,其中,所述附着垫包括外形垫。

219. 根据权利要求218所述的装置,其中,所述外形垫包括被配置为与所述患者的躯干的区域的独特曲率一致的柔性材料。

220. 根据权利要求219所述的装置,其中,所述柔性材料包括聚氨酯膜、氯丁橡胶、热成型塑料、注射成型橡胶、注射成型塑料、硅树脂和生物可相容的合成橡胶至少之一。

221. 根据权利要求200至220中任一项所述的装置,还包括:透气式各向异性导电凝胶,其被设置在所述附着垫和躯干之间的接近所述至少一个治疗电极的位置处。

222. 根据权利要求221所述的装置,其中,所述透气式各向异性导电凝胶被配置为设置在比所述附着垫的整个区域占用面积更小的面积上。

223. 根据权利要求222所述的装置,其中,透气式各向异性导电凝胶的一个或多个贴片被配置为设置在所述至少一个治疗电极和躯干之间。

224. 根据权利要求221至223中任一项所述的装置,还包括:透气式附着剂,其被设置在所述附着垫和躯干之间,其中所述透气式附着剂的区域占用面积与所述附着垫的区域占用面积的比率的范围为约0.05至0.25。

225. 根据权利要求200至224中任一项所述的装置,其中,所述附着垫和其上的部件包括范围为约0.05kg至1.0kg的累积重量。

226. 根据权利要求200至225中任一项所述的装置,其中,所述附着垫包括1cm至4cm的宽度以及2cm至10cm的长度。

227. 根据权利要求226所述的装置,其中,所述附着垫包括约100平方厘米的区域占用面积。

228. 根据权利要求227所述的装置,其中,所述附着垫和其上的部件具有约5kg/m²至100kg/m²的重量与区域占用面积比。

229. 根据权利要求200至228中任一项所述的装置,其中,所述附着垫还包括被配置为附着联接至所述患者的躯干的另一附着垫,所述至少一个治疗电极中的另一治疗电极被配置为设置在所述另一附着垫上。

230. 根据权利要求229所述的装置,其中,所述另一附着垫包括所述至少一个ECG感测电极中的另一ECG感测电极,所述至少一个ECG感测电极中的另一ECG感测电极被配置为设置在所述另一附着垫上。

231. 根据权利要求229或230所述的装置,其中,所述附着垫和所述另一附着垫包括由以下至少之一构成的形状:矩形、三角形、多边形、正方形、圆形、椭圆形、八边形、三叶形、梯形、以及针对所述患者的外形和/或偏好定制的多边形或非多边形形状。

232. 根据权利要求229至231中任一项所述的装置,其中,所述患者穿戴式心律失常监视和处置装置的重量在以下范围至少之一内:250克至1250克、500克至1000克、以及750克至900克。

233. 根据权利要求229至232中任一项所述的装置,其中,所述另一附着垫包括1cm至4cm的宽度以及2cm至10cm的长度。

234. 根据权利要求233所述的装置,其中,所述附着垫包括约100平方厘米的区域占用面积。

235. 根据权利要求234所述的装置,其中,所述另一附着垫和其上的部件包括范围为约0.05kg至1.0kg的累积重量。

236. 根据权利要求235所述的装置,其中,所述另一附着垫和其上的部件包括约5kg/m²至100kg/m²的重量与区域占用面积比。

237. 根据权利要求1所述的装置,其中,所述装置控制器包括壳体和附着垫,以及所述壳体从所述附着垫的表面延伸。

238. 根据权利要求237所述的装置,其中,所述至少一个处理器被设置在所述壳体内并且被配置为:

分析所述患者的至少一个ECG信号,并基于所述分析来检测一种或多种可处置心律失常。

239. 根据权利要求237或238所述的装置,其中,所述至少一个可再充电电池被设置在所述壳体内,以及所述至少一个可再充电电池被配置为能够从所述壳体移除。

240. 根据权利要求237至239中任一项所述的装置,其中,所述装置控制器还包括被设置在所述壳体内的ECG采集电路。

241. 根据权利要求237至240中任一项所述的装置,其中,所述装置控制器还包括被设置在所述壳体内的治疗递送电路,所述至少一个处理器被配置为在检测到一种或多种可处置心律失常时使所述治疗递送电路向所述患者递送治疗脉冲。

242. 根据权利要求241所述的装置,其中,所述壳体包括多个单独的外壳,以及所述治疗递送电路、ECG采集和调节电路、所述至少一个处理器、所述至少一个电容器、以及所述至少一个可再充电电池中的一个或多个各自在所述多个单独的外壳其中之一内。

243. 根据权利要求241或242所述的装置,其中,所述附着垫、所述壳体、所述治疗递送电路、ECG采集和调节电路、所述至少一个处理器、所述至少一个电容器、以及所述至少一个可再充电电池被组装为组件,使得在所述组件被安装在所述患者时,所述组件的质心低于所述组件的体积中心。

244. 根据权利要求243所述的装置,其中,所述至少一个电容器包括具有范围为约10cm²至15cm²的包络体积的薄膜电容器,以及所述至少一个可再充电电池包括平整包装电池,所述平整包装电池包括范围为约1cm²至7cm²的组合体积。

245. 根据权利要求243或244所述的装置,其中,所述质心与所述附着垫的面向患者的表面之间的横向距离除以所述体积中心与所述附着垫的面向患者的表面之间的横向距离的比率在10%至70%的范围内。

246. 根据权利要求237至245中任一项所述的装置,其中,所述治疗脉冲包括起搏脉冲和除颤脉冲至少之一。

247. 根据权利要求237至246中任一项所述的装置,其中,所检测到的一种或多种可处置心律失常包括心室颤动和室性心动过速至少之一。

248. 根据权利要求237至247中任一项所述的装置,其中,所述至少一个治疗电极被安装在所述附着垫上。

249. 根据权利要求248所述的装置,其中,所述至少一个治疗电极粘附至所述附着垫。

250. 根据权利要求237至247中任一项所述的装置,其中,所述至少一个治疗电极被设置在所述附着垫的患者接触表面上。

251. 根据权利要求237至247中任一项所述的装置,其中,所述至少一个治疗电极被配置为延伸通过所述附着垫,使得所述至少一个治疗电极的皮肤接触表面与所述附着垫的患者接触表面共面或从所述附着垫的患者接触表面突出。

252. 根据权利要求248至251中任一项所述的装置,其中,所述至少一个治疗电极能够从所述附着垫移除。

253. 根据权利要求237至247中任一项所述的装置,其中,所述至少一个治疗电极与所述附着垫永久地集成。

254. 根据权利要求253所述的装置,其中,所述至少一个治疗电极形成在所述附着垫内。

255. 根据权利要求248所述的装置,还包括:所述至少一个治疗电极中的另一治疗电极,所述另一治疗电极被配置为设置在躯干上的与被配置为设置在所述附着垫上的至少一个治疗电极相比更低的位置。

256. 根据权利要求237至255中任一项所述的装置,其中,附着联接至躯干的至少一个ECG感测电极与所述附着垫集成。

257. 根据权利要求237至255中任一项所述的装置,其中,所述至少一个ECG感测电极被安装在所述附着垫上。

258. 根据权利要求257所述的装置,其中,所述至少一个ECG感测电极粘附至所述附着垫。

259. 根据权利要求237至256中任一项所述的装置,其中,所述至少一个ECG感测电极被设置在所述附着垫的患者接触表面上。

260. 根据权利要求237至256中任一项所述的装置,其中,所述至少一个ECG感测电极被配置为延伸通过所述附着垫,使得所述至少一个ECG感测电极的皮肤接触表面与所述附着垫的患者接触表面共面或从所述附着垫的患者接触表面突出。

261. 根据权利要求256至260中任一项所述的装置,其中,所述至少一个ECG感测电极能够从所述附着垫移除。

262. 根据权利要求256所述的装置,其中,所述至少一个ECG感测电极与所述附着垫永久地集成。

263. 根据权利要求262所述的装置,其中,所述至少一个ECG感测电极形成在所述附着垫内。

264. 根据权利要求262所述的装置,其中,所述至少一个ECG感测电极被丝网印刷到所述附着垫上。

265. 根据权利要求237至264中任一项所述的装置,其中,所述附着垫包括外形垫。

266. 根据权利要求265所述的装置,其中,所述外形垫包括被配置为与所述患者的躯干的区域的独特曲率一致的柔性材料。

267. 根据权利要求266所述的装置,其中,所述柔性材料包括聚氨酯膜、氯丁橡胶、热成型塑料、注射成型橡胶、注射成型塑料、硅树脂和生物可相容的合成橡胶至少之一。

268. 根据权利要求265至267中任一项所述的装置,还包括:透气式各向异性导电凝胶,其被设置在所述附着垫和躯干之间的接近所述至少一个治疗电极的位置处。

269. 根据权利要求268所述的装置,其中,所述透气式各向异性导电凝胶被配置为设置

在比所述附着垫的整个区域占用面积更小的面积上。

270. 根据权利要求269所述的装置,其中,透气式各向异性导电凝胶的一个或多个贴片被配置为设置在所述至少一个治疗电极和躯干之间。

271. 根据权利要求268至270中任一项所述的装置,还包括:透气式附着剂,其被设置在所述附着垫和躯干之间,其中所述透气式附着剂的区域占用面积与所述附着垫的区域占用面积的比率的范围为约0.05至0.25。

272. 根据权利要求237至271中任一项所述的装置,其中,所述附着垫包括2cm至18cm的宽度以及12cm至36cm的长度。

273. 根据权利要求272所述的装置,其中,所述附着垫包括范围为200至300平方厘米的区域占用面积。

274. 根据权利要求273所述的装置,其中,所述附着垫和其上的部件包括范围为0.25kg至10kg的累积重量。

275. 根据权利要求274所述的装置,其中,所述附着垫和其上的部件包括约 $10\text{kg}/\text{m}^2$ 至 $100\text{kg}/\text{m}^2$ 的重量与区域占用面积比。

276. 根据权利要求237至275中任一项所述的装置,其中,所述附着垫还包括被配置为附着联接至所述患者的躯干的另一附着垫,所述至少一个治疗电极中的另一治疗电极被配置为设置在所述另一附着垫上。

277. 根据权利要求276所述的装置,其中,所述另一附着垫包括所述至少一个ECG感测电极中的另一ECG感测电极,所述至少一个ECG感测电极中的另一ECG感测电极被配置为设置在所述另一附着垫上。

278. 根据权利要求276或277所述的装置,其中,所述附着垫和所述另一附着垫包括由以下至少之一构成的形状:矩形、三角形、多边形、正方形、圆形、椭圆形、八边形、三叶形、梯形、以及针对所述患者的外形和/或偏好定制的多边形或非多边形形状。

279. 根据权利要求276至278中任一项所述的装置,其中,所述患者穿戴式心律失常监视和处置装置的重量在以下范围至少之一内:250克至1250克、500克至1000克、以及750克至900克。

280. 根据权利要求276至279中任一项所述的装置,其中,所述另一附着垫包括1cm至4cm的宽度以及2cm至10cm的长度。

281. 根据权利要求280所述的装置,其中,所述附着垫包括约100平方厘米的区域占用面积。

282. 根据权利要求281所述的装置,其中,所述另一附着垫和其上的部件包括范围为约0.05kg至1.0kg的累积重量。

283. 根据权利要求282所述的装置,其中,所述另一附着垫和其上的部件具有约 $5\text{kg}/\text{m}^2$ 至 $100\text{kg}/\text{m}^2$ 的重量与区域占用面积比。

患者穿戴式心律失常监视和处置装置

[0001] 相关申请的交叉引用

[0002] 本申请要求2018年9月28日提交的、标题为“Adhesively Coupled Wearable Medical Device”的美国临时专利申请62/738,113的优先权,其通过引用而全文并入于此。

背景技术

[0003] 在一个示例中,患者穿戴式心律失常监视和处置装置包括:至少一个外形垫,其被配置为附着联接至患者的躯干;多个治疗电极,其中至少之一与外形垫集成;以及多个ECG感测电极,其中至少之一与外形垫集成。至少一个壳体被配置为与外形垫一起形成水密封,该至少一个壳体从外形垫的表面延伸不超过5cm。ECG采集和调节电路可被设置在至少一个壳体内并且电联接至多个ECG感测电极以提供患者的至少一个ECG信号,以及治疗递送电路可被设置在至少一个壳体内。治疗递送电路可被配置为通过多个治疗电极来向患者递送一个或多个治疗脉冲。在示例中,处理器被设置在至少一个壳体内并联接至治疗递送电路,并且被配置为分析患者的至少一个ECG信号、基于至少一个ECG信号来检测一种或多种可处置心律失常、并在检测到一种或多种可处置心律失常时使治疗递送电路向患者递送至少一个除颤脉冲。在示例中,患者穿戴式监视和处置装置具有250克至2500克的重量。

[0004] 装置的实现可以包括以下特征中的一个或多个。

[0005] 在示例中,至少一个壳体被配置为从至少一个外形垫的表面延伸1cm至5cm。

[0006] 在示例中,至少一个壳体被配置为从至少一个外形垫的表面延伸1cm至4cm。

[0007] 在示例中,至少一个壳体被配置为从至少一个外形垫的表面延伸1cm至3cm。

[0008] 在示例中,至少一个除颤脉冲的递送包括不超过一个除颤脉冲的递送。

[0009] 在示例中,多个ECG感测电极是被配置为与患者的皮肤接触的干ECG电极。在示例中,多个ECG感测电极是导电电极。在示例中,多个ECG感测电极是被配置为与患者的皮肤接触的不可极化电极。

[0010] 在示例中,一种或多种可处置心律失常包括可电击室性心动过速和心室颤动,并且治疗递送电路还被配置为递送一个或多个起搏脉冲。在示例中,一种或多种可处置心律失常包括心动过速和心动过缓。

[0011] 在示例中,外形垫被配置为在短期持续时间内附着联接至患者。在示例中,短期持续时间是长达约24小时、约48小时、约4天、约1周和约2周中至少之一的持续时间。在示例中,患者穿戴式监视和处置装置的重量为250克至1250克、500克至1000克和750克至900克中至少之一。

[0012] 在示例中,外形垫包括被配置为使外形垫与躯干的区域的曲率一致的柔性材料。在示例中,外形垫包括由柔性材料分开的多个区段以使外形垫与躯干的区域的曲率一致。在示例中,至少一个壳体包括多个壳体,其中多个壳体中的各个壳体被设置在多个区段中的相应一个区段上。多个壳体可以各自被配置为容纳治疗递送电路、ECG采集和调节电路、处理器、至少一个电容器和至少一个电源中的一个或多个。

[0013] 在示例中,电子器件被设置在至少一个壳体内。电子器件可以包括治疗递送电路、

ECG采集和调节电路、处理器、至少一个电容器和至少一个电源中的一个或多个。治疗递送电路、ECG采集和调节电路、处理器、至少一个电容器和至少一个电源中的一个或多个可以各自在单独的外壳内。

[0014] 在示例中,外形垫、至少一个壳体和电子器件被组装为组件,使得当装置被安装在患者身上时,组件的质心在组件的体积中心之下。

[0015] 在示例中,质心与至少一个壳体的下缘线之间的距离除以体积中心与下缘线之间的距离的比率在1%至90%、5%至80%和10%至70%中至少之一的范围内。在示例中,质心与至少一个壳体的下缘线之间的距离除以体积中心与下缘线之间的距离的比率在1%至90%的范围内。在示例中,质心与至少一个壳体的下缘线之间的距离除以体积中心与下缘线之间的距离的比率在5%至80%的范围内。在示例中,质心与至少一个壳体的下缘线之间的距离除以体积中心与下缘线之间的距离的比率在10%至70%的范围内。在示例中,质心与至少一个外形垫的面向患者的表面之间的横向距离除以体积中心与至少一个外形垫的面向患者的表面之间的横向距离的比率在1%至90%、5%至80%和10%至70%中至少之一的范围内。在示例中,质心与外形垫的面向患者的表面之间的横向距离除以体积中心与外形垫的面向患者的表面之间的横向距离的比率在1%至90%的范围内。在示例中,质心与外形垫的面向患者的表面之间的横向距离除以体积中心与外形垫的面向患者的表面之间的横向距离的比率在5%至80%的范围内。在示例中,质心与外形垫的面向患者的表面之间的横向距离除以体积中心与外形垫的面向患者的表面之间的横向距离的比率在10%至70%的范围内。

[0016] 在示例中,组件的质心处的旋转扭矩在0.15至1.01bf ft的范围内。

[0017] 在示例中,电子器件中所包括的至少一个电容器是薄膜电容器。至少一个电容器可以具有范围为约10cm²至15cm²的包络体积。至少一个电容器具有140微法的容量和至少1600V的额定电压。

[0018] 在示例中,电子器件中所包括的至少一个电源包括一个或多个电池,其中这些电池具有不超过至少一个壳体的体积的四分之一的组合包络体积、并且具有1200mAh至8000mAh的容量。在示例中,至少一个电源包括至少一个锂离子电池。一个或多个电池可以是平整包装的锂聚合物电池。在示例中,一个或多个电池可以具有范围为约1cm²至7cm²的组合体积。

[0019] 在示例中,装置包括被设置在至少一个壳体内部的有源热管理系统。有源热管理系统可以包括热电冷却装置。有源热管理系统可以包括低轮廓风扇。

[0020] 在示例中,装置包括被设置在至少一个壳体内部的无源热管理系统。无源热管理系统可以包括可移除插入的冷却包。无源热管理系统可以包括被设置在多个ECG感测电极和/或多个治疗电极中的一个或多个上的金属散热层。无源热管理系统可以包括在外形垫和患者躯干间的界面与至少一个壳体的外表面之间延伸的一个或多个通孔。

[0021] 在示例中,至少一个外形垫包括被配置为附着联接至患者的躯干的第二垫。在示例中,第二垫被配置成一定外形。无线收发器可以与第二垫集成,以被配置为与治疗递送电路进行通信,并且多个治疗电极中的第二治疗电极可以与第二垫集成并与治疗递送电路进行无线通信。

[0022] 在示例中,至少一个外形垫包括被配置为附着联接至患者的躯干的第二垫。在示

例中,第二垫被配置成一定外形。多个治疗电极中的第二治疗电极可以与第二垫集成并且与治疗递送电路进行有线通信。

[0023] 在示例中,至少一个外形垫包括被配置为附着联接至患者的躯干的第三垫。在示例中,第三垫被配置成一定外形。第三垫可以包括与第三垫集成的收发器,其中该收发器被配置为与治疗递送电路进行通信。多个治疗电极中的第三治疗电极可以与第三垫集成并且与治疗递送电路进行有线通信。在示例中,第三垫被配置为附着联接至邻近心房的躯干。

[0024] 在示例中,至少一个外形垫具有约200平方厘米至约300平方厘米的区域占用面积。

[0025] 在示例中,患者穿戴式监视和处置装置的重量与至少一个外形垫的区域占用面积的比率的范围为约 $10\text{kg}/\text{m}^2$ 至 $100\text{kg}/\text{m}^2$ 。

[0026] 在示例中,装置包括被设置在至少一个外形垫和躯干之间并且被配置为沿着多个治疗电极中至少之一放置的透气式各向异性导电凝胶。在示例中,透气式各向异性导电凝胶的区域占用面积与至少一个外形垫的区域占用面积的比率的范围为约0.30至0.75。透气式附着剂可被设置在至少一个外形垫和躯干之间,其中透气式附着剂的区域占用面积与至少一个外形垫的区域占用面积的比率的范围为约0.05至0.25。

[0027] 在示例中,至少一个外形垫包括用于以水密配合方式接纳至少一个壳体的一个或多个接受器。一个或多个接受器可以包括密封唇。密封唇可以包括弹性防水材料,并与至少一个壳体的上表面接合。至少一个壳体可以包括外围凸缘,并且密封唇接纳外围凸缘。

[0028] 本发明涉及可穿戴式心脏监视和处置装置。

[0029] 患有心力衰竭的患者经历由于衰弱或受损的心脏收缩效率低下且不能有效地泵送氧合血循环通过身体而引起的症状。心脏可能由于例如异常心律(例如,心律失常)、高血压、冠状动脉疾病、心肌梗塞和心肌炎等而衰弱。

[0030] 如果不处置,则心力衰竭可能导致某些威胁生命的心律失常。房性心律失常和室性心律失常这两者在患有心力衰竭的患者中是常见的。一种最致命的心律失常是心室颤动,其在正常的规则电脉冲被不规则且快速的脉冲代替时发生,导致心肌停止正常收缩。由于对于受害者没有即将发生的颤动的可感知警告,因此在必要的医疗援助能够到达之前经常发生死亡。其它心律失常可以包括已知为心动过缓的过慢心率或者已知为心动过速的过快心率。

[0031] 当心脏的各种心律失常(诸如心室颤动、室性心动过速、无脉性电活动(PEA)和心搏停止(心脏停止所有电活动)等)导致心脏向大脑以及用于维持生命的其它生命器官提供不足的血流水平时,可能发生心脏骤停。监视心力衰竭患者以在早期评估心力衰竭症状并尽可能快地提供介入治疗一般是有用的。

[0032] 提供可穿戴式心脏监视和处置装置,以监视这种心律失常并在检测到威胁生命的心律失常时提供处置。患者持续穿戴这种装置以提供恒定的保护。正因如此,装置需要被设计成舒适且易于使用。

发明内容

[0033] 在一个示例中,患者穿戴式心律失常监视和处置装置包括:至少一个外形垫,其被配置为附着联接至患者的躯干;多个治疗电极,其中至少之一与外形垫集成;以及多个ECG

感测电极,其中至少之一与外形垫集成。至少一个壳体被配置为与外形垫一起形成水密封,该至少一个壳体从外形垫的表面延伸不超过5cm。ECG采集和调节电路可被设置在至少一个壳体内并且电联接至多个ECG感测电极以提供患者的至少一个ECG信号,以及治疗递送电路可被设置在至少一个壳体内。治疗递送电路可被配置为通过多个治疗电极来向患者递送一个或多个治疗脉冲。在示例中,处理器被设置在至少一个壳体内并联接至治疗递送电路,并且被配置为分析患者的至少一个ECG信号、基于至少一个ECG信号来检测一种或多种可处置心律失常、并在检测到一种或多种可处置心律失常时使治疗递送电路向患者递送至少一个除颤脉冲。在示例中,患者穿戴式监视和处置装置具有250克至2500克的重量。

[0034] 一种患者穿戴式心律失常监视和处置装置,包括:较轻部件的至少一个组件,该至少一个组件包括:至少一个治疗电极,其被配置为递送治疗脉冲,所述至少一个治疗电极至少之一被配置为设置在附着垫上;至少一个ECG感测电极,其被配置为感测所述患者的ECG信号,所述至少一个ECG感测电极附着联接至躯干;以及被设置在可穿戴式支撑物上的较重部件的至少一个组件,该至少一个组件包括:装置控制器,其包括:至少一个电容器,所述至少一个电容器被配置为提供所述治疗脉冲的能量,至少一个可再充电电池,用于向所述至少一个电容器提供电力,至少一个处理器,其包括电路板,以及用户接口。

[0035] 装置的实现可以包括以下特征中的一个或多个。

[0036] 在示例中,至少一个壳体被配置为从至少一个外形垫的表面延伸1cm至5cm。

[0037] 在示例中,至少一个壳体被配置为从至少一个外形垫的表面延伸1cm至4cm。

[0038] 在示例中,至少一个壳体被配置为从至少一个外形垫的表面延伸1cm至3cm。

[0039] 在示例中,至少一个除颤脉冲的递送包括不超过一个除颤脉冲的递送。

[0040] 在示例中,多个ECG感测电极是被配置为与患者的皮肤接触的干ECG电极。在示例中,多个ECG感测电极是导电电极。在示例中,多个ECG感测电极是被配置为与患者的皮肤接触的不可极化电极。

[0041] 在示例中,一种或多种可处置心律失常包括可电击室性心动过速和心室颤动,并且治疗递送电路还被配置为递送一个或多个起搏脉冲。在示例中,一种或多种可处置心律失常包括心动过速和心动过缓。

[0042] 在示例中,外形垫被配置为在短期持续时间内附着联接至患者。在示例中,短期持续时间是长达约24小时、约48小时、约4天、约1周和约2周中至少之一的持续时间。在示例中,患者穿戴式监视和处置装置的重量为250克至1250克、500克至1000克和750克至900克中至少之一。

[0043] 在示例中,外形垫包括被配置为使外形垫与躯干的区域的曲率一致的柔性材料。在示例中,外形垫包括由柔性材料分开的多个区段以使外形垫与躯干的区域的曲率一致。在示例中,至少一个壳体包括多个壳体,其中多个壳体中的各个壳体被设置在多个区段中的相应一个区段上。多个壳体可以各自被配置为容纳治疗递送电路、ECG采集和调节电路、处理器、至少一个电容器和至少一个电源中的一个或多个。

[0044] 在示例中,电子器件被设置在至少一个壳体内。电子器件可以包括治疗递送电路、ECG采集和调节电路、处理器、至少一个电容器和至少一个电源中的一个或多个。治疗递送电路、ECG采集和调节电路、处理器、至少一个电容器和至少一个电源中的一个或多个可以各自在单独的外壳内。

[0045] 在示例中,外形垫、至少一个壳体和电子器件被组装为组件,使得当装置被安装在患者时,组件的质心在组件的体积中心之下。

[0046] 在示例中,质心与至少一个壳体的下缘线之间的距离除以体积中心与下缘线之间的距离的比率在1%至90%、5%至80%和10%至70%中至少之一的范围内。在示例中,质心与至少一个壳体的下缘线之间的距离除以体积中心与下缘线之间的距离的比率在1%至90%的范围内。在示例中,质心与至少一个壳体的下缘线之间的距离除以体积中心与下缘线之间的距离的比率在5%至80%的范围内。在示例中,质心与至少一个壳体的下缘线之间的距离除以体积中心与下缘线之间的距离的比率在10%至70%的范围内。在示例中,质心与至少一个外形垫的面向患者的表面之间的横向距离除以体积中心与至少一个外形垫的面向患者的表面之间的横向距离的比率在1%至90%、5%至80%和10%至70%中至少之一的范围内。在示例中,质心与外形垫的面向患者的表面之间的横向距离除以体积中心与外形垫的面向患者的表面之间的横向距离的比率在1%至90%的范围内。在示例中,质心与外形垫的面向患者的表面之间的横向距离除以体积中心与外形垫的面向患者的表面之间的横向距离的比率在5%至80%的范围内。在示例中,质心与外形垫的面向患者的表面之间的横向距离除以体积中心与外形垫的面向患者的表面之间的横向距离的比率在10%至70%的范围内。

[0047] 在示例中,组件的质心处的旋转扭矩在0.15至1.0lbf·ft的范围内。

[0048] 在示例中,电子器件中所包括的至少一个电容器是薄膜电容器。至少一个电容器可以具有范围为约10cm²至15cm²的包络体积。至少一个电容器具有140微法的容量和至少1600V的额定电压。

[0049] 在示例中,电子器件中所包括的至少一个电源包括一个或多个电池,其中这些电池具有不超过至少一个壳体的体积的四分之一的组合包络体积、并且具有1200mAh至8000mAh的容量。在示例中,至少一个电源包括至少一个锂离子电池。一个或多个电池可以是平整包装的锂聚合物电池。在示例中,一个或多个电池可以具有范围为约1cm²至7cm²的组合体积。

[0050] 在示例中,装置包括被设置在至少一个壳体内部的有源热管理系统。有源热管理系统可以包括热电冷却装置。有源热管理系统可以包括低轮廓风扇。

[0051] 在示例中,装置包括被设置在至少一个壳体内部的无源热管理系统。无源热管理系统可以包括可移除插入的冷却包。无源热管理系统可以包括被设置在多个ECG感测电极和/或多个治疗电极中的一个或多个上的金属散热层。无源热管理系统可以包括在外形垫和患者躯干之间的界面与至少一个壳体的外表面之间延伸的一个或多个通孔。

[0052] 在示例中,至少一个外形垫包括被配置为附着联接至患者的躯干的第二垫。在示例中,第二垫被配置成一定外形。无线收发器可以与第二垫集成,以被配置为与治疗递送电路进行通信,并且多个治疗电极中的第二治疗电极可以与第二垫集成并与治疗递送电路进行无线通信。

[0053] 在示例中,至少一个外形垫包括被配置为附着联接至患者的躯干的第二垫。在示例中,第二垫被配置成一定外形。多个治疗电极中的第二治疗电极可以与第二垫集成并且与治疗递送电路进行有线通信。

[0054] 在示例中,至少一个外形垫包括被配置为附着联接至患者的躯干的第三垫。在示

例中,第三垫被配置成一定外形。第三垫可以包括与第三垫集成的收发器,其中该收发器被配置为与治疗递送电路进行通信。多个治疗电极中的第三治疗电极可以与第三垫集成并且与治疗递送电路进行有线通信。在示例中,第三垫被配置为附着联接至邻近心房的躯干。

[0055] 在示例中,至少一个外形垫具有约200平方厘米至约300平方厘米的区域占用面积。

[0056] 在示例中,患者穿戴式监视和处置装置的重量与至少一个外形垫的区域占用面积的比率的范围为约 $10\text{kg}/\text{m}^2$ 至 $100\text{kg}/\text{m}^2$ 。

[0057] 在示例中,装置包括被设置在至少一个外形垫和躯干之间并且被配置为沿着多个治疗电极中至少之一放置的透气式各向异性导电凝胶。在示例中,透气式各向异性导电凝胶的区域占用面积与至少一个外形垫的区域占用面积的比率的范围为约0.30至0.75。透气式附着剂可被设置在至少一个外形垫和躯干之间,其中透气式附着剂的区域占用面积与至少一个外形垫的区域占用面积的比率的范围为约0.05至0.25。

[0058] 在示例中,至少一个外形垫包括用于以水密配合方式接纳至少一个壳体的一个或多个接受器。一个或多个接受器可以包括密封唇。密封唇可以包括弹性防水材料,并与至少一个壳体的上表面接合。至少一个壳体可以包括外围凸缘,并且密封唇接纳外围凸缘。

[0059] 在一个示例中,患者穿戴式心律失常监视和处置装置包括:至少一个外形垫,其被配置为附着联接至患者的躯干;多个治疗电极,其中至少之一与外形垫集成;以及多个ECG感测电极,其中至少之一与外形垫集成。至少一个壳体被配置为与外形垫一起形成水密密封,该至少一个壳体从外形垫的表面延伸约1cm至5cm。ECG采集和调节电路可被设置在至少一个壳体内并且电联接至多个ECG感测电极以提供患者的至少一个ECG信号,以及治疗递送电路可被设置在至少一个壳体内。治疗递送电路可被配置为通过多个治疗电极来向患者递送一个或多个治疗脉冲。在示例中,处理器被设置在至少一个壳体内并联接至治疗递送电路,并且被配置为分析患者的至少一个ECG信号、基于至少一个ECG信号来检测一种或多种可处置心律失常、并在检测到一种或多种可处置心律失常时使治疗递送电路向患者递送至少一个除颤脉冲。在示例中,患者穿戴式监视和处置装置具有250克至2500克的重量。

[0060] 装置的实现可以包括以下特征中的一个或多个。

[0061] 在示例中,至少一个除颤脉冲的递送包括一个除颤脉冲的递送。

[0062] 在示例中,多个ECG感测电极是被配置为与患者的皮肤接触的干ECG电极。在示例中,多个ECG感测电极是导电电极。在示例中,多个ECG感测电极是被配置为与患者的皮肤接触的不可极化电极。

[0063] 在示例中,一种或多种可处置心律失常包括可电击室性心动过速和心室颤动,并且治疗递送电路还被配置为递送一个或多个起搏脉冲。在示例中,一种或多种可处置心律失常包括心动过速和心动过缓。

[0064] 在示例中,外形垫被配置为在短期持续时间内附着联接至患者。在示例中,短期持续时间是长达约24小时、约48小时、约4天、约1周和约2周中至少之一的持续时间。在示例中,患者穿戴式监视和处置装置的重量为250克至1250克。在示例中,患者穿戴式监视和处置装置的重量为500克至1000克。在示例中,患者穿戴式监视和处置装置的重量为750克至900克。

[0065] 在示例中,外形垫包括被配置为使外形垫与躯干的区域的曲率一致的柔性材料。

在示例中,外形垫包括由柔性材料分开的多个区段以使外形垫与躯干的区域的曲率一致。在示例中,至少一个壳体包括多个壳体,其中多个壳体中的各个壳体被设置在多个区段中的相应一个区段上。多个壳体可以各自被配置为容纳治疗递送电路、ECG采集和调节电路、处理器、至少一个电容器和至少一个电源中的一个或多个。

[0066] 在示例中,电子器件被设置在至少一个壳体内。电子器件可以包括治疗递送电路、ECG采集和调节电路、处理器、至少一个电容器和至少一个电源中的一个或多个。治疗递送电路、ECG采集和调节电路、处理器、至少一个电容器和至少一个电源中的一个或多个可以各自在单独的外壳内。

[0067] 在示例中,外形垫、至少一个壳体和电子器件被组装为组件,使得当装置被安装在患者时,组件的质心在组件的体积中心之下。

[0068] 在示例中,质心与至少一个壳体的下缘线之间的距离除以体积中心与下缘线之间的距离的比率在1%至90%的范围内。在示例中,质心与至少一个壳体的下缘线之间的距离除以体积中心与下缘线之间的距离的比率在5%至80%的范围内。在示例中,质心与至少一个壳体的下缘线之间的距离除以体积中心与下缘线之间的距离的比率在10%至70%的范围内。在示例中,质心与外形垫的面向患者的表面之间的横向距离除以体积中心与外形垫的面向患者的表面之间的横向距离的比率在1%至90%的范围内。在示例中,质心与外形垫的面向患者的表面之间的横向距离除以体积中心与外形垫的面向患者的表面之间的横向距离的比率在5%至80%的范围内。在示例中,质心与外形垫的面向患者的表面之间的横向距离除以体积中心与外形垫的面向患者的表面之间的横向距离的比率在10%至70%的范围内。

[0069] 在示例中,组件的质心处的旋转扭矩在0.15至1.01bf ft的范围内。

[0070] 在示例中,电子器件中所包括的至少一个电容器是薄膜电容器。至少一个电容器可以具有范围为约10cm²至15cm²的包络体积。至少一个电容器具有140微法的容量和至少1600V的额定电压。

[0071] 在示例中,电子器件中所包括的至少一个电源包括一个或多个电池,其中这些电池具有不超过至少一个壳体的体积的四分之一的组合包络体积、并且具有1200mAh至8000mAh的容量。在示例中,至少一个电源包括至少一个锂离子电池。一个或多个电池可以是平整包装的锂聚合物电池。在示例中,一个或多个电池可以具有范围为约1cm²至7cm²的组合体积。

[0072] 在示例中,装置包括被设置在至少一个壳体内的有源热管理系统。有源热管理系统可以包括热电冷却装置。有源热管理系统可以包括低轮廓风扇。

[0073] 在示例中,装置包括被设置在至少一个壳体内的无源热管理系统。无源热管理系统可以包括可移除插入的冷却包。无源热管理系统可以包括被设置在多个ECG感测电极和/或多个治疗电极中的一个或多个上的金属散热层。无源热管理系统可以包括在外形垫和患者躯干之间的界面与至少一个壳体的外表面之间延伸的一个或多个通孔。

[0074] 在示例中,至少一个外形垫包括被配置为附着联接至患者的躯干的第二外形垫。无线收发器可以与第二外形垫集成,以被配置为与治疗递送电路进行通信,并且多个治疗电极中的第二治疗电极可以与第二外形垫集成并与治疗递送电路进行无线通信。

[0075] 在示例中,至少一个外形垫包括被配置为附着联接至患者的躯干的第二外形垫。

多个治疗电极中的第二治疗电极可以与第二外形垫集成并且与治疗递送电路进行有线通信。

[0076] 在示例中,至少一个外形垫包括被配置为附着联接至患者的躯干的第三外形垫。第三外形垫可以包括与第三外形垫集成的收发器,其中该收发器被配置为与治疗递送电路进行通信。多个治疗电极中的第三治疗电极可以与第三外形垫集成并且与治疗递送电路进行有线通信。在示例中,第三外形垫被配置为附着联接至邻近心房的躯干。

[0077] 在示例中,至少一个外形垫具有约200平方厘米至约300平方厘米的区域占用面积。

[0078] 在示例中,患者穿戴式监视和处置装置的重量与至少一个外形垫的区域占用面积的比率的范围为约 $10\text{kg}/\text{m}^2$ 至 $100\text{kg}/\text{m}^2$ 。

[0079] 在示例中,装置包括被设置在至少一个外形垫和躯干之间并且被配置为沿着多个治疗电极中至少之一放置的透气式各向异性导电凝胶。在示例中,透气式各向异性导电凝胶的区域占用面积与至少一个外形垫的区域占用面积的比率的范围为约0.30至0.75。透气式附着剂可被设置在至少一个外形垫和躯干之间,其中透气式附着剂的区域占用面积与至少一个外形垫的区域占用面积的比率的范围为约0.05至0.25。

[0080] 在示例中,至少一个外形垫包括用于以水密配合方式接纳至少一个壳体的一个或多个接受器。一个或多个接受器可以包括密封唇。密封唇可以包括弹性防水材料,并与至少一个壳体的上表面接合。至少一个壳体可以包括外围凸缘,并且密封唇接纳外围凸缘。

[0081] 在一个示例中,患者穿戴式心律失常监视和处置装置包括:前侧附着联接垫,其被配置用于附着在患者躯干的前侧上部区域中,其中前侧附着联接垫具有范围为0.05至1.0kg的重量;以及后侧附着联接垫,其与前侧附着联接垫电连接。后侧附着联接垫可被配置用于附着在躯干的后侧区域中,其中后侧附着联接垫具有范围为0.05至1.0kg的重量。装置包括可穿戴式支撑物,其中该可穿戴式支撑物与前侧附着联接垫和后侧附着联接垫集成,并且至少部分地追踪从躯干的前侧上部区域、越过患者的肩、并终止于躯干的后侧区域的路径。可穿戴式支撑物可被配置为承载前侧附着联接垫和后侧附着联接垫中至少之一的重量的至少一部分。装置包括治疗电极对,其中该治疗电极对被配置为与患者的躯干接触并递送一个或多个治疗脉冲。治疗电极对中的一个可以集成在前侧附着联接垫内,并且治疗电极对中的另一个可以集成在后侧附着联接垫内。多个ECG感测电极可以与前侧附着联接垫和后侧附着联接垫集成,并且被配置为与患者的躯干接触。第一壳体可被配置为与前侧附着联接垫一起形成水密密封,并且第二壳体可被配置为与后侧附着联接垫一起形成水密密封。ECG采集和调节电路可被设置在第一壳体或第二壳体内并且电联接至多个ECG感测电极以提供患者的至少一个ECG信号,并且治疗递送电路可被设置在第一壳体或第二壳体内并且被配置为通过与治疗电极对的电连接来向患者递送一个或多个治疗脉冲。处理器可被设置在第一壳体或第二壳体内并且联接至治疗递送电路。在示例中,处理器被配置为分析患者的至少一个ECG信号、并且基于该至少一个ECG信号来检测一种或多种可处置心律失常。处理器可被配置为在检测到一种或多种可处置心律失常时使治疗递送电路向患者递送多达五个治疗脉冲。在示例中,至少一个电源被设置在第一壳体或第二壳体内,并且联接至治疗递送电路和治疗电极对。

[0082] 装置的实现可以包括以下特征中的一个或多个。

- [0083] 在示例中,在可穿戴式支撑物的至少一部分和患者的肩之间设置透气式附着剂。
- [0084] 在示例中,可穿戴式支撑物是服装(garment)。在示例中,可穿戴式支撑物是背心(vest)、衬衫、绶带(sash)、条带(strap)、带(belt)和肩背带(shoulder harness)中至少之一。肩背带可由非附着性可伸缩织物制成。在示例中,非附着性可伸缩织物包括与前侧附着联接垫和后侧附着联接垫连通的导电线。在示例中,肩背带的张拉强度大于前侧附着联接垫和后侧附着联接垫中至少之一所施加的负载的至少10%、并且不超过前侧附着联接垫和后侧附着联接垫中至少之一所施加的负载的10倍。在示例中,肩背带具有约10%至200%的伸长百分比。在示例中,肩背带沿肩背带的长轴的弹性相对地低于沿肩背带的短轴的弹性。
- [0085] 在示例中,肩部带具有适应患者身体的外形曲率的曲率。肩背带可以通过模制、3D打印和针织中至少之一的方式设计成与患者的身体的外形相匹配的形状。
- [0086] 在示例中,肩背带与前侧附着联接垫和后侧附着联接垫中至少之一整体地形成。肩背带可以通过模制、3D打印和针织中至少之一的方式设计成与患者的身体的接纳部分的外形相匹配的形状。
- [0087] 在示例中,与前侧附着联接垫和后侧附着联接垫中的任一个相比,肩背带具有更大的张拉强度和更低的刚度系数。
- [0088] 在示例中,肩背带还包括被配置为使肩背带张拉的至少一个长度调节器。该至少一个长度调节器可以是拉绳、肚带、可锁定松紧拉绳、拉锁和弹簧负载肘节止动件、棘轮带、可调节插扣、可延伸且可移动的钩环扣带、系带、按扣和按钮中至少之一。
- [0089] 在示例中,肩背带至少在一端支撑至少1.0lbf ft的扭矩。
- [0090] 在示例中,在施加22lbf的力的情况下,肩背带伸缩不超过1英寸。
- [0091] 在示例中,在施加30lbf的力的情况下,肩背带伸缩不超过2英寸。
- [0092] 在示例中,在施加30lbf的力的情况下,肩背带伸缩0.5至3英寸。
- [0093] 在示例中,与前侧附着联接垫和后侧附着联接垫中的任一个或两者相比,肩背带具有更高的MVTR。肩背带可以具有范围为至少约1200至2500g/m²/24小时的MVTR,并且前侧附着联接垫和后侧附着联接垫具有范围为约50至1000g/m²/24小时的MVTR。
- [0094] 在示例中,前侧附着联接垫和后侧附着联接垫被配置用于在长期持续时间内粘附至躯干。长期持续时间可以是包括且多达约2周、约1个月、约6周、约8周和约2个月中至少之一的持续时间。在示例中,长期持续时间包括且多达约6个月、约1年和约2年中至少之一。
- [0095] 在示例中,前侧附着联接垫的区域占用面积的50至75%具有范围为约500至1200g/m²/天的MVTR,并且前侧附着联接垫的区域占用面积的25至50%具有范围为约250至500g/m²/天的MVTR。
- [0096] 在示例中,后侧附着联接垫的区域占用面积的50至75%具有范围为约500至1200g/m²/天的MVTR,并且后侧附着联接垫的区域占用面积的25至50%具有范围为约250至500g/m²/天的MVTR。
- [0097] 在示例中,装置的水蒸气渗透性(water vapor permeability)为100g/m²/24小时。
- [0098] 在示例中,装置的重量与装置的区域占用面积的比率的范围为约0.008至0.030lb/in²。
- [0099] 在示例中,装置包括被设置在后侧附着联接垫和躯干之间的透气式各向异性导电

凝胶。在示例中,透气式各向异性凝胶的区域占用面积与后侧附着联接垫的区域占用面积的比率的范围约为0.30至0.75。在示例中,附着剂的区域占用面积与后侧附着联接垫的区域占用面积的比率的范围约为0.05至0.25。

[0100] 在一个示例中,患者穿戴式心律失常监视和处置装置包括:外形垫,其被配置为附着联接至患者的躯干;多个治疗电极,其中至少之一与外形垫集成;以及多个ECG感测电极,其中至少之一与外形垫集成。多个ECG感测电极被配置为与患者的皮肤接触。在示例中,装置包括被配置为与外形垫一起形成水密密封的至少一个壳体。在示例中,装置包括被设置在至少一个壳体内并且电联接至多个ECG感测电极以提供患者的至少一个ECG信号的ECG采集和调节电路、以及被设置在至少一个壳体内并且被配置为通过多个治疗电极来向患者递送一个或多个治疗脉冲的治疗递送电路。在示例中,处理器被设置在至少一个壳体内并且联接至治疗递送电路。在示例中,处理器被配置为分析患者的至少一个ECG信号、基于至少一个ECG信号来检测一种或多种可处置心律失常、并在检测到一种或多种可处置心律失常时使治疗递送电路向患者递送处置。

[0101] 装置的实现可以包括以下特征中的一个或多个。

[0102] 在示例中,至少一个壳体从外形垫的表面延伸约1cm至5cm。

[0103] 在示例中,装置具有约500g至2500g的重量。

[0104] 在示例中,处置包括递送多达两个除颤脉冲。处置可以包括递送不多于一个除颤脉冲。

[0105] 在示例中,多个ECG感测电极是被配置为与患者的皮肤接触的干电极。多个ECG感测电极可以是导电电极。多个ECG感测电极可以是被配置为与患者的皮肤接触的不可极化电极。

[0106] 在示例中,外形垫被配置为在短期持续时间内附着联接至患者。短期持续时间可以是长达约24小时、约48小时、约4天、约1周和约2周中至少之一的持续时间。

[0107] 在一个示例中,患者穿戴式心律失常监视和处置装置包括:第一外形垫,其被配置为附着联接至患者的躯干以支撑第一组件;第二外形垫,其联接至第一外形垫,该第二外形垫被配置为附着联接至患者的躯干以支撑第二组件;以及可穿戴式支撑物,其与第一附着联接垫和第二附着联接垫中至少之一集成,其中可穿戴式支撑物被配置为承载第一组件和第二组件中至少之一的重量的至少一部分。在示例中,第一组件包括:多个治疗电极,其中至少之一与外形垫集成;多个ECG感测电极,其中至少之一与外形垫集成;至少一个壳体,其被配置为与外形垫一起形成水密密封,该至少一个壳体从外形垫的表面延伸约1cm至5cm;ECG采集和调节电路,其被设置在至少一个壳体内并且电联接至多个ECG感测电极以提供患者的至少一个ECG信号;治疗递送电路,其被设置在至少一个壳体内并且被配置为通过多个治疗电极来向患者递送一个或多个治疗脉冲;以及处理器,其被设置在至少一个壳体内并且联接至治疗递送电路。在示例中,处理器被配置为分析患者的至少一个ECG信号、基于至少一个ECG信号来检测一种或多种可处置心律失常、并在检测到一种或多种可处置心律失常时使治疗递送电路向患者递送至少一个除颤脉冲。

[0108] 装置的实现可以包括以下特征中的一个或多个。

[0109] 在示例中,患者穿戴式监视和处置装置的重量在500克至10千克之间。患者穿戴式监视和处置装置的重量可以在1000克至8000克之间。患者穿戴式监视和处置装置的重量可

以在2500克至6000克之间。

附图说明

[0110] 图1描绘了包括可穿戴式支撑物的示例性可穿戴式心脏监视和处置装置的示意图。

[0111] 图2描绘了包括可穿戴式支撑物和附着联接部分的示例性可穿戴式心脏监视和处置装置的示意图。

[0112] 图3A描绘了包括可穿戴式支撑物和附着联接部分的示例性可穿戴式心脏监视和处置装置的示意图。

[0113] 图3B描绘了图3A的示例性可穿戴式心脏监视和处置装置的一部分的平面示意图。

[0114] 图3C描绘了图3B的示例性可穿戴式心脏监视和处置装置的一部分的侧截面图。

[0115] 图4A描绘了包括进行有线通信的可穿戴式支撑物和附着联接部分的示例性可穿戴式心脏监视和处置装置的示意图。

[0116] 图4B描绘了包括进行无线通信的可穿戴式支撑物和附着联接部分的示例性可穿戴式心脏监视和处置装置的示意图。

[0117] 图4C描绘了包括可穿戴式支撑物以及被设置在该可穿戴式支撑物与患者躯干之间的至少一个附着联接部分的示例性可穿戴式心脏监视和处置装置的示意图。

[0118] 图4D描绘了包括可穿戴式支撑物以及被设置在该可穿戴式支撑物与患者躯干之间的附着联接部分的示例性可穿戴式心脏监视和处置装置的示意图。

[0119] 图5A描绘了包括安装在前侧的第一组件和第二组件的示例性附着联接可穿戴式心脏监视和处置装置的示意图。

[0120] 图5B描绘了包括一个安装在后侧的第一组件和安装在前侧的第二组件的示例性附着联接可穿戴式心脏监视和处置装置的示意图。

[0121] 图5C描绘了图5A和5B的附着联接可穿戴式心脏监视和处置装置的一部分的示例的示意图。

[0122] 图6描绘了示例性可穿戴式心脏监视和处置装置的侧截面示意图。

[0123] 图7描绘了可穿戴式心脏监视和处置装置的电连接部件的示例性示意图。

[0124] 图8描绘了示例性可穿戴式心脏监视和处置装置的侧截面示意图。

[0125] 图9A描绘了示例性可穿戴式心脏监视和处置装置的示例性附着垫组件的侧截面示意图。

[0126] 图9B描绘了包括气流通道的示例性可穿戴式心脏监视和处置装置的示例性附着垫组件的侧截面示意图。

[0127] 图10A描绘了包括连续的附着环和离心的导电凝胶贴片的示例性可穿戴式心脏监视和处置装置的皮肤交界表面的示例性示意图。

[0128] 图10B描绘了包括连续的附着环和离心的导电凝胶贴片的示例性可穿戴式心脏监视和处置装置的皮肤交界表面的示例性示意图。

[0129] 图10C描绘了包括断开的附着环和导电凝胶贴片的示例性可穿戴式心脏监视和处置装置的皮肤交界表面的示例性示意图。

[0130] 图10D描绘了包括连续的附着环和导电凝胶贴片(其包括多个穿孔)的示例性可穿戴

戴式心脏监视和处置装置的皮肤交界表面的示例性示意图。

[0131] 图11A描绘了示例性附着联接可穿戴式心脏监视和处置装置的第一组件的平面示意图。

[0132] 图11B描绘了示例性附着联接可穿戴式心脏监视和处置装置的第二组件的平面示意图。

[0133] 图12A描绘了包括可穿戴式支撑物的附着联接可穿戴式心脏监视和处置装置的示例的后透视图。

[0134] 图12B描绘了图12A的示例性附着联接可穿戴式心脏监视和处置装置的前透视图。

[0135] 图13A描绘了包括终止于第一附着联接垫和第二附着联接垫的肩戴式支撑物的附着联接可穿戴式心脏监视和处置装置的示例。

[0136] 图13B描绘了包括终止于第一附着联接垫和第二附着联接垫的肩戴式支撑物的附着联接可穿戴式心脏监视和处置装置的示例。

[0137] 图13C描绘了包括三个附着垫和可穿戴式支撑物的附着联接可穿戴式心脏监视和处置装置的示例。

[0138] 图14描绘了包括用户接口和附着联接可穿戴式心脏监视和处置装置的示例性系统。

[0139] 图15是使用附着联接可穿戴式心脏监视和处置装置的示例性方法的示意图。

[0140] 图16描绘了附着联接可穿戴式心脏监视和处置装置的实施例的示意图。

[0141] 图17描绘了附着联接可穿戴式心脏监视和处置装置的电气部件的实施例的示意图。

具体实施方式

[0142] 本发明涉及用于基于来自患者的生理信号来检测一种或多种可处置心律失常的患者穿戴式附着联接心脏监视和处置装置。可处置心律失常包括可通过除颤脉冲处置的心律失常(诸如心室颤动(VF)和可电击室性心动过速(VT)等)、或者可通过一个或多个起搏脉冲处置的心律失常(诸如心动过缓、心动过速和心搏停止等)。如这里所公开的可穿戴式医疗装置附着联接至患者,并且监视患者的生理状况(例如,心脏信号、呼吸参数和患者活动),并且向患者递送可能挽救生命的处置。患者穿戴式附着联接心脏监视和处置装置的实施例可以包括用于支撑患者躯干上的一个或多个部件的服装或可穿戴式支撑物、附着联接至患者躯干的部件、或者服装或可穿戴式支撑物和附着联接部件的某种组合。

[0143] 如在2015年3月17日发布的、标题为“MEDICAL MONITORING AND TREATMENT DEVICE WITH EXTERNAL PACING”的美国专利8,983,597(以下为“597专利”,其通过引用而全文并入于此)中所述,示例性患者穿戴式心脏监视和处置装置可以是例如能够且被设计用于在患者进行他或她的日常事务时随该患者一起移动的流动医疗装置。例如,如图1所示,流动医疗装置10A可以是可穿戴式心律转复除颤器(WCD)并且可以包括以下各项中的一个或多个:服装11、一个或多个生理传感器12(例如,ECG电极、心率传感器、振动传感器和/或其它生理传感器)、一个或多个治疗电极14a和14b(这里统称为治疗电极14)、医疗装置控制器20、连接盒30、患者接口盒40、围绕患者的躯干以支撑一个或多个部件的带50、或这些的任意组合。在一些示例中,医疗装置10A的至少一些部件可被配置为贴附至可穿戴在患者

躯干5周围的服装11(或者在一些示例中永久地集成到服装11中)。

[0144] 医疗装置控制器20可以可操作地联接至生理传感器12,其中生理传感器12可例如使用钩环扣被贴附至服装11(例如,组装到服装11中或者可移除地附接至服装11)。在一些实现中,生理传感器12可以永久地集成到服装11中。医疗装置控制器20可以可操作地联接至治疗电极14。例如,治疗电极14也可被组装到服装11中,或者在一些实现中,治疗电极14可以永久地集成到服装11中。

[0145] 在根据本发明的实施例(诸如图2至4D的实施例)中,可以消除图1的装置10A中的服装11的一个或多个部分,诸如皮套部分以及与其它附接机构组合的剩余部分等。在实施例中,消除服装11的一个或多个部分导致留下配置有相对较小的表面积的可穿戴式支撑物。这种可穿戴式支撑物可以例如是肩带、背心、带、背带、绑带(bandeau)和/或绶带。在实现中,可穿戴式支撑物可以作为轻质可伸缩支撑服装或用于支撑装置10B至G的较重部件的其它结构而装配到身体上。在一个示例中,可穿戴式支撑物可以是带50或绶带53,如图2至4D所示。带50或绶带53被配置为支撑装置10B至10G的较重部件,而诸如治疗电极14和传感器12(例如,ECG传感器)等的其它部件可以附着地附接至患者的躯干5。

[0146] 在一个示例中,如图2所示,放置在后侧的治疗电极14b可以通过包围治疗电极14b的一些或全部的附着贴片15而集成和/或粘附至患者的皮肤。贴片可以提供用于使覆盖和/或集成的一个或多个治疗电极14b附接至患者的躯干5的附着边界。被设置在可穿戴式支撑物(带50)上的较重部件可以包括医疗装置控制器20,其中该医疗装置控制器20包括高电压部件,诸如一个或多个电池、一个或多个电容器、一个或多个电路板、一个或多个控制器以及一个或多个用户接口等。在该示例中,放置在前侧的治疗电极14a也可以集成或附接至带50。通过以例如带50的形式提供支撑,装置10B可以在不破坏患者的平衡或导致上躯干的肌肉组织酸痛的情况下将较重部件保持在患者下躯干上的更能够支撑附加重量的身体区域中。在以这种方式分布重量时,装置10B由此通过避免与重量相关的不适来鼓励患者依从规定的穿戴持续时间。

[0147] 通过最小化一个或多个部件的体积和重量以最小化或消除与表面区域接触和/或基于重量的力相关联的任何皮肤刺激,可以进一步鼓励这种依从。例如,如图3A至3C所示,在实施例中,装置10C包括通过带50固定到躯干5的前侧左下位置的第一组件102、以及与第一组件102有线连接的第二组件107。第二组件107可以附着固定至后侧上躯干位置,一般在患者的肩胛骨之间。如图3B和3C所示,第一组件可以包括第一外形垫105以及与外形垫105集成的一个或多个治疗电极110和/或多个ECG感测电极115。第一组件可以包括多个壳体120a、120b、120c(统称为壳体120)。各壳体120被配置为与外形垫105一起形成水密封。在特定实现中,壳体120可以从外形垫105的表面延伸约1cm至5cm。壳体120可以至少包括ECG采集和调节电路、治疗递送电路、处理器118、一个或多个电容器135以及一个或多个电池140。在实现中,第二组件107可以仅包括与第一组件102相比相对较轻的部件(例如,重约10至500克的第二组件),诸如一个或多个治疗电极110和/或一个或多个ECG感测电极115。

[0148] 在实施例(诸如图4A至D的实施例)中,第一组件和第二组件可以都被放置在躯干5的前侧部分。装置10D的第二组件107可被放置在患者的躯干5的右乳头上方,并且第一组件102被放置在患者的躯干5的与第二组件107的放置相对的左侧。如图4A、4C和4D所示,在实施例中,装置10D包括有线连接的第一组件102和第二组件107。可选地,如图4B所示,在实施

例中,例如当装置用于监视心脏状况时,装置10D、10F、10G包括无线通信的第一组件102和第二组件107。在一些示例中,配线116可以是可拆卸的,并且当装置10E检测到需要处置的心脏状况时,装置10E可以提示患者将配线116附接至第一组件102和第二组件107。

[0149] 在图4A至B的实施例中,可穿戴式支撑物可以是配置用于支撑第一组件102和其中包括的相对较重部件(例如,重约500克至10kg的第一组件)的带50或束腰带。在实现中,带50可以包括用于使带50关于患者的躯干5收紧和/或放松的张拉器52。在实现中,张拉器52还可以使带50关于患者的躯干5扣紧,诸如钩环扣系统或棘轮带和插扣组件。在实施例中,第一组件102可被设置在可穿戴式支撑物上或者与可穿戴式支撑物集成。例如,在图4A至B中,第一组件102可以形成带50的链接部分,使得与外形垫105集成的传感器与患者的皮肤接触。在一些实施例中,第一组件102和/或第二组件107可以被可穿戴式支撑物覆盖。例如,如图4C至D中的虚线所示,支撑服装可以是位于下躯干区域的带51、或者跨躯干5对角延伸并覆盖第一组件102和/或第二组件107的绶带53。在实施例中,带51和绶带53可以包括被配置用于使可穿戴式支撑物关于躯干5收紧、向第一组件102和/或第二组件107增加压缩力、并有助于保持第一组件102和第二组件107与躯干5的接触的张拉器52。

[0150] 如前所述,在一些示例中,第二组件107可以仅包括相对较轻的部件,诸如一个或多个治疗电极110和/或一个或多个ECG感测电极115。在可选实现中,第二组件107可以包括与第一组件102相比较重的一个或多个部件(例如,重约500克至10kg的第二组件),诸如一个或多个电容器、电池和/或治疗电路。提供附加的可穿戴式支撑物(诸如图4D所示的绶带53)例如可以有助于将包括较重部件的相对较重的第二组件107保持在躯干5的上部区域上。提供这种附加的可穿戴式支撑物有助于防止第二组件107在附着地附接的同时拉扯患者的皮肤。

[0151] 在随后将针对图5A至5C进一步详细描述示例中,装置100可以包括附着地附接的第一组件102和附着地附接的第二组件107,而无需可穿戴式支撑物和/或基于服装的支撑物。

[0152] 这里所述的附着联接装置可被配置用于短期或长期的使用。例如,可以在从出院或门诊病人临床访谈到后续医疗预约的持续时间内为患者规定短期装置。在这方面,短期穿戴持续时间可以包括小于一小时的时间段(例如,在医疗室等候室中的10分钟至约60分钟)、或者1小时至约24小时、1小时至约48小时、1小时至约72小时、1小时至约4天、1小时至约一周、以及1小时至约两周的时间段。在示例中,短期穿戴持续时间可以例如包括长达且包括约14天的持续时间、或者长达且包括约30天的持续时间。

[0153] 在另一示例性场景中,可以在预约就医之后为患者规定长期装置以保护患者免受威胁生命的心律失常,同时还收集用于附加的、潜在地更具侵入性的过程的诊断信息。在该场景中,这种装置可被设计成由患者在延长的时间段内使用,其中该时间段可以大于上述的短期持续时间。例如,长期穿戴持续时间可以包括约1个月至约3个月、或者约3个月至约6个月的时间段。因此,这里的配置的优点包括为医师和护理者提供用于处置其所护理的患者的附加诊断和治疗选择。

[0154] 由于这些装置需要持续操作并其被规定至的患者穿戴,因此这里的实现的优点包括舒适、无刺激、生物可相容的附着剂和构造材料以及被设计为增强患者依从性的特征的使用。这种引起依从性的设计特征例如包括装置人机工程学、部件的重量和/或重量的分

布、整体装置形状、以及在穿戴在外衣下的情况下的不显眼外观等。

[0155] 这里所述的示例性装置被规定为持续穿戴并且通常持续规定的持续时间。例如，规定的持续时间可以是护理者指示患者依从装置使用指示穿戴装置的持续时间。如上所述，规定的持续时间可以是直到后续预约就医为止的短时间段（例如，1小时至约24小时、1天至约14天、或者14天至约1个月），或者是更长时间段（例如，1个月至约3个月），其中在该更长时间段期间，正当在保护患者免受心律失常时，收集与患者有关的诊断信息。规定的使用可以是不间断的，直到医师或其他护理者向患者提供特定规定以停止使用可穿戴式医疗装置为止。例如，可穿戴式医疗装置可被规定为供患者使用至少一周的时间段。在示例中，可穿戴式医疗装置可被规定为供患者使用至少30天的时间段。在示例中，可穿戴式医疗装置可被规定为供患者使用至少一个月的时间段。在示例中，可穿戴式医疗装置可被规定为供患者使用至少两个月的时间段。在示例中，可穿戴式医疗装置可被规定为供患者使用至少三个月的时间段。在示例中，可穿戴式医疗装置可被规定为供患者使用至少六个月的延长时间段。在示例中，可穿戴式医疗装置可被规定为供患者使用至少一年的延长时间段。

[0156] 突然的心脏骤停或其它心律失常状况可能在任何时间并且在几乎没有警告的情况下发生。鼓励每个患者依从装置使用指南，包括在规定的持续时间期间（包括在淋浴或睡觉时）始终穿戴装置。为了提高患者对这些指南的依从性，这里所述的装置是轻质、舒适且紧凑的，使得它们可以隐藏在患者的衣服下。此外，装置被配置为允许不复杂的应用以及与患者身体的皮肤的粘附。在这里所述的一些实现中，装置包括在继续保护患者免受不利心脏事件的同时促进舒适的各种特征。这些特征可以根据患者的舒适偏好来定制，并且可以包括持久粘附性、易于应用和移除性、以及不显眼外观。

[0157] 这里的装置被配置为在短期和长期的持续时间内附着联接至患者的躯干。装置包括生物可相容的附着剂，诸如具有粘性、附着性和粘结属性的压敏附着剂，其适合与在短期和长期的持续时间内应用于皮肤的医疗装置一起使用。这些压敏附着剂可以包括具有高的初粘性以粘附至皮肤的聚合物，诸如丙烯酸树脂、橡胶、硅树脂和聚氨酯等。这些压敏附着剂在淋浴期间或在患者出汗时也保持附着性。附着剂还能够在不留下令人不舒适的残留物的情况下实现移除。例如，这种附着剂可以是与增粘剂混合的橡胶。

[0158] 在先前提出或前述的任何示例中，这里的装置包括低皮肤刺激性的附着剂。在实施例中，装置可以由患者持续穿戴达长期持续时间（例如，至少一周、至少30天、至少一个月、至少两个月、至少三个月、至少六个月和至少一年的持续时间），而患者不会经历显著的皮肤刺激。例如，皮肤刺激的度量可以基于美国国家标准ANSI/AAMI/ISO 10993-10:2010的附录C的表C.1中所阐述的一种或多种皮肤刺激分级，其中表C.1全部再现于此：

[0159] 表C.1-人类皮肤刺激测试，分级量表

响应的描述	分级
无反应	0
弱阳性反应(通常特征在于在大多数处置部位有轻度的红斑和/或干燥)	1
中度阳性反应(通常有明显的红斑或干燥,可能扩散到处置部位以外)	2
强阳性反应(强烈且经常有扩散的红斑,伴有水肿和/或焦痂形成)	3

[0161] 表1

[0162] 皮肤刺激分级为1代表弱阳性反应,通常特征在于在大多数处置部位有轻度的红斑和/或干燥。在一个实现中,皮肤刺激的度量可以通过根据美国国家标准ANSI/AAMI/ISO 10993-10:2010中所阐述的方法对人类被检体进行测试来确定,其中该方法将附着装置的样本贴片应用至处置部位长达4小时,并且在没有皮肤刺激的情况下随后将样本贴片应用至该处置部位长达24小时。检查处置部位的皮肤刺激迹象,并且在移除贴片之后立即以及在移除贴片之后以(1±0.1)小时至(2±1)小时、(24±2)小时、(48±2)小时和(72±2)小时的时间间隔对响应进行评分。在另一实现中,患者可以根据指示穿戴附着装置达(24±2)小时的持续时间,并且如果患者的皮肤在该持续时间结束时没有显示出反应,则将该附着装置评级为皮肤刺激分级“零”。

[0163] 除了生物可相容附着剂之外,这种短期穿戴装置和长期穿戴装置包括多个感测电极,其中这些感测电极被设置在患者身体上并且被配置为监视诸如心电图(ECG)信号等的心脏信号。因此,在向患者递送治疗之前,装置基于检测到的心脏信号和/或其它生理参数来确定对患者的适当处置。然后,装置使一个或多个治疗电击(例如除颤电击和/或起搏电击)递送到患者的身体。可穿戴式医疗装置包括多个治疗电极,其中至少之一与这里详细描述的外形垫集成。多个治疗电极被设置在患者身体上并且被配置为递送治疗电击。在一些实现中,装置还可被配置为允许患者报告他/她的症状,包括一个或多个漏跳、呼吸短促、头晕目眩、心跳加速、疲劳、昏厥和胸部不适。这里公开了装置实现和示例性特征,以改进这种可穿戴式医疗装置的人机工程学。

[0164] 在实现中,装置包括被配置为附着固定至患者的躯干的一个或多个外形垫。一个或多个能量存储单元可操作地连接至治疗递送电路。能量存储单元以及治疗递送电路被容纳在被配置为与外形垫一起形成水密封的至少一个壳体内。在一些实现中,多个壳体可被设置在外形垫的多个区段上。多个壳体各自可以包括装置电路的不同部分,诸如ECG采集和调节电路、治疗递送电路、能量存储单元、处理器和电源等。能量存储单元被配置为存储至少一个治疗脉冲(例如,除颤脉冲)的能量。治疗递送电路被配置为引起至少一个治疗脉冲经由多个治疗电极的递送。在实现中,能量存储单元(例如,通过印刷电路板迹线、柔性电路或直接接触连接而)电联接至多个治疗电极。

[0165] 如上所述,这里所述的可穿戴式医疗装置的实现能够在短期或长期穿戴持续时间期间由患者持续使用。这种持续使用在本质上可以是基本上持续或几乎持续的。在基本上持续或几乎持续的使用期间,除了使用暂时停止的零星时间段(例如,当患者重新装配新的和/或不同的装置时,当电池被充电和/或更换时,等等)之外,可穿戴式医疗装置可以被持

续使用。然而,如这里所述的这种基本上持续或几乎持续的使用仍可被认为是持续使用。例如,持续使用可以包括将可穿戴式医疗装置持续穿戴或附接至患者。在实现中,一个或多个电极在监视时间段以及当装置可能没有正在监视患者但是仍然以其它方式由患者穿戴或以其它方式附接至患者的时间段期间如这里所述地均被持续附接至患者。持续使用可以包括在患者正在穿戴该装置时持续监视患者以获得心脏相关信息(例如,心电图(ECG)信息,包括心律失常信息、心脏振动等)和/或非心脏信息(例如,血氧、患者的体温、葡萄糖水平、组织液水平和/或肺振动)。例如,可穿戴式医疗装置可以以周期性或非周期性的时间间隔或时间(例如,每几分钟、每几小时、每天一次、每周一次、或者由技师设置或由护理者规定的其它间隔)执行其持续监视和/或记录。可选地或另外,在间隔或时间期间的监视和/或记录可以由用户动作或其它事件触发。

[0166] 如上所述,可穿戴式医疗装置可被配置为除心脏相关参数之外还监视患者的其它生理参数。例如,可穿戴式医疗装置可被配置为监视例如肺振动(例如,使用麦克风和/或加速度计)、呼吸振动、睡眠相关参数(例如,打鼾、睡眠呼吸暂停)和组织液(例如,使用射频发送器和传感器)等。

[0167] 如以下将详细所述,图5A至C描绘了仅通过附着联接保持在患者躯干上的示例性监视和处置装置100,以及图4A至D、12A至B、13A至C和14涉及包括一个或多个可穿戴式支撑物的附着联接监视和处置装置10D至G、800A至D、1000。

[0168] 图5A至B中示出示例性附着联接监视和处置装置100。如图所示,装置100是外部的、流动的,并且附着联接至患者。医疗装置100是外部或非侵入式医疗装置,其例如位于患者身体的外部并且被配置为向身体提供经皮治疗。装置100是例如能够且被设计用于在患者进行他或她的日常事务时随该患者一起移动的流动医疗装置。装置100包括第一组件102,其中该第一组件102包括被配置为附着联接至患者的躯干5的外形垫105。在实现中,多个治疗电极和/或多个ECG感测电极可以与外形垫集成。此外,如图6所示,装置100可以包括被配置为与外形垫105一起形成水密封的壳体120。在特定实现中,壳体120可以从外形垫的表面延伸约1cm至5cm。壳体可以至少包括ECG采集和调节电路、治疗递送电路和处理器。例如,处理器可以分析经由ECG采集和调节电路接收并调节的患者的ECG信号,并且检测一种或多种可处置心律失常。处理器可以在检测到一种或多种可处置心律失常时使治疗递送电路向患者递送至少一个除颤脉冲。如以下进一步详细所述,装置100包括具有特定物理尺寸、重量和功能属性的部件,其中这些部件组合使得装置100的总重量在250克至2500克的范围内,同时使得装置100能够用作监视和处置装置。

[0169] 在示例中,如图5A至B所示并且如随后将进一步详细所述,第一组件102可以联接至包括不同的第二外形垫109的第二组件107。例如,如图5A所示,第二组件107可被配置为位于患者躯干5的前侧右上位置。在其它示例中,如图5B所示,第二组件107可被配置为位于患者躯干5的后侧上部位置,诸如后侧右上位置等。尽管图5A和5B的实现描绘了基本上为矩形形状的第一组件102和三角形形状的第二组件,但是第一组件和第二组件的形状可以是任何形状,包括例如多边形、正方形、圆形、椭圆形、八边形、三叶形、梯形、或针对患者的外形和/或偏好定制的多边形或非多边形形状。在实现中,第二组件107可以包括针对第一组件102的实现所描述的部件和/或材料中的一个或多个,诸如针对图6至8的实现所描述的部件和材料等。

[0170] 外形垫105被配置为附着联接至患者的躯干5。外形垫105由柔性材料形成,并且被配置为与患者躯干5的区域的独特曲率一致。另外或可选地,如图3C中示意性所示,外形垫105可以包括由柔性材料分开的多个区段以使外形垫105与其被应用至的躯干5的区域的曲率一致。外形垫105可被配置为与患者躯干5的一部分(诸如躯干的下部、躯干的前侧上部、躯干的后侧上部、或躯干的一个或多个侧部等)的曲率一致。在包括由适形材料和/或区段形成的外形垫105的实现中,外形垫可以适应各种身体形状和尺寸以及与患者身体的移动相关联的形状变化。例如,外形垫105可以在患者站立、行走、坐下或俯卧时适应躯干5的下部区域的伸缩、扩张和收缩。

[0171] 在实现中,外形垫105的尺寸可被设计为适应各种身体尺寸。在一些实现中,外形垫105可被制造成适应一定范围的身体尺寸的各种尺寸。可以为患者预先配置或唯一地定制外形垫105的特定形状和尺寸。例如,可以从患者获得各种身体尺寸测量和/或外形映射,并且可以例如由任何合适的热塑性塑料(例如,ABS塑料)3D打印唯一定制的外形垫105。因此,外形垫105适应可变的患者尺寸和/或外形,以及/或者外形垫的一些或所有部分可被定制为适合患者的特定身体尺寸和外形。

[0172] 在示例中,患者可以以独特优选的定向和位置应用外形垫105。通过咨询护理者使得患者能够将装置100放置在舒适的位置和定向上,这鼓励了患者在整个规定的穿戴持续时间内依从持续穿戴。例如,在规定的穿戴持续时间开始时,护理者或医师可以将垫105定位在患者躯干5上的第一位置。患者、护理者和医师中至少之一可以将外形垫105重新定位到与第一位置重叠、正切、邻近或远离第一位置、但是在规定的躯干区域内的第二位置。例如,第一组件102可以最初沿着患者胸腔的底部的线放置在躯干的前侧下部区域,以寻求舒适并且使穿戴在装置100上的衣服中的任何凸起的外观最小化。患者、护理者或医师可以例如在任何侧向和/或转动方向上移除外形垫105以及重新粘附一英寸的外形垫105。这为患者的皮肤提供了呼吸和再生(例如,脱落)的机会,并减少了可能由附着剂引起的皮肤刺激的影响。通过将外形垫保持在初始应用的区域中,装置100的第一组件102继续与第二组件107协同运行,其中第二组件107相对于第一组件定位、并且特别注意到在组件102、107之间行进并通过心脏的激波矢量。

[0173] 在实施例中,外形垫105被设计成耐用、柔性且透气的,以允许汗液蒸发。在实施例中,如以上关于先前提出的美国国家标准ANSI/AAMI/ISO10993-10:2010的附录C的表C.1中所阐述的皮肤刺激分级所述,外形垫105在接触皮肤时是无刺激性的。在示例中,外形垫105一般是不导电的、柔性的、水蒸气可渗透的,且基本上是液体不可渗透的或防水的。不导电的、柔性的、水蒸气可渗透的外形垫105可以包括聚氨酯或由聚氨酯构成,诸如TEGADERM聚氨酯膜(可从3M获得)、OPSITE聚氨酯膜(可从Smith&Nephew,London,United Kingdom获得)、或HYDROFILM聚氨酯膜(可从Hartman USA,Rock Hill,SC获得)等。在其它示例中,外形垫105可以包括氯丁橡胶、热成型塑料、或注射成型橡胶或塑料(诸如硅树脂或其它生物可相容的合成橡胶等)中至少之一或由至少之一构成。在示例中,外形垫105是包括被施加到相对更刚性的塑料或橡胶层的防水或抗水层的层压垫,其中相对更刚性的塑料或橡胶层被配置成为壳体 and 设置在其中的电子部件提供结构支撑。在示例中,外形垫105被穿孔以有助于水汽从皮肤蒸发。

[0174] 在实施例中,如图6中所示,装置100可以包括导电附着剂层138。如在2018年1月16

日发布的、标题为“LONG-TERM WEAR ELECTRODE”的美国专利9,867,976(以下称为“976专利”,其通过引用而全文并入于此)中所述,水蒸气可渗透的导电附着剂材料可以例如是柔性的、水蒸气可渗透的,并且导电附着剂材料可以包括选自包含以下各项的组的材料:电纺聚氨酯附着剂、聚合微乳液敏敏附着剂、有机导电聚合物、有机半导体导电聚合物、有机导电化合物和半导体导电化合物、以及它们的组合。在示例中,柔性的、水蒸气可渗透的导电附着剂材料的厚度可以在0.25至100mil之间。在另一示例中,水蒸气可渗透的导电附着剂材料可以包括导电颗粒。在实现中,导电颗粒可以是材料的微观或纳米级的颗粒或纤维,包括但不限于碳黑、银、镍、石墨烯、石墨、碳纳米管、以及/或者诸如铝、铜、金和/或铂等的其它导电式生物可相容金属中的一种或多种。

[0175] 图6描绘了作为装置100的一部分的第一组件102。装置100包括外形垫105以及被配置为与外形垫105一起形成水密封的壳体120。现参考图6,装置100包括与外形垫105集成的多个治疗电极110中至少之一。示例性治疗电极110包括例如导电金属电极,诸如由不锈钢、锡或铝、导电墨或导电聚合物制成的导电金属电极。装置100还可以包括与外形垫105集成的多个ECG传感器115中至少之一。在图6的实现中,两个ECG传感器115a和115b被示出为与外形垫105集成。在示例中,ECG传感器115监视患者的ECG信息。如在后续示例中详细所述,ECG传感器115可以是配置为测量患者的电生理现象的变化以测量患者的ECG信息的不可极化ECG电极(例如,临床级Ag/AgCl电极)或可极化电极(例如,具有包含诸如Ta₂O₅涂层等的氧化层的金属基板的电极)。例如如标题为“Cardiac Monitoring Electrode Apparatus and Method”的美国专利6,253,099中所述,示例性ECG传感器115包括五氧化二钽电极,上述文献的全部内容通过引用而并入于此。在实现中,ECG传感器115可以由芯塑料或金属基板元件制成,其中芯塑料或金属基板元件涂覆有填充了导电Ag/Ag/Cl金属填料的厚膜聚合化合物。

[0176] 在一些示例中,如图6所示,至少一个治疗电极110和一个或多个ECG传感器115形成在外形垫105内,使得各部件的皮肤接触表面与外形垫105的患者接触表面共面或从其突出。在示例中,治疗电极110和ECG传感器115被设置在外形垫105的患者接触表面上。在一些实现中,治疗电极114和ECG传感器115是形成为装置100的永久部分的金属板(例如不锈钢)或基板。金属板或基板可以例如通过聚氨酯附着剂或聚合物分散体附着剂(诸如基于聚醋酸乙烯酯(PVAc)的附着剂或其它这种附着剂)粘附到外形垫105。在示例中,多个ECG传感器115是多个干ECG感测电极。在示例中,ECG传感器115是柔性的干燥表面电极,诸如安装到外形垫105的导电聚合物涂覆的纳米颗粒负载聚硅氧烷电极等。在一些示例中,ECG传感器115是柔性的干燥表面电极,诸如安装到外形垫105的涂银导电聚合物泡沫软电极等。在示例中,ECG传感器115用金属墨(诸如银基墨等)丝网印刷到外形垫105上。在实现中,治疗电极110各自具有适于邻近患者皮肤放置的导电表面。在一些实现中,治疗电极110可以包括如后续描述的阻抗减小材料和/或机构。

[0177] 在实现中,至少一个治疗电极110和至少一个ECG传感器115被制造为外形垫105的集成部件。例如,治疗电极110和/或ECG传感器115可以由至少形成一层外形垫105的织物的经线和纬线形成。在实现中,治疗电极110和/或ECG传感器115由与织物的非导电纤维交织的导电纤维形成。

[0178] 装置100包括被设置在至少一个壳体120内并且电联接至多个ECG传感器115以提

供患者的至少一个ECG信号的ECG采集和调节电路125。在示例中,ECG采集和调节电路125包括被配置为在将心脏信号发送至装置100的处理器118之前对心脏信号进行放大、滤波和数字化的信号处理器。因此,ECG传感器115可以经由ECG采集和调节电路125将描述ECG信号的信息发送至传感器接口,以供后续分析。

[0179] 在示例中,如图6所示,治疗递送电路130被设置在至少一个壳体120内,并且被配置为通过装置100的多个治疗电极110来向患者递送一个或多个治疗脉冲。在示例中,处理器118被设置在至少一个壳体120内并且联接至治疗递送电路130。处理器118被配置为分析患者的ECG信号,并基于至少一个ECG信号来检测一种或多种可处置心律失常。处理器118被配置为在检测到一种或多种可处置心律失常时使治疗递送电路130向患者递送至少一个除颤脉冲。

[0180] 在示例中,一个或多个印刷电路板145连接第一组件102的各种电路和硬件部件(例如,处理器118、治疗递送电路130、治疗电极110、ECG采集和调节电路125、ECG感测电极115等)。例如,如图7的示意图中所示,印刷电路板145可以在治疗递送电路130与治疗电极110以及ECG采集和调节电路125与ECG感测电极115之间路由信号。在包括由柔性材料分开的多个区段的外形垫105的实现中,一个或多个电路板145可被分配在多个区段中的一些或全部之间,并且在示例中可以通过一个或多个配线和/或柔性迹线或线缆电互连。

[0181] 继续图5至6的装置100的实现的描述,在实现中,治疗递送电路130可操作地连接至一个或多个电容器135。在实现中,一个或多个电容器135是可以在除颤脉冲放电期间被切换到串联连接的多个电容器(例如,三个、四个或更多个电容器)。例如,可以使用约650 μ F的四个电容器。在一个实现中,电容器可以具有200至2500伏的浪涌额定值,并且可以根据要递送至患者的能量的量在约5至30秒内由电池140进行充电。这里在后续部分中提供了装置100内的电容器属性和布置的附加实现。

[0182] 例如,各除颤脉冲可以递送60至400焦耳(J)的能量。在一些实现中,除颤脉冲可以是双相截断指数波形,由此信号可以在正部分和负部分(例如,充电方向)之间切换。可以自动调整能量波形的两个相位的振幅和宽度以递送预定能量量。

[0183] 在实现中,治疗递送电路130包括或可操作地连接至被配置为产生和提供治疗电击的电路部件。如随后将关于装置100的实现详细所述,电路部件例如包括电阻器、一个或多个电容器135、继电器和/或开关、诸如H桥(例如,包括多个开关(例如,绝缘栅双极型晶体管(或IGBT)、碳化硅场效应晶体管(SiC FET)、金属氧化物半导体场效应晶体管(MOSFET)、硅控整流器(SCR)、或其它高电流开关装置等)的H桥电路)等的电桥、电压和/或电流测量组件、以及其它类似电路部件,其中这些类似电路部件被布置和连接为使得这些电路部件与治疗递送电路130协作地且在一个或多个处理器(例如,处理器118)的控制下工作以例如提供一个或多个起搏或除颤治疗脉冲。

[0184] 如先前所介绍的,至少一个壳体120与外形垫105一起形成水密密封。在示例(诸如图6的示例等)中,各种电路和硬件部件(例如,处理器118、治疗递送电路130、治疗电极110、ECG采集和调节电路125、ECG感测电极115、PCB145等)位于由至少一个壳体120和外形垫105限定的隔间内。壳体120保护其下的部件免受外部环境影响(例如与水进入相关联的损坏)。防止这种进入保护了装置100的电子部件免于例如在患者在淋浴时穿戴该装置的情况下湿敏电子器件的短路或腐蚀。这些特征还可以保护免于其它液体和固体颗粒进入。

[0185] 在示例中,外形垫105包括用于以水密配合方式接纳至少一个壳体120的一个或多个接受器。在示例(诸如图9A的示例等)中,一个或多个接受器包括密封唇106,并且密封唇106可以与至少一个壳体120的上表面接合。在实现中,密封唇106包括弹性防水材料。例如,一个或多个接受器可以包括与外形垫105一体形成的橡胶或硅树脂密封唇106,用于以压配密封的方式接纳壳体的凸缘。例如,密封唇106和外形垫105可以注射成型为整体结构。在示例中,至少一个壳体120还可以包括外围凸缘121,并且密封唇106以水密配合结构固定地接纳外围凸缘121。在示例中,壳体120或多个壳体中的一个或多个是可移除和/或可更换的。当壳体120被拉离外形垫105时,密封唇106伸缩,从而允许壳体120被拉离密封唇106。由于密封唇106是有弹性的,因此变形不是永久的,并且密封唇106缩回到静止状态,以再次以密封结构接纳壳体120和/或多个壳体。在其它实现中,壳体120可以被热焊接到外形垫105。在其它实现中,壳体120可以被锁定到外形垫105上,并且通过弹簧负载夹具保持压缩。在一些或所有实现中,壳体和/或外形垫可以在其间包括可变形防水索环,诸如围绕在壳体和外形垫105之间的界面的周边的弹性硅树脂密封件等。

[0186] 除了与外形垫一起形成水密密封之外,在一些示例中,至少一个壳体120是抗水的,以及/或者涂覆有抗水涂层(例如,环氧树脂涂层)。由此,装置100可以在淋浴时穿戴,而不会损坏被设置在壳体120内的电气部件。另外或可选地,在实现中,多个ECG传感器115、多个治疗电极110、以及装置的一个或多个电气部件(例如,电容器135、治疗递送电路130、处理器118)中至少之一被容纳在一个或多个抗水壳体120或外壳中。

[0187] 根据如表2中所阐述的一个或多个场景,抗水壳体120的示例性保护免于液体进入:

保护免于以下的影响	对以下有效(例如, 将如这里所述不影响医疗装置的正常操作)
滴水	滴滴落在医疗装置壳体上, 例如, 水在约 10 分钟的时间段内以每分钟 1 mm 的速率滴在壳体上
喷洒水	水的喷洒以相对于垂直方向高达 60 度的任意角度落在医疗装置上
水喷溅	水从任意方向对着壳体喷溅
水喷射	喷嘴(例如, 6.3 mm 直径的喷嘴)从任意方向对着壳体喷出水
[0188] 强力水喷射	从任意方向对着壳体以强力喷射(例如, 12.5 mm 直径的喷嘴在 3m 的距离处、100kPa 的压力下喷洒水)的方式喷出水
浸入深达 1m 的深度	壳体浸入水中深达 1 米的深度
浸入 1m 以上的深度	壳体浸入水中 1 米以上的深度
强力的高温水喷射	在近距离处以高压(例如, 8 至 10MPa)、高温(例如, 80 摄氏度)向壳体进行喷射

[0189] 表2

[0190] 在一些实现中,至少一个壳体120是抗水的,并且具有依从IEC标准60529中所阐述的一个或多个评级水平的预定进入保护评级。液体进入保护评级可以是在标准中指定评级依从性测试的任何水平(例如水平3至9)中的一个或多个。例如,为了具有为6的液体进入保护评级水平,装置100的至少一个壳体120将保护免于由强力水射流提供的水的进入。强力水喷射测试要求利用来自具有12.5mm直径的测试喷嘴的水流从所有可行方向对壳体120进行喷洒。水以每分钟100升体积(+/-5%)、每平方米1分钟的方式喷洒最少3分钟,使得水流的核心是在离喷嘴2.5米距离的直径为约120mm的圆。例如,为了具有为7的评级水平,在壳体120完全浸入深度在0.15m至1m之间的水中时,水不能进入,使得高度小于850mm的壳体120的最低点位于水面下方1000mm,而高度小于850mm的壳体的最高点位于水面下方150mm处。壳体120被浸入长达30分钟的持续时间,并且水温度与壳体的温度相差不超过5K。表3提供了根据IEC标准60529的液体进入保护的评级水平和测试:

[0191]

评级水平	保护程度		测试条件, 参见 IEC 60529 部分
	简要描述	定义	
0	不保护	-	-
1	保护免于垂直落下的水滴的影响	垂直落下的水滴将不具有有害影响	14.2.1
2	保护免于当壳体倾斜高达 15 度时垂直落下的水滴的影响	当壳体在垂直方向的任一侧以高达 15 度的任意角度倾斜时,垂直落下的水滴将不具有有害影响	14.2.2
3	保护免于喷洒水的影响	在垂直方向的任一侧以高达 60 度的角度喷洒的水将不具有有害影响	14.2.3, 例如包括以 10 升/分钟的水流速率相对于垂直方向成 60 度在壳体上喷洒水长达至少 5 分钟
4	保护免于喷溅水的影响	从任意方向对着壳体喷溅的水将不具有有害影响	14.2.4, 例如包括以 10 升/分钟的水流速率相对于垂直方向成 180 度在壳体上喷洒

			水长达至少 5 分钟
[0192]	5	保护免于水喷射的影响	从任意方向对着壳体以喷射的方式喷出的水将不具有有害影响
	6	保护免于强力水喷射的影响	从任意方向对着壳体以强力喷射的方式喷出的水将不具有有害影响
	7	保护免于暂时浸入水中的影响	当壳体在标准化的压力和时间条件下暂时浸入水中时, 将不可能进入引起有害影响的量的水
	8	保护免于持续浸入水中的影响	当壳体在制造商和用户将约定并且与评级水平 7 相比更严重的条件下持续浸入水中时, 将不可能进入引起有害影响的量的水
	9	保护免于高压且高温的水喷射的影响	在高压高温下从任意方向对着壳体喷出的水将不具有有害影响
[0193]			15 升/分钟的流速洒水长达至少 3 分钟

[0194] 表3

[0195] 例如,壳体120可被构造为抗水的,并且因此根据IEC 60529标准进行测试以用于进入保护。例如,装置的一个或多个壳体120可被配置为具有评级水平7,从而保护免于浸入水中深达1米的位置长达30分钟的影响。这使得患者能够在浴缸或淋浴中穿戴装置100以供不间断的持续使用。在实现中,装置100的一个或多个壳体120可以被多重编码,包括两个或更多个水平。例如,装置100的壳体120可以维持保护免于暂时浸入的影响的液体进入保护水平7、以及保护免于水喷射的影响的液体进入保护水平5。

[0196] 如前所述,至少一个壳体120遮蔽治疗递送电路、ECG采集和调节电路125、处理器118、至少一个电容器135和至少一个电源(例如,电池140)中的一个或多个免受环境影响。壳体120覆盖和/或包围其中的硬件部件,从而保护它们不被磨损和撕裂并且保护患者不与高电压部件接触。例如,在患者淋浴期间,壳体120保护部件免于液体进入。

[0197] 如前所述,关于外形垫105,壳体120是不导电、水蒸气可渗透的,且基本是液体不可渗透的或防水的。壳体120可以包括聚氨酯或由其构成,诸如TEGADERM聚氨酯膜(可从3M获得)、OPSITE聚氨酯膜(可从Smith&Nephew获得)、或HYDROFILM聚氨酯膜(可从Hartman USA获得)等。在其它示例中,外形垫105可以包括氯丁橡胶、热成型塑料、或注射成型橡胶或塑料(诸如硅树脂或其它生物可相容的合成橡胶等)中至少之一或者由至少之一构成。在示例中,壳体120可以包括非织造层压材料,诸如至少一种氨纶、尼龙-氨纶和尼龙-LYCRA等。在示例中,壳体120可以包括涂覆有防水或疏水层的热成型层,诸如非织造聚氨酯织物材料层等。一个或多个蒸汽释放阀或通孔可以形成到壳体中或者被设置为通过其中,以将汗液排放出壳体120。在其它示例中,壳体120可以包括具有生物可相容表面处理的织物或由该织物构成,从而使织物抗水和/或防水。例如,可以通过浸渍在诸如Teflon或氟化癸基多面体低聚倍半硅氧烷(F-POSS)等的氟碳浴中来增强织物。

[0198] 除了防水和/或抗水特性之外,附着联接装置100的体积尺寸被设计为使患者舒适。在示例中,患者穿戴式监视和处置装置100具有250克至2500克的重量。例如,装置100可以具有范围为250克至1250克、500克至1000克和750克至900克这三个范围至少之一的重量。将重量保持在这种示例性范围内提高了患者舒适度。由于装置100粘附至患者躯干5的皮肤,因此装置100的示例包括用于通过提高舒适度和在整个规定持续时间内保持附接来鼓励患者依从性的重量分布和附着特征。

[0199] 在外形垫105包括多个区段的实现中,壳体120可以包括多个壳体,并且治疗递送电路130、ECG采集和调节电路125、处理器118、至少一个电容器135和至少一个电源(例如,电池140)中的一个或多个可以各自位于被设置在多个区段中的相应一个区段上的单独壳体内。通过在单独的壳体内分配部件,装置100可以在实现中模块化。这种模块化允许移除一个或多个部件以进行维修或更换。例如,电池的壳体可以可释放地密封在可再充电电池周围,使得患者或护理者可以在规定的穿戴持续时间期间定期地再充电并更换电池140。如前所述,在示例中,外形垫105可以包括由弹性体材料形成的密封唇,其中当壳体120或多个壳体120其中之一被拉离外形垫105时,该密封唇伸缩,从而允许壳体或多个壳体120中的一个或多个被拉离密封唇。由于密封唇是弹性的,因此变形不是永久的,并且密封唇缩回到静止状态,以再次以密封结构接纳壳体120或多个壳体120中的一个或多个。

[0200] 无论至少一个壳体是单个外壳还是多个外壳,装置100的部件可被分布成使患者

舒适。在示例(诸如图8的示例等)中,外形垫105、壳体120和电子器件(例如,EGC采集和调节电路125、处理器118、治疗递送电路130、电容器135、电池140和PCB 145)被组装到组件中,使得当第一组件102被安装在患者的躯干5上时,组件的质心147在组件的体积中心150(例如,体积的矩心)之下。如前所述,在示例中,装置100的第一组件102和第二组件107附着联接至患者的躯干5。

[0201] 参考图5A、5B和6,当患者站立或坐着时,以及当按照应用和使用的医疗指示将附着联接的组件贴附至患者时,第一组件102和第二组件107的垂直轴137与重力反向平行。

[0202] 施加在附着接头上的许多力可能导致该附着接头过早失效。这些力包括以下力中的一种或多种:

[0203] 1) 张拉力是在整个接头上均等施加的牵拉力。在针对附着结合部的张拉力的作用下,牵拉方向与附着结合部正交;

[0204] 2) 附着结合部上的剪切力是与附着结合部平行地定向穿过附着剂的牵拉力,用于迫使基板相对于彼此滑动;

[0205] 3) 解理力是集中在附着接头的一个边缘的牵拉力,用于在结合部上施加撬力。接头的另一边缘理论上处于零应力的作用;以及/或者

[0206] 4) 剥离力沿着细线集中在结合部的边缘处,其中在该边缘处,一个基板是柔性的。如果将柔性表面从其配合表面剥离,则线是附着剂分离的精确点。一旦剥离开始,应力线保持在推进的结合部分离之前。

[0207] 解理力和剥离力的杠杆效应将应力集中在较小的结合区域,从而导致在比张拉和剪切中所观察到的力水平低的力水平下失效。通过利用相对部件密度的不均匀性(诸如通过将部件放置在壳体内等)并且将电子部件分布为使得壳体120的质心或重心147在其沿着垂直轴137的位置方面低于壳体120的体积中心150,可以使分层力(例如解理和剥离等)最小化。这有助于将第一组件102固定到患者,同时在规定的穿戴持续时间内使装置100与患者皮肤的任何不期望的部分或完全分离最小化。如果外形垫105从患者的皮肤上拉离,则治疗电极110和ECG传感器115可能失去与皮肤的接触,从而妨碍对患者的适当监视。

[0208] 在实现中,如图6所示,壳体120的质心或重心147相对于垂直轴137位于壳体120的体积中心150的下方,使得壳体120的质心或重心147与下缘线136之间的距离V1除以体积中心150与下缘线136之间的距离V2的比率小于90%。如图6的示例所示,下缘线136是与壳体120的底端123正切的线(或平面)。在其它实现中,距离的比率V1/V2可以小于80%。在其它实现中,距离的比率V1/V2可以小于75%。在其它实现中,距离的比率V1/V2可以小于70%。在其它实现中,距离的比率V1/V2可以小于50%。在其它实现中,距离的比率V1/V2可以小于30%。在其它实现中,距离的比率V1/V2可以小于20%。在实现中,距离的比率V1/V2可以在1%至90%的范围内。在实现中,距离的比率V1/V2可以在5%至80%的范围内。在实现中,距离的比率V1/V2可以在10%至70%的范围内

[0209] 在其它实现中,如图8所示,可以选择第二轴来确定距离比率,诸如用于测量与患者皮肤的接近度的横轴H等。在这些实现中,质心或重心147与外形垫105的面向患者的表面之间的横向距离H1除以体积中心150与外形垫105的面向患者的表面之间的横向距离H2的比率小于90%。在其它实现中,横向距离的比率H1/H2可以小于80%。在其它实现中,横向距离的比率可以小于70%。在其它实现中,横向距离的比率H1/H2可以小于50%。在其它实现

中,横向距离的比率 $H1/H2$ 可以小于30%。在其它实现中,横向距离的比率 $H1/H2$ 可以小于20%。在实现中,横向距离的比率 $H1/H2$ 可以在1%至90%的范围内。在实现中,横向距离的比率 $H1/H2$ 可以在5%至80%的范围内。在实现中,横向距离的比率 $H1/H2$ 可以在10%至70%的范围内。

[0210] 在一些实现中,可以定义多于一个垂直轴137,例如基于患者醒着和站立而定向的垂直轴、以及基于患者平躺着睡眠的第二垂直轴。为了满足以上对于两个定向的距离比率的标准,重心或质心147位于壳体120的后下象限。

[0211] 在示例中,最重的电气部件(例如,至少一个电容器135和电池140)被设置在第一组件102的体积中心150的下方。可选地或另外,最重的电气部件被定位成靠近外形垫105。例如,如图8所示,电容器135和电池140这两者具有平整的几何形状,使得其能够在第一组件102的位于体积中心150下方的一端层叠。诸如集成电路或片上系统(SoC)(诸如治疗递送电路130和ECG采集和调节电路125等)等的相对更轻的电气部件被设置在壳体120内的体积中心150的上方。由于第一组件102的质心147在体积中心150之下,因此当患者移动时,外形垫105不太可能在重力和作用于装置上的其它力的作用下从患者的躯干5上剥离。

[0212] 另外或可选地,在示例(例如图8的示例等)中,装置100的第一组件102具有人机工程学轮廓。在实现中,壳体120从外形垫105的表面延伸约1cm至5cm的距离D。在图8的示例中(其中质心147在体积中心150之下,并且较重和/或较大的部件在体积中心150之下),壳体120可以人机工程学地成形为遵循其中容纳的部件的大致外形。例如,壳体120从外形垫105的表面延伸的距离D可以从顶端122到底端123发生变化(例如,与底端相比,顶端被定向成更靠近患者的头部)。在一个示例中,侧面轮廓具有带圆形表面和边缘的直角三角形的外观,或者近似泪珠的形状。在图8的示例中,第一组件102的顶端122处的距离 $D1$ 比中间处的距离 $D2$ 短,并且中间处的距离 $D2$ 比底端123处的距离 $D3$ 短。图8的壳体120的示例性轮廓提供了舒适的重量分布,其减少了在试图将顶端122旋转远离躯干5的重力作用下对皮肤上的牵拉。因此,第一组件的泪珠状截面抵消了趋向于将外形垫105拉离躯干的剥离力。另外,流线型轮廓形状紧凑地遵循躯干5的前侧下部区域的外形,使得装置100在穿戴在服装下时不引人注意或突出得非常少。这种舒适、紧凑的结构通过在规定的穿戴持续时间期间保持患者的隐私来鼓励患者遵从。

[0213] 如先前关于图3A至4D的示例所述,附着联接可穿戴式装置100的实现可以包括附加的可穿戴式支撑物和/或支撑服装,用于抵消诸如剥离力、剪切力、解理力和张拉力等的一种或多种力并使可穿戴式装置100保持与患者的躯干5相接触。在这种实现中,可穿戴式支撑物和/或支撑服装有助于防止装置100牵拉患者的皮肤,并因此在整个穿戴持续时间内增加和/或确保患者舒适性。确保患者舒适性消除了对于在整个规定持续时间内穿戴该装置的患者依从性的阻碍。这种可穿戴式支撑物和/或支撑服装在长期的规定穿戴持续时间期间特别有益。

[0214] 如前所述并且如图10A至D的示例所示,装置100还可以包括被设置在外形垫105和躯干5之间并且被配置为沿着多个治疗电极110中至少之一放置的透气式各向异性导电凝胶660。在示例中,透气式各向异性导电凝胶660的区域占用面积(例如,由周边界定的表面积)与外形垫105的区域占用面积的比率的范围为约0.30至0.75。在示例中,透气式附着剂665的区域占用面积与外形垫105的区域占用面积的比率的范围为约0.05至0.25。

[0215] 通过将附着剂665的区域占用面积限制为仅在规定时间内支持装置100的重量所需的区域占用面积,附着剂所接触的皮肤表面积被限制为仅外形垫105的区域占用面积的一部分。这限制了附着剂刺激皮肤的可能性,并有助于从附着剂未接触的皮肤区域的水汽蒸发。在一些实现(诸如图10C的实现等)中,附着剂665仅设置在外形垫105的周边的一部分上,从而提供促进湿汽蒸发的一个或多个出口670。另外或可选地,在一些示例(诸如图10D的示例等)中,凝胶660包括用于促进装置-皮肤界面处的汗液蒸发的多个穿孔662。

[0216] 现在回到图8,如前所述,在实现中,壳体从外形垫的表面延伸约1cm至5cm的距离D。例如,壳体可以从外形垫延伸1cm、1.5cm、2cm、2.5cm、3cm、3.5cm、4cm、4.5cm和5cm。除了将质心147保持在体积中心150的下方之外,装置100还保持低轮廓并且以不显著的方式穿戴在患者的衣服下。装置不会从患者皮肤过于突出而在衣服下产生一个或多个引人注目的凸起,因此与患者的生活方式更加无缝地结合。不太会因为穿戴装置100而感觉受到干扰的患者更可能依从在规定的持续时间内穿戴装置。在示例中,壳体120下的体积以及因此壳体与外形垫的表面的距离取决于部件尺寸、形状和相对放置的组合。

[0217] 在示例中,装置100的至少一个电源包括一个或多个电池140,其中这些电池140具有不超过至少一个壳体120的体积的四分之一的组合包络体积、并且具有不小于1200mAh的容量。在示例中,至少一个电源包括一个或多个电池,其中这些电池具有不超过至少一个壳体的体积的四分之一的组合包络体积、并且具有1200mAh至8000mAh的容量。在示例中,至少一个电池140被配置为向诸如一个或多个电容器135等的一个或多个部件提供电力。在示例中,电池140可以包括可再充电电池或多单元电池组。在示例中,电池140可以包括不可再充电的可更换电池。在一个示例性实现中,电池140可以包括用于向装置100内的其它部件提供电力的三个或更多个2200mAh锂离子电池。在实现中,至少一个电源包括至少一个1470mAh的3V锂离子电池。在示例中,电池140可以包括多个纽扣型电池。在示例中,一个或多个电池是平整包装的锂聚合物电池。在示例中,电池140可以是平整包装(例如,棱柱形)电池,诸如尺寸范围在例如12mm x 4mm x 1mm至35mm x 50mm x 2mm之间的锂离子电池等。在示例中,至少一个电源包括一个或多个电池140,其中这些电池140具有范围为约1cm²至7cm²的组合体积,并且重量在约1g至70g之间(例如,1g、5g、10g、15g、20g、25g、30g、40g、50g、55g、60g、65g、70g)。在示例中,一个或多个电池140是可再充电的,并且可以提供范围为20mA至3000mA的电力输出且在各次充电之间可以支持24小时、48小时、72小时或更多运行时间。在特定实现中,可以改变电池容量、运行时间和类型(例如,锂离子、镍镉或镍金属氢化物)以最佳地适合装置100的特定应用(例如,除颤、起搏等)。

[0218] 应当理解,装置100的电容器135可以以各种形状因子来构造。例如,电容器135可以包括封装的刚性外壳。在实现中,刚性外壳的外形可被设计为与患者躯干5的曲率一致,从而在穿戴时产生舒适的配合。例如,外壳可以由刚性塑料构造成,其中刚性塑料包括例如具有与患者的体形一致的外形表面的丙烯腈-丁二烯-苯乙烯(ABS)塑料。例如,外形表面可被配置为与患者躯干的一部分(诸如躯干的下部、躯干的前侧上部、躯干的后侧上部、躯干的一个或多个侧部等)的曲率一致。可以为患者预先配置或唯一地设计外形表面的特定形状。例如,可以从患者获得各种身体尺寸测量,并且可以例如由任何合适的热塑性塑料(例如ABS塑料)3D打印唯一定制的外壳。

[0219] 在一些实现中,电容器135可以是紧凑型薄膜电容器,诸如具有1mm至40mm的最大

厚度、700 μ F下的电容、以及500至2500伏的额定击穿电压的小型薄膜电容器等。在示例中，电容器135具有范围为约10cm²至15cm²的包络体积。在示例中，电容器135具有140微法的容量和至少1600V的额定电压。薄膜电容器135可以由紧密缠绕的介电层制成，其中这些介电层被压缩和模制以匹配患者的体形。例如，多个电容器可被配置为与患者躯干5的一部分（诸如躯干的下部、躯干的前侧上部、躯干的后侧上部、或躯干的一个或多个侧部等）的曲率一致。使一个或多个薄膜电容器135成形为适应患者躯干5的一个或多个外形区域增加了患者的舒适度，并且使与圆柱形或堆叠电容器相关联的庞大体积最小化。因此，与电容器具有较大体积和/或较小适应轮廓的情况相比，装置100从患者皮肤的表面突出的量可能较少。表4提供了装置100的实现的各部件的重量的示例：

部件	实现#1	实现#2
	重量(g)	重量(g)
PCB	150	200
电容器	118	400
响应按钮	2	3
外形垫	25	150
扬声器	7	8
壳体	112	150
组装部件/安装件	10	15
电池	35.5	570
电极(例如, 2个感测电极、2个治疗电极)	0.1	10
水凝胶	0.1	0.5
附着剂	0.1	0.5

[0220] 表4

[0221] 表4

[0222] 可以针对舒适性、尺寸和性能特性来选择各种部件的重量。例如，如前所述，一个或多个电池140可以是可再充电的、不可再充电的、圆柱形的、棱柱形的，并且其尺寸被设计用于提供一个或多个除颤或起搏电荷的能量。表5和6提供了附着联接装置10、100、800的短期和长期穿戴实施例的一个或多个实现中所使用的示例性锂离子棱柱形电池或锂离子圆柱形电池：

[0223] 锂离子棱柱形电池示例：

Mfgr	尺寸 (mm)	重量 (g)	标称电 容量 (mAh)	2个电 池的体 积 w/包装 效率 (mL)	2个电 池的 重量 (g)	2个电 池的 特定 能量密 度 (Ah/gL)	3个电 池的体 积 w/包装 效率 (mL)	3个电 池的 重量 (g)	3个电 池的 特定能 量密度 (Ah/gL)
[0224] E-One Moli	10.8 x 33.9 x 50.2	46.5	1800	38.96395	93	0.496737	58.44593	139.5	0.220772
E-One Moli	11.5 x 34 x 50	41.5	2000	41.446	83	0.581392	62.169	124.5	0.258397
E-One Moli	11.5 x 34 x 50	43	2200	41.446	86	0.617222	62.169	129	0.274321
E-One Moli	10.8 x 34 x 50	42	2000	39.07889	84	0.609268	58.61834	126	0.270786
[0225] Panasonic	10.5 x 33.8 x 48.5	38.3	2350	36.49082	76.6	0.840728	54.73623	114.9	0.373657
Panasonic	10.5 x 33.8 x 48.8	38.5	2000	36.71653	77	0.70742	55.0748	115.5	0.314409

[0226] 表5锂离子圆柱形电池示例

[0227]

Mfgr	尺寸(mm)	重量(g)	标称电容量 (mAh)	2 个电池的体积 w/包装效率 (mL)	2 个电池的重量 (g)	2 个电池的特 定能量密度 (Ah/gL)	3 个电池的体积 w/包装效率 (mL)	3 个电池的重量(g)	3 个电池的特 定能量密度 (Ah/gL)
E-One Moli	18.6 x 65.2	46	3000	40.27	92	0.810	61.32	138	0.355
E-One Moli	20.8 x 70.2	60	3000	54.22	120	0.461	82.56	180	0.202
E-One Moli	18.4 x 65.2	48	2400	39.41	96	0.634	60.01	144	0.278
E-One Moli	18.6 x 65.2	50	2600	40.27	100	0.646	61.32	150	0.283
E-One Moli	18.6 x 65.2	50	2800	40.27	100	0.695	61.32	150	0.304
E-One Moli	18.4 x 65.2	47.5	2250	39.41	95	0.601	60.01	142.5	0.263
E-One Moli	18.6 x 65.2	47	2000	40.27	94	0.528	61.32	141	0.231
E-One Moli	18.6 x 65.2	47	2500	40.27	94	0.660	61.32	141	0.289
Panasonic	18.5 x 65.3	48.5	3350	39.90	97	0.866	60.75	145.5	0.379
Panasonic	18.5 x 65.3	48.5	3350	39.90	97	0.866	60.75	145.5	0.379
Panasonic	18.5 x 65.3	48	3450	39.90	96	0.901	60.75	144	0.394
Panasonic	18.5 x 65.3	48.5	2750	39.90	97	0.711	60.75	145.5	0.311
Panasonic	18.6 x 65.3	49	2150	40.33	98	0.544	61.41	147	0.238
Panasonic	18.6 x 65.3	49	2150	40.33	98	0.544	61.41	147	0.238

[0228]	Panasonic	18.6 x 65.3	49	2500	40.33	98	0.632	61.41	147	0.277
	Panasonic	18.6 x 65.3	49	1950	40.33	98	0.493	61.41	147	0.216
	Panasonic	18.6 x 65.3	49	3000	40.33	98	0.759	61.41	147	0.332
	Samsung SDI	18.4 x 65.0	48	2800	39.29	96	0.742	59.82	144	0.325
	Samsung SDI	18.4 x 65.0	44.5	2200	39.29	89	0.629	59.82	133.5	0.275
	Samsung SDI	18.4 x 65.0	47	2600	39.29	94	0.704	59.82	141	0.308
	Samsung SDI	18.4 x 65.0	47	2600	39.29	94	0.704	59.82	141	0.308
	Samsung SDI	18.40 x 65.0	48	2950	39.29	96	0.782	59.82	144	0.342
	Samsung SDI	18.40 x 65.0	50	3200	39.29	100	0.814	59.82	150	0.357
	Samsung SDI	18.33 x 64.85	45	2500	38.90	90	0.714	59.23	135	0.313

[0229] 表6

[0230] 在另一示例中,如前所述,在实施例中,电容器135可以是重约118克的约140微法、1600V薄膜电容器。可选地,电容器135可以是重约400克的、放电额定值为140微法的4电池圆柱形电解电容器。类似地,其它硬件部件的尺寸和形状可以在不影响性能的情况下设计为紧凑、轻质的设计。例如,H桥可以是紧凑、表面安装的碳化硅FET (SiC FET) 而不是4部分IGBT配置。ECG采集和调节电路、处理器和治疗递送电路可被包括在一个或多个ASIC、或者一个或多个引线结合的环氧树脂保护的“板上芯片”倒装芯片上。

[0231] 外形垫105的其它特征有助于装置100在规定的穿戴持续时间内的稳定性。例如,外形垫105的尺寸被设计成容纳被设置在壳体120内和/或集成在外形垫105内的部件,同时提供足够的附着表面积以将装置100的第一组件102在规定的持续时间内固定到患者的皮肤。在一个示例中,如图11A所示,外形垫具有2cm至18cm的宽度W1以及12cm至36cm的长度L1。在实现中,外形垫105限定了范围为约200至300平方厘米的区域(例如,“区域占用面积”)。在实现中,外形垫105具有约230平方厘米(例如,0.023平方米)的区域占用面积。其上和/或其中的部件具有范围为0.25kg至2.25kg的累积重量。在该示例中,第一组件102因此具有约10kg/m²至100kg/m²的重量与区域占用面积比。表7提供了第一组件102的重量(kg)与区域占用面积(m²)比的附加示例。以下所示的重量是示例。根据部件的选择和设计以及是否使用可穿戴式支撑物,其它重量也是可以的,包括约2.25kg至约10kg的范围。

重量 (kg)	表面积 (m ²)	比率(装置的 重量/区域占 用面积)	比率 -25%	比率 +25%
0.25	0.023	10.86956522	8.152174	13.58696
0.5	0.023	21.73913043	16.30435	27.17391
0.75	0.023	32.60869565	24.45652	40.76087
1	0.023	43.47826087	32.6087	54.34783
1.25	0.023	54.34782609	40.76087	67.93478
1.5	0.023	65.2173913	48.91304	81.52174
2	0.023	86.95652174	65.21739	108.6957
2.25	0.023	97.82608696	73.36957	122.2826

[0233] 表7

[0234] 如先前关于图5A和B的示例所述,装置100包括第一组件102和单独的第二组件107,其中该第二组件107联接至第一组件102并且被配置为附着联接至患者的躯干5。第二组件107可以利用被配置用于递送电脉冲(诸如360J除颤脉冲)的电流的一个或多个导电线或配线来联接至第一组件102。

[0235] 第二组件107可以包括如以上关于第一组件102和外形垫105所述的透气且无刺激性的材料和附着剂。在示例中,第二组件107包括与第二组件107的垫109集成并且与治疗递送电路130有线通信的多个治疗电极110中的第二治疗电极。在示例中,第二组件107包括ECG传感器115。由于第一组件102包含治疗递送电路和各种其它电气部件,因此第二组件107可以比第一组件更紧凑。例如,第二组件可以是包括治疗电极110和ECG电极115、并且具有约0.1cm至2cm的垫厚度的低轮廓附着垫。在一个示例中,如图11B所示,第二组件107的外形垫109具有1cm至4cm的宽度W₂以及2cm至10cm的长度L₂。在一个示例中,外形垫109限定了约100平方厘米(例如,0.01平方米)的患者皮肤区域(例如,“区域占用面积”)。其上和/或其中的部件具有范围为0.05kg至1.0kg的累积重量。在该示例中,第二组件具有约5kg/m²至100kg/m²的重量与区域占用面积比。表8提供了第二组件107的重量(kg)与区域占用面积面积(m²)比的附加示例。以下所示的重量是示例。根据部件的选择和设计以及是否使用可穿戴式支撑物,其它重量也是可以的,包括约1kg至约10kg的范围。

重量 (kg)	表面积 (m ²)	比率(装置的 重量/区域占 用面积)	比率 -25%	比率 +25%
0.05	0.01	5	3.75	6.25
0.075	0.01	7.5	5.625	9.375
0.1	0.01	10	7.5	12.5
0.25	0.01	25	18.75	31.25
0.5	0.01	50	37.5	62.5
0.75	0.01	75	56.25	93.75
1	0.01	100	75	125

[0237] 表8

[0238] 在示例中,如先前关于第一组件102所述,第二组件107由抗水和/或防水材料制

成。用于将第二组件107联接至第一组件102的一个或多个导电线或配线可以被包入防水层中。在示例中,一个或多个导电线或配线可以以防水和/或水密结构连接至第一组件102和第二组件107或与第一组件102和第二组件107配合。例如,第一组件102和第二组件107还可以包括用于接纳一个或多个导电线或配线的防水和/或水密孔口或连接器。

[0239] 在实施例中,第二组件的外形垫109被设计成耐用、柔性且透气的,以允许汗液蒸发。在实施例中,如以上关于先前提出的美国国家标准ANSI/AAMI/ISO 10993-10:2010的附录C的表C.1中所阐述的皮肤刺激分级所述,外形垫109在接触皮肤时是无刺激性的。在示例中,外形垫109一般是不导电的、柔性的、水蒸气可渗透的,且基本上是液体不可渗透的或防水的。不导电的柔性、水蒸气可渗透的外形垫105可以包括聚氨酯或由聚氨酯构成,诸如TEGADERM聚氨酯膜(可从3M获得)、OPSITE聚氨酯膜(可从Smith&Nephew获得)、或HYDROFILM聚氨酯膜(可从Hartman USA获得)等。在其它实施例中,外形垫109可以包括氯丁橡胶、热成型塑料、或注射成型橡胶或塑料(诸如硅树脂或其它生物可相容的合成橡胶等)中至少之一或由至少之一构成。在示例中,外形垫109是包括被施加到相对更刚性的塑料或橡胶层的防水或抗水层的层压垫,其中相对更刚性的塑料或橡胶层被配置成为壳体和设置在其中的电子部件提供结构支撑。在示例中,外形垫109被穿孔以有助于水汽从皮肤蒸发。

[0240] 在实施例中,第二组件107可以包括导电附着剂层。如在通过引用而全文并入于此的'976专利中所述,水蒸气可渗透的导电附着剂材料可以例如选自包含以下项的组:聚(3,4-乙烯二氧噻吩)、掺杂的聚(苯乙烯磺酸盐)(PEDOT:PSS)聚(苯胺)(PANI)、聚(硫丙烯)、聚(9,9-二辛基芴共二噻吩)(F8T2)以及它们的组合。可以使用诸如喷墨印刷、丝网印刷、胶版印刷、柔版印刷和凹版印刷等的方法将这样的聚合物印刷为柔性的、水蒸气可渗透的导电附着剂层。在示例中,柔性的、水蒸气可渗透的导电附着剂材料的厚度可以在0.25至50mil之间。在另一个示例中,水蒸气可渗透的导电附着剂材料可以包括导电颗粒。在实现中,导电颗粒可以是材料的微观或纳米级的颗粒或纤维,包括但不限于碳黑、银、镍、石墨烯、石墨、碳纳米管、以及/或者诸如铝、铜、金和/或铂等的其它导电式生物可相容金属中的一种或多种。

[0241] 在示例中,如图3A和5A至B所示,第二组件107包括与外形垫109集成的多个治疗电极110中至少之一。示例性治疗电极110例如包括导电金属电极,诸如由不锈钢、锡或铝、导电墨或导电聚合物制成的导电金属电极等。在示例中,第二组件还可以包括与外形垫109集成的多个ECG传感器115中至少之一。如关于第一组件102所述,第二组件107的ECG传感器115可以是配置为测量患者的电生理现象的变化以测量患者的ECG信息的不可极化ECG电极(例如,临床级Ag/AgCl电极)或可极化电极(例如,具有包含诸如Ta₂O₅涂层等的氧化层的金属基板的电极)。例如如标题为“Cardiac Monitoring Electrode Apparatus and Method”的美国专利6,253,099中所述,示例性ECG传感器115包括五氧化二钽电极,上述文献的全部内容通过引用而并入于此。在实现中,ECG传感器115可以由芯塑料或金属基板元件制成,其中芯塑料或金属基板元件涂覆有填充了导电Ag/Ag/Cl金属填料的厚膜聚合化合物。

[0242] 在一些示例中,至少一个治疗电极110和一个或多个ECG传感器115形成在外形垫109内,使得各部件的皮肤接触表面与外形垫105的患者接触表面共面或从其突出。在示例中,治疗电极110和ECG传感器115被设置在外形垫105的患者接触表面上。在一些实现中,治

疗电极114和ECG传感器115是形成为第二组件107的永久部分的金属板(例如不锈钢)或基板。金属板或基板可以例如通过聚氨酯附着剂或聚合物分散体附着剂(诸如基于聚醋酸乙烯酯(PVAc)的附着剂或其它这种附着剂)粘附到外形垫109。在示例中,ECG传感器115是柔性的干燥表面电极,诸如安装到外形垫109的导电聚合物涂覆的纳米颗粒负载聚硅氧烷电极。在一些示例中,ECG传感器115是柔性的干燥表面电极,诸如安装到外形垫109的涂银导电聚合物泡沫软电极等。在示例中,ECG传感器115用金属墨(诸如银基墨等)丝网印刷到外形垫109上。在实现中,治疗电极110各自具有适于邻近患者皮肤放置的导电表面。在一些实现中,治疗电极110可以包括如后续描述的阻抗减小材料和/或机构。

[0243] 在实现中,至少一个治疗电极110和至少一个ECG传感器115被制造为外形垫109的集成部件。例如,治疗电极110和/或ECG传感器115可以由至少形成一层外形垫109的织物的经线和纬线形成。在实现中,治疗电极110和ECG传感器115中至少之一由与织物的非导电纤维交织的导电纤维形成。

[0244] 在示例中,装置100可以包括被配置为附着联接至患者的躯干的第三组件。第三垫可以包括与第三组件的垫集成并且与治疗递送电路130有线通信的多个治疗电极110其中之一。第三组件可以具有与以上关于第二组件107所述的特性类似的特性。在示例中,第三垫可被配置为例如在第一组件102沿着胸腔的下脊定位且第二组件107被定位在与心脏的心尖邻近的躯干5的前侧上部上的同时在患者的肩胛骨之间附着地附接至患者的躯干5的后部。在示例中,第三组件包括被配置为附着联接至患者的邻近心房的躯干。

[0245] 现参考图4A至D、12A至B、13A-C和14,可穿戴式支撑医疗装置800、1000是外部的、流动的、且可由患者穿戴的,并且被配置为实现这里所述的一个或多个配置。在实现中,可穿戴式支撑医疗装置800、1000是例如能够且被设计用于在患者进行他或她的日常事务时随该患者一起移动的流动医疗装置。

[0246] 例如,如图12A和12B所示,装置800可以包括:一个或多个前侧附着联接垫807A、807B,其被配置用于附着在患者躯干5的前侧区域中;以及一个或多个后侧附着联接垫802A、802B,其与一个或多个前侧附着联接垫807A、807B电连接、并被配置用于附着在躯干5的后侧区域中。在示例(诸如图13A至C中的示例等)中,后侧附着联接垫802可以粘附至患者的躯干5,使得后侧附着联接垫802的部分或全部覆盖躯干5的一侧。这种结构为患者提供了垫802的可及性,以进行移除或调整及其它装置交互。这种结构还使得该装置隐藏在患者的手臂和躯干5之间。类似地,图14的装置1000被配置为通过经由位于患者手臂下方的连接部1005将后侧附着联接垫1002a、1002b与前侧垫相连接来隐藏。连接部1005可以附着连接至患者的躯干5,以有助于支撑装置1000的监视和处置部件。

[0247] 在实现(诸如图13A和13B的实现等)中,与前侧附着联接垫和后侧附着联接垫集成的服装805至少部分地追踪从联接至躯干5的前侧上部区域的前侧附着联接垫807、越过患者的肩、并终止于躯干5的后侧区域上的后侧附着联接垫802的路径。在示例中,服装805是包括肩背带806的可穿戴式支撑物,其中肩背带806被配置为承载前侧附着联接垫807和后侧附着联接垫802中至少之一的重量的至少一部分。在示例中,前侧附着联接垫807和后侧附着联接垫802各自重0.5kg至1kg,并且肩背带806被配置为支撑这两个附着联接垫807、802的重量的至少一部分。

[0248] 如以上关于图6、8和9A所述,例如,可穿戴式支撑装置800包括与前侧附着联接垫

807和后侧附着联接垫802集成的多个治疗电极和/或多个ECG感测电极。壳体820a至c与前侧附着联接垫807a至b和后侧附着联接垫802中的每一个一起形成水密密封。例如,如图13A至B所示,第一壳体820b被配置为与前侧附着联接垫806一起形成水密密封,并且第二壳体被配置为与后侧附着联接垫802一起形成水密密封。如关于图5至8的装置100的实施例所述,图12A至13C的实施例是抗水和/或拒水的。至少一个壳体可以至少隐藏ECG采集和调节电路、治疗递送电路和处理器。例如,处理器可以分析患者的ECG信号,检测一种或多种可处置心律失常,并在检测到一种或多种可处置心律失常时使治疗递送电路向患者递送至少一个除颤脉冲。在实现中,ECG感测电极、ECG采集和调节电路、治疗电极、治疗递送电路和处理器如以上关于图6至8的实施例所述地那样运行。

[0249] 在实现中,处理器被配置为在检测到一种或多种可处置心律失常时使治疗递送电路向患者递送多达五个治疗脉冲。至少一个电源被设置在第一壳体或第二壳体内,并且联接至治疗递送电路和治疗电极对以为多达五个治疗脉冲提供能量。

[0250] 在实现中,电容器135可以是被设置在前侧附着联接垫807和后侧附着联接垫802其中之一或这两者的一个或多个电容器。在一些示例中,前侧附着联接垫807和后侧附着联接垫802中的一个包含所有电路和功率部件。前侧附着联接垫807和后侧附着联接垫802中的另一个包括与电路和功率部件电通信的至少一个治疗电极和至少一个ECG传感器。在实现中,可穿戴式支撑物805包括与前侧附着联接垫807和后侧附着联接垫802通信的导电线。在实现中,导电线可以集成到可穿戴式支撑物805的织物中。在示例中,导电线可以以之字形或其它对折图案集成,以随着服装拉长而变直。因此,之字形或对折图案适应服装伸缩和患者移动,同时防止导电线与患者的皮肤接触。将导电线集成到服装中减少和/或消除了配线或电线挂在外部物体上。在其它示例中,导电线可以在可穿戴式支撑物805的外表面上进行布线,以避免与患者的皮肤接触并因此避免与这种潜在接触相关联的刺激。在实现中,导电线可以在服装的外表面上进行布线,并利用环、可闭合织物保持片或孔眼适当地保持。

[0251] 在实施例中,装置800B至D还包括被设置在可穿戴式支撑物805的至少一部分和患者肩部之间的透气式附着剂。服装805可以是背心、衬衫、绶带、带和肩背带中至少之一。例如,在实施例中,服装805是包括由非附着性可伸缩织物制成的肩背带806的可穿戴式支撑物,并且至少在外周边缘沿背带的长度施加附着剂。在实现中,织物是生物可相容的、无刺激性的、无乳胶的织物,诸如氨纶织物、尼龙-氨纶织物或尼龙-LYCRA织物等。附着剂可以施加到例如服装805的表面积的20至25%、25至30%、30至35%、40至45%、45%至50%、50至60%、60至65%、65至70%、70至75%、75%至80%、85%至90%、95%至100%。在一些示例中,附着剂仅被施加到前侧附着联接垫807和后侧附着联接垫802,并且肩背带806伸缩并由压缩力适当地保持在患者的躯干5上。在示例(诸如图12A至B的示例等)中,服装805是完全附着的可穿戴式支撑物,其通过附着力适当地保持为抵靠着患者的躯干5。

[0252] 如前所述,在示例中,前侧附着联接垫807和后侧附着联接垫802其中之一包括治疗递送电路、ECG采集和调节电路、处理器和PCB。前侧附着联接垫807和后侧附着联接垫802中的包括相对较重的电子部件集合的一个可以在躯干5上放置得比另一个低。服装805是可穿戴式支撑物,其被配置为有助于舒适地支撑前侧附着联接垫807和后侧附着联接垫802这两者的重量。在示例(诸如图13A至B的示例等)中,服装805是包括肩背带806的可穿戴式支撑物805,其中肩背带806追踪前侧附着联接垫807和后侧附着联接垫802之间并且越过患者

肩部的路径。在实现中,肩背带806的张拉强度大于没有附着联接的组件807所施加的负载的至少10%,并且不超过没有附着联接的组件807所施加的负载的10倍。在一些示例中,肩背带806具有约10%至200%的伸长百分比。因此,肩背带806有助于将装置800的重量维持和支撑在患者的躯干5上,这在长期的穿戴持续时间期间可以是特别有益的。在其它实现中,弹性参数(例如伸长百分比、张拉强度或弹性模量)在肩背带802的至少一部分中可以是各向异性的。例如,为了更好地与肩部和颈部区域的复合曲率一致,与肩背带806的短轴相比,弹性沿肩背带806的长轴可能更低。各向异性使得沿肩部和颈部区域的更多伸缩以便更舒适,同时承载支撑壳体120的负载。

[0253] 除了抵消和平衡前侧附着联接垫807和后侧附着联接垫802的重量之外,服装805可以具有适应患者身体的外形的曲率。在示例中,服装508是包括肩背带806的可穿戴式支撑物,其中肩背带806以模制、3D打印和针织中至少之一的方式设计成与患者身体的外形相匹配的形状。因此,装置800可以被定制成适合患者的个体体形,从而确保舒适并鼓励患者依从穿戴说明。

[0254] 在一些示例中,服装805是包括肩背带806的可穿戴式支撑物,并且前侧附着联接垫807和后侧附着联接垫802中至少之一与可穿戴式支撑物服装805的肩背带806整体地形成。例如,服装805是以模制、3D打印、模切和针织中至少之一的方式被设计成与患者躯干5的接纳部分的外形相匹配的形状的可穿戴式支撑物。前侧附着联接垫807和后侧附着联接垫802中至少之一可以形成为可穿戴式支撑物805的一部分。在服装805包括肩背带806的实现中,例如,可穿戴式支撑物805可以是由织物或成形基板的单个样本模切而成的模具,并且可以包括前侧附着联接垫807和后侧附着联接垫802作为肩背带806的终端部分。在其它示例中,可穿戴式支撑物805与单独形成的前侧附着联接垫807和单独形成的后侧附着联接垫802配合。

[0255] 在示例中,前侧附着联接垫807和后侧附着联接垫802各自可以包括被配置用于接纳例如承重带或肩背带806的端部的环或插扣。在这些示例中,肩背带806在长度上可调节,以实现优先患者舒适设置。此外,在这些示例中,肩背带806可移除以在不必移除前侧附着联接垫807和后侧附着联接垫802等情况下进行清洗,因此移除不干扰装置800的关键功能。在这些示例中,前侧附着联接垫807和后侧附着联接垫802可以通过可释放附接肩背带的配线互连,使得两个垫在肩背带被暂时移除时继续通信。

[0256] 在其它示例中,前侧附着联接垫807和后侧附着联接垫802各自可以包括连接器,用于在水密结构中可与可更换背带的任一端上的配合部分电连接。可更换背带可以包括延伸穿过该可更换背带或在该可更换背带上延伸并终止于肩背带的任一端的连接器处的导电配线或导电线。在这些示例中,肩背带可被移除、清洗、更换和/或丢弃。使患者能够清洗、丢弃和/或更换肩背带而不必移除前侧附着联接垫807和后侧附着联接垫802,这有助于在整个规定穿戴持续时间内保持干净且舒适的可穿戴式支撑服装805。

[0257] 在示例中,服装805是与前侧附着联接垫807和后侧附着联接垫802中的任一个相比具有较大张拉强度和较低刚度系数的可穿戴式支撑物。这有助于服装805足够柔软以与患者躯干5的外形一致、同时还足够牢固以保持前侧附着联接垫807和后侧附着联接垫802的重量而不会撕裂。在示例中,服装805包括至少在一端支撑至少1.01bf ft的旋转扭矩的肩背带806。在实现中,服装805是在施加221bf的力的情况下伸缩不超过1英寸的可穿戴式

支撑物(例如,肩背带806)。在实现中,在施加301bf的力的情况下,可穿戴式支撑物805伸缩不超过2英寸。在实现中,在施加301bf的力的情况下,可穿戴式支撑物805伸缩0.5至3.0英寸。

[0258] 在一些实现中,服装805是可穿戴式支撑物,其还包括被配置为使肩背带806张拉至穿戴装置800的患者的期望舒适水平的至少一个长度调节器。长度调节器可以包括例如拉绳、肚带、可锁定松紧拉绳、拉锁和弹簧负载肘节止动件、棘轮带、可调节插扣、可延伸且可移动的钩环扣带、系带、按扣和按钮中至少之一。通过使患者能够调节服装805的长度,装置800提供了用于增加或减小张拉力并因此增加或减小作用在患者躯干5上的压缩力的机构。例如,当坐着、躺着、斜倚、站立、行走和/或锻炼时,患者可能更喜欢或多或少的张拉。在示例中,前侧附着联接垫807和后侧附着联接垫802可以由护理者或医师在规定的穿戴持续时间开始时定位在患者的躯干5上,并且患者可以在整个穿戴持续时间内调节在第一组件102和第二组件107之间延伸的服装805以适应移动、定位、织物伸缩和/或体重增加或减轻。通过例如将服装805限制为单个支撑性肩背带806,装置800仅覆盖躯干5的一部分,而躯干的其余部分未被装置800覆盖。这可以有助于通过使覆盖在躯干5上的皮肤表面积最小化、并因此有助于允许诸如水汽蒸发和皮肤脱落等的自然生物过程来维持穿戴持续时间期间的患者舒适性。

[0259] 在示例中,与图10A至10D所示的装置100的实施例一样,图12A至13C的可穿戴式支撑装置800A至D可以包括被设置在后侧附着联接垫802的至少一个治疗电极和躯干5之间的透气式各向异性导电凝胶。与装置100的外形垫105一样,在一些示例中,透气式各向异性凝胶的区域占用面积与后侧附着联接垫802的区域占用面积的比率的范围为约0.30至0.75。同样与装置100的外形垫105一样,附着剂的区域占用面积与后侧附着联接垫802的区域占用面积的比率的范围为约0.05至0.25。在实现中,前侧附着联接垫807和后侧附着联接垫802各自包括用于向患者的躯干5提供治疗脉冲的治疗电极。在实现中,前侧附着联接垫807和后侧附着联接垫802各自包括被设置在各垫802、807的至少一个治疗电极和躯干5之间的透气式各向异性导电凝胶。

[0260] 如先前所介绍的,在实现中,装置100、800可以包括用于减小治疗电极和患者皮肤7之间的阻抗的阻抗减小材料和/或机构。在示例中,装置包括被设置在治疗电极110和患者皮肤之间的导电水凝胶层。在实现中,阻抗减小层包括诸如导电水凝胶等的各向异性导电凝胶。

[0261] 在示例中,导电凝胶可以是导电附着剂层。导电附着剂层可以是水蒸气可渗透的导电附着剂材料。柔性的、水蒸气可渗透的导电附着剂材料可以包括选自包含以下各项的组的材料:电纺聚氨酯附着剂、聚合微乳液压敏附着剂、有机导电聚合物、有机半导体导电聚合物、有机导电化合物和半导体导电化合物、以及它们的组合。在一个示例中,柔性的、水蒸气可渗透的导电附着剂材料的厚度可以在0.25至100mil之间。在另一示例中,水蒸气可渗透的导电附着剂材料可以包括导电颗粒。在实现中,导电颗粒可以是材料的微观或纳米级的颗粒或纤维,包括但不限于碳黑、银、镍、石墨烯、石墨、碳纳米管、以及/或者诸如铝、铜、金和/或铂等的其它导电式生物可相容金属中的一种或多种。

[0262] 在实现中,装置100、800可以包括被配置为在将治疗电击递送至处置部位之前引起基本上接近处置部位(例如,患者皮肤与治疗电极114接触的表面)的导电凝胶的递送的

凝胶部署电路。如2015年4月14日发布的、标题为“WEARABLE THERAPUETIC DEVICE”的美国专利9,008,801(以下称为“801专利”,其通过引用而全文并入于此)中所述,凝胶部署电路可被配置为紧挨着将治疗电击递送至处置部位之前或者在将治疗电击递送至处置部位之前的短时间间隔内(例如,在约1秒、5秒、10秒、30秒或一分钟内)引起导电凝胶的递送。这种凝胶部署电路可以作为单个单元联接至或集成到治疗电极110或其它治疗递送装置内。在检测到可处置心脏状况并且在装置提示之后未接收到患者响应的情况下,可以以信号形式通知凝胶部署电路部署导电凝胶。在一些示例中,凝胶部署电路可被构造为一个或多个分离且独立的凝胶部署模块。这些模块可被配置为接纳可移除和/或可更换的凝胶盒(例如,包含一个或多个导电凝胶储存器的盒)。正因如此,凝胶部署电路可以作为治疗递送电路130的一部分永久地设置在装置中,而盒可以是可移除和/或可更换的。这种凝胶部署电路可以联接至或集成到装置的第一组件102、802、第二组件107、807和/或第三组件内。

[0263] 在检测到可处置心脏状况并且在装置提示之后未接收到患者响应的情况下,可以以信号形式通知凝胶部署电路部署导电凝胶。在一些示例中,凝胶部署电路可被构造为一个或多个分离且独立的凝胶部署模块。这些模块可被配置为接纳可移除和/或可更换的凝胶盒(例如,包含一个或多个导电凝胶储存器的盒)。正因如此,凝胶部署电路可以作为治疗递送系统的一部分永久地设置在装置中,而盒可以是可移除和/或可更换的。

[0264] 在一些实现中,凝胶部署模块可被实现为凝胶部署包,并且包括凝胶部署电路的至少一部分以及凝胶部署包内的一个或多个凝胶储存器。在这样的实现中,包括一个或多个凝胶储存器和相关凝胶部署电路的凝胶部署包可以是可移除和/或可更换的。在一些示例中,包括一个或多个凝胶储存器和相关凝胶部署电路的凝胶部署包以及治疗电极可以集成到治疗电极组件中,其中该治疗电极组件可以在使用之后或者在损坏或破损的情况下作为单个单元被移除和更换。

[0265] 除了包括阻抗减小材料和/或机构之外,装置100、800的短期和长期穿戴实现还包括用于促进湿汽从患者皮肤透过粘附至患者皮肤的装置10、100、800的材料和/或机构。

[0266] 根据本发明的装置100、800的实现可以在室温(例如,约25°C)和例如约70%的相对湿度的环境中由被检体穿戴时表现出例如约600g/m²/天至约1400g/m²/天的透湿率(MVTR)。如ASTM E-96-80(E96/E96M-13版)的蒸汽透过标准使用“与水蒸气接触”(“干”)或“与液体接触”(“湿”)方法所测量的,装置100、800的蒸汽渗透性大于100克/m²/24小时。这种测试方法在‘976专利中描述,其公开内容通过引用而全文并入于此。

[0267] 在实现中,可穿戴式支撑装置800具有100g/m²/24小时的水蒸气渗透性。在实现中,装置800包括与前侧附着联接垫807和后侧附着联接垫802中的任一个或这两者相比具有更高的MVTR的肩背带806。在实现中,肩背带806具有范围为至少约1200至2500g/m²/24小时的MVTR,并且前侧附着联接垫807和后侧附着联接垫802具有范围为约50至1000g/m²/24小时的MVTR。在装置100、800的实现中,前侧附着联接垫807的区域占用面积的50至75%具有范围为约500至1200g/m²/天的MVTR,并且前侧附着联接垫807的区域占用面积的25至50%具有范围为约250至500g/m²/天的MVTR。在实现中,后侧附着联接垫802的区域占用面积的50至75%具有范围为约500至1200g/m²/天的MVTR,并且后侧附着联接垫的区域占用面积的25至50%具有范围为约250至500g/m²/天的MVTR。在实现中,前侧附着联接垫807或后侧附着联接垫802的区域占用面积中的具有较低MVTR的部分是具有施加到其上的一种或多

种透气式附着剂和/或透气式导电水凝胶的部分。

[0268] 除了具有设置在外形垫和患者皮肤之间的一种或多种透气式附着剂和/或透气式导电水凝胶层之外,装置100、800的实现包括一个或多个水汽和热管理系统。在实现中,如前所述,装置100、800包括一个或多个蒸汽可渗透壳体。如前所述,壳体120、820是不导电的、水蒸气可渗透的,并且基本上是液体不可渗透的或防水的。壳体120、820可以包括聚氨酯或由聚氨酯构成,诸如TEGADERM聚氨酯膜(可从3M获得)、OPSITE聚氨酯膜(可从Smith&Nephew获得)、或HYDROFILM聚氨酯膜(可从Hartman USA获得)等。在示例中,壳体120、820可以包括非织造层压材料,诸如至少一种氨纶、尼龙-氨纶和尼龙-LYCRA等。在示例中,壳体120可以包括涂覆有防水或疏水层的热成型层,诸如非织造聚氨酯织物材料层。在其它示例中,壳体120可以包括具有生物可相容表面处置的织物或由该织物构成,从而使织物抗水和/或防水。例如,可以通过浸渍在诸如Teflon或氟化癸基多面体低聚倍半硅氧烷(F-POSS)等的氟碳浴中来增强织物。

[0269] 一个或多个蒸汽释放阀或通孔可以形成到外形垫105、和/或治疗电极110、和/或壳体中、或者被设置为通过其中,以将由于出汗而产生的水汽以及来自患者皮肤的水汽蒸发排出壳体120、820。如前所述,在实现中,一个或多个蒸汽释放阀(例如,图6和9A的实现中的蒸汽释放阀149a至c)可以形成到壳体120中或者被设置为通过壳体120,以将汗液排出壳体120、820。随着来自皮肤的湿汽通过透气式的附着剂和蒸汽可渗透的外形垫105散发,壳体120内的蒸汽压力可以增加。在一些实现中,蒸汽释放阀被压力激活,使得当湿汽在壳体120、820内增加并且壳体内部的压力增加至阈值或触发值时,一个或多个蒸汽释放阀149a至c打开,使得水汽蒸发。当水汽蒸发到足以使壳体内部的压力降低到阈值以下时,蒸汽释放阀关闭。在实现中,蒸汽释放阀可以与装置的处理单元(例如,图6的处理单元118)通信并且被机电地控制。

[0270] 在示例中,外形垫105、治疗电极110和/或壳体120可以包括穿孔,其中水蒸气通过该穿孔逸出。例如,壳体120、820可以包括具有点刻贯穿的多个显微穿刺的非织造层压材料。穿刺形成通孔,该通孔小到足以使来自壳体内部的水汽蒸发逸出,但太小而不便于水进入。例如,这种通孔的直径范围可以为0.02微米至250微米(例如,约0.001mil至10mil)。在实现中,装置100、800可以包括外形垫105、109、802、809中的吸收水汽的、蒸汽可渗透的、和/或芯吸的材料,从而有助于将来自患者皮肤的湿汽移动通过壳体120、820以通过蒸发排出。

[0271] 在实现中,装置10、100、800可以包括一个或多个无源热管理系统和/或一个或多个有源热管理系统。例如,在实现中,该装置可以包括被设置在至少一个壳体内部的一个或多个有源热管理系统。在实现中,有源热管理系统可以包括与处理单元118通信的热电冷却装置(例如,图8和9B的热电冷却装置143、943)。在实现中,有源热管理系统可以包括低轮廓扇(例如,图9A的扇144和图9B的扇944)。这种低轮廓扇可以改善装置的壳体120、820、920内的空气循环,并且有助于装置-皮肤界面处的表面冷却。在实现中,扇144有助于将湿汽从皮肤中抽出、通过透气式附着剂和蒸汽可渗透的外形垫105、并且通过蒸汽可渗透的壳体120。在实现中,扇144可以与一个或多个蒸汽运输特征(诸如以下关于用于将皮肤散发的蒸汽释放到壳体120、820中的实现所述的一个或多个蒸汽释放阀149a至c(统称为蒸汽释放阀149))结合使用。在一些实现中,装置包括一个或多个蒸汽释放阀,而没有伴随扇144。

[0272] 在实现(诸如图9B的实现等)中,扇944还可以从壳体920的进气口945抽吸空气,以在壳体内产生气流950。然后,空气通过诸如热电冷却装置或冷却包等的冷却装置943进行冷却,并经由一个或多个空气通道946被吹送通过透气式外形垫905和患者皮肤7以增加舒适度。(为了简单起见,在图9B中仅部分地示出患者的皮肤7,以表示在通过诸如导电透气式附着剂等的透气式附着剂938贴附时的外形垫905在皮肤7上的相对位置。)在实现中,进气口945是由一侧上的外形垫905和另一侧上的内部壳体壁921限定的通道或间隙。内部壳体壁921比外形垫105短,使得间隙948被限定在内部壳体壁921的端部和壳体120的锚定到外形垫905的连接部分918之间。在实现中,内部壳体壁921包括一个或多个支撑物923,用于将壳体920以限定通道的宽度 W_c 的距离锚定到外形垫905。在实现中,一个或多个支撑物923可以是配置为与一个或多个治疗电极110或ECG电极115接合的导电连接器。

[0273] 在实现中,如图6、8和9A至B所示,第一组件102、802、902可以包括被设置在至少一个壳体内的无源热管理系统。在实现中,无源热管理系统可以包括冷却装置943,诸如可移除插入的冷却包等。在实现中,无源热管理系统可以包括邻近多个ECG电极和/或多个治疗电极中的一个或多个地被设置在壳体内的金属散热层146。在一些示例中,金属散热层146可以是例如如图9A中所描绘地位于壳体内并且与外形垫接触的一块或多块轻质金属,诸如铝或不锈钢等。在实现中,金属加热层可以形成为印刷电路板(诸如图6的印刷电路板145等)的一部分。

[0274] 在实现中,装置可以包括被设置在至少一个壳体内的基于凝胶的热分配系统。与被设置在壳体内的金属散热层146类似,基于凝胶的热分配系统是用于将热传导远离多个ECG电极和/或多个治疗电极中的一个或多个的凝胶层。凝胶层将热从患者的皮肤7传导到壳体中,以例如通过经由一个或多个通孔的蒸发和/或经由壳体120的扇驱动位移来进行有源或无源排出。

[0275] 如前所述,在实现中,无源热管理系统可以包括在外形垫和患者躯干之间的界面与至少一个壳体120的外表面之间延伸的一个或多个通孔(例如,图6的通孔148)。在实现中,一个或多个蒸汽释放阀(例如,图6和9A的实现中的蒸汽释放阀149a至c)可以形成到壳体120中或者被设置为通过壳体120,以将汗液排出壳体120、820。随着来自患者皮肤7的湿汽903通过透气式附着剂和蒸汽可渗透的外形垫105散发,壳体120内的蒸汽压力可以增加。在一些实现中,蒸汽释放阀被压力激活,使得当湿汽在壳体120、820内增加并且壳体120内的压力增加至阈值或触发值时,一个或多个蒸汽释放阀149a-c打开,使得水汽蒸发。当水汽蒸发到足以使壳体120内的压力降低到阈值以下时,蒸汽释放阀关闭。在实现中,蒸汽释放阀可以与装置的处理单元(例如,图6的处理单元118)通信并且被机电地控制。

[0276] 在实现中,一个或多个蒸汽释放阀149可以由患者或护理者通过手动按钮按下、或者手指轻击装置或与处理单元118通信的远程装置向装置100、800提供指示来进行手动启动。例如,运行应用的远程手表或智能电话可以向用户提供用于轻击以请求阀启动的用户界面。在实现中,装置100、800可以在壳体120、820内包括湿度传感器。湿度传感器可以与处理单元118通信,使得处理单元在壳体120内的蒸汽水平达到阈值时自动启动蒸汽释放机构。在实现中,在装置100、800上预设用于自动启动蒸汽释放阀的阈值。在实现中,用于自动启动蒸汽释放阀的阈值可以由患者、医师或其他护理代表配置,以针对特定患者的排汗率和舒适水平来定制蒸汽释放的频率。例如,当患者正在运动时,他或她可以将打开蒸汽释放阀的频率

设置为每5分钟一次,而当患者正在休息时,他或她可以将打开蒸汽释放阀的频率设置为每小时一次。

[0277] 如上所述,本发明的教导一般可以应用于外部医疗监视和/或处置装置(例如,不全部植入患者体内的装置)。外部医疗装置可以例如包括能够且被设计用于在患者进行他或她的日常事务时随该患者一起移动的流动医疗装置。示例性移动医疗装置可以是可穿戴式医疗装置,诸如可穿戴式心律转复除颤器(WCD)、可穿戴式心脏监视装置、诸如院内可穿戴式除颤器等的院内装置、短期可穿戴式心脏监视和/或治疗装置、以及其它类似的可穿戴式医疗装置等。

[0278] 可穿戴式医疗心脏监视装置能够由患者持续使用。此外,该可穿戴式医疗装置可被配置为长期或延长使用的医疗装置。这种装置可被设计成由患者使用长时间段,例如24小时或更长、几天、几周、几个月或甚至几年的时间段。因此,长时间段的使用可以是不间断的,直到医师或其他护理者向患者提供特定规定以停止使用该可穿戴式医疗装置为止。例如,可穿戴式医疗装置可被规定为供患者使用至少一周的时间段。在示例中,可穿戴式医疗装置可被规定为供患者使用至少30天的时间段。在示例中,可穿戴式医疗装置可被规定为供患者使用至少一个月的时间段。在示例中,可穿戴式医疗装置可被规定为供患者使用至少两个月的时间段。在示例中,可穿戴式医疗装置可被规定为供患者使用至少三个月的时间段。在示例中,可穿戴式医疗装置可被规定为供患者使用至少六个月的时间段。在示例中,可穿戴式医疗装置可被规定为供患者使用至少一年的长时间段。在一些实现中,延长使用可以是不间断的,直到医师或其他护理者向患者提供特定规定以停止使用可穿戴式医疗装置为止。

[0279] 附着联接可穿戴式装置的实现可包含附加的可穿戴式支撑物和/或支撑服装,用于抵消诸如剥离力、剪切力、解理力和张拉力等的一种或多种力并使可穿戴式装置保持与患者的躯干相接触。在这种实现中,可穿戴式支撑物和/或支撑服装有助于防止可穿戴式装置牵拉患者的皮肤,并因此在整个穿着持续时间内增加和/或确保患者舒适性。确保患者舒适消除了在整个规定持续时间内穿戴该装置的患者依从性的阻碍。这种可穿戴式支撑物和/或支撑服装在长期的规定穿戴持续时间期间特别有益。

[0280] 与穿戴的时间段无关地,可穿戴式医疗装置的使用可以包括如前所述的患者的持续或几乎持续的穿戴。例如,持续使用可以包括将可穿戴式医疗装置持续穿戴或附接至患者身上。在实现中,在监视时间段以及当装置可能没有正在监视患者但是仍然以其它方式由患者穿戴或以其它方式附接至患者的时间段期间,如这里所述,持续附接是通过一个或多个电极。持续使用可以包括在患者正在穿戴该装置时持续监视患者以获得心脏相关信息(例如,心电图(ECG)信息,包括心律失常信息、心脏振动等)和/或非心脏信息(例如,血氧、患者的体温、葡萄糖水平、组织液水平和/或肺振动)。例如,可穿戴式医疗装置可以以周期性或非周期性的时间间隔或时间(例如,每几分钟、几小时、每天一次、每周一次、或者由技师设置或由护理者规定的其它间隔)执行其持续监视和/或记录。可选地或另外,在间隔或时间期间的监视和/或记录可以由用户动作或其它事件触发。

[0281] 如上所述,可穿戴式医疗装置可被配置为除心脏相关参数之外还监视患者的其它生理参数。例如,可穿戴式医疗装置可被配置为监视例如肺振动(例如,使用麦克风和/或加速度计)、呼吸振动、睡眠相关参数(例如,打鼾、睡眠呼吸暂停)、组织液(例如,使用射频发

送器和传感器)等。

[0282] 在实现中,患者穿戴式心律失常监视和处置装置100、800还包括患者通知输出。响应于检测到一种或多种可处置心律失常状况,处理器118被配置为通过发出患者通知输出来提示患者进行响应,其中患者通知输出可以是听觉输出、触觉输出、视觉输出、或者任何或所有这些类型的通知输出的一些组合。在没有来自患者的对通知输出的响应的情况下,处理器被配置为使治疗递送电路130向患者递送一个或多个治疗脉冲。

[0283] 图15描绘了用于判断是否要启动治疗序列并向患者的身体施加治疗脉冲的处理1500的示例。在实现中,处理器118从ECG电极112接收S1502患者ECG信号,并且分析S1504该ECG信号以获得心律失常状况。处理器118判断S1506心律失常是否是威胁生命的状况并且是否需要处置。如果心律失常不威胁生命,则处理器118可以使ECG信号的一部分存储在存储器中以供稍后分析,并且继续监视患者ECG信号。如果心律失常威胁生命,则处理器提供S1508患者通知输出,并请求S1510对于所提供的通知输出的患者响应。在实现中,患者通过与用户接口(例如,图16的用户接口208)进行交互来对警告进行响应,其中该用户接口例如包括一个或多个按钮(例如,图5C的按钮111)或具有触感反馈的触摸屏界面按钮(例如,图12A至B和14的腕戴式远程装置810和臂戴式远程装置1010或者诸如运行面向用户的交互式应用的智能电话等的类似装置的用户接口的触摸屏按钮811、1011)。响应可以例如是按特定顺序或在特定持续时间内按下一个或多个按钮。处理器118判断S1512是否接收到患者响应。如果患者对通知输出进行响应,则向处理器118通知患者是有意识的,并返回到监视模式。如果患者是无意识的并且不能对所提供的警告进行响应,则处理器118启动S1514治疗序列,并且通过向患者身体递送能量来处置S1516患者。

[0284] 在实现中,示例性治疗医疗装置可以包括院内持续监视除颤器和/或起搏装置,例如院内可穿戴式除颤器。在这样的示例中,电极可以附着地附接至患者的皮肤。例如,电极可以包括一次性附着电极。例如,电极可以包括被设置在单独的感测电极附着贴片和治疗电极附着贴片上的感测部件和治疗部件。在一些实现中,感测部件和治疗部件这两者可以集成并设置在继而附接至患者的相同电极附着贴片上。在示例性实现中,电极可以包括正面可附着附接的治疗电极、背面可附着附接的治疗电极、以及多个可附着附接的感测电极。例如,正面可附着附接的治疗电极附接至患者躯干的正面以提供起搏或除颤治疗。类似地,背面可附着附接的治疗电极附接至患者躯干的背面。在示例性场景中,至少三个ECG可附着附接的感测电极可以以受过训练的专业人员所规定的方式至少附接至右臂附近的患者胸部上方、左臂附近的患者胸部上方、以及朝向患者胸部的底部附接。

[0285] 院内除颤器和/或起搏装置正在监视的患者可能在相当长的时间量(例如,患者在医院停留时间的90%或更多)内被限制在病床或病房中。作为结果,用户接口可被配置为与患者之外的用户(例如护士)进行交互,以实现诸如初始装置基线化、设置和调整患者参数、以及更换装置电池等的装置相关功能。

[0286] 在实现中,治疗医疗装置的示例可以包括短期持续监视除颤器和/或起搏装置,例如短期门诊患者可穿戴式除颤器。例如,医师可以为呈现晕厥的患者规定这种短期门诊患者可穿戴式除颤器。可穿戴式除颤器可被配置为通过例如分析患者的心脏活动以发现可指示异常生理功能的异常图案来监视呈现晕厥的患者。例如,这种异常图案可以在症状开始之前、期间或之后出现。在短期可穿戴式除颤器的这种示例性实现中,电极组件可以附着地

附接至患者的皮肤,并且具有与上述院内除颤器类似的配置。

[0287] 图1至5C、9A至B和12A-13C示出示例性医疗装置10(例如装置10A至10G)、100、800、900,其中这些示例性医疗装置是外部的、流动的、以及可由患者穿戴的,并且被配置为实现这里所述的一个或多个配置。例如,医疗装置10、100、800可以是被配置为基本上位于患者体外的非侵入式医疗装置。这种医疗装置可以是例如能够且被设计用于在患者进行他或她的日常事务时随该患者一起移动的流动医疗装置。这里所述的示例性医疗装置可以经由附着垫和/或经由穿戴在患者躯干周围的可穿戴式支撑物和/或支撑服装而附接至患者的身体。例如,医疗装置可以是可穿戴式心律转复除颤器。这种可穿戴式除颤器通常几乎持续或基本上持续地一次穿戴2至3个月。在患者穿戴的时间段期间,可穿戴式除颤器可被配置为持续地或基本上持续地监视患者的生命体征,并且在判断为需要处置时可被配置为向患者递送一个或多个治疗电脉冲。例如,这种治疗电击可以是起搏、除颤或经皮电神经刺激(TENS)脉冲。在一些实现中,医疗装置10、100、800、900可被规定用于长期穿戴持续时间,并且包括可穿戴式支撑物和/或支撑服装。在一些实现中,医疗装置10、100、800、900可被规定用于短期的穿戴持续时间,并且仅依赖于附着剂而无需一个或多个附加可穿戴式支撑物和/或支撑服装,以在整个穿戴持续时间内提供可靠性和患者舒适性。

[0288] 在示例中,医疗装置可以包括被配置为检测一个或多个心脏信号的生理传感器。这种信号的示例包括ECG信号和/或来自患者的其它感测心脏生理信号。在特定实现中,生理传感器可以包括附加部件,诸如加速度计、振动传感器和用于记录附加参数的其它测量装置等。例如,生理传感器还可被配置为检测其它类型的患者生理参数和振动信号,诸如组织液水平、心脏振动、肺振动、气道路径中的解剖特征的呼吸相关振动、患者移动等。示例性生理传感器可以包括ECG传感器,其中诸如例如标题为“Cardiac Monitoring Electrode Apparatus and Method”的美国专利6,253,099中所述,ECG传感器包括具有氧化物涂层的金属电极,诸如五氧化二钽电极等,上述文献的全部内容通过引用而并入于此。

[0289] 在示例中,生理传感器可以包括用于检测心跳和监视患者的心率的心率传感器。例如,这种心率传感器可以包括ECG传感器和上述相关电路。在一些示例中,心率传感器可以包括邻近患者的动脉穿戴的基于射频的脉冲检测传感器或脉冲血氧测定传感器。在实现中,心率传感器可以穿戴在患者的手腕周围,例如并入在手表或手镯之上和/或之内。在一些示例中,心率传感器可以集成在附着联接至患者皮肤的动脉上的贴片内。

[0290] 在一些示例中,治疗电极110还可被配置为包括被配置为检测ECG信号以及患者的其它生理信号的传感器。ECG数据采集和调节电路125被配置为对这些心脏信号进行放大、滤波和数字化。一个或多个治疗电极110可被配置为在医疗装置100、800基于由ECG传感器115检测到并由处理器118处理的信号判断为批准这种处置的情况下,向患者的身体递送一个或多个治疗性除颤电击。示例性治疗电极110可以包括诸如不锈钢电极等的导电金属电极,其中在特定实现中,导电金属电极包括被配置为在递送治疗电击之前将导电凝胶递送至金属电极的一个或多个导电凝胶部署装置。

[0291] 在一些实现中,如这里所述的医疗装置可被配置为在治疗医疗装置和监视医疗装置之间切换,其中监视医疗装置被配置为仅监视患者(例如,不提供或进行任何治疗功能)。可以(例如,通过物理或软件开关来)停用治疗元件,从而基本上使治疗医疗装置表现为用于特定生理目的或特定患者的监视医疗装置。作为软件开关的示例,经授权人员可以访问

医疗装置的受保护用户接口,并且经由用户接口来选择预先配置的选项或进行一些其它用户动作,以停用医疗装置的治疗元件。

[0292] 图16示出医疗装置的示例性部件水平视图。如图16所示,医疗装置壳体120可以包括包含诸如H桥228等的极性开关部件的治疗递送电路130、数据存储204、网络接口206、用户接口208、至少一个电池140、包括例如ECG数据采集和调节电路125的传感器接口212、警报管理器214、至少一个处理器118、以及一个或多个电容器135。患者监视医疗装置可以包括与关于图16所描述的组件类似的部件,但是不包括治疗递送电路130。可选地,患者监视医疗装置可以包括与关于图16所描述的组件类似的部件,但是包括用于使治疗递送电路130不起作用的开关机构。

[0293] 治疗递送电路130联接至被配置为向患者提供治疗的两个或更多个治疗电极110。如图16所示,在示例中,两个或更多个治疗电极110中的至少一个在壳体120内,并且两个或更多个治疗电极110中的其它治疗电极远离壳体120。例如,治疗递送电路130包括或可操作地连接至被配置为产生和提供治疗电击的电路部件。电路部件例如包括电阻器、一个或多个电容器、继电器和/或开关、诸如H桥228(例如,包括用于递送和截断治疗脉冲的多个绝缘栅双极型晶体管(或IGBT)的H桥)等的电桥、电压和/或电流测量部件、以及被布置和连接成使得电路与治疗传递电路协作地且在一个或多个处理器(例如,处理器118)的控制下工作以例如提供一个或多个起搏或除颤治疗脉冲的其它类似电路。

[0294] 起搏脉冲可以用于使用例如固定速率起搏、按需起搏、抗心动过速起搏等来处置诸如心动过缓(例如,在一些实现中,每分钟少于30次跳动)和心动过速(例如,在一些实现中,每分钟多于150次跳动)等的的心脏心律失常。除颤脉冲可以用于处置室性心动过速和/或心室颤动。

[0295] 在实现中,治疗电极110各自具有适于放置在患者皮肤附近的导电表面,并且具有包含在其中或其上的用于减小治疗电极和患者皮肤之间的阻抗的阻抗减小部件。如先前关于实现所述,治疗电极各自可以包括导电的阻抗减小附着剂层,诸如被设置在治疗电极和患者躯干之间的透气式各向异性导电水凝胶等。在实现中,附着联接的患者穿戴式心律失常监视和处置装置100、800可以包括被配置为在将治疗电击递送至处置部位(例如,患者皮肤与治疗电极110接触的表面)之前引起基本上接近处置部位的导电凝胶的递送的凝胶部署电路。如2015年4月14日发布的、标题为“WEARABLE THERAPUETIC DEVICE”的美国专利9,008,801(以下称为“801专利”,其通过引用而全文并入于此)中所述,凝胶部署电路可被配置为紧挨着将治疗电击递送至处置部位之前、或者在将治疗电击递送至处置部位之前的短时间间隔内(例如,在约1秒、5秒、10秒、30秒或一分钟内)引起导电凝胶的递送。这种凝胶部署电路可以联接至或集成在装置的第一组件102、802、第二组件107、807和/或第三组件内。

[0296] 在检测到可处置心脏状况并且在装置提示之后未接收到患者响应的情况下,可以以信号形式通知凝胶部署电路部署导电凝胶。在一些示例中,凝胶部署电路可被构造为一个或多个分离且独立的凝胶部署模块。这些模块可被配置为接纳可移除和/或可更换的凝胶盒(例如,包含一个或多个导电凝胶储存器的盒)。正因如此,凝胶部署电路可以作为治疗递送系统的一部分永久地设置在装置中,而盒可以是可移除和/或可更换的。

[0297] 在一些实现中,凝胶部署模块可被实现为凝胶部署包,并且包括凝胶部署电路的至少一部分以及凝胶部署包内的一个或多个凝胶储存器。在这样的实现中,包括一个或多

个凝胶储存器和相关凝胶部署电路的凝胶部署包可以是可移除和/或可更换的。在一些示例中,包括一个或多个凝胶储存器和相关凝胶部署电路的凝胶部署包以及治疗电极可以集成到治疗电机组件中,其中该治疗电机组件可以在使用之后或者在损坏或破损的情况下作为单个单元被移除和更换。

[0298] 继续图16的示例性医疗装置的描述,在实现中,如图17所示,一个或多个电容器135是包括电容器组402的多个电容器(例如,两个、三个、四个或更多个电容器)。这些电容器135在除颤脉冲放电期间可以被切换为串联连接。例如,可以使用约650 μ F的四个电容器。在一个实现中,电容器可以具有200至2500伏的浪涌额定值,并且可以根据要递送至患者的能量的量在约5至30秒内由电池140进行充电。这里在后续部分中提供了患者穿戴式医疗装置上的电容器属性和布置的附加实现。

[0299] 例如,各除颤脉冲可以递送60至400焦耳(J)的能量。在一些实现中,除颤脉冲可以是双相截断指数波形,由此信号可以在正部分和负部分(例如,充电方向)之间切换。可以自动调整能量波形的两个相位的振幅和宽度以递送预定能量量。

[0300] 数据存储204可以包括诸如闪速存储器、固态存储器、磁存储器、光存储器、高速缓存存储器、其组合等的非暂时性计算机可读介质中的一种或多种。数据存储204可被配置为存储用于操作医疗装置的可执行指令和数据。在特定实现中,数据存储204可以包括可执行指令,其中这些可执行指令在执行时被配置为使处理器118进行一个或多个功能。

[0301] 在一些示例中,网络接口206可以便于医疗装置与一个或多个其它装置或实体之间通过通信网络的信息通信。例如,网络接口206可被配置为与诸如远程服务器等的远程计算装置或其它类似计算装置进行通信。网络接口206可以包括用于根据蓝牙无线标准来发送数据的通信电路,以在短距离上将这种数据交换到中间装置(例如,基站、“热点”装置、智能电话、平板电脑、便携式计算装置和/或可穿戴式医疗装置100附近的其它装置)。中间装置可以转而通过宽带蜂窝网络通信链路来将数据通信至远程服务器。通信链路可以实现宽带蜂窝技术(例如,2.5G、2.75G、3G、4G、5G蜂窝标准)和/或长期演进(LTE)技术或GSM/EDGE和UMTS/HSPA技术以进行高速无线通信。在一些实现中,中间装置可以基于IEEE 802.11标准,通过WI-FI通信链路来与远程服务器进行通信。

[0302] 在特定实现中,用户接口208可以包括诸如输入装置、输出装置和组合输入/输出装置等的一个或多个物理接口装置、以及被配置为驱动装置的操作的软件栈。这些用户接口元件可以呈现视觉、音频和/或触觉内容。因此,用户接口208可以接收输入或提供输出,从而使得用户能够与医疗装置进行交互。在一些实现中,用户接口208可被植入作为手持式用户接口装置。(例如参见图1中的患者接口盒40以及图12和14中的腕戴式远程装置810和臂戴式远程装置1010。)例如,手持式用户接口装置可以是被配置为经由网络接口206来与处理器118进行通信的智能电话或其它便携式装置。在实现中,手持式用户接口装置还可以是用于便于将信息从装置传送至远程服务器的中间装置。

[0303] 如所描述的,医疗装置还可以包括被配置为向诸如一个或多个电容器135等的一个或多个部件提供电力的至少一个电池140。电池140可以包括可再充电的多单元电池组。在一个示例性实现中,电池140可以包括用于向其它装置部件提供电力的三个或更多个2200mAh锂离子电池。例如,电池140可以提供范围为20mA至1000mA(例如,40mA)输出的电力输出,并且在各次充电之间可以支持24小时、48小时、72小时或更多运行时间。如先前详细

所述,在特定实现中,可以改变电池容量、运行时间和类型(例如,锂离子、镍镉或镍金属氢化物)以最佳地适合医疗装置的特定应用。

[0304] 传感器接口212可以联接至被配置为监视患者的一个或多个生理参数的一个或多个传感器。如图16所示,传感器可以经由有线或无线连接而联接至医疗装置控制器(例如,处理器118)。传感器可以包括一个或多个感测电极(例如,ECG传感器115)、振动传感器224和组织液监视器226(例如,基于超宽带射频装置)。例如,传感器接口212可以包括ECG电路(诸如图6和8的ECG采集和调节电路125)和/或加速度计电路,其各自被配置为接收和调节相应的传感器信号。

[0305] 感测电极可以例如监视患者的ECG信息。例如,图16的感测电极可以是ECG传感器115,并且可以包括具有存储凝胶部署的导电电极(例如,具有被配置为在需要时分散在电极-皮肤界面中的存储导电凝胶的金属电极)、具有导电附着剂层的导电电极、或干电极(例如,具有与患者的皮肤直接接触的氧化层的金属基板)。感测电极可被配置为测量患者的ECG信号。感测电极可以将描述ECG信号的信息发送至传感器接口212以供后续分析。

[0306] 振动传感器224可以检测患者的心脏或肺(心肺)振动信息。例如,心肺振动传感器224可被配置为检测心脏振动信号中的心脏振动生物标记物,包括S1、S2、S3和S4心脏振动生物标记物中的任一个或全部。根据这些心脏振动生物标记物,可以计算特定机电度量,包括机电激活时间(EMAT)、EMAT的百分比(%EMAT)、收缩功能障碍指数(SDI)、左心室舒张灌注时间(LDPT)和左心室收缩时间(LVST)中的任一个或多个。心肺振动传感器224还可被配置为例如通过将传感器224放置在心尖搏动的区域中来检测心壁运动。

[0307] 振动传感器224可以包括声传感器,其中该声传感器被配置为检测来自被检体的心脏或肺(心肺)系统的振动,并且响应于所检测到的靶器官的振动提供输出信号。例如,在一些实现中,振动传感器224能够检测由于呼吸期间的气流而在气管或肺中产生的振动。振动传感器224还可以包括多通道加速度计,例如被配置为感测三个正交轴中的各正交轴的移动以使得可以检测患者移动/身体位置的三通道加速度计。振动传感器224可以将描述心肺振动信息或患者位置/移动的信息发送至传感器接口212以供后续分析。

[0308] 组织液监视器226可以使用基于射频(RF)的技术来评估累积液位随时间的变化。例如,组织液监视器226可被配置为测量肺中的液体含量(例如,时变变化和绝对水平),以诊断和后续观察心力衰竭患者的肺水肿或肺淤血。组织液监视器226可以包括一个或多个天线,其中该一个或多个天线被配置为引导RF波通过患者的组织并响应于已经通过组织的波而测量输出RF信号。在特定实现中,输出RF信号包括指示患者组织中的液位的参数。组织液监视器226可以将描述组织液位的信息发送至传感器接口212以供后续分析。

[0309] 传感器接口212可以联接至感测电极/其它传感器中的任何一个或组合,以接收指示患者参数的其它患者数据。一旦传感器接口212已经接收到来自传感器的数据,该数据就可以被处理器118引导到医疗装置内的适当部件。例如,如果心脏数据由心肺振动传感器224收集并被发送至传感器接口212,则传感器接口212可以将数据发送至处理器118,其中该处理器118转而将数据中继至心脏事件检测器。心脏事件数据也可被存储在数据存储204上。

[0310] 警报管理器214可被配置为管理警报简档,并向一个或多个预期接收方通知警报简档内被指定为预期接收方感兴趣的事件。这些预期接收方可以包括诸如用户(例如,患

者、医师、其他护理者、患者护理代表和其他经授权监视人员)以及计算机系统(例如,监视系统或应急系统)等的外部实体。可以使用硬件或者硬件和软件的组合来实现警报管理器214。例如,在一些示例中,警报管理器214可被实现为存储在数据存储204内并由处理器118执行的软件部件。在该示例中,警报管理器214中所包括的指令可以使处理器118配置警报简档、并根据所配置的警报简档来通知预期接收方。在一些示例中,警报管理器214可以是专用集成电路(ASIC),其中该专用集成电路联接至处理器118、并且被配置为管理警报简档并使用警报简档内所指定的警报来通知预期接收方。因此,警报管理器214的示例不限于特定硬件或软件实现。

[0311] 在一些实现中,处理器118包括一个或多个处理器(或一个或多个处理器核),其中该一个或多个处理器各自被配置为进行用于得到操作数据以及/或者控制医疗装置的其它部件的操作的一系列指令。在一些实现中,当执行特定处理(例如,心脏监视)时,处理器118可被配置为基于所接收到的输入数据来进行基于特定逻辑的判断,并且还被配置为提供可用于控制或以其它方式通知处理器118和/或处理器118通信联接至的其它处理器或电路所要执行的后续处理的一个或多个输出。因此,处理器118以特定方式对特定输入激励作出反应,并基于该输入激励而生成相应的输出。在一些示例性情况下,处理器118可以继续一系列逻辑转变,其中处理器118内部或外部的各种内部寄存器状态和/或其它位单元状态可被设置为逻辑高或逻辑低。处理器118可被配置为执行软件中所存储的功能。例如,这样的软件可被存储在联接至处理器118的数据存储中,并且被配置为使处理器118继续进行导致功能被执行的一系列各种逻辑决策。这里被描述为可由处理器118执行的各种部件可以以各种形式的专用硬件、软件或其组合来实现。例如,处理器可以是数字信号处理器(DSP),诸如24位DSP处理器等。处理器118可以是多核处理器,例如具有两个或更多个处理核的处理器。处理器可以是高级RISC机器(ARM)处理器,诸如32位ARM处理器或64位ARM处理器等。处理器可以执行嵌入式操作系统,并且包括操作系统所提供的、可用于文件系统操作、显示和音频生成、基本联网、防火墙、数据加密和通信的服务。

[0312] 在实现中,治疗递送电路130包括或可操作地连接至被配置为产生和提供治疗电击的电路部件。如前所述,电路部件例如包括电阻器、一个或多个电容器135、继电器和/或开关、诸如H桥228(例如,包括多个开关(例如,绝缘栅双极型晶体管(或IGBT)、碳化硅场效应晶体管(SiC FET)、金属氧化物半导体场效应晶体管(MOSFET)、硅控整流器(SCR)、或其它高电流开关装置等)的H桥电路)等的电桥、电压和/或电流测量元件、以及其它类似电路部件,其中这些类似电路部件被设置和连接为使得电路组件与治疗递送电路130协作地且在一个或多个处理器(例如,处理器118)的控制下工作以例如提供一个或多个起搏或除颤治疗脉冲。

[0313] 在实现中,装置100、800还包括用于存储并向治疗递送电路130提供能量的电能源,例如一个或多个电容器135。一个或多个治疗脉冲是电能的除颤脉冲,并且一种或多种可处置心律失常包括心室颤动和室性心动过速。在实现中,一个或多个治疗脉冲是双相指数脉冲。这种治疗脉冲可以通过对一个或多个电容器135进行充电并将一个或多个电容器135中所存储的能量放电到患者体内而产生。例如,治疗递送电路130可以包括用于控制一个或多个电容器135的充电和放电的一个或多个电力转换器。在一些实现中,来自一个或多个电容器135的能量的放电可以由例如用于控制能量放电到患者体内的H桥来控制,其中该

H桥诸如为2001年8月28日发布的标题为“PATIENT-WORN ENERGY DELIVERY APPARATUS”的美国专利6,280,461和2014年12月9日发布的标题为“METHOD AND APPARATUS FOR APPLYING A RECTILINEAR BIPHASIC POWER WAVEFORM TO A LOAD”的美国专利8,909,335中所描述的H桥电路,上述文献各自通过引用而全文并入于此。

[0314] 如图17的实施例所示,H桥228电联接至包括四个电容器135a至d的电容器组402,其中这四个电容器135a至d在准备阶段227a进行并联充电,并在处置阶段227b进行串联放电。在一些实现中,电容器组402可以包括多于或少于四个电容器135。在处置阶段227b期间,H桥228施加治疗脉冲,其中该治疗脉冲使电流在期望持续时间内以期望方向流过患者的躯干5。H桥228包括H桥开关229a至d,其中这些H桥开关229a至d通过诸如绝缘栅双极型晶体管(IGBT)、碳化硅场效应晶体管(SiC FET)、金属氧化物半导体场效应晶体管(MOSFET)、硅控整流器(SCR)、或其它高电流开关装置等的开关晶体管选择性地断开和闭合。将一对晶体管切换到闭合位置(例如开关229a和229c)使得电流能够在第一脉冲段P1在第一方向上流动。断开开关229a和229c并且闭合开关229b和229d使得电流能够在方向上与第一脉冲段P1的流动相反的方式在第二脉冲段P2中流过患者的躯干5。

[0315] 尽管为了说明目的已经详细描述了这里所包含的主题,但是应当理解,这些详情仅用于该目的,并且本发明不限于所公开的实施例,相反,本发明旨在覆盖在所附权利要求的精神和范围内的修改和等同布置。例如,应当理解,本发明设想,在可能的程度上,任何实施例的一个或多个特征可以与任何其它实施例的一个或多个特征组合。

[0316] 其它示例在说明书和权利要求的范围和精神内。另外,上述的某些功能可以使用软件、硬件、固件、硬布线或这些中的任何组合来实现。实现功能的特征还可以物理地位于各个位置,包括被分布为使得功能的各部分在不同的物理位置处实现。

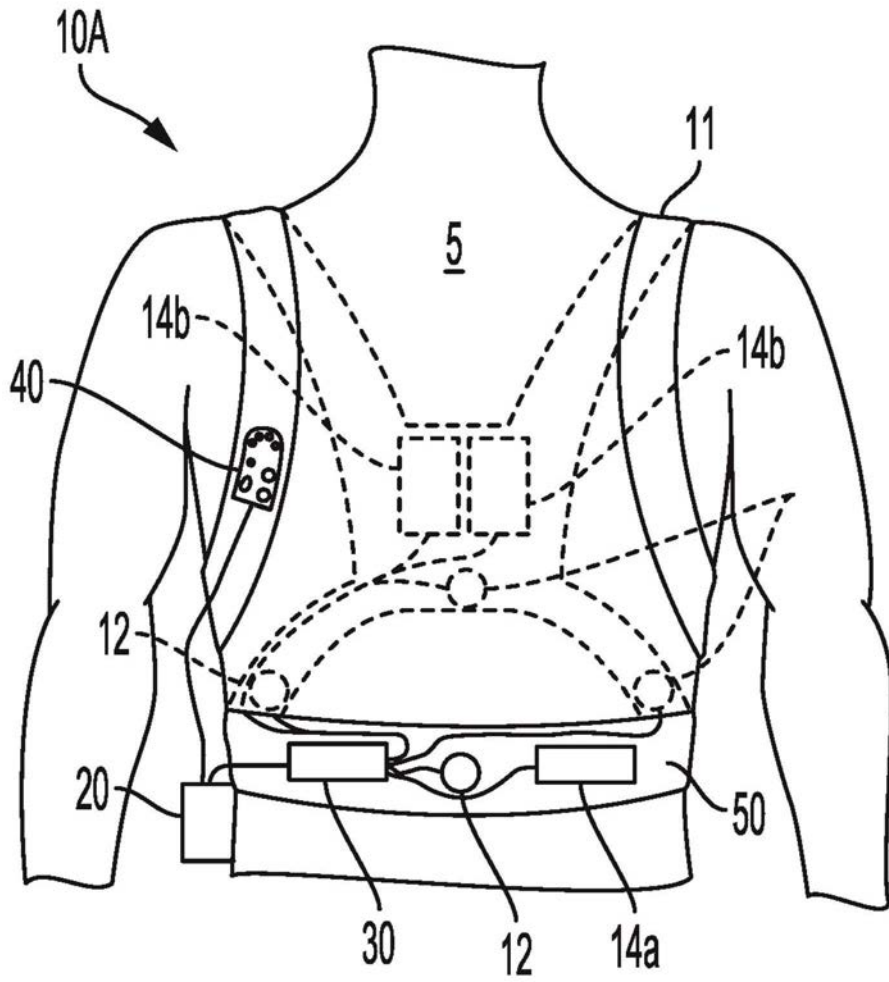


图1

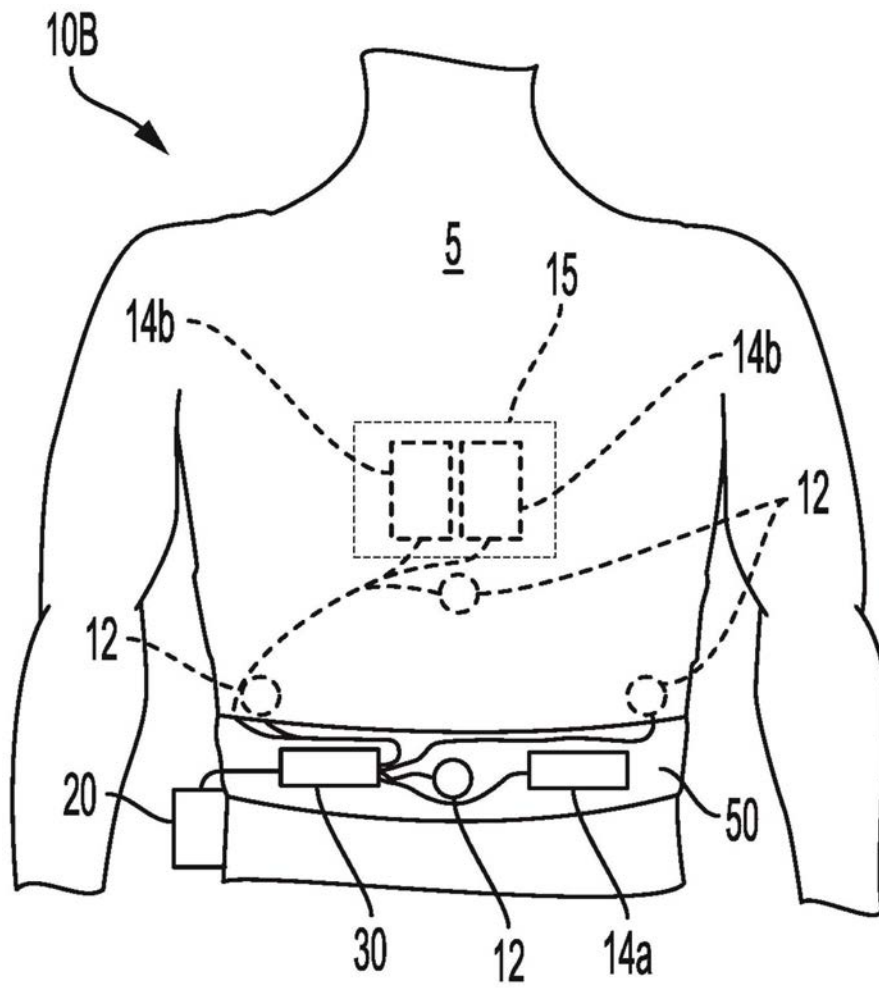


图2

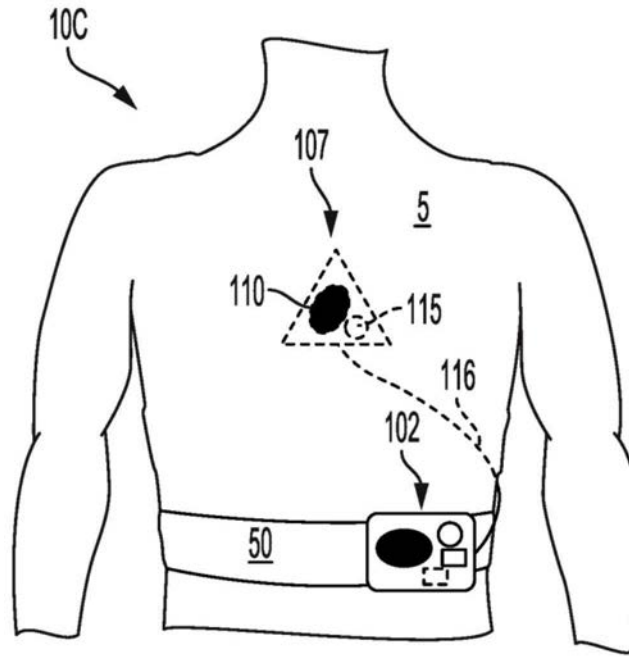


图3A

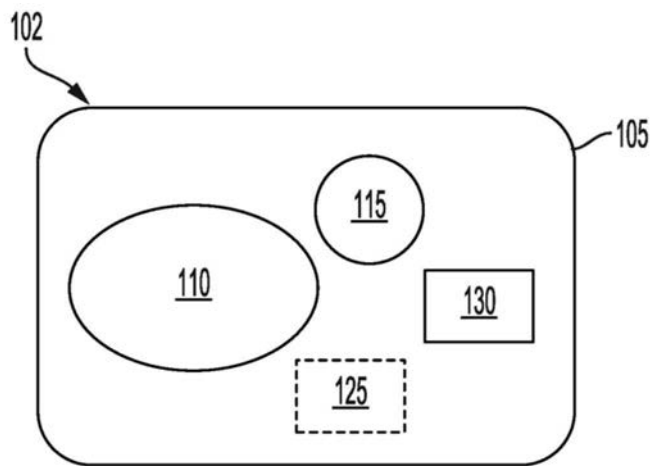


图3B

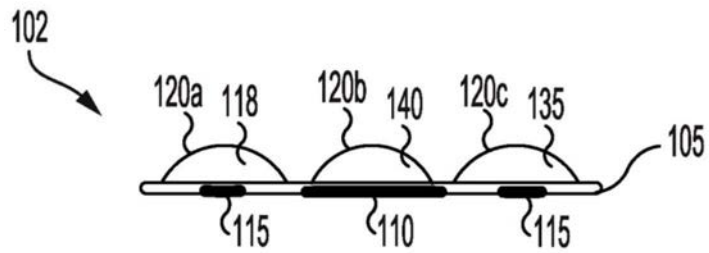


图3C

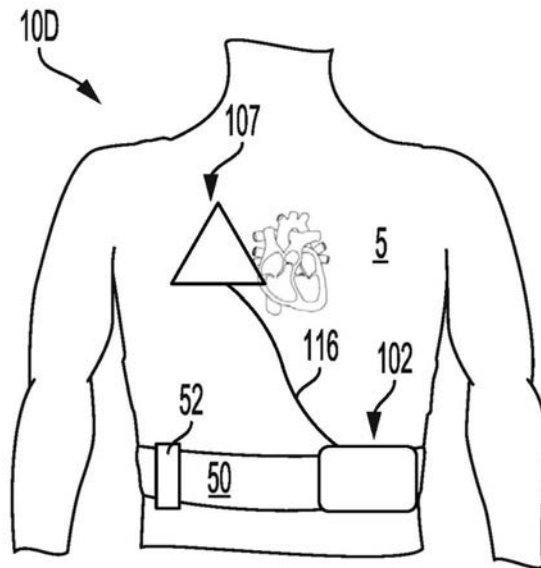


图4A

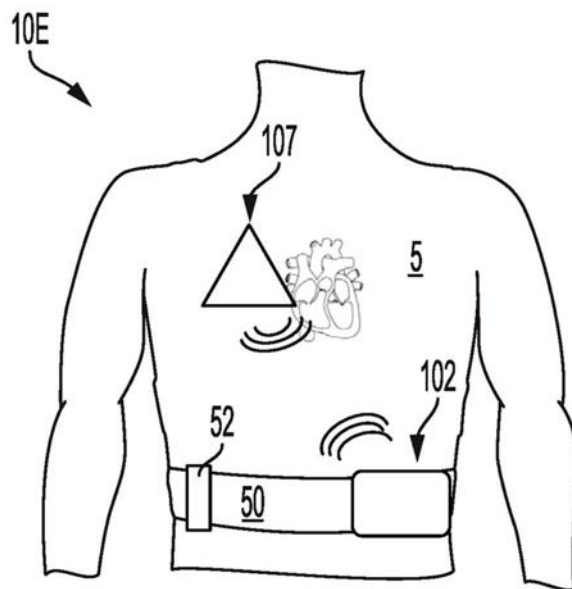


图4B

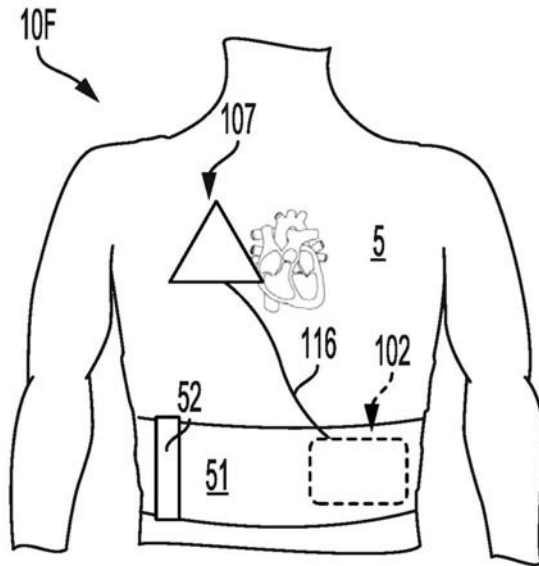


图4C

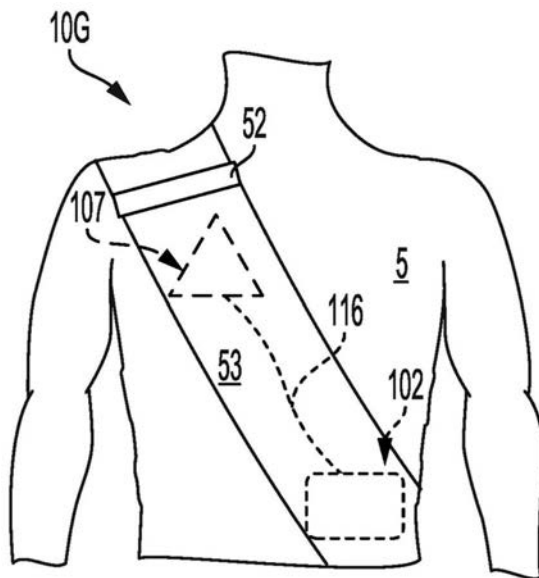


图4D

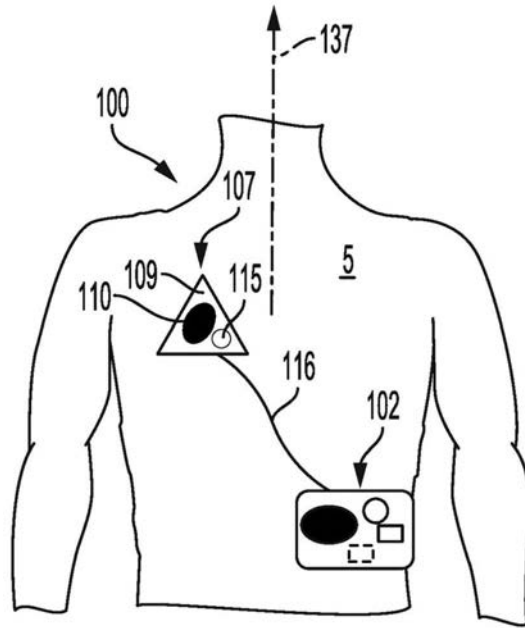


图5A

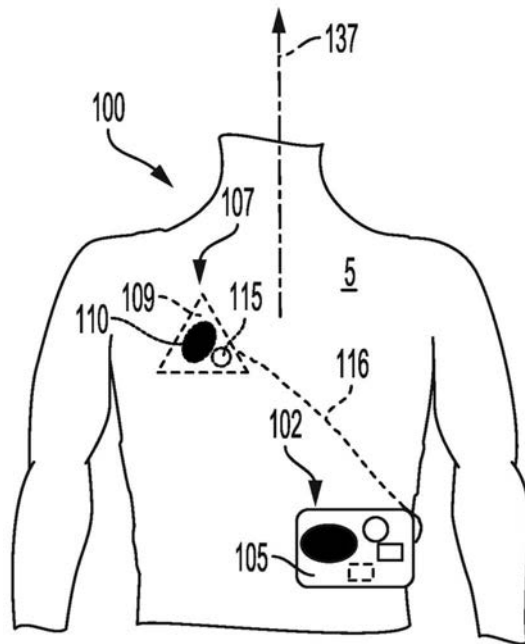


图5B

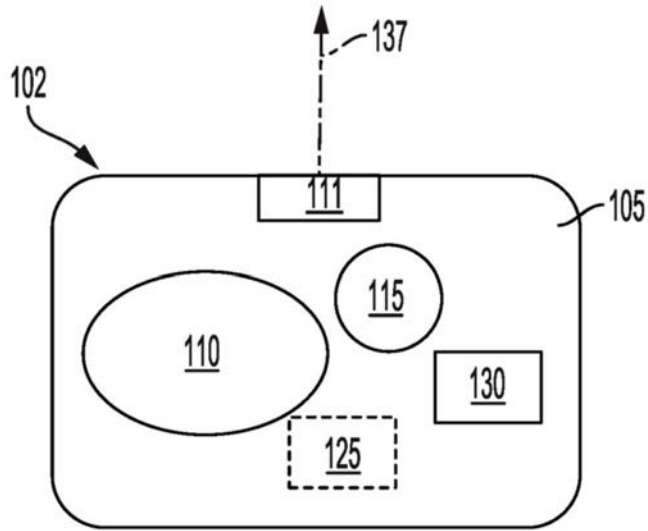


图5C

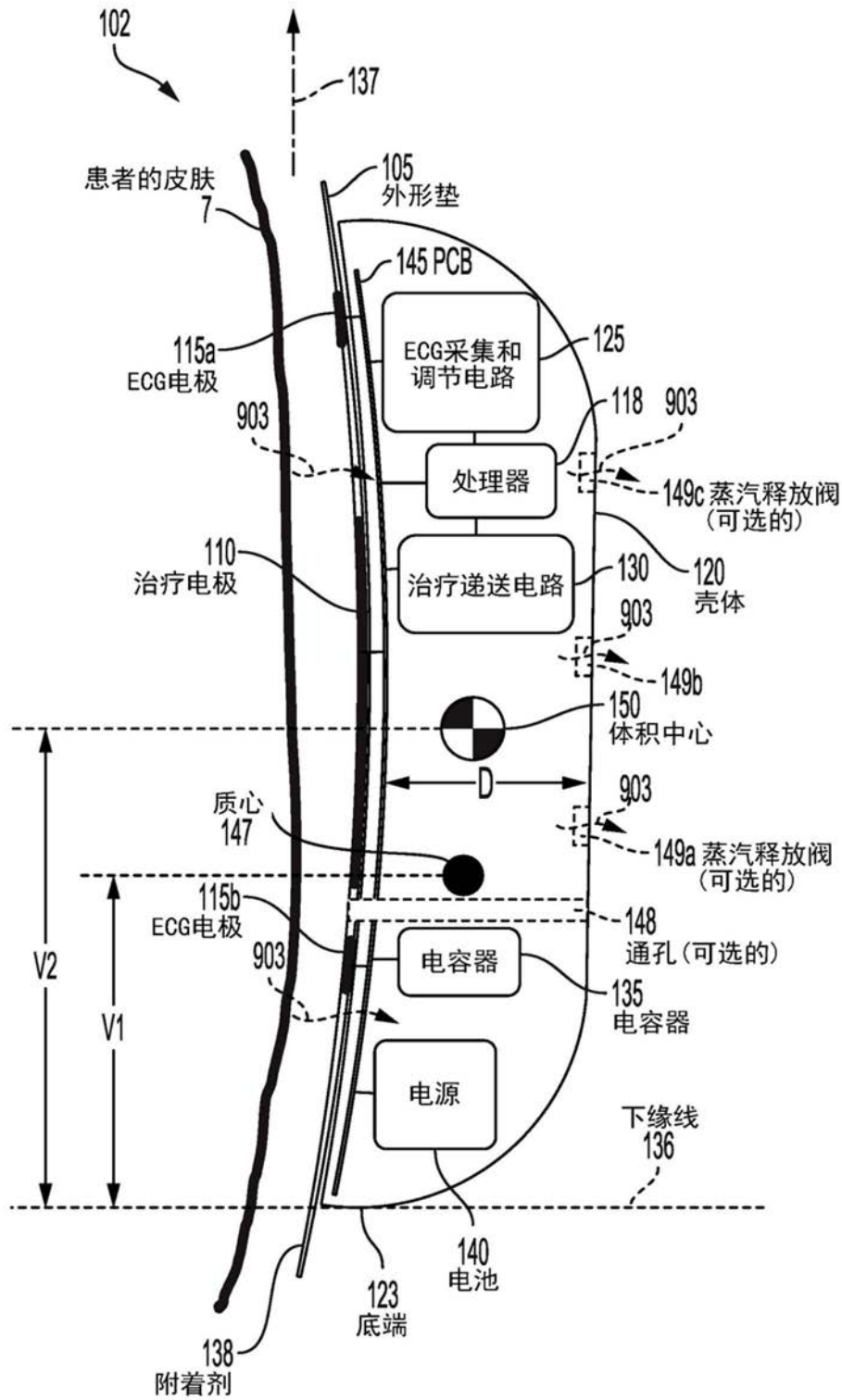


图6

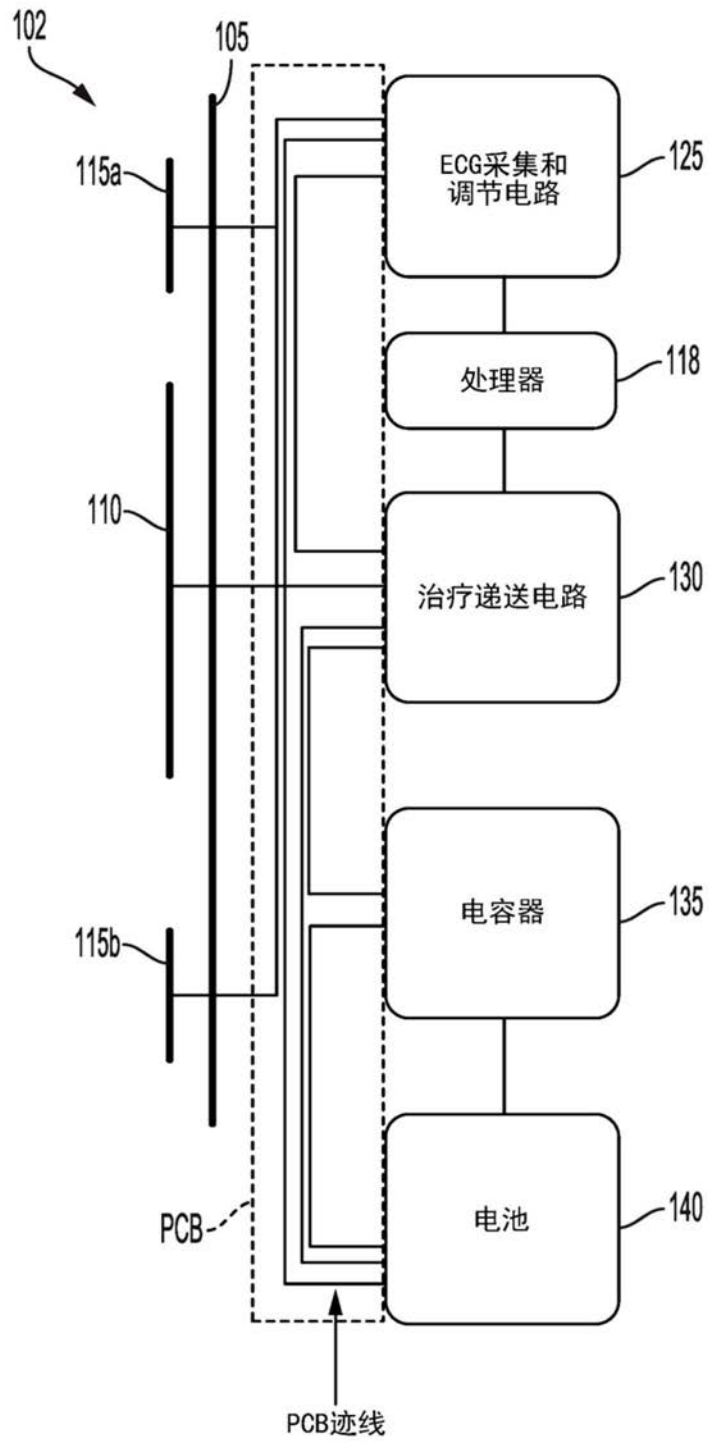


图7

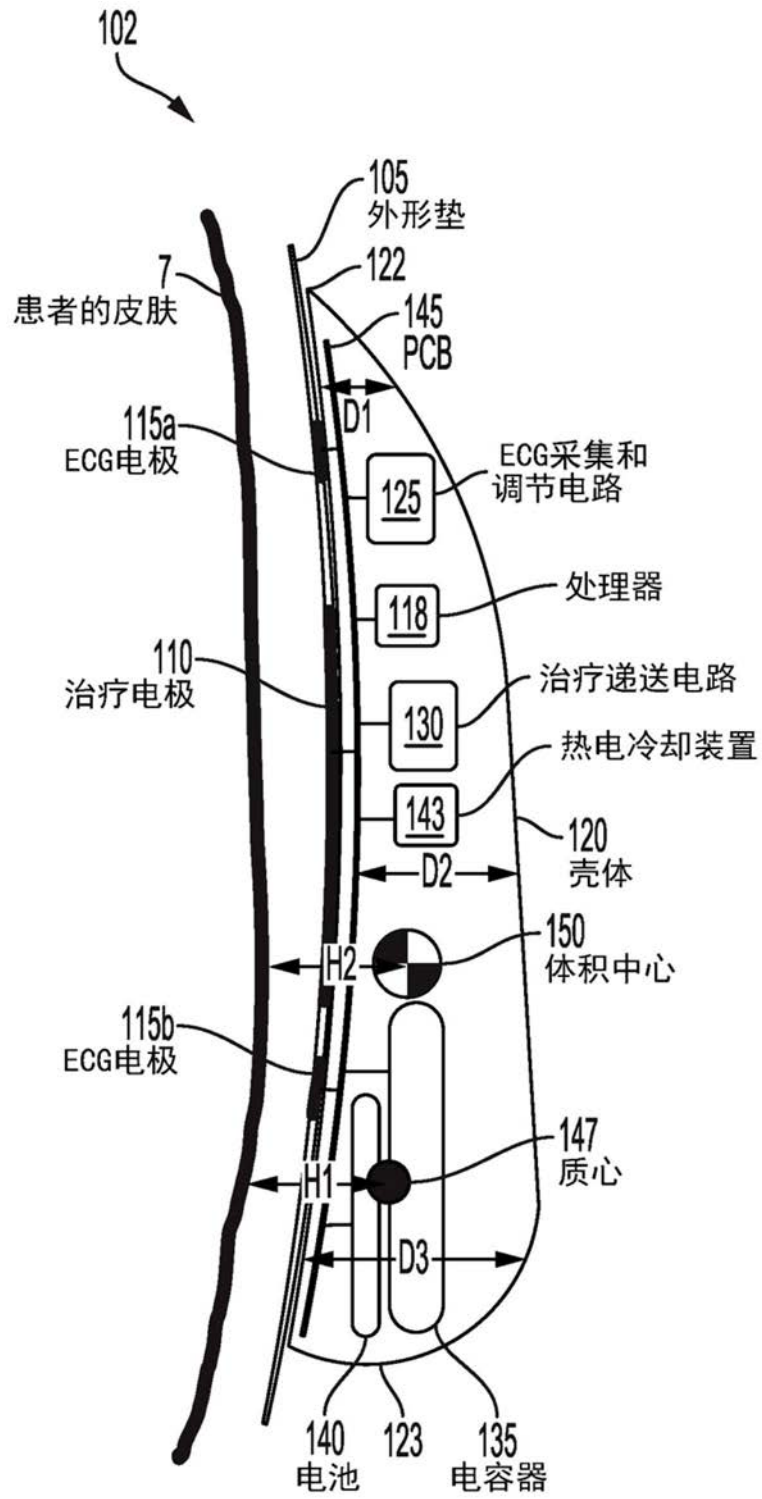


图8

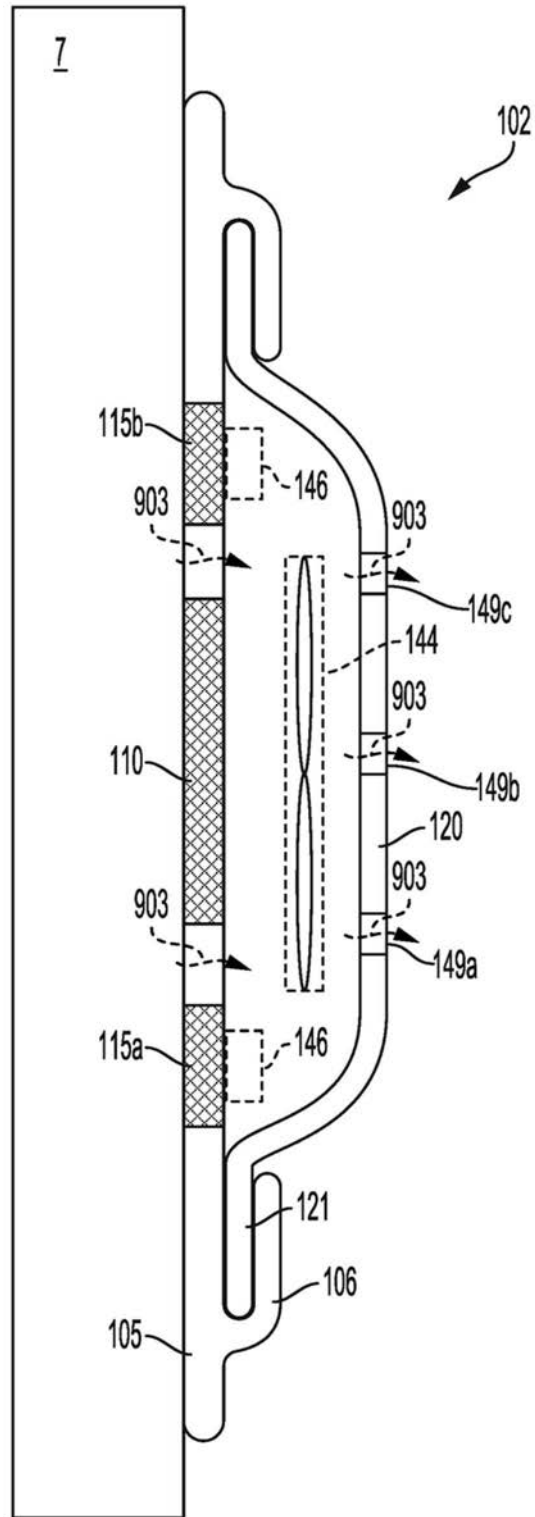


图9A

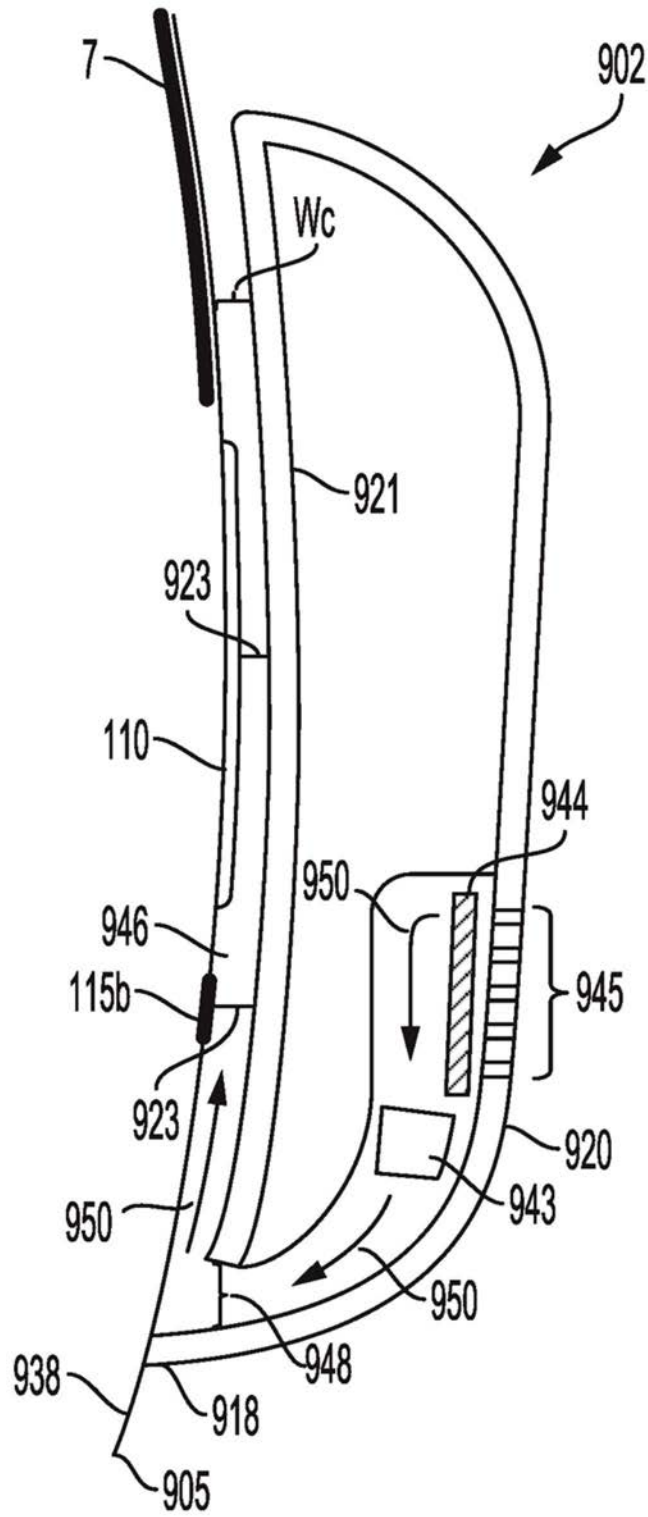


图9B

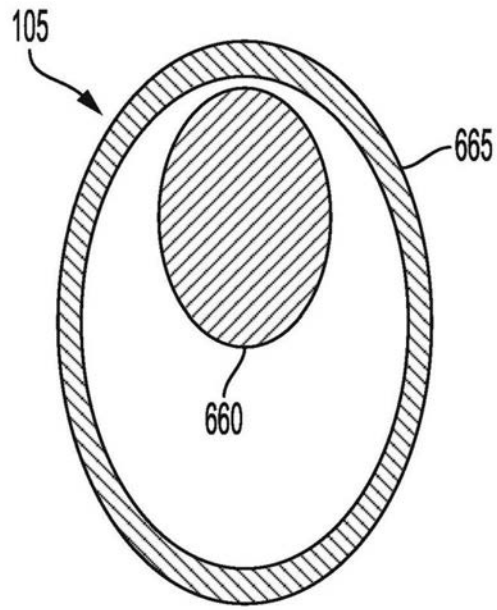


图10A

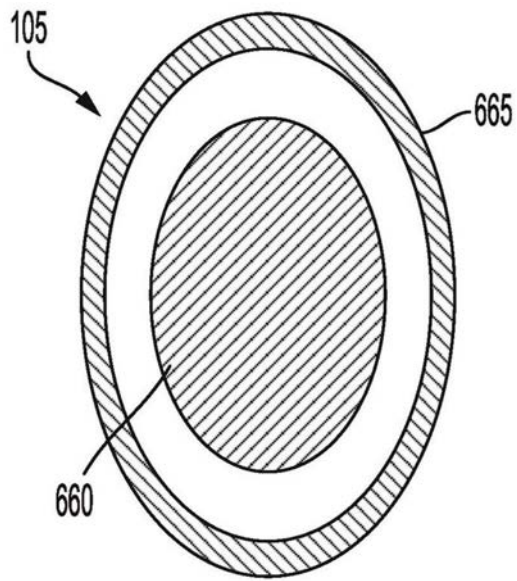


图10B

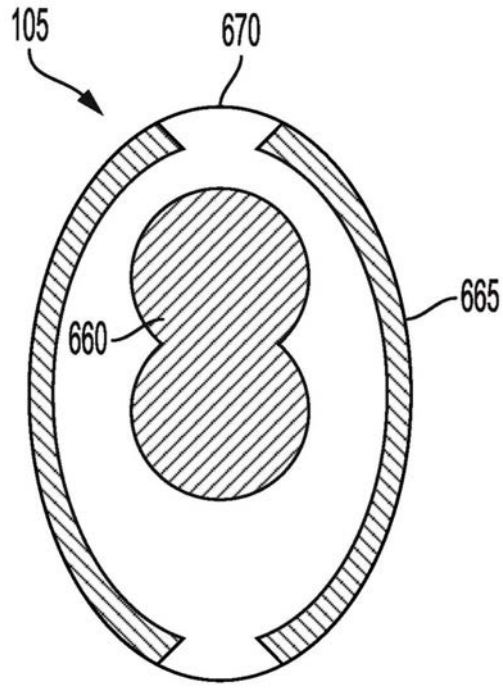


图10C

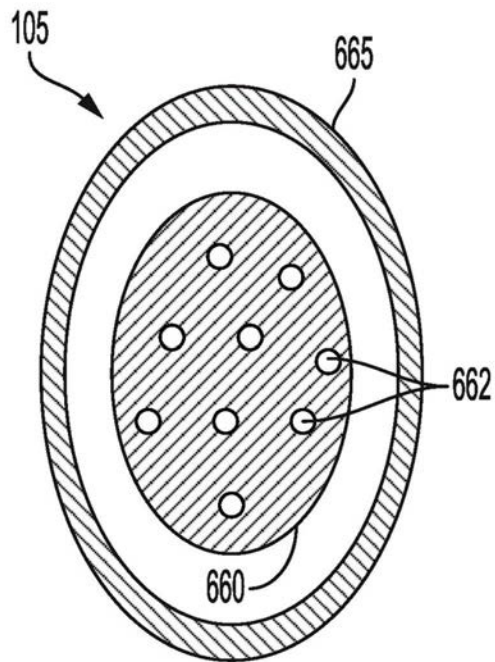


图10D

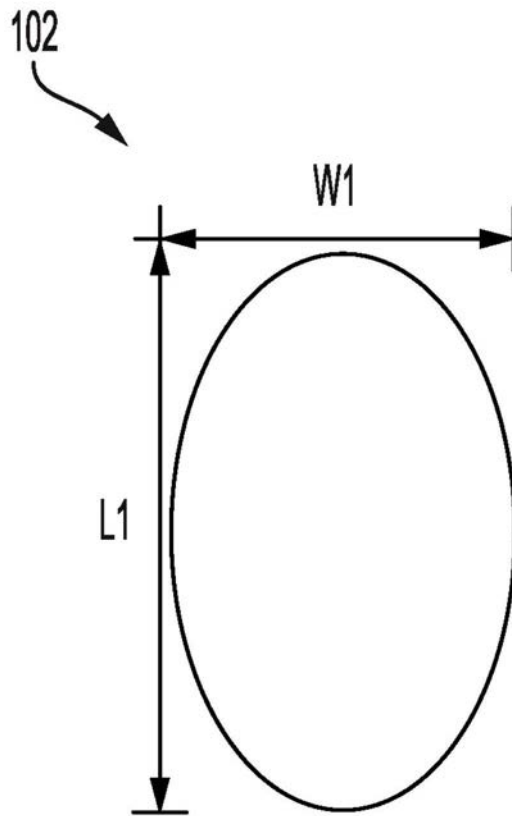


图11A

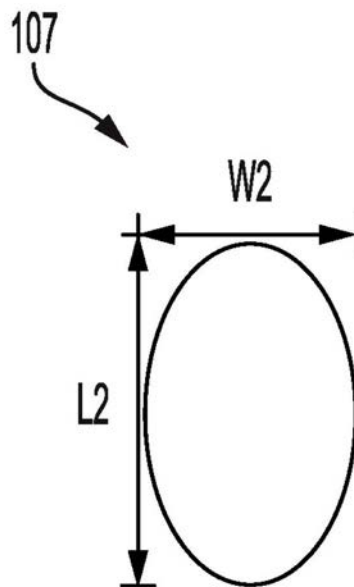


图11B

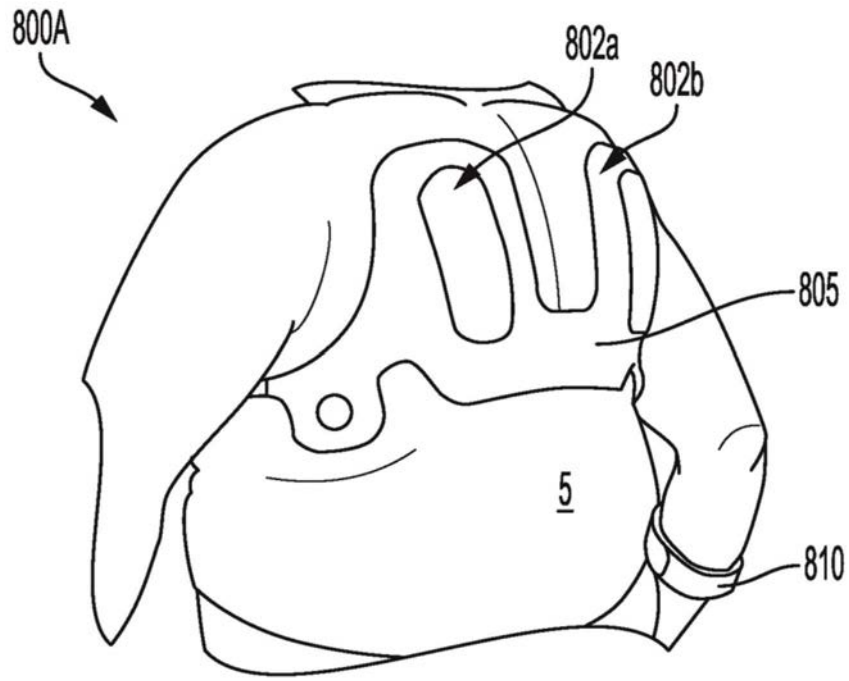


图12A

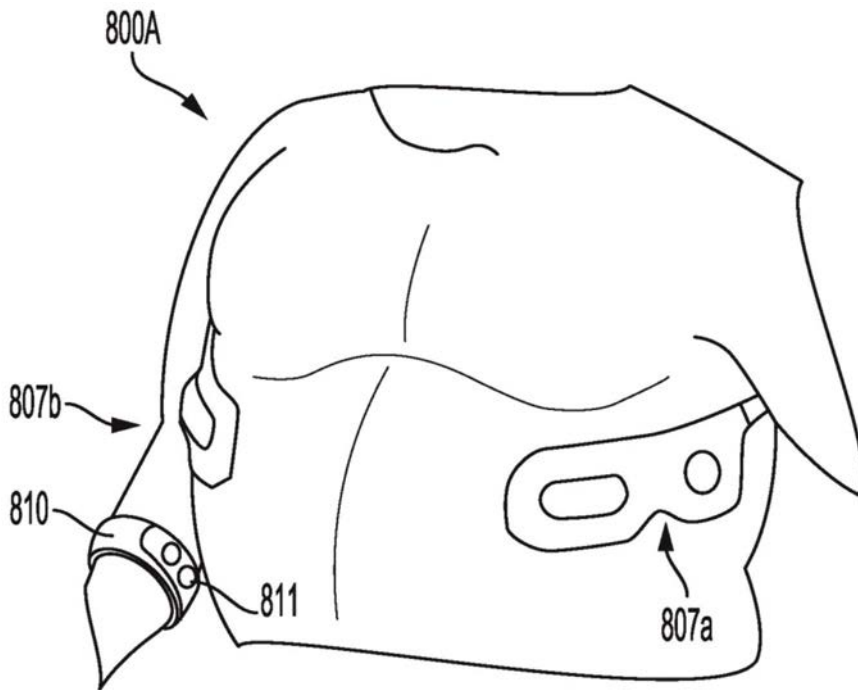


图12B

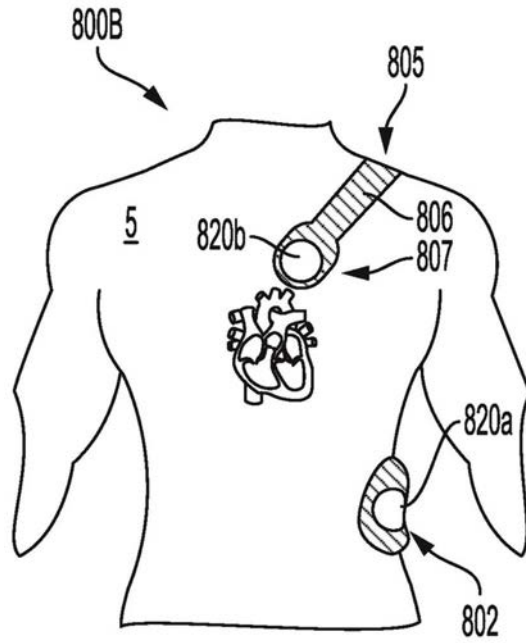


图13A

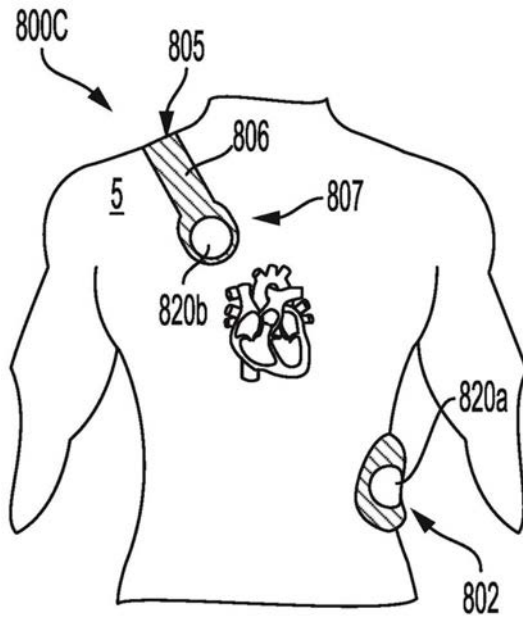


图13B

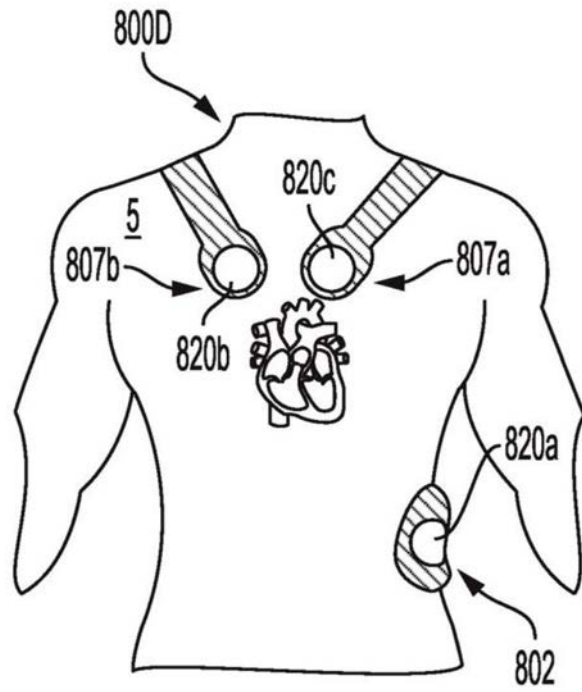


图13C

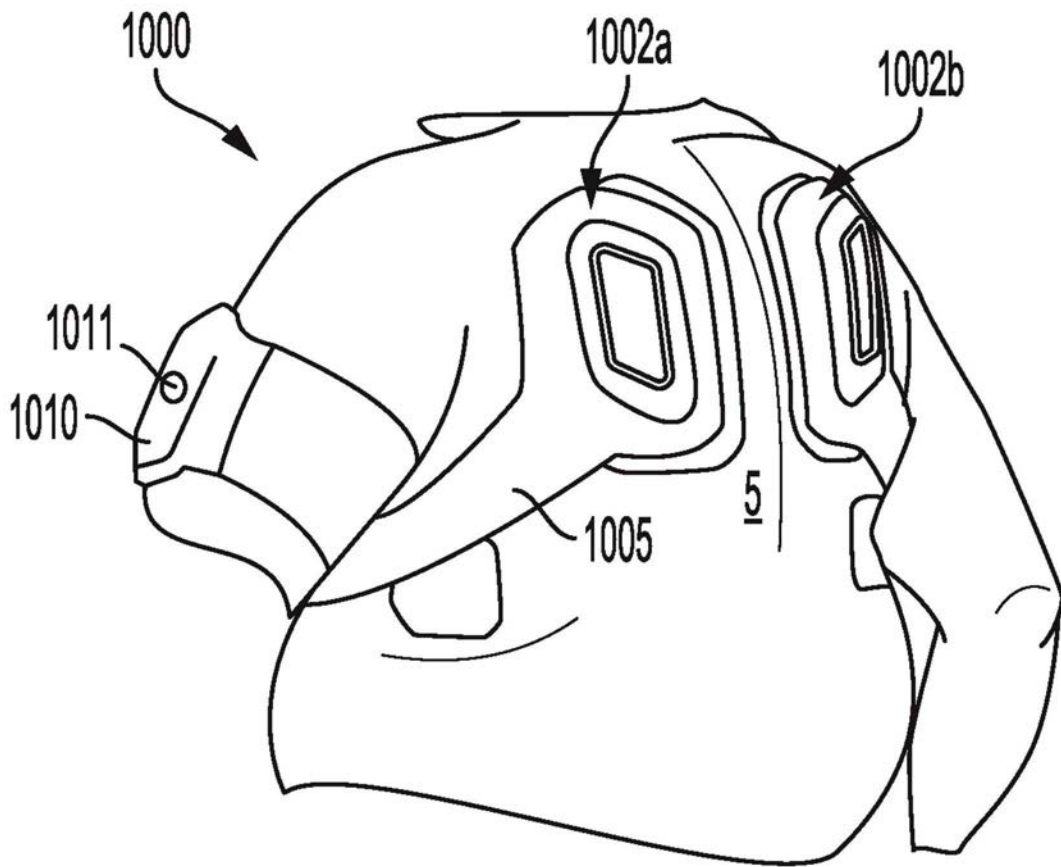


图14

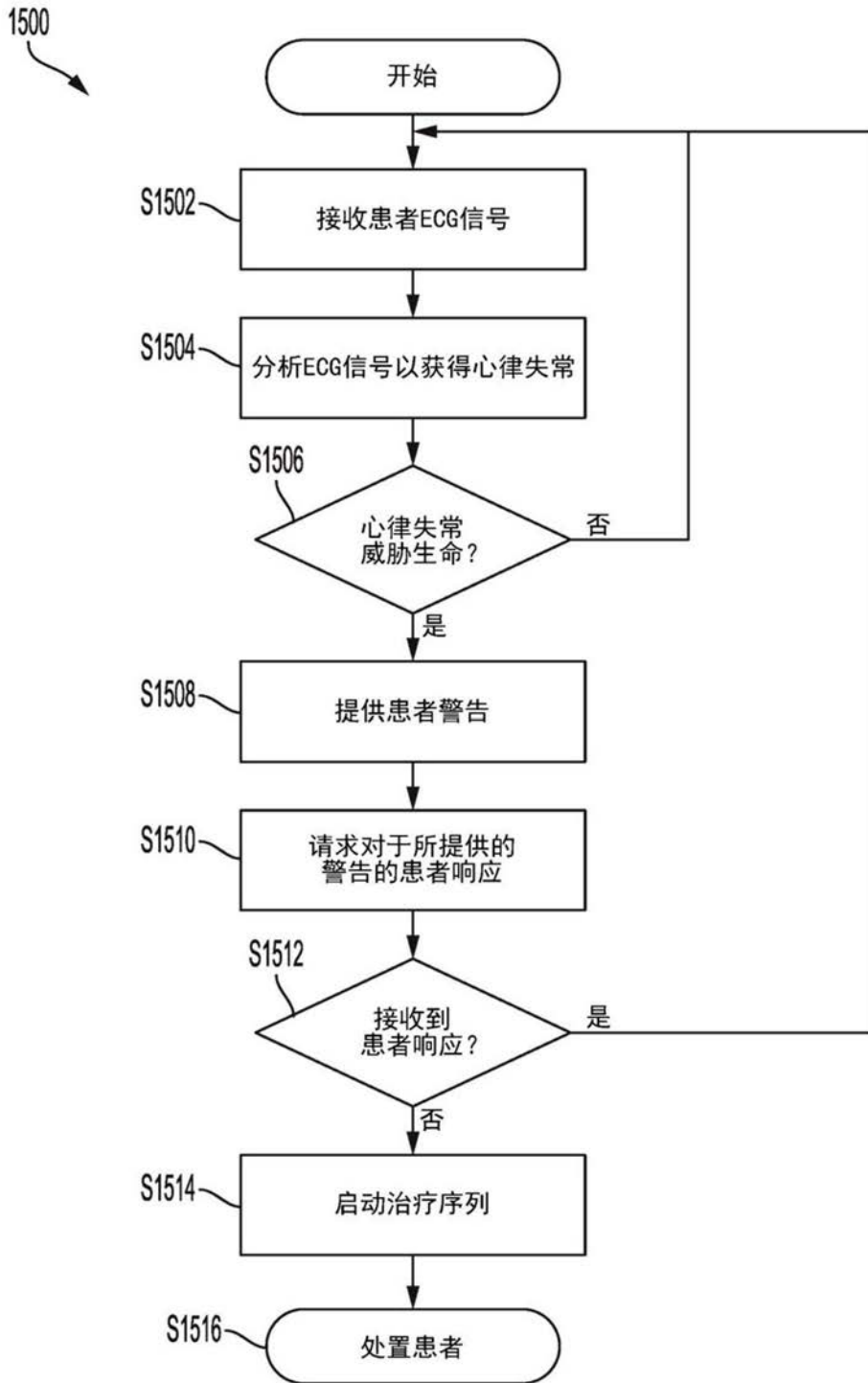


图15

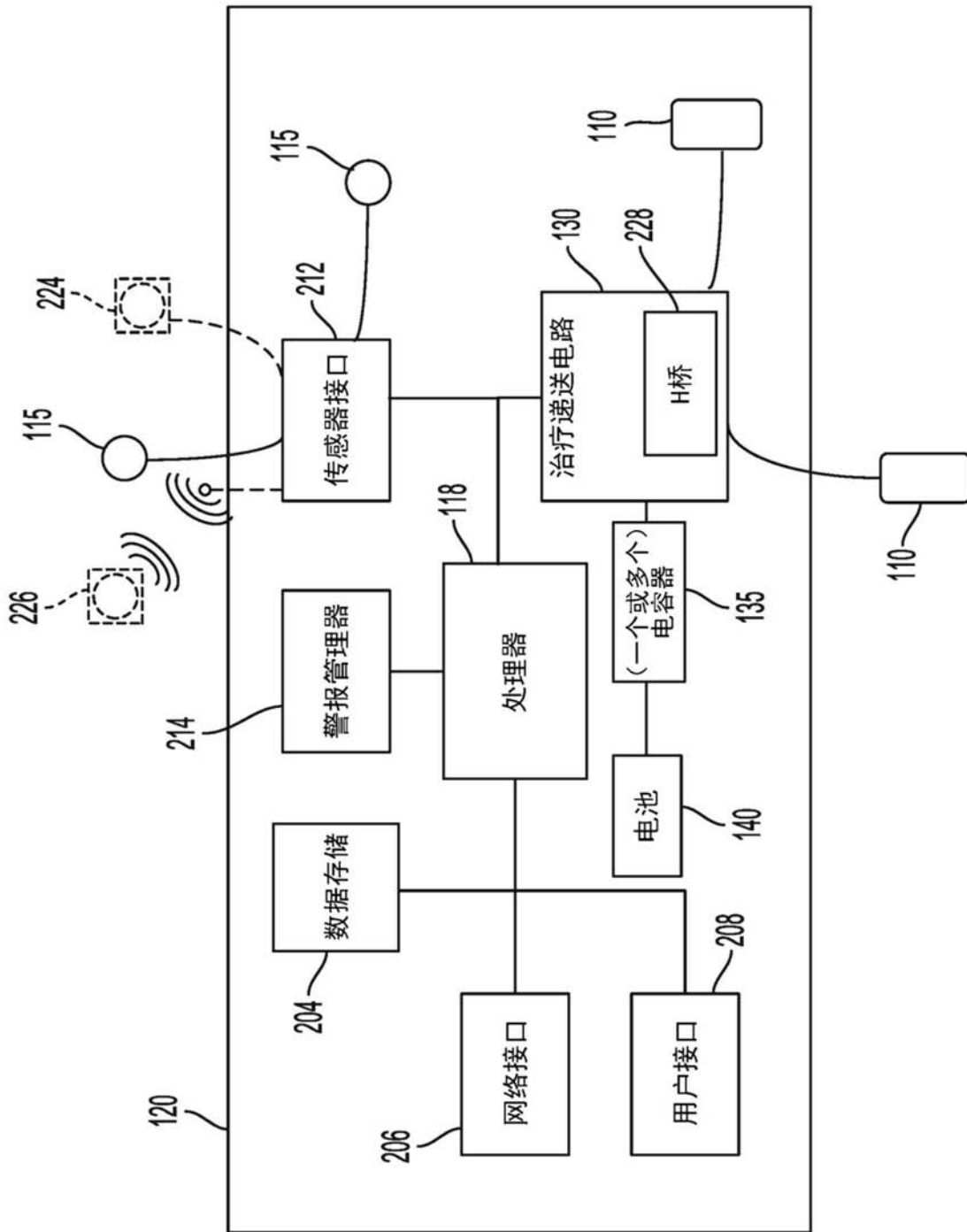


图16

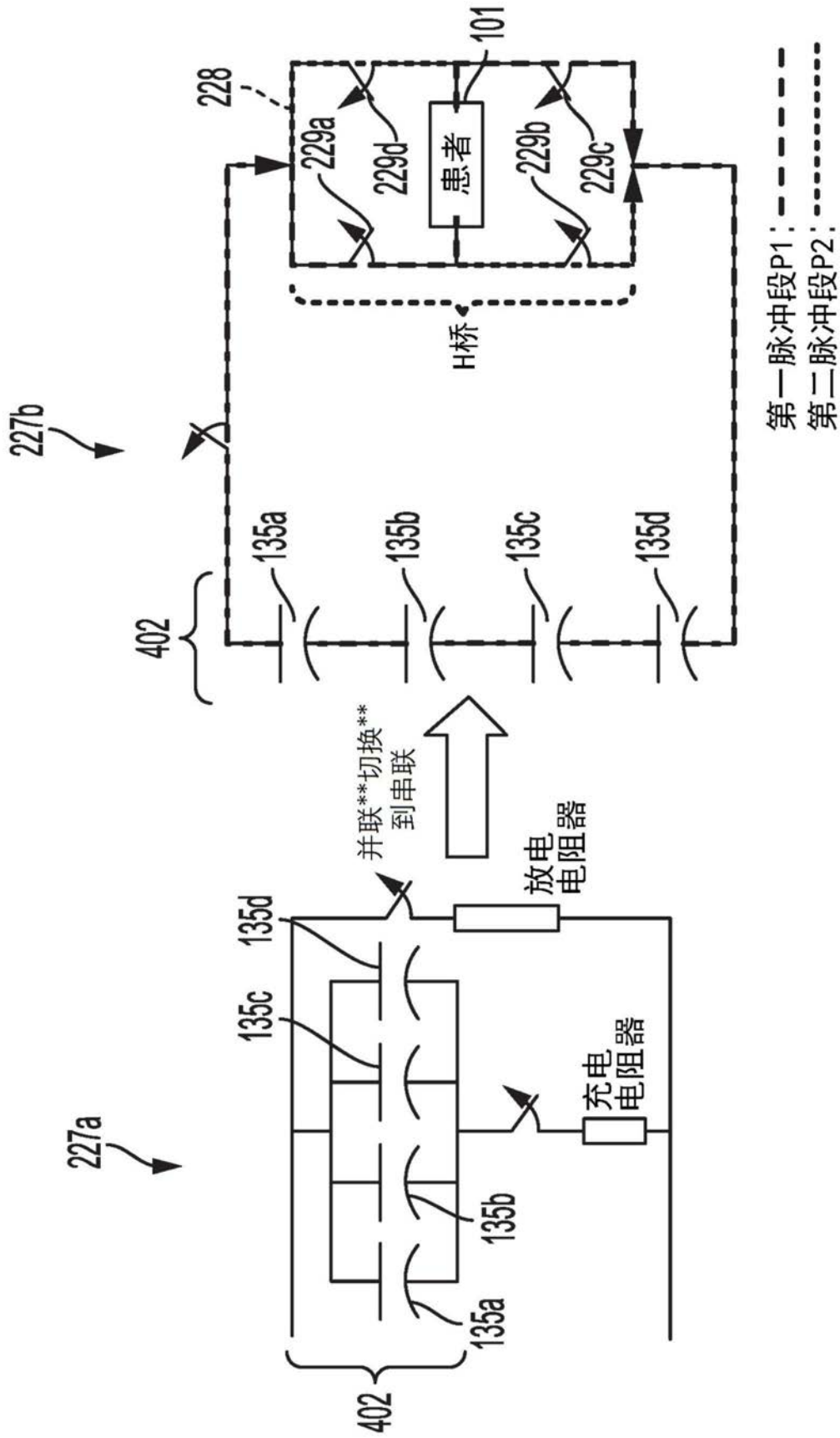


图17