



(12)发明专利申请

(10)申请公布号 CN 110979102 A

(43)申请公布日 2020.04.10

(21)申请号 201911275621.X

B60H 1/00(2006.01)

(22)申请日 2019.12.12

B60H 1/14(2006.01)

B60H 1/22(2006.01)

(71)申请人 武汉格罗夫氢能汽车有限公司

地址 430000 湖北省武汉市东湖新技术开发区未来三路以东、科技五路以南产业孵化基地一期13号楼1层101室

(72)发明人 赵春平 郝义国

(74)专利代理机构 武汉知产时代知识产权代理有限公司 42238

代理人 龚春来

(51)Int.Cl.

B60L 58/27(2019.01)

B60L 58/26(2019.01)

B60L 58/33(2019.01)

B60L 58/34(2019.01)

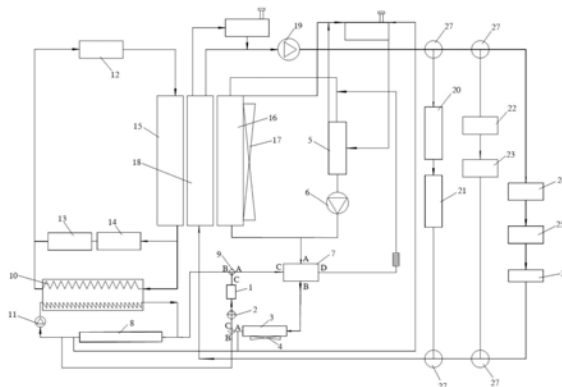
权利要求书1页 说明书4页 附图4页

(54)发明名称

集成式电池热管理系统和氢能汽车

(57)摘要

本发明提供一种集成式电池热管理系统和氢能汽车,集成式电池热管理系统包括暖风回路、燃料电池支路以及第一换向装置;所述暖风回路中连接有加热装置、第一水泵和暖风芯体、在所述暖风芯体旁设有第一风机;所述燃料电池支路连接有燃料电池和第二水泵;所述第一换向装置连接所述暖风回路和燃料电池支路,用于使所述燃料电池支路串联至所述暖风回路中、或使所述暖风回路连通。本发明提出的技术方案有益效果是:提出一种集成式的电池热管理系统,使各回路间能量充分利用,降低整车能耗,提升整车续航里程。



CN 110979102 A

1. 一种集成式电池热管理系统,其特征在于,包括:
暖风回路,所述暖风回路中连接有加热装置、第一水泵和暖风芯体、在所述暖风芯体旁设有第一风机;
燃料电池支路,所述燃料电池支路连接有燃料电池和第二水泵;以及,
第一换向装置,连接所述暖风回路和燃料电池支路,用于使所述燃料电池支路串联至所述暖风回路中、或使所述暖风回路连通。
2. 如权利要求1所述的集成式电池热管理系统,其特征在于,还包括电池包,所述电池包的进水口和出水口通过第二换向装置分别与加热装置和第一水泵连接形成电池包加热回路,所述第二换向装置用于使所述电池包加热回路连通和所述暖风回路连通之间切换。
3. 如权利要求2所述的集成式电池热管理系统,其特征在于,所述第二换向装置为三通换向阀。
4. 如权利要求2所述的集成式电池热管理系统,其特征在于,还包括冷却器和第三水泵;
所述冷却器、所述第三水泵与所述电池包相互连接形成回路,所述冷却器与空调压缩机、空调蒸发器、电磁阀和空调冷凝器形成电池冷媒冷却回路,所述冷却器处于运行状态时,所述冷却器、所述第三水泵与所述电池包形成电池冷却液冷却回路,所述冷却器处于不运行状态时,所述冷却器、所述第三水泵与所述电池包形成电池回路。
5. 如权利要求1所述的集成式电池热管理系统,其特征在于,所述加热装置为PTC加热器;和/或,
所述第一换向装置为四通换向阀;和/或,
所述集成式电池热管理系统还包括燃料电池散热器,在所述燃料电池散热器旁设有第二风机,所述燃料电池散热器与所述燃料电池、所述第二水泵连接形成燃料电池散热回路。
6. 如权利要求1所述的集成式电池热管理系统,其特征在于,还包括零部件散热主路、至少一个零部件散热支路和至少一个第三换向装置;
所述零部件散热主路连接有低温散热器和第四水泵,所述第三换向装置用于使所述零部件散热主路与所述零部件散热支路在连通状态和截断状态之间切换。
7. 如权利要求6所述的集成式电池热管理系统,其特征在于,所述零部件散热支路设有多个且相互并联。
8. 如权利要求7所述的集成式电池热管理系统,其特征在于,其中一所述零部件散热支路连接有空压机控制器和空压机;和/或,
其中一所述零部件散热支路连接有电源分配单元和第一DCDC转换器;和/或,
其中一所述零部件散热支路连接有微控制器、第二DCDC转换器和电机。
9. 如权利要求6所述的集成式电池热管理系统,其特征在于,所述第三换向装置为三通换向阀。
10. 一种氢能汽车,其特征在于,包括如权利要求1至9任一项所述的集成式电池热管理系统。

集成式电池热管理系统和氢能汽车

技术领域

[0001] 本发明涉及车辆热管理技术领域,尤其涉及一种集成式电池热管理系统和氢能汽车。

背景技术

[0002] 随着目前环境问题的日益突出,氢能汽车的兴起已是社会发展的必然趋势,其不仅能够减少人们对化石燃料的依赖,而且能够降低汽车尾气的排放,有效改善环境质量。

[0003] 目前国内氢能汽车热管理系统均以独立回路为主,燃料电池产生的废热使用散热器将热量散发到空气中,能源浪费比较严重。

发明内容

[0004] 有鉴于此,本发明的实施例提供了一种集成式电池热管理系统和氢能汽车,旨在提出一种集成式的集成式电池热管理系统,使各回路间能量充分利用,降低整车能耗,提升整车续航里程。

[0005] 本发明的实施例提供一种集成式电池热管理系统,包括:

[0006] 暖风回路,所述暖风回路中连接有加热装置、第一水泵和暖风芯体、在所述暖风芯体旁设有第一风机;

[0007] 燃料电池支路,所述燃料电池支路连接有燃料电池和第二水泵;以及,

[0008] 第一换向装置,连接所述暖风回路和燃料电池支路,用于使所述燃料电池支路串联至所述暖风回路中、或使所述暖风回路连通。

[0009] 进一步地,还包括电池包,所述电池包的进水口和出水口通过第二换向装置分别与加热装置和第一水泵连接形成电池包加热回路,所述第二换向装置用于使所述电池包加热回路连通和所述暖风回路连通之间切换。

[0010] 进一步地,所述第二换向装置为三通换向阀。

[0011] 进一步地,还包括冷却器和第三水泵;

[0012] 所述冷却器、所述第三水泵与所述电池包相互连接形成回路,所述冷却器与空调压缩机、空调蒸发器、电磁阀和空调冷凝器形成电池冷媒冷却回路,所述冷却器处于运行状态时,所述冷却器、所述第三水泵与所述电池包形成电池冷却液冷却回路,所述冷却器处于不运行状态时,所述冷却器、所述第三水泵与所述电池包形成电池回路。

[0013] 进一步地,所述加热装置为PTC加热器;和/或,

[0014] 所述第一换向装置为四通换向阀;和/或,

[0015] 所述集成式电池热管理系统还包括燃料电池散热器,在所述燃料电池散热器旁设有第二风机,所述燃料电池散热器与所述燃料电池、所述第二水泵连接形成燃料电池散热回路。

[0016] 进一步地,还包括零部件散热主路、至少一个零部件散热支路和至少一个第三换向装置;

[0017] 所述零部件散热主路连接有低温散热器和第四水泵,所述第三换向装置用于使所述零部件散热主路与所述零部件散热支路在连通状态和截断状态之间切换。

[0018] 进一步地,所述零部件散热支路设有多个且相互并联。

[0019] 进一步地,其中一所述零部件散热支路连接有空压机控制器和空压机;和/或,

[0020] 其中一所述零部件散热支路连接有电源分配单元和第一DCDC转换器;和/或,

[0021] 其中一所述零部件散热支路连接有微控制器、第二DCDC转换器和电机。

[0022] 进一步地,所述第三换向装置为三通换向阀。

[0023] 本发明的实施例还提供一种氢能汽车,包括如上所述的集成式电池热管理系统。

[0024] 本发明的实施例提供的技术方案带来的有益效果是:

[0025] 1、灵活的利用加热装置形成暖风和对电池包、燃料电池加热,利用燃料电池产生的废热和PTC加热器共同形成暖风导入至乘客舱内,可充分利用燃料电池产生的废热,降低整车能耗,提升整车续航里程。

[0026] 2、当电池包的温度过高时,通过利用空调冷媒的相变原理,采用冷却器进行热交换可实现电池包的降温;当电池包的温度处于可正常运行范围时,使电池包位于电池回路正常运行;当电池包的温度过低时,通过调整第二换向装置的连通接口,使电池包加热回路连通,采用加热装置为电池包加热,可对整车在不同环境下的电池包进行充分保护,提升整车安全性。

[0027] 3、利用燃料电池散热器对燃料电池进行散热,利用低温散热器可选择性的对零部件进行散热,避免燃料电池和零部件温度过高而损坏。

附图说明

[0028] 图1是本发明提供的集成式电池热管理系统一实施例的结构示意图;

[0029] 图2是图1中集成式电池热管理系统的局部结构示意图;

[0030] 图3是图1中燃料电池散热回路的结构示意图;

[0031] 图4是图1中集成式电池热管理系统的局部结构示意图。

[0032] 图中:加热装置1、第一水泵2、暖风芯体3、第一风机4、燃料电池5、第二水泵6、第一换向装置7、电池包8、第二换向装置9、冷却器10、第三水泵11、空调压缩机12、空调蒸发器13、电磁阀14、空调冷凝器15、燃料电池散热器16、第二风机17、低温散热器18、第四水泵19、空压机控制器20、空压机21、电源分配单元22、第一DCDC转换器23、微控制器24、第二DCDC转换器25、电机26、第三换向装置27、第一接口A、第二接口B、第三接口C、第四接口D。

具体实施方式

[0033] 为使本发明的目的、技术方案和优点更加清楚,下面将结合附图对本发明实施方式作进一步地描述。

[0034] 本发明提出一种包括集成式电池热管理系统的氢能汽车,其中,本发明的发明点在所述集成式电池热管理系统上,图1至图4为本发明提供的集成式电池热管理系统的一实施例。

[0035] 请参见图1和图2,该集成式电池热管理系统包括暖风回路、燃料电池支路以及第一换向装置7。所述暖风回路中连接有加热装置1、第一水泵2和暖风芯体3、在所述暖风芯体

3旁设有第一风机4;所述燃料电池支路连接有燃料电池5和第二水泵6;所述第一换向装置7连接所述暖风回路和燃料电池支路,用于使所述燃料电池支路串联至所述暖风回路中、或使所述暖风回路连通。

[0036] 所述加热装置1为PTC加热器,所述第一换向装置7为四通换向阀。在能够使燃料电池支路串联至所述暖风回路中的前提下,四通换向阀还可以被其他任意可行的控制阀替代,例如,被四个三通换向阀替代,四个三通换向阀替代四个接口的位置,并且四个三通换向阀依次首尾接通。

[0037] 具体的,第一换向装置7的第二接口B和第三接口C串联至暖风回路中,第一接口A和第四接口D串联至燃料电池支路中,第一换向装置7包括第一切换状态和第二切换状态,当在第一切换状态时,第一接口A和第二接口B连通,第三接口C和第四接口D连通,当在第二切换状态时,第二接口B和第三接口C连通。当第一换向装置7的第二接口B和第三接口C连通,PTC加热器处于工作状态,第一风机4处于工作状态,形成暖风回路,可形成暖风导入至乘客舱内;当第一换向装置7的第一接口A和第二接口B连通,第三接口C和第四接口D连通,PTC加热器处于工作状态,第一风机4处于不工作状态,可利用PTC加热器对燃料电池5加热,以满足温度低于可运行所需最低温度的燃料电池5在最短时间内启动工作,可灵活的利用加热装置1形成暖风和对燃料电池5加热。当第一换向装置7的第一接口A和第二接口B连通,第三接口C和第四接口D连通,PTC加热器处于不工作状态,第一风机4处于工作状态,可利用燃料电池5产生的废热形成暖风导入至乘客舱内;当第一换向装置7的第一接口A和第二接口B连通,第三接口C和第四接口D连通,PTC加热器处于工作状态,第一风机4处于工作状态,可利用燃料电池5产生的废热和PTC加热器共同形成暖风导入至乘客舱内,可充分利用燃料电池5产生的废热,降低整车能耗,提升整车续航里程。

[0038] 进一步地,集成式电池热管理系统还包括电池包加热回路,电池包8的进水口和出水口通过第二换向装置9分别与加热装置1和第一水泵2连接形成电池包加热回路,所述第二换向装置9用于使所述电池包加热回路连通和所述暖风回路连通之间切换。具体的,第二换向装置9为三通换向阀,本领域技术人员也可以根据需要将三通换向阀替换成其他任意可行的控制阀,例如两个截止阀,使电池包8和暖风芯体3分别通过截止阀串联到PTC加热器和第二水泵6形成的回路中。当第二换向装置9的第二接口B和第三接口C连通时,PTC加热器处于工作状态,可形成电池包加热回路,可利用PTC加热器对电池包8进行加热。

[0039] 进一步地,集成式电池热管理系统还包括电池冷却液冷却回路,冷却器10、第三水泵11与所述电池包8相互连接形成回路,所述冷却器10与空调压缩机12、空调蒸发器13、电磁阀14和空调冷凝器15形成电池冷媒冷却回路,所述冷却器10处于运行状态时,所述冷却器10、所述第三水泵11与所述电池包8形成电池冷却液冷却回路,所述冷却器10处于不运行状态时,所述冷却器10、所述第三水泵11与所述电池包8形成电池回路。当第二换向装置9的第二接口B和第三接口C关闭,使电池包加热回路处于截断状态,控制冷却器10处于不运行状态,以形成电池回路,使电池包8正常运转,无需对其进行加热或冷却;当第二换向装置9的第二接口B和第三接口C关闭,使电池包加热回路处于截断状态,控制冷却器10处于运行状态,以形成电池冷却液冷却回路,启动空调系统,利用冷却器10对电池包8进行冷却,使电池包8的温度降低至可正常运行的温度范围内。

[0040] 当电池包8的温度过高时,通过利用空调冷媒的相变原理,采用冷却器10进行热交

换可实现电池包8的降温;当电池包8的温度处于可正常运行范围时,使电池包8位于电池回路正常运行;当电池包8的温度过低时,通过调整第二换向装置9的连通接口,使电池包加热回路连通,采用加热装置1为电池包8加热,可对整车在不同环境下的电池包8进行充分保护,提升整车安全性,这种非独立控制的电池包液冷热管理支路结构,可满足电池各工况的散热需求,确保电池充放电效率及寿命达到设计指标。

[0041] 进一步地,请参见图3,集成式电池热管理系统还包括燃料电池散热回路,在燃料电池散热器16旁设有第二风机17,所述燃料电池散热器16与所述燃料电池5、所述第二水泵6连接形成燃料电池散热回路,通过控制第二风机17和第二水泵6的转速实现对燃料电池5的热控制,可启动燃料电池散热器16使燃料电池5降低至可正常运行的温度范围内,避免燃料电池5温度过高而损坏。

[0042] 进一步地,请参见图4,集成式电池热管理系统还包括零部件散热主路、至少一个零部件散热支路和至少一个第三换向装置27,所述零部件散热主路连接有低温散热器18和第四水泵19,所述第三换向装置27用于使所述零部件散热主路与所述零部件散热支路在连通状态和截断状态之间切换。

[0043] 本实施例中,所述第三换向装置27为三通换向阀,所述零部件散热支路设有多个且相互并联。其中一所述零部件散热支路连接有空压机控制器20和空压机21,其中一所述零部件散热支路连接有电源分配单元22和第一DCDC转换器23,其中一所述零部件散热支路连接有微控制器24、第二DCDC转换器25和电机26。通过控制第三换向装置27,根据各零部件的温度,调整第二风机17和第四水泵19的转速,可使低温散热器18有针对性的对各零部件进行散热,实现对零部件的冷却需求。

[0044] 在本文中,所涉及的前、后、上、下等方位词是以附图中零部件位于图中以及零部件相互之间的位置来定义的,只是为了表达技术方案的清楚及方便。应当理解,所述方位词的使用不应限制本申请请求保护的范围。

[0045] 在不冲突的情况下,本文中上述实施例及实施例中的特征可以相互结合。

[0046] 以上所述仅为本发明的较佳实施例,并不用以限制本发明,凡在本发明的精神和原则之内,所作的任何修改、等同替换、改进等,均应包含在本发明的保护范围之内。

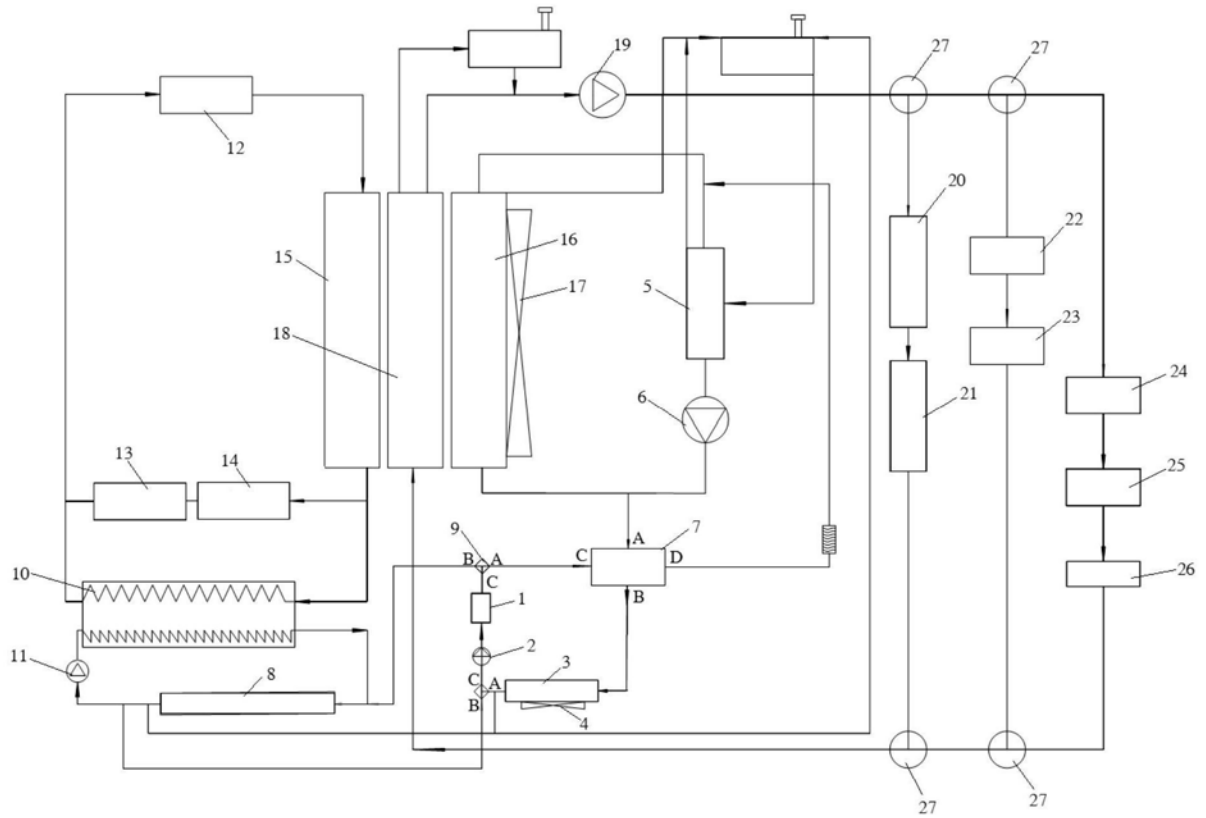


图1

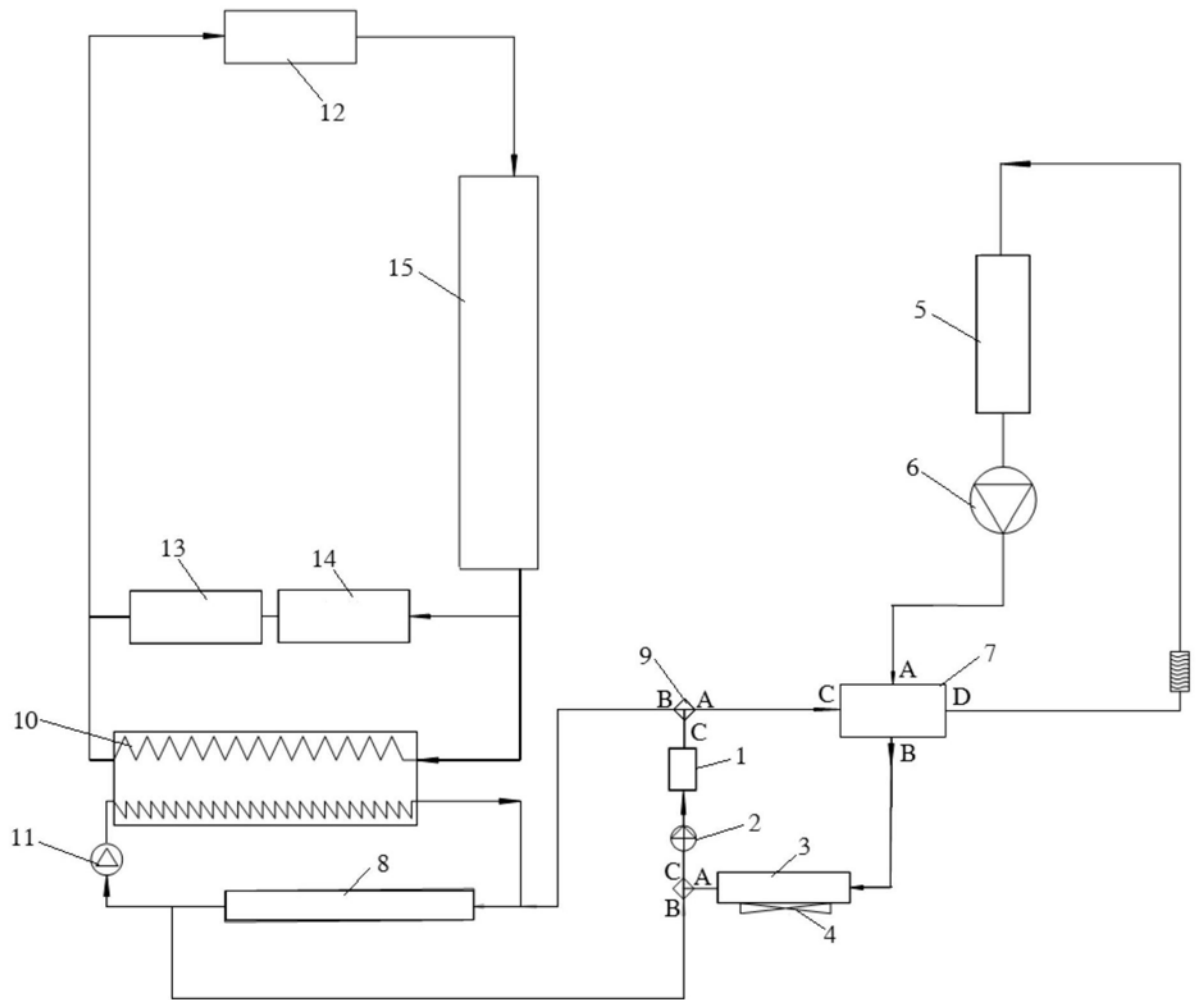


图2

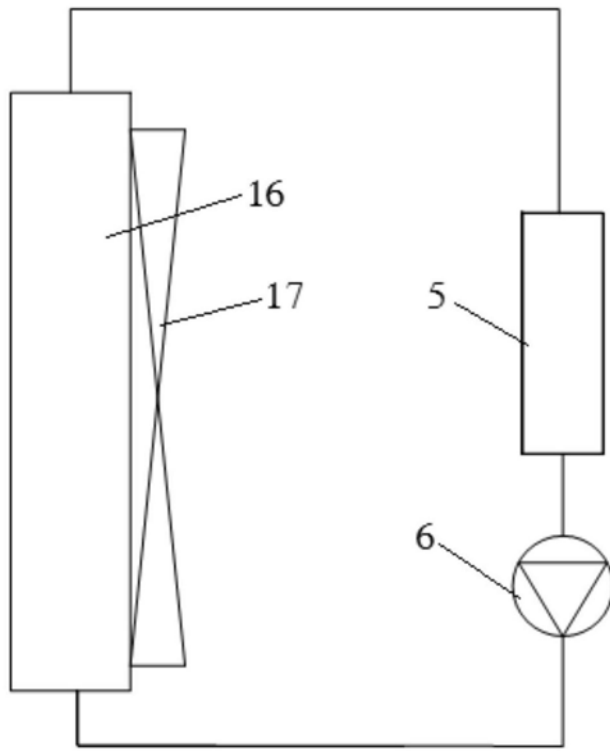


图3

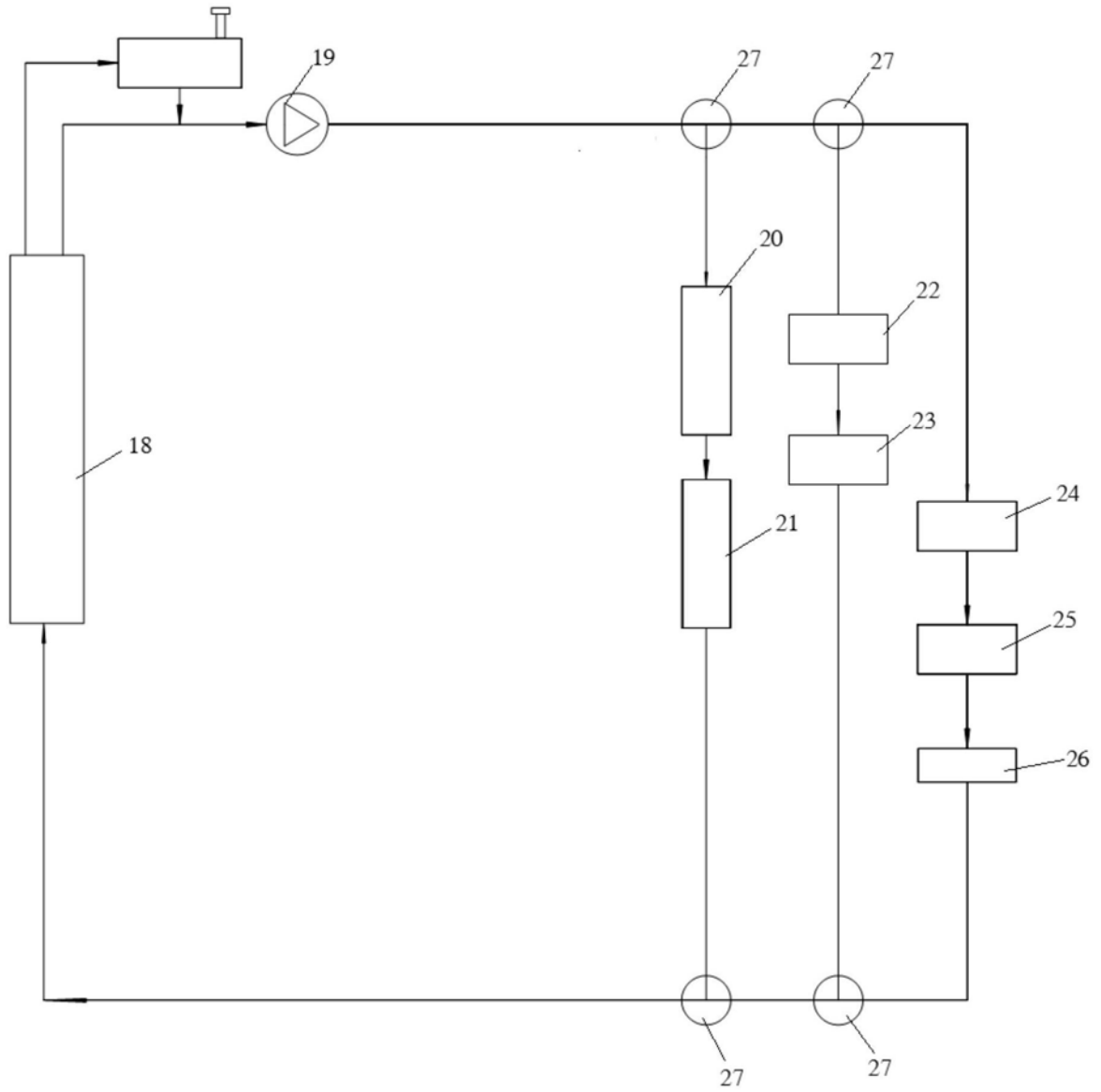


图4