



(12)发明专利申请

(10)申请公布号 CN 111002872 A

(43)申请公布日 2020.04.14

(21)申请号 201911328425.4

(22)申请日 2019.12.20

(71)申请人 广州精益汽车空调有限公司

地址 510880 广东省广州市花都区花山镇
平山民营工业园7号

(72)发明人 李晓文 李冯林

(74)专利代理机构 广州圣理华知识产权代理有
限公司 44302

代理人 顿海舟 李唐明

(51) Int. Cl.

B60L 58/26(2019.01)

B61D 27/00(2006.01)

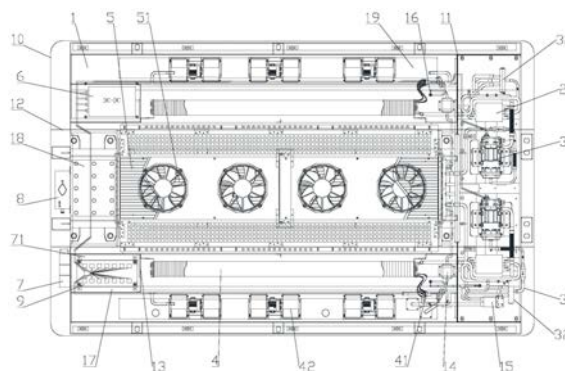
权利要求书2页 说明书5页 附图3页

(54)发明名称

一种具备电池热管理功能的双系统电车空调

(57)摘要

本发明提供了一种具备电池热管理功能的双系统电车空调,属于空调系统技术领域,包括安装在壳体内两个压缩机、两个四通换向阀、两个蒸发器芯体、两个冷凝器芯体以及两个膨胀阀,所述壳体内设有将所述壳体分为第一区与第二区的第一隔板,所述第二区内设有将所述第二区分为蒸发腔和冷凝腔的第二隔板。每个所述压缩机与一个四通换向阀、一个蒸发器芯体、一个冷凝器芯体以及一个膨胀阀独立、完整的制冷系统。所述第一区中安装有换热器,所述第二区中安装有蓄水箱,所述蓄水箱与换热器连通。该空调结构紧凑、占用空间少、重量轻,而且可以利用空调蓄水箱中的冷却液对电车电池进行降温,使电车整车耗能更低。



1. 一种具备电池热管理功能的双系统电车空调,包括壳体、两个压缩机、两个四通换向阀、两个蒸发器芯体、两个冷凝器芯体以及两个膨胀阀,其特征在于:所述壳体内设有纵向设置的第一隔板,将所述壳体分为第一区与第二区,所述第二区内设有横向设置的第二隔板,将所述第二区分为蒸发腔和冷凝腔,所述第一区内安装有两个所述压缩机、两个所述四通换向阀,所述冷凝腔位于所述第二区中部,所述蒸发腔位于所述冷凝腔两侧,所述冷凝腔沿所述壳体的长度方向将所述蒸发腔分隔成左右两个相互独立的腔体,所述冷凝腔内安装有两个所述冷凝器芯体,每个所述蒸发腔内安装有一个所述蒸发器芯体;两个所述压缩机分别在所述第一区左右两侧设置,且每个所述压缩机与一个四通换向阀、一个蒸发器芯体、一个冷凝器芯体以及一个膨胀阀通过制冷管路相连接,形成两个完整、独立的制冷系统;所述第二区中安装有电源与电器箱,所述电源、电器箱、以及两个所述压缩机电联接;

所述第一区中安装有换热器,所述第二区中安装有蓄水箱,所述蓄水箱上开有进水口与出水口,所述换热器的第一腔体与任一制冷系统的制冷管道相连通,所述换热器的第二腔体的进口与所述蓄水箱的出水口连通,所述换热器的第二腔体的出口与电车电池制冷器的进口相连通,所述蓄水箱的进水口与电车电池制冷器的出口相连通。

2. 根据权利要求1所述的具备电池热管理功能的双系统电车空调,其特征在于:

所述冷凝腔顶部设有第一出风口,所述第一出风口处安装有多个冷凝风机,所述蒸发腔左右两侧底部边缘处设有分别第二出风口,每个所述第二出风口处安装有蒸发风机;所述壳体底部中间处设有第一进风口,所述第一进风口与所述冷凝腔连通,所述第一进风口两侧分别开有第二进风口,每个所述第二进风口分别与一个所述蒸发腔连通。

3. 根据权利要求2所述的具备电池热管理功能的双系统电车空调,其特征在于:

每个所述蒸发腔中的所述第二出风口沿所述壳体的长度方向设置多个,每个所述第二出风口处均安装有蒸发风机。

4. 根据权利要求1所述的具备电池热管理功能的双系统电车空调,其特征在于:

所述壳体外壁安装有新风装置,所述新风装置的出风口通过过渡风道与所述蒸发腔连通。

5. 根据权利要求4所述的具备电池热管理功能的双系统电车空调,其特征在于:

所述新风装置位于所述蒸发腔一侧,且远离所述第一区设置。

6. 根据权利要求1所述的具备电池热管理功能的双系统电车空调,其特征在于:

两个所述蒸发腔中分别有第三隔板,所述第三隔板一端与所述第二隔板固定连接,一端抵持在所述壳体,每块第三隔板所述第二隔板、以及所述壳体侧壁间形成防水腔,两个所述防水腔中分别安装有所述电源、所述电器箱。

7. 根据权利要求6所述的具备电池热管理功能的双系统电车空调,其特征在于:

每块所述第三隔板上均开设有通风孔。

8. 根据权利要求1-7任一项所述的具备电池热管理功能的双系统电车空调,其特征在于:

每个制冷系统的制冷管路中均安装有分流器,所述分流器安装在所述膨胀阀的出口与所述蒸发器芯体的进口间。

9. 根据权利要求1所述的具备电池热管理功能的双系统电车空调,其特征在于:

每个制冷系统的均安装有气液分离器和干燥瓶。

10. 根据权利要求1所述的具备电池热管理功能的双系统电车空调,其特征在於:
所述壳体顶部固定有玻璃钢外罩。

一种具备电池热管理功能的双系统电车空调

技术领域

[0001] 本发明涉及空调系统技术领域,更具体的,涉及一种具备电池热管理功能的双系统电车空调。

背景技术

[0002] 在国内外目前的交通运输领域,轨道交通(包括城市地铁和轻轨,城际铁路和城际地铁)已成为各个国家和地区公共交通发展的趋势。在现代社会中,人们对安全、便捷、舒适的要求很高,对轨道交通的要求也是如此,因此,对轨道车辆的要求越来越高。而要满足这些要求,轨道车辆必须要向智能化的方向发展,它较之现有的轨道车辆会有许多结构和功能上的不同。在智能轨道车辆中,空调系统是实现对车厢内空气进行制冷、加热、换气和空气净化的装置,是作为提高车辆乘坐人员舒适度的重要部件,其已被广大车辆制造企业及消费者认可和肯定,并已成为车辆中举足轻重的功能性部件。目前,市场上很多车辆为确保车厢内的空气调节效果,大多采用双系统空调。而现有的双系统空调中,存在着结构松散、占用体积大、重量重的缺点;而且在电车中,电车的电池作为驱动组件,在充电过程中,容易出现电池过热现象,因此需要独立的制冷系统对其进行冷却,这样就增加了电车整车的重量,也没有充分利用电车空调的性能,使电车空调的作用最大化。

发明内容

[0003] 本发明的目的是提供一种具备电池热管理功能的双系统电车空调,该空调结构紧凑、占用空间少、重量轻,而且可以利用空调蓄水箱中的冷却液对电车电池进行降温,使电车整车耗能更低。

[0004] 为实现上述目的,本发明采取的技术方案如下:

[0005] 一种具备电池热管理功能的双系统电车空调,包括壳体、两个压缩机、两个四通换向阀、两个蒸发器芯体、两个冷凝器芯体以及两个膨胀阀,所述壳体内设有纵向设置的第一隔板,将所述壳体分为第一区与第二区,所述第二区内设有横向设置的第二隔板,将所述第二区分为蒸发腔和冷凝腔,所述第一区内安装有两个所述压缩机、两个所述四通换向阀,所述冷凝腔位于所述第二区中部,所述蒸发腔位于所述冷凝腔两侧,所述冷凝腔沿所述壳体的长度方向将所述蒸发腔分隔成左右两个相互独立的腔体,所述冷凝腔内安装有两个所述冷凝器芯体,每个所述蒸发腔内安装有一个所述蒸发器芯体;两个所述压缩机分别在所述第一区左右两侧设置,且每个所述压缩机与一个四通换向阀、一个蒸发器芯体、一个冷凝器芯体以及一个膨胀阀通过制冷管路相连接,形成两个完整、独立的制冷系统;所述第二区中安装有电源与电器箱,所述电源、电器箱、以及两个所述压缩机电联接;

[0006] 所述第一区中安装有换热器,所述第二区中安装有蓄水箱,所述蓄水箱上开有进水口与出水口,所述换热器的第一腔体与任一制冷系统的制冷管道相连通,所述换热器的第二腔体的进口与所述蓄水箱的出水口连通,所述换热器的第二腔体的出口与电车电池制冷器的进口相连通,所述蓄水箱的进水口与电车电池制冷器的出口相连通。

[0007] 在本发明较佳地技术方案中,所述冷凝腔顶部设有第一出风口,所述第一出风口处安装有多个冷凝风机,所述蒸发腔左右两侧底部边缘处设有分别第二出风口,每个所述第二出风口处安装有蒸发风机;所述壳体底部中间处设有第一进风口,所述第一进风口与所述冷凝腔连通,所述第一进风口两侧分别开有第二进风口,每个所述第二进风口分别与一个所述蒸发腔连通。

[0008] 在本发明较佳地技术方案中,每个所述蒸发腔中的所述第二出风口沿所述壳体的长度方向设置多个,每个所述第二出风口处均安装有蒸发风机。

[0009] 在本发明较佳地技术方案中,所述壳体外壁安装有新风装置,所述新风装置的出风口通过过渡风道与所述蒸发腔连通。

[0010] 在本发明较佳地技术方案中,所述新风装置位于所述蒸发腔一侧,且远离所述第一区设置。

[0011] 在本发明较佳地技术方案中,两个所述蒸发腔中分别有第三隔板,所述第三隔板一端与所述第二隔板固定连接,一端抵持在所述壳体,每块第三隔板所述第二隔板、以及所述壳体侧壁间形成防水腔,两个所述防水腔中分别安装有所述电源、所述电器箱。

[0012] 在本发明较佳地技术方案中,每块所述第三隔板上均开设有通风孔。

[0013] 在本发明较佳地技术方案中,每个制冷系统的制冷管路中均安装有分流器,所述分流器安装在所述膨胀阀的出口与所述蒸发器芯体的进口间。

[0014] 在本发明较佳地技术方案中,每个制冷系统的均安装有气液分离器和干燥瓶。

[0015] 在本发明较佳地技术方案中,所述壳体顶部固定有玻璃钢外罩。

[0016] 本发明的有益效果为:

[0017] 本发明提供了一种具备电池热管理功能的双系统电车空调,该空调采用双系统设计,两个独立的制冷系统安装在壳体内,结构紧凑、占用空间少、重量轻;而且壳体内安装有换热器和蓄水箱,换热器分别与任一制冷系统和蓄水箱连通,能对蓄水箱中的冷却液进行降温冷却,降温后的冷却液通过管道导到电车电池的散热器中,对电车电池进行降温,充分利用了空调的性能,提高了空调的能耗比,同时减少了电车整车的重量,使电车耗能更低。

附图说明

[0018] 为了更清楚地说明本发明实施例或现有技术中的技术方案,下面将对实施例或现有技术描述中所需要使用的附图作简单地介绍,显而易见地,下面描述中的附图仅仅是本发明的一些实施例,对于本领域普通技术人员来讲,在不付出创造性劳动的前提下,还可以根据这些附图获得其他的附图。

[0019] 其中:

[0020] 图1是本发明提供了一种具备电池热管理功能的双系统电车空调的内部结构示意图;

[0021] 图2是本发明提供了一种具备电池热管理功能的双系统电车空调的左视图;

[0022] 图3是本发明提供了一种具备电池热管理功能的双系统电车空调壳体内部的立体图。

[0023] 附图标记:

[0024] 1、壳体;2、气液分离器;3、压缩机;4、蒸发器芯体;5、冷凝器芯体;6、电源;7、新风

装置;8、蓄水箱;9、电器箱;10、玻璃钢外罩;11、第一隔板;12、第二隔板;13、第三隔板;14、干燥瓶;15、换热器;16、膨胀阀;17、防水腔;18、冷凝腔;19、蒸发腔;31、制冷管路;32、四通换向阀;41、分流器;42、蒸发风机;51、冷凝风机;71、过渡风道。

具体实施方式

[0025] 下面将结合本发明实施例中的附图,对本发明实施例中的技术方案进行清楚、完整地描述,显然,所描述的实施例仅是本发明的一部分实施例,而不是全部的实施例。基于本发明中的实施例,本领域普通技术人员在没有作出创造性劳动前提下所获得的所有其他实施例,都属于本发明保护的范围。

[0026] 需要说明,若本发明实施例中有涉及方向性指示(诸如上、下、左、右、前、后……),则该方向性指示仅用于解释在某一特定姿态如附图所示下各部件之间的相对位置关系、运动情况等,如果该特定姿态发生改变时,则该方向性指示也相应地随之改变。另外,若本发明实施例中有涉及“第一”、“第二”等的描述,则该“第一”、“第二”等的描述仅用于描述目的,而不能理解为指示或暗示其相对重要性或者隐含指明所指示的技术特征的数量。

[0027] 如图1-图3所示,一种具备电池热管理功能的双系统电车空调,包括壳体1、两个压缩机3、两个四通换向阀32、两个蒸发器芯体4、两个冷凝器芯体5以及两个膨胀阀16,随所述膨胀阀16为电子膨胀阀,对空调制冷系统冷媒流量进行精准控制,适应车厢负荷的实时变化。所述壳体1内设有纵向设置的第一隔板11,将所述壳体1分为第一区与第二区,所述第二区内设有横向设置的第二隔板12,将所述第二区分为蒸发腔19和冷凝腔18,所述第一区内安装有两个所述压缩机3、两个所述四通换向阀32,所述冷凝腔18位于所述第二区中部,所述蒸发腔19位于所述冷凝腔18两侧,所述冷凝腔18沿所述壳体1的长度方向将所述蒸发腔19分隔成左右两个相互独立的腔体,所述冷凝腔18内安装有两个所述冷凝器芯体5,每个所述蒸发腔19内安装有一个所述蒸发器芯体4;两个所述压缩机3分别在所述第一区左右两侧设置,且每个所述压缩机3与一个四通换向阀32、一个蒸发器芯体4、一个冷凝器芯体5以及一个膨胀阀16通过制冷管路31相连接,形成两个完整、独立的制冷系统。更具体地,管路为铜管钎焊连接,压缩机3与管路连接采用金属波纹软管起到减振作用;所述第二区中安装有电源6与电器箱9,所述电源6、电器箱9、以及两个所述压缩机3电联接;

[0028] 所述第一区中安装有换热器15,所述第二区中安装有蓄水箱8,所述蓄水箱8上开有进水口与出水口,所述换热器15的第一腔体与任一制冷系统的制冷管道相连通,所述换热器15的第二腔体的进口与所述蓄水箱8的出水口连通,所述换热器15的第二腔体的出口与电车电池制冷器的进口相连通,所述蓄水箱8的进水口与电车电池制冷器的出口相连通。更具体地,所述蓄水箱8中蓄有冷却液,冷却液在所述换热器15中与制冷系统中的低温冷媒发生换热,温度降低,被输送到电车电池处对电池进行降温,抑制了电车电池的温度上升,可以延长电车电池的使用寿命。所述蓄水箱8与所述换热器15连接的管道中,安装有压力泵,为管道中流动的液体提供动力。该空调还采用电气安全保护技术,具有电源6选择与切换功能,通风、制冷、制热、除霜功能、除湿,温度设定、温度控制功能,温度显示,风机和压缩机工作状态显示,智能化,压缩机能根据系统的温度和压力自动变频运行和报警保护功能;系统配置有高、低压力保护,温度保护,电机过热、过电流保护。电源6欠压、过压,缺相保护等多种安全保护装置。

[0029] 上述的一种具备电池热管理功能的双系统电车空调,该空调采用双系统设计,两个独立的制冷系统安装在所述壳体1内,结构紧凑、占用空间少、重量轻;而且所述壳体1内安装有所述换热器15和所述蓄水箱8,所述换热器15分别与任一制冷系统和所述蓄水箱8连通,制冷系统的低温冷媒能对所述蓄水箱8中的冷却液进行降温冷却,降温后的冷却液通过管道导到电车电池的散热器中,对电车电池进行降温,充分利用了空调的性能,提高了空调的能耗比,同时减少了电车整车的重量,使电车耗能更低。

[0030] 更具体地,空调的采用双系统设计,所述壳体1内部被多块所述第一隔板11分隔成所述第一区和所述第二区,所述壳体1结构焊接为整体式,简化钣金加工及装配。进一步地,所述压缩机3、所述四通换向阀32安装在所述第一区内,所述第二区被所述第二隔板12分割成蒸发腔19和冷凝腔18,所述冷凝腔18位于所述第二区中部,所述蒸发腔19位于所述冷凝腔18两侧,所述冷凝腔18内安装有两个所述冷凝器芯体5,每个所述蒸发腔19内安装有一个所述蒸发器芯体4。所述壳体1被划分成第一区、第二区,使该空调的各部件间的位置布置更合理,也避免了各部件之间相互影响,结构紧凑,也提高整个空调的稳定性。所述第一区中安装有换热器15,所述换热器15可采用板管换热器15,所述第二区中安装有蓄水箱8,所述蓄水箱8上开有进水口与出水口,所述换热器15的第一腔体与任一制冷系统的制冷管道相连通,所述换热器15的第二腔体的进口与所述蓄水箱8的出水口连通,所述换热器15的第二腔体的出口与电车电池制冷器的进口相连通,所述蓄水箱8的进水口与电车电池制冷器的出口相连通。由于电车空调在工作中过程中不是满负荷运转,因此制冷系统中的冷媒分一部分到所述换热器15对所述蓄水箱8中的冷却液进行降温,并不会对整个空调产生较大影响,亦即不会影响到车厢的换气、制冷、加热。制冷系统中的冷媒采用采用R407C工质雪种,通用性高。而在所述空调中加装换热器15,节省了电池处的散热部件,相对于多个电池的电车而言,散热部件较大,节省了电池处的散热部件,可以较大程度上降低电车整车重量,有效地节省能耗,同时降温及时,防止电车电池过热,可以延长电池的使用寿命,一举多得。

[0031] 进一步地,所述冷凝腔18顶部设有第一出风口,所述第一出风口处安装有多个冷凝风机51,所述蒸发腔19左右两侧底部边缘处设有分别第二出风口,每个所述第二出风口处安装有蒸发风机42;所述壳体1底部中间处设有第一进风口,所述第一进风口与所述冷凝腔18连通,所述第一进风口两侧分别开有第二进风口,每个所述第二进风口分别与一个所述蒸发腔19连通。所述第一进风口、所述第一出风口、与所述冷凝器芯体5、所述冷凝风机51,组成空调的车外循环;所述第二进风口、所述第二出风口、与所述蒸发器芯体4、所述蒸发风机42,组成空调的车内循环,两个不同的气体循环系统配合工作,实现对车厢内制冷、加热、换气等功能。

[0032] 进一步地,每个所述蒸发腔19中的所述第二出风口沿所述壳体1的长度方向设置多个,每个所述第二出风口处均安装有蒸发风机42。多个所述出风口的应沿车辆的长度方向设置,有利于充分所述蒸发器向车厢内提供冷暖空气,多个不同的第二出风口用于向车厢内分区供风。

[0033] 进一步地,所述壳体1外壁安装有新风装置7,所述新风装置7的出风口通过过渡风道71与所述蒸发腔19连通。更进一步地,所述新风装置7位于所述蒸发腔19一侧,且远离所述第一区设置。所述新风装置7用于将轨道电车内的空气净化,向车厢内提供新鲜空气,提高乘客的舒适度。所述新风装置7在工作过程中,会有积水和雨水产生,雨水和积水会直接

从所述过渡风道71流到所述蒸发腔19处,在所述蒸发腔19的积水盘中聚集,然后流出所述空调外,不会对其他部件产生影响。

[0034] 进一步地,两个所述蒸发腔19中分别有第三隔板13,所述第三隔板13一端与所述第二隔板12固定连接,一端抵持在所述壳体1,每块第三隔板13所述第二隔板12、以及所述壳体1侧壁间形成防水腔17,两个所述防水腔17中分别安装有所述电源6、所述电器箱9。所述电器箱9、所述电源6安装在所述防水腔17中,避免与外界直接接触,因此不宜出现进水短路等故障。

[0035] 进一步地,每块所述第三隔板13上均开设有通风孔。所述通风孔用于所述防水腔17与所述蒸发腔19进行热量交换,所述防水腔17、所述通风孔将所述电源6、所述电器箱9原来的外循环散热变成内循环散热,对所述电源6、所述电器箱9的保护能力更高,提高了所述电源6、所述电器箱9的防水防尘性能。

[0036] 进一步地,每个制冷系统的制冷管路31中均安装有分流器41,所述分流器41安装在所述膨胀阀16的出口与所述蒸发器芯体4的进口间。所述分流器41有分液作用,使两个所述蒸发器芯体4内的冷媒分配均匀,有利于制冷制热双高效

[0037] 进一步地,每个制冷系统的均安装有气液分离器2和干燥瓶14。所述气液分离器2让液体不能轻易进入压缩机3,而是被存储起来,起到保护所述压缩机3的作用,所述干燥瓶14对冷媒起作用。

[0038] 进一步地,所述壳体1顶部固定有玻璃钢外罩10。所述玻璃钢外罩10起保护所述壳体1作用,还能使所述壳体1更美观。

[0039] 根据上述说明书的揭示和教导,本发明所属领域的技术人员还可以对上述实施方式进行变更和修改。因此,本发明并不局限于上面揭示和描述的具体实施方式,对发明的一些修改和变更也应当落入本发明的权利要求的保护范围内。此外,尽管本说明书中使用了一些特定的术语,但这些术语只是为了方便说明,并不对本发明构成任何限制。

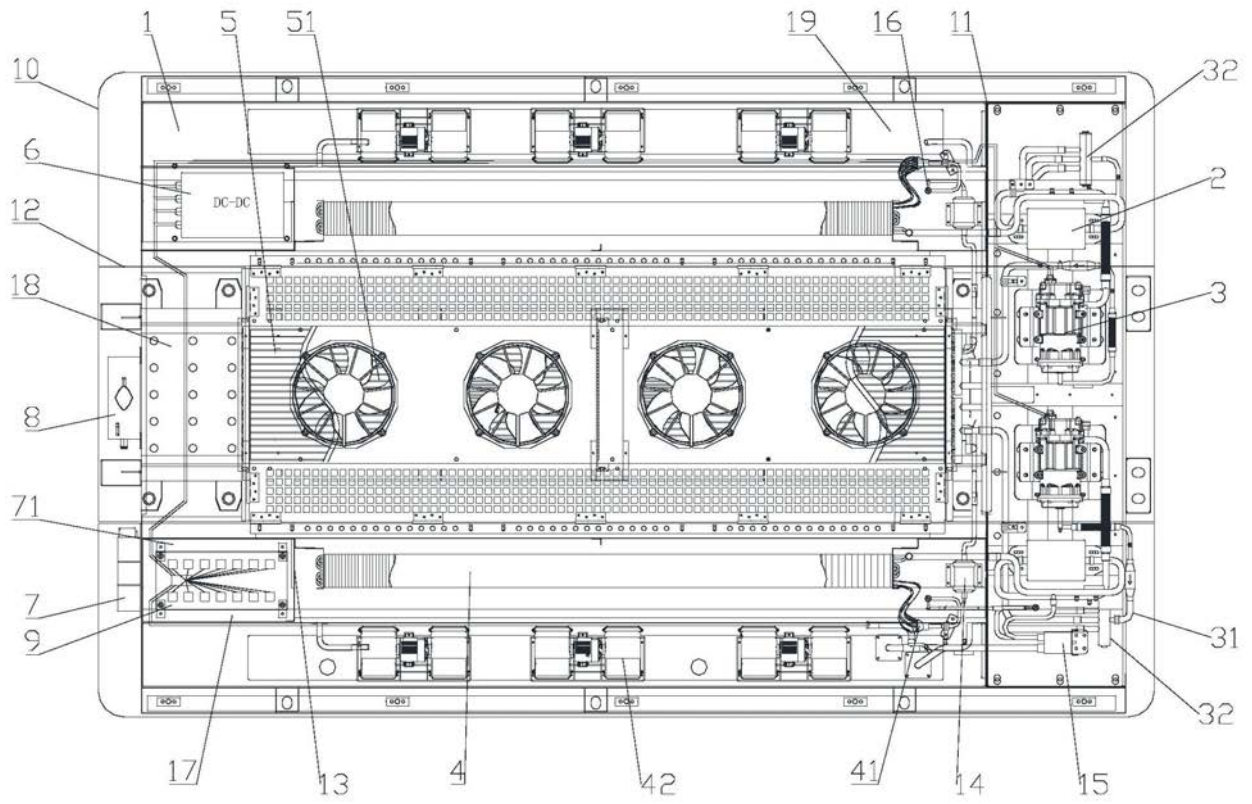


图1

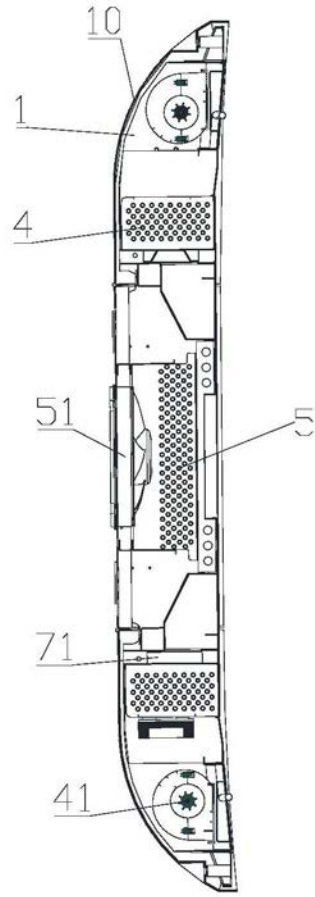


图2

