



(12)发明专利申请

(10)申请公布号 CN 111152688 A
(43)申请公布日 2020.05.15

(21)申请号 201911380728.0

(22)申请日 2019.12.27

(71)申请人 中国第一汽车股份有限公司
地址 130011 吉林省长春市汽车经济技术
开发区新红旗大街1号

(72)发明人 盛夏 潘兴龙 金守一 许德超
丁磊 赵洪辉 赵子亮

(74)专利代理机构 北京远智汇知识产权代理有
限公司 11659

代理人 林波

(51)Int.Cl.

B60L 58/26(2019.01)

H01M 8/04298(2016.01)

H01M 8/04007(2016.01)

权利要求书2页 说明书8页 附图6页

(54)发明名称

一种用于燃料电池汽车热管理系统的控制方法

(57)摘要

本发明公开了一种用于燃料电池汽车热管理系统的控制方法,属于燃料电池汽车领域。所述控制方法包括如下步骤:比较预热水箱内冷却液温度 T_{tank} 和FCCU中设置的快速启动温度阈值 T_1 ;若预热水箱内冷却液温度 T_{tank} 不小于快速启动温度阈值 T_1 ,则预热水箱与电池堆的冷却回路相连通,预热水箱不进行补充加热;若预热水箱内冷却液温度 T_{tank} 小于快速启动温度阈值 T_1 ,则HCU进行动力电池SOC状态的检查。本发明所提供的控制方法通过比较预热水箱内冷却液温度与快速启动温度阈值,先行判断是否需要进行预热水箱的补充加热,若需要,则进一步根据SOC状态进行补充加热,进而合理安排热管理系统中预热水箱的使用,简化了启动工序、加快了燃料电池的启动速度。



CN 111152688 A

1. 一种用于燃料电池汽车热管理系统的控制方法,其特征在于,包括用在燃料电池发动机开机时的启动控制方法,所述启动控制方法包括如下步骤:

S11:当车辆上电后,比较预热水箱内冷却液温度 T_{tank} 和FCCU中设置的快速启动温度阈值 T_1 ;

若预热水箱内冷却液温度 T_{tank} 不小于快速启动温度阈值 T_1 ,则预热水箱与电池堆的冷却回路相连通,FCCU控制BOP执行正常的开机程序,直至燃料电池系统稳定运行,预热水箱不进行补充加热;

若预热水箱内冷却液温度 T_{tank} 小于快速启动温度阈值 T_1 ,则HCU进行动力电池SOC状态的检查。

2. 根据权利要求1所述的控制方法,其特征在于,还包括如下步骤:

S12:HCU查询当前动力电池SOC状态,并确定预热水箱的加热功率,同时将预热水箱与冷却回路连通;

若当前SOC大于最低许用SOC,则HCU将根据驾驶员意图识别、车辆状态、环境状态识别和预热水箱内冷却液温度 T_{tank} 与快速启动温度阈值 T_1 的温差等信息综合判断目前所需的加热功率,发送命令给预热水箱使其按照该功率进行加热;

若当前SOC小于等于最低许用SOC,预热水箱将以最低稳定加热功率工作。

3. 根据权利要求2所述的控制方法,其特征在于,还包括步骤:

S13:先后判断外部环境温度 T_E 和电池堆冷却液出口温度 T_{out} 分别是否大于 0°C ,其中任何一项不满足时,FCCU将控制BOP执行低温冷启动开机程序,同时预热水箱进行补充加热;

若外部环境温度 T_E 和电池堆冷却液出口温度 T_{out} 均大于 0°C ,则FCCU控制BOP执行正常开机程序,同时预热水箱进行补充加热。

4. 根据权利要求1-3任一项所述的控制方法,其特征在于,在步骤S11之前,还包括步骤:

S10:HCU检测外部环境温度 T_E 、FCCU检测电池堆冷却液出口温度 T_{out} 、预热水箱40检测预热水箱内冷却液温度 T_{tank} ,并实时更新上报;同时热管理系统的高压泵启动并以最小循环量运行。

5. 根据权利要求1所述的控制方法,其特征在于,还包括用在燃料电池发动机关机时的关机控制方法,具体包括如下步骤:

S21:若外部环境温度 T_E 小于 0°C 或未来三天内有温度低于 0°C 的情况,则HCU将调高动力电池SOC平衡点,在接到燃料电池发动机发出关机指令后,FCCU将执行冷启动准备程序;

S22:FCCU执行冷启动停机吹扫程序并关机。

6. 根据权利要求5所述的控制方法,其特征在于,所述关机控制方法还包括步骤:

S23:若外部环境温度 T_E 小于 0°C ,且未来三天若没有温度低于 0°C 的情况,在接到燃料电池发动机关机命令后,FCCU执行正常关机吹扫程序并关机。

7. 根据权利要求5所述的控制方法,其特征在于,所述冷启动准备程序包括:调整电池堆含水状态以方便后续低温冷启动的实现,动力电池储存调整过程产生的电能。

8. 根据权利要求1所述的控制方法,其特征在于,还包括一种热管理系统的提前预热方法,所述提前预热方法包括如下步骤:

S30:车辆停车状态下,处于休眠状态的HCU可自动唤醒;

S31:HCU检查是否存在行程预约信息,如果有行程预约信息,则执行预约提前预热程序。

9.根据权利要求8所述的控制方法,其特征在于,步骤S31中还包括步骤:

S311:HCU自动唤醒后检查网络连接;

若能够连接云端服务器,通过云端服务器获取用户出行习惯大数据和用户手机APP云端同步数据,HCU上报车辆此时位置至云端服务器,并检查是否存在行程预约信息;

如果HCU休眠唤醒后没有网络连接存在,无法连接云端服务器,则HCU将检查本地用户数据库,查询是否有行程预约信息。

10.根据权利要求9所述的控制方法,其特征在于,还包括步骤:

S32:若在有网络连接状态下没有发现行程预约信息,则云端服务器将根据用户使用的大数据和手机APP云端信息自行判断用户的使用需求,如果当前时段是用车准备时段,则执行习惯时段预热程序,若不是,则HCU进行休眠;

若在没有网络连接状态下发现没有行程预约信息,则HCU将检查本地车主习惯模型,HCU将判断当前是否为用车准备时间段,如果该时段是用车准备时段则执行习惯时段预热程序,若不是,则HCU进行休眠。

一种用于燃料电池汽车热管理系统的控制方法

技术领域

[0001] 本发明涉及燃料电池汽车技术领域,尤其涉及一种用于燃料电池汽车热管理系统的控制方法。

背景技术

[0002] 对于燃料电池汽车来说,燃料电池发动机包括燃料电池和动力电池两种动力源,燃料电池产生的电能能够储存于动力电池中。目前常用的燃料电池为氢燃料电池,在 0°C 及低于 0°C 的工作环境下,氢燃料电池反应生成的水容易结冰,对燃料电池的内部结构造成损坏,大大降低了燃料电池的反应性能和使用寿命。因此,对于燃料电池汽车的热管理系统来说,低温条件下,通常采用电加热冷却液并将加热后的冷却液流入电池堆的冷却回路中的方式对电池堆进行预热,进而完成电池堆的冷启动。

[0003] 由于电加热的方式需要消耗动力电池的电量,且动力电池的SOC (State Of Charge, 荷电状态,即动力电池的剩余电量) 状态与电池堆的预热过程息息相关。因此,有必要提供一种用于燃料电池汽车热管理系统的控制方法,以便能够根据实际情况及动力电池SOC状态,合理安排电池堆预热,最终实现燃料电池的快速启动。

发明内容

[0004] 本发明的目的在于提供一种用于燃料电池汽车热管理系统的控制方法,能够合理安排电池堆的预热,实现燃料电池电池堆的快速启动。

[0005] 为实现上述目的,提供以下技术方案:

[0006] 一种用于燃料电池汽车热管理系统的控制方法,包括用在燃料电池发动机开机时的启动控制方法,所述启动控制方法包括如下步骤:

[0007] S11:当车辆上电后,比较预热水箱内冷却液温度 T_{tank} 和FCCU中设置的快速启动温度阈值 T_1 ;

[0008] 若预热水箱内冷却液温度 T_{tank} 不小于快速启动温度阈值 T_1 ,则预热水箱与电池堆的冷却回路相连通,FCCU控制BOP执行正常的开机程序,直至燃料电池系统稳定运行,预热水箱不进行补充加热;

[0009] 若预热水箱内冷却液温度 T_{tank} 小于快速启动温度阈值 T_1 ,则HCU进行动力电池SOC状态的检查。

[0010] 作为优选,还包括如下步骤:

[0011] S12:HCU查询当前动力电池SOC状态,并确定预热水箱的加热功率,同时将预热水箱与冷却回路连通;

[0012] 若当前SOC大于最低许用SOC,则HCU将根据驾驶员意图识别、车辆状态、环境状态识别和预热水箱内冷却液温度 T_{tank} 与快速启动温度阈值 T_1 的温差等信息综合判断目前所需的加热功率,发送命令给预热水箱使其按照该功率进行加热;

[0013] 若当前SOC小于等于最低许用SOC,预热水箱将以最低稳定加热功率工作。

[0014] 作为优选,还包括步骤:

[0015] S13:先后判断外部环境温度 T_E 和电池堆冷却液出口温度 T_{out} 分别是否大于 0°C ,其中任何一项不满足时,FCCU将控制BOP执行低温冷启动开机程序,同时预热水箱进行补充加热;

[0016] 若外部环境温度 T_E 和电池堆冷却液出口温度 T_{out} 均大于 0°C ,则FCCU控制BOP执行正常开机程序,同时预热水箱进行补充加热。

[0017] 作为优选,在步骤S11之前,还包括步骤:

[0018] S10:HCU检测外部环境温度 T_E 、FCCU检测电池堆冷却液出口温度 T_{out} 、预热水箱40检测预热水箱内冷却液温度 T_{tank} ,并实时更新上报;同时热管理系统的高压泵启动并以最小循环量运行。

[0019] 作为优选,还包括用在燃料电池发动机关机时的关机控制方法,具体包括如下步骤:

[0020] S21:若外部环境温度 T_E 小于 0°C 或未来三天内有温度低于 0°C 的情况,则HCU将调高动力电池SOC平衡点,在接到燃料电池发动机发出关机指令后,FCCU将执行冷启动准备程序;

[0021] S22:FCCU执行冷启动停机吹扫程序并关机。

[0022] 作为优选,所述关机控制方法还包括步骤:

[0023] S23:若外部环境温度 T_E 小于 0°C ,且未来三天若没有温度低于 0°C 的情况,在接到燃料电池发动机关机命令后,FCCU执行正常关机吹扫程序并关机。

[0024] 作为优选,所述冷启动准备程序包括:调整电池堆含水状态以方便后续低温冷启动的实现,动力电池储存调整过程产生的电能。

[0025] 作为优选,还包括一种热管理系统的提前预热方法,所述提前预热方法包括如下步骤:

[0026] S30:车辆停车状态下,处于休眠状态的HCU可自动唤醒;

[0027] S31:HCU检查是否存在行程预约信息,如果有行程预约信息,则执行预约提前预热程序。

[0028] 作为优选,步骤S31中还包括步骤:

[0029] S311:HCU自动唤醒后检查网络连接;

[0030] 若能够连接云端服务器,通过云端服务器获取用户出行习惯大数据和用户手机APP云端同步数据,HCU上报车辆此时位置至云端服务器,并检查是否存在行程预约信息;

[0031] 如果HCU休眠唤醒后没有网络连接存在,无法连接云端服务器,则HCU将检查本地用户数据库,查询是否有行程预约信息。

[0032] 作为优选,还包括步骤:

[0033] S32:若在有网络连接状态下没有发现行程预约信息,则云端服务器将根据用户使用的大数据和手机APP云端信息自行判断用户的使用需求,如果当前时段是用车准备时段,则执行习惯时段预热程序,若不是,则HCU进行休眠;

[0034] 若在没有网络连接状态下发现没有行程预约信息,则HCU将检查本地车主习惯模型,HCU将判断当前是否为用车准备时间段,如果该时段是用车准备时段则执行习惯时段预热程序,若不是,则HCU进行休眠。

[0035] 与现有技术相比,本发明的有益效果:

[0036] 本发明所提供的启动控制方法,通过预热水箱内冷却液温度与快速启动温度阈值的比较,先行判断是否需要预热水箱的补充加热,若需要,则进一步根据SOC状态进行补充加热,进而合理安排热管理系统中预热水箱的使用,简化了启动工序、加快了燃料电池的启动速度。

附图说明

[0037] 图1为本发明实施例中热管理系统的示意图;

[0038] 图2为本发明实施例中热管理系统在燃料电池发动机启动时的过程原理图;

[0039] 图3为本发明实施例中热管理系统在燃料电池发动机正常运行时的过程原理图;

[0040] 图4为本发明实施例中热管理系统在燃料电池发动机关机时的过程原理图;

[0041] 图5为本发明实施例中热管理系统在燃料电池发动机开机时的启动控制方法的流程图;

[0042] 图6为本发明实施例中热管理系统在燃料电池发动机关机时的关机控制方法的流程图;

[0043] 图7为本发明实施例中热管理系统的提前预热方法的流程图;

[0044] 图8为本发明实施例中预热水箱的整体示意图;

[0045] 图9为本发明实施例中预热水箱的分解示意图。

[0046] 附图标记:

[0047] 100-冷却回路;200-预热回路;

[0048] 10-电池堆;20-散热器;30-高压泵;40-预热水箱;50-电控三通阀;60-去离子装置;

[0049] 41-箱体本体;42-盖板;43-加热件;44-预热水箱控制器;45-第一电磁阀;46-第二电磁阀;47-绝缘基板。

具体实施方式

[0050] 为使本发明实施例的目的、技术方案和优点更加清楚,下面将结合本发明实施例中的附图,对本发明实施例中的技术方案进行清楚、完整地描述,显然,所描述的实施例是本发明一部分实施例,而不是全部的实施例。通常在此处附图中描述和示出的本发明实施例的组件可以以各种不同的配置来布置和设计。

[0051] 因此,以下对在附图中提供的本发明的实施例的详细描述并非旨在限制要求保护的本发明的范围,而是仅仅表示本发明的选定实施例。基于本发明中的实施例,本领域普通技术人员在没有作出创造性劳动前提下所获得的所有其他实施例,都属于本发明保护的范围。

[0052] 应注意到:相似的标号和字母在下面的附图中表示类似项,因此,一旦某一项在一个附图中被定义,则在随后的附图中不需要对其进行进一步定义和解释。

[0053] 在本发明的描述中,需要说明的是,术语“上”、“下”、“左”、“右”、“竖直”、“水平”、“内”、“外”等指示的方位或位置关系为基于附图所示的方位或位置关系,或者是该发明产品使用时惯常摆放的方位或位置关系,仅是为了便于描述本发明和简化描述,而不是指示

或暗示所指的装置或元件必须具有特定的方位、以特定的方位构造和操作,因此不能理解为对本发明的限制。此外,术语“第一”、“第二”、“第三”等仅用于区分描述,而不能理解为指示或暗示相对重要性。在本发明的描述中,除非另有说明,“多个”的含义是两个或两个以上。

[0054] 在本发明的描述中,还需要说明的是,除非另有明确的规定和限定,术语“设置”、“连接”应做广义理解,例如,可以是固定连接,也可以是可拆卸连接,或一体地连接;可以是机械连接,也可以是电连接。对于本领域的普通技术人员而言,可以具体情况理解上述术语在本发明中的具体含义。

[0055] 在本发明中,除非另有明确的规定和限定,第一特征在第二特征之“上”或之“下”可以包括第一和第二特征直接接触,也可以包括第一和第二特征不是直接接触而是通过它们之间的另外的特征接触。而且,第一特征在第二特征“之上”、“上方”和“上面”包括第一特征在第二特征正上方和斜上方,或仅仅表示第一特征水平高度高于第二特征。第一特征在第二特征“之下”、“下方”和“下面”包括第一特征在第二特征正下方和斜下方,或仅仅表示第一特征水平高度小于第二特征。

[0056] 下面详细描述本发明的实施例,所述实施例的示例在附图中示出,其中自始至终相同或类似的标号表示相同或类似的元件或具有相同或类似功能的元件。下面通过参考附图描述的实施例是示例性的,仅用于解释本发明,而不能理解为对本发明的限制。

[0057] 实施例一

[0058] 参考图1,本实施例公开了一种热管理系统,主要用于对燃料电池的电池堆10进行预热和冷却,包括冷却回路100和设于冷却回路100上的预热水箱40,冷却回路100包括与电池堆10通过管路串联连接的散热器20和高压泵30,冷却液在散热器20和电池堆10之间循环流动完成电池堆10的冷却散热;预热水箱40的进液口和出液口分别通过第一电磁阀45和第二电磁阀46(参考图8)连接于电池堆10的冷却液出液口与散热器20之间的管道上,并通过电控三通阀50与电池堆10的冷却液进液口相连,以形成预热回路200。预热水箱40具有保温和加热功能,能够储存燃料电池发动机关机前流入的冷却液,并进行保温,在下一次电池堆10启动时该冷却液再流入预热回路200对电池堆10预热;进一步地,预热水箱40还能够对其内的冷却液进行补充加热,进一步提高冷却液的温度,加快预热速度。进一步地,在预热回路200上还设置有去离子装置60,以消除流入电池堆10的冷却液中的各种对燃料电池有害的离子。

[0059] 本实施例的预热水箱40能够对流入其内的冷却液保温,即存储燃料电池发动机的余热,车辆再次开机时可以充分利用该余热进行电池堆10的预热,有效地降低了能耗;同时,电池堆稳定工作温度 T_2 一般为70-80℃,因此该预热水箱40还可以通过对冷却液的补充加热使电池堆10迅速达到适宜的工作温度,尽可能地提高电池堆10的启动速度,缩短启动时间,提高电池堆10的利用效率。下面详细叙述上述热管理系统在燃料电池发动机启动、正常运行和关机时的原理。

[0060] 参考图2及图8,当燃料电池发动机在常温或者低温下开机时,第一电磁阀45和第二电磁阀46同时打开,电控三通阀50将预热水箱40接入预热回路200,预热水箱40中储存的冷却液在高压泵30的驱动下与预热回路200中原有冷却液混合后进入电池堆10。由于预热水箱40中的冷却液具有一定的温度(一般高于小预热回路200中的冷却液温度),在混合后

能快速提升冷却液温度;同时,HCU (Hybrid Control Unit,混合动力整车控制器)可以根据动力电池SOC状态和当前冷却液温度,启动预热水箱40的加热功能进行冷却液的补充加热,使电池堆10迅速达到电池堆稳定工作温度 T_2 ,缩短启动时间,提升电池堆10利用效率,并延长电池堆10使用寿命。

[0061] 参考图3,当燃料电池达到稳定运行温度后,电控三通阀50将预热水箱40切换到流经散热器20的冷却回路100,同时预热回路200断开,预热水箱40的第一电磁阀45和第二电磁阀46保持开启状态,但其加热功能关闭,此时预热水箱40就相当于冷却液的一个冷却管路,由电池堆10流出的冷却液能够同时通过预热水箱40和相应的冷却回路100流至散热器20中。

[0062] 参考图4,当燃料电池发动机系统关机时,先行关闭第二电磁阀46,保证预热水箱40中冷却液处于满载状态后,再关闭第一电磁阀45;此时电控三通阀50使热管理系统继续保持在冷却状态,直至完成电池堆10的冷却工序。

[0063] 但是如果在车辆正常使用过程中,发生燃料电池发动机的重启,或者车辆的启动离上次停车时间间隔不久,此时电池堆10显然处于电池堆稳定工作温度 T_2 附近,此时采用预热水箱40中存储的具有一定温度的冷却液便可以使电池堆10很快达到电池堆稳定工作温度 T_2 ,便可以不考虑进行预热水箱40中冷却液的补充加热,以简化启动工序、加快启动速度,同时还能减少能耗。鉴于上述情况,参考图5,可以提供一种上述热管理系统用在燃料电池发动机开机时的启动控制方法,以合理安排预热水箱40的加热,具体包括如下步骤:

[0064] S11:当车辆上电后,比较预热水箱内冷却液温度 T_{tank} 和FCCU (Fuel Cell Control Unit,燃料电池控制单元)中设置的快速启动温度阈值 T_1 ;

[0065] 若预热水箱内冷却液温度 T_{tank} 不小于快速启动温度阈值 T_1 ,预热水箱40的第一电磁阀45和第二电磁阀46打开,预热水箱40与电池堆10的冷却回路100相连通,FCCU控制BOP (Balance Of Plant,电池配套附件)执行正常的开机程序,直至燃料电池系统稳定运行,预热水箱40不进行补充加热;

[0066] 若预热水箱内冷却液温度 T_{tank} 小于快速启动温度阈值 T_1 ,则HCU需要进行动力电池SOC状态的检查。

[0067] 还包括步骤:

[0068] S12:HCU查询当前动力电池SOC状态,并确定预热水箱40的加热功率,同时将预热水箱40与冷却回路100连通;

[0069] 若当前SOC大于最低许用SOC,则HCU将根据驾驶员意图识别、车辆状态、环境状态识别和预热水箱内冷却液温度 T_{tank} 与快速启动温度阈值 T_1 的温差等信息综合判断目前所需的加热功率,发送命令给预热水箱40,使其按照该功率进行加热;

[0070] 若当前SOC小于等于最低许用SOC,预热水箱40将以最低稳定加热功率工作。

[0071] 进一步地,步骤S11之前,还包括如下步骤:

[0072] S10:HCU检测外部环境温度 T_E 、FCCU检测电池堆冷却液出口温度 T_{out} 、预热水箱40检测内部冷却液温度 T_{tank} ,并实时更新上报;同时热管理系统的高压泵30启动并以最小循环量运行。

[0073] 进一步地,步骤S12后还包括如下步骤:

[0074] S13:先后判断外部环境温度 T_E 和电池堆冷却液出口温度 T_{out} 分别是否大于 0°C ,其

中任何一项不满足时,FCCU将控制BOP执行低温冷启动开机程序,同时预热水箱40进行补充加热;

[0075] 若外部环境温度 T_E 和电池堆冷却液出口温度 T_{out} 均大于 0°C ,则FCCU控制BOP执行正常开机程序,同时预热水箱40也进行补充加热,以进一步提高启动速度。

[0076] S14:待电池堆冷却液出口温度 T_{out} 大于电池堆稳定工作温度 T_2 后,预热水箱40接收到FCCU信号停止加热,燃料电池发动机稳定运行。

[0077] 本实施例所提供的热管理系统用在燃料电池发动机开机时的启动控制方法,通过预热水箱内冷却液温度 T_{tank} 与快速启动温度阈值 T_1 的比较,先行判断是否需要进行预热水箱40的补充加热,若需要,则进一步根据SOC状态进行补充加热,以合理安排热管理系统中预热水箱40的使用,简化了启动工序、加快了燃料电池的启动速度。

[0078] 参考图6,本实施例还提供一种用在燃料电池发动机关机时的关机控制方法,具体包括如下步骤:

[0079] S21:若外部环境温度 T_E 小于 0°C 或未来三天内有温度低于 0°C 的情况,则HCU将调高动力电池SOC平衡点,在接到燃料电池发动机发出关机指令后,FCCU将执行冷启动准备程序,为下一次的冷启动辅助加热做好准备;

[0080] S22:FCCU将命令预热水箱40先关闭第二电磁阀46,然后再关闭第一电磁阀45,FCCU执行冷启动停机吹扫程序并关机。

[0081] 具体地,冷启动准备程序包括:调整电池堆10含水状态以方便后续低温冷启动的实现,动力电池储存调整过程产生的电能。

[0082] 进一步地,还包括:

[0083] 步骤S23:若外部环境温度 T_E 小于 0°C ,且未来三天若没有温度低于 0°C 的情况,则在接到燃料电池发动机关机命令后,FCCU将命令预热水箱40先关闭第二电磁阀46,然后再关闭第一电磁阀45,FCCU执行正常关机吹扫程序并关机。

[0084] 进一步地,步骤S21之前还包括:

[0085] 步骤S20:燃料电池发动机在正常运行状态,HCU检测外部环境温度 T_E 并实时更新上报。

[0086] 可选地,HCU可通过车机系统、云端服务器或物联网等手段获取当前车辆位置信息和车辆位置地未来三天内的天气情况。

[0087] 本实施例所提供的关机控制方法结合数据后台、云端服务器和物联网获取外部环境信息,使得燃料电池结束运行时,合理安排SOC的平衡点,能够为实现电池堆10的无损关机、并为后续温度低于 0°C 时的冷启动过程做提前准备,有效提升燃料电池的冷启动效率,缩短启动时间并提升氢气利用率。

[0088] 参考图7,本实施例还在于提供一种热管理系统的提前预热方法,包括如下步骤:

[0089] S30:车辆停车状态下,处于休眠状态的HCU可自动唤醒;

[0090] S31:HCU检查是否存在行程预约信息,如果有行程预约信息,则执行预约提前预热程序;热管理系统进行提前预热准备;等到用户开启行程时,热管理系统已经执行完提前预热程序,并完成了提前预热,燃料电池到达最佳工作温度,用户可直接开走车辆。

[0091] 具体实施时,步骤S31中还包括步骤:

[0092] S311:HCU自动唤醒后检查网络连接;若能够连接云端服务器,通过云端服务器获

取用户出行习惯大数据和用户手机APP云端同步数据,HCU上报车辆此时位置至云端服务器,并检查是否存在行程预约信息;如果HCU休眠唤醒后没有网络连接存在,无法连接云端服务器,则HCU将检查本地用户数据库,查询是否有行程预约信息。

[0093] 进一步地,还包括:

[0094] 步骤S32:若在有网络连接状态下没有发现行程预约信息,则云端服务器将根据用户使用的大数据和手机APP云端信息自行判断用户的使用需求,如果当前时段是用车准备时段(如用户工作日上班的特定时间段)则执行习惯时段预热程序,若不是,则HCU进行休眠;若在没有网络连接状态下发现没有行程预约信息,则HCU将检查本地车主习惯模型,HCU将判断当前是否为用车准备时间段,如果该时段是用车准备时段则执行习惯时段预热程序,若不是,则HCU进行休眠。

[0095] 本实施例所提供的提前预热方法,利用停车状态下的车辆HCU的自动唤醒,并通过HCU检查车辆的预约行程状态,以对热管理系统进行控制,实现燃料电池的提前预热,进一步减少了用户在使用过程中的预热等待时间,提升了用户体验。

[0096] 参考图8和图9,本实施例还公开了一种预热水箱40,用于上述热管理系统中,具体包括:箱体,箱体的内侧设有保温层,箱体用于储存在燃料电池发动机关闭时流入的冷却液,并进行保温;箱体上设置进液口和出液口;加热件43,用于对箱体内的冷却液进行补充加热;预热水箱控制器44,用于控制加热件43的加热、第一电磁阀45以及第二电磁阀46的启闭,并可检测预热水箱40内的冷却液温度 T_{tank} 。进一步地,箱体包括敞口的箱体本体41和盖设于箱体本体41上的盖板42,以便于进行箱体内部构件的组装,同时还具有绝缘保护、防尘防水和机械保护的作用。进一步地,盖板42与箱体本体41之间还夹设有绝缘基板47,预热水箱控制器44与加热件43分别设于绝缘基板47的上下两侧,使整个箱体结构紧凑,合理安排箱体内部空间的同时,也避免了加热件43将热量传递至预热水箱控制器44上,造成其过热。可选地,箱体本体41和盖板42均采用PA或PET材料制造,保温层采用不锈钢材料制造,加热件43则采用PTC材料或金属材料制造。本实施例所提供的预热水箱40能够很好地实现预热水箱40的保温和加热功能,同时通过预热水箱控制器44完成箱体内部冷却液的温度检测、加热件43的加热、以及两个电磁阀的启闭控制,有利于与整个热管理系统建立起很好的响应机制。

[0097] 实施例二

[0098] 本发明实施例二还在于提供一种燃料电池汽车,燃料电池汽车的组件可以包括但不限于:车辆本体、一个或者多个处理器,存储器,连接不同系统组件(包括存储器和处理器)的总线。

[0099] 存储器作为一种计算机可读存储介质,可用于存储软件程序、计算机可执行程序以及模块,如本发明实施例中的一种用于燃料电池汽车热管理系统的控制方法。处理器通过运行存储在存储器中的软件程序、指令以及模块,从而执行车辆的各种功能应用以及数据处理,即实现上述控制方法。

[0100] 存储器可主要包括存储程序区和存储数据区,其中,存储程序区可存储操作系统、至少一个功能所需的应用程序;存储数据区可存储根据终端的使用所创建的数据等。此外,存储器可以包括高速随机存取存储器,还可以包括非易失性存储器,例如至少一个磁盘存储器件、闪存器件、或其他非易失性固态存储器件。在一些实例中,存储器可进一步包括相

对于处理器远程设置的存储器,这些远程存储器可以通过网络连接至车辆。上述网络的实例包括但不限于互联网、企业内部网、局域网、移动通信网及其组合。

[0101] 实施例三

[0102] 本发明实施例三还提供一种计算机可读存储介质,其上存储有计算机程序,该程序被处理器执行时实现一种用于燃料电池汽车热管理系统的控制方法,包括用在燃料电池发动机开机时的启动控制方法,所述启动控制方法包括如下步骤:

[0103] S11:当车辆上电后,比较预热水箱内冷却液温度 T_{tank} 和FCCU(Fuel Cell Control Unit,燃料电池控制单元)中设置的快速启动温度阈值 T_1 ;

[0104] 若预热水箱内冷却液温度 T_{tank} 不小于快速启动温度阈值 T_1 ,预热水箱40的第一电磁阀45和第二电磁阀46打开,预热水箱40与电池堆10的冷却回路100相连通,FCCU控制BOP(Balance Of Plant,电池配套附件)执行正常的开机程序,直至燃料电池系统稳定运行,这个过程中预热水箱40不进行补充加热;

[0105] 若预热水箱内冷却液温度 T_{tank} 小于快速启动温度阈值 T_1 ,则HCU需要进行动力电池SOC状态的检查,为预热水箱40的补充加热做准备。

[0106] 当然,本发明实施例所提供的一种计算机可读存储介质,其计算机可执行指令不限于如上所述的方法操作,还可以执行本发明任意实施例所提供的用于燃料电池汽车热管理系统的控制方法。

[0107] 通过以上关于实施方式的描述,所属领域的技术人员可以清楚地了解到,本发明可借助软件及必需的通用硬件来实现,当然也可以通过硬件实现,但很多情况下前者是更佳的实施方式。基于这样的理解,本发明的技术方案本质上或者说对现有技术做出贡献的部分可以以软件产品的形式体现出来,该计算机软件产品可以存储在计算机可读存储介质中,如计算机的软盘、只读存储器(Read-Only Memory,ROM)、随机存取存储器(Random Access Memory, RAM)、闪存(FLASH)、硬盘或光盘等,包括若干指令用以使得一台计算机设备(可以是个人计算机,服务器,或者网络设备)执行本发明各个实施例所述的方法。

[0108] 上述实施例中,所包括的各个单元和模块只是按照功能逻辑进行划分的,但并不局限于上述的划分,只要能够实现相应的功能即可;另外,各功能单元的具体名称也是为了便于相互区分,并不用于限制本发明的保护范围。

[0109] 注意,上述仅为本发明的较佳实施例及所运用技术原理。本领域技术人员会理解,本发明不限于这里所述的特定实施例,对本领域技术人员来说能够进行各种明显的变化、重新调整和替代而不会脱离本发明的保护范围。因此,虽然通过以上实施例对本发明进行了较为详细的说明,但是本发明不仅仅限于以上实施例,在不脱离本发明构思的情况下,还可以包括更多其他等效实施例,而本发明的范围由所附的权利要求范围决定。

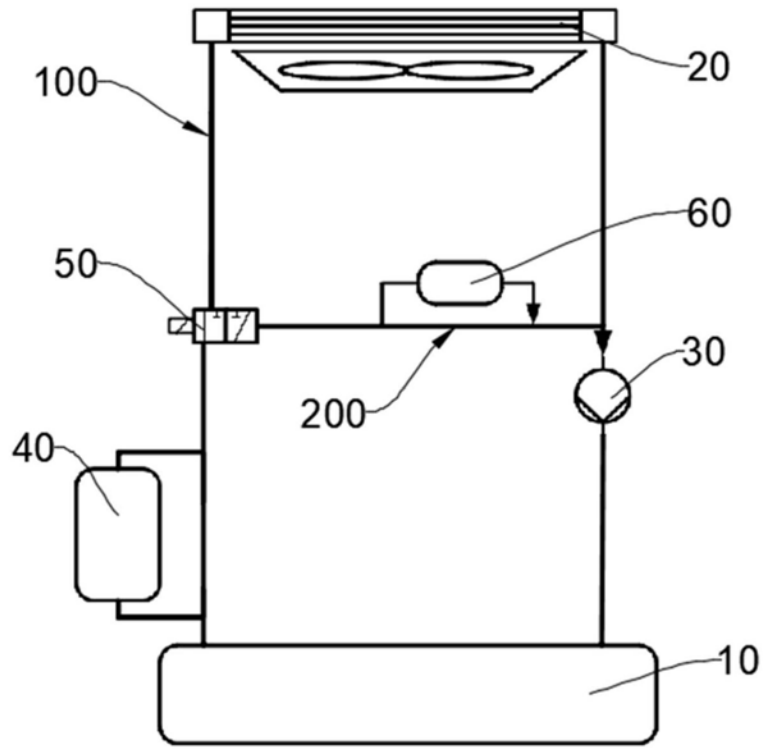


图1

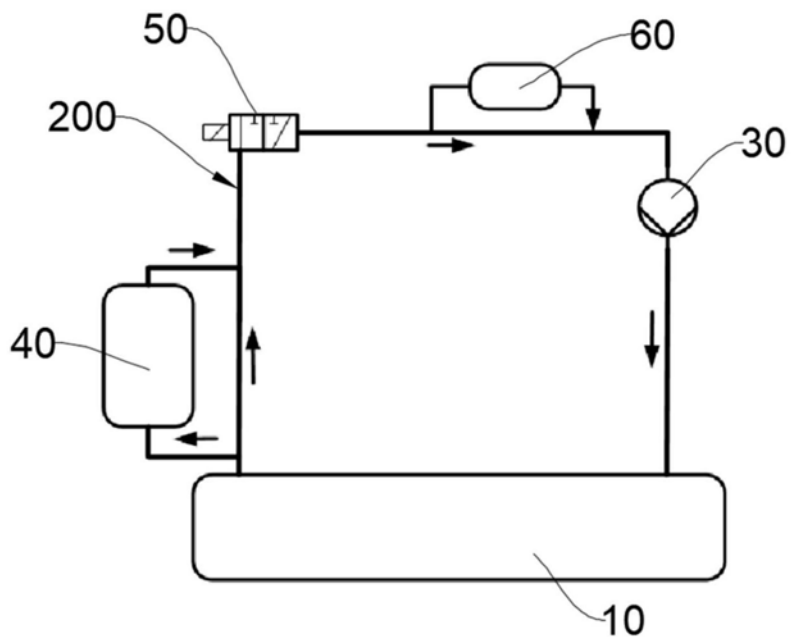


图2

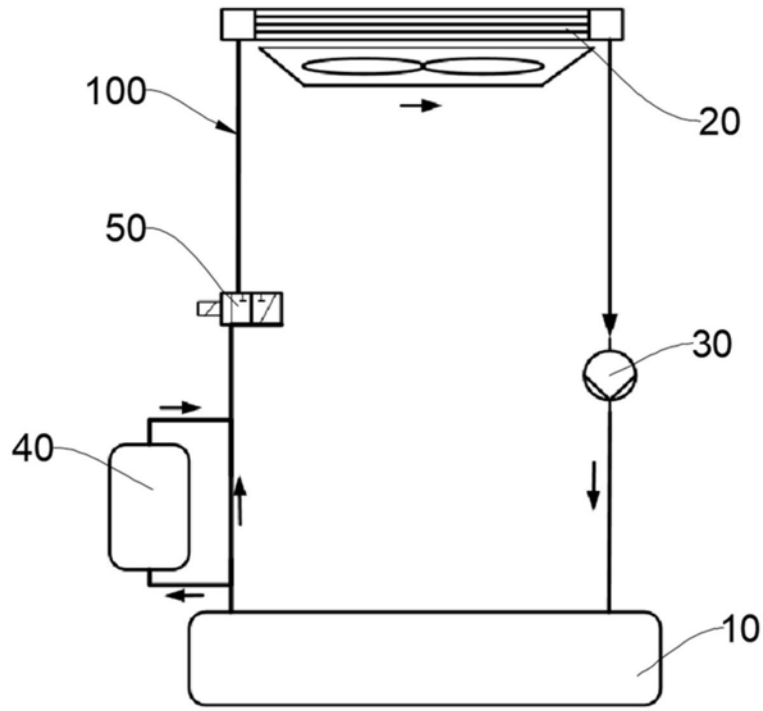


图3

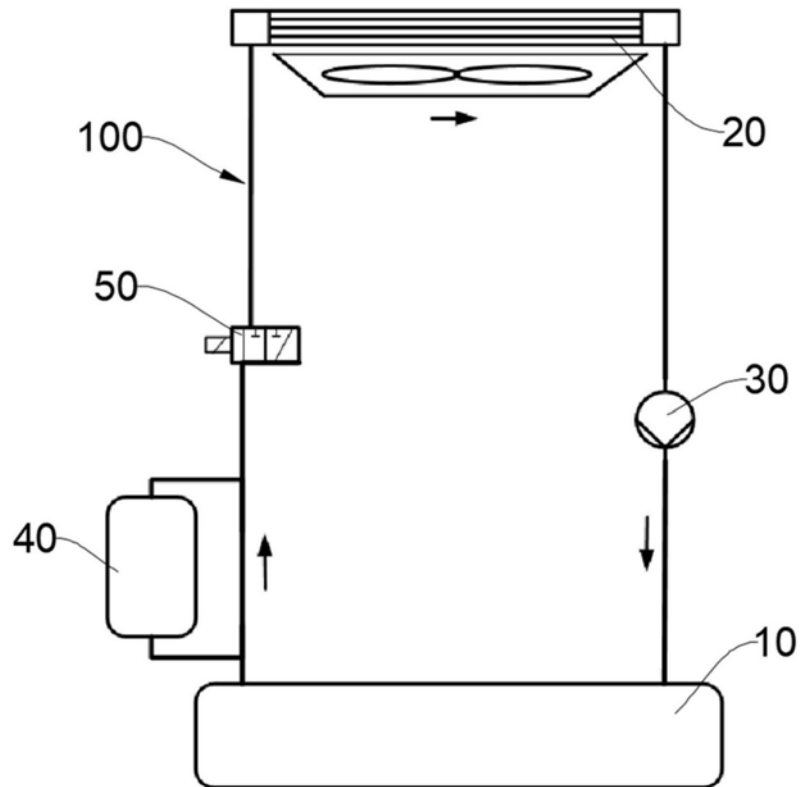


图4

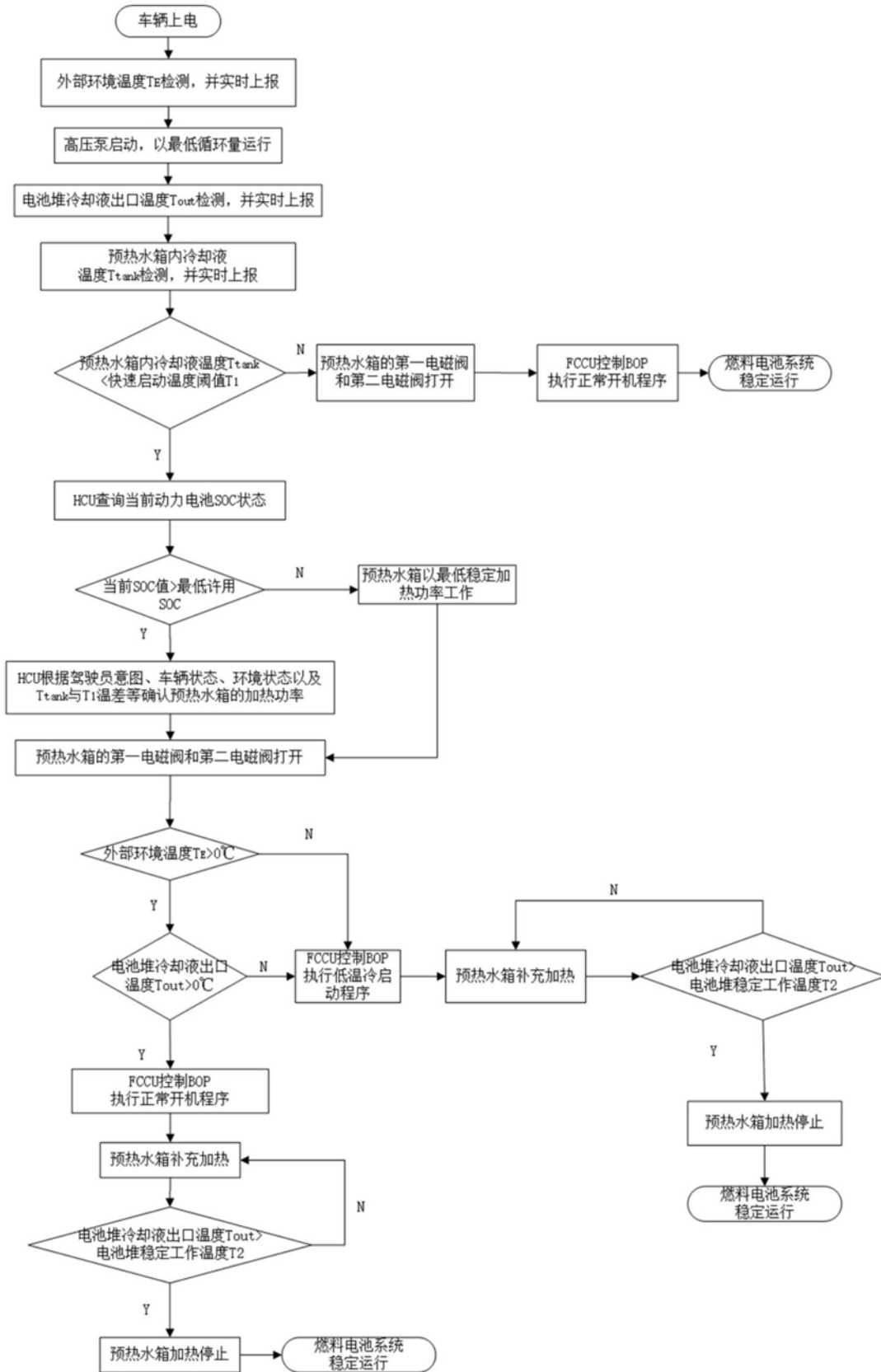


图5

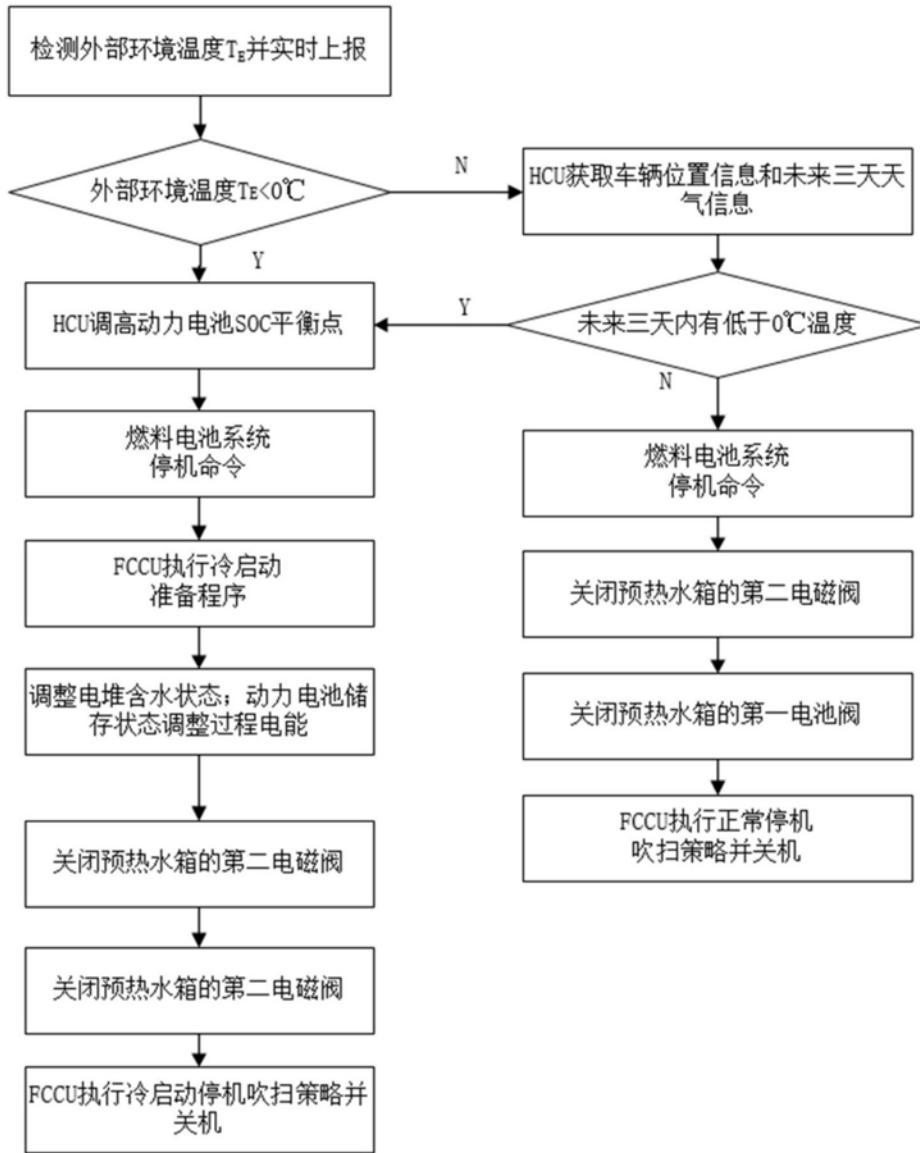


图6

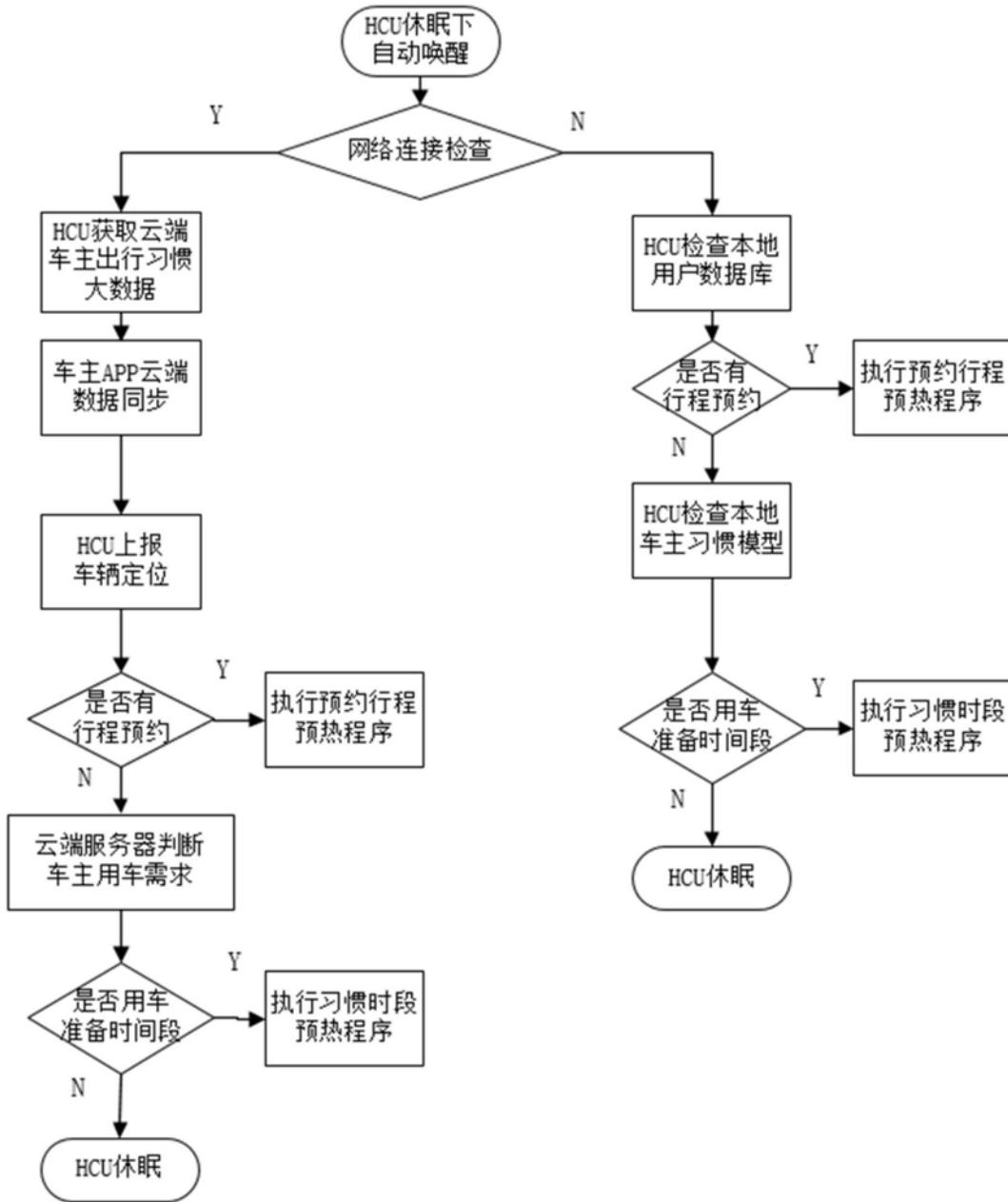


图7

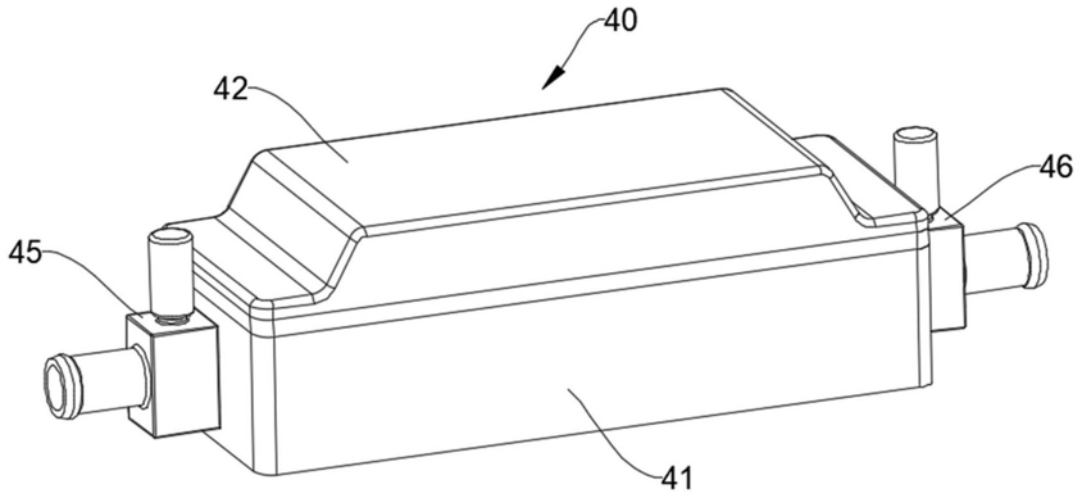


图8

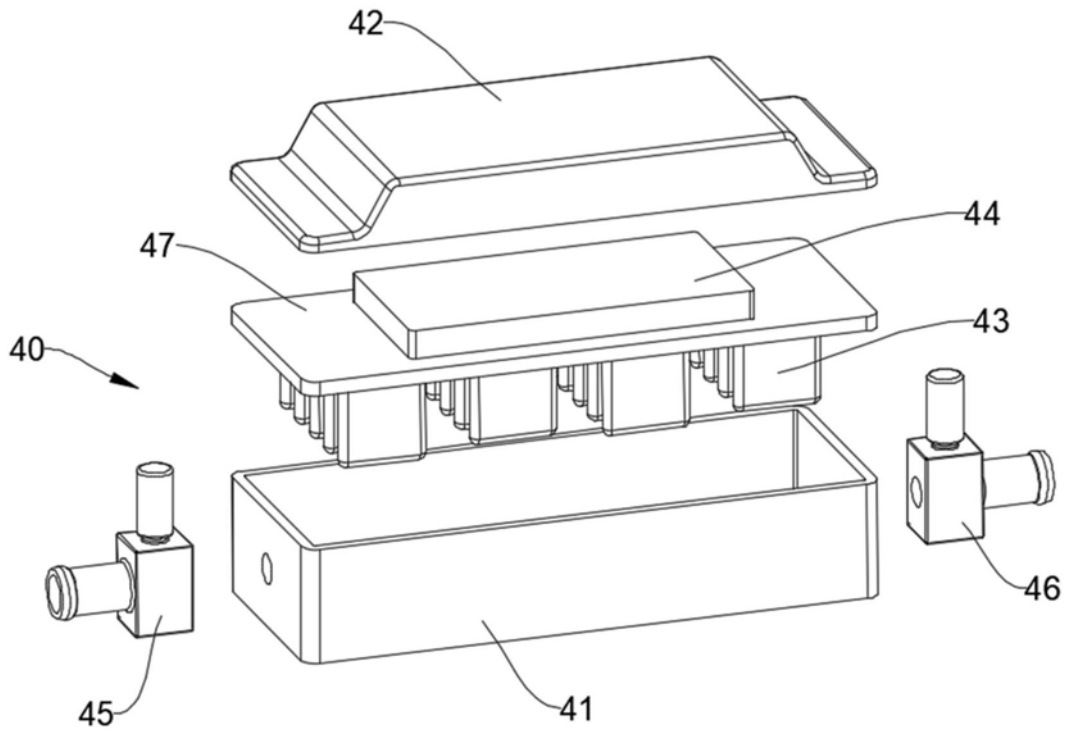


图9