



(12)发明专利申请

(10)申请公布号 CN 111209632 A

(43)申请公布日 2020.05.29

(21)申请号 202010020090.6

(22)申请日 2020.01.09

(71)申请人 北京空天技术研究所  
地址 100074 北京市丰台区云岗北里40号

(72)发明人 于鹏 汪颖 向安定 邵文清  
谢宗齐 石峰 梁磊

(51)Int.Cl.  
G06F 30/15(2020.01)  
G06F 30/20(2020.01)  
G06F 119/08(2020.01)

权利要求书1页 说明书5页 附图2页

(54)发明名称

一种控制高速飞行器燃油温升的输油热管理系统设计方法

(57)摘要

本发明提供了一种控制高速飞行器燃油温升的输油热管理系统设计方法,所述方法包括:基于主油箱结构模型,建立无内置油箱的主油箱传热模型;基于无内置油箱的主油箱传热模型的燃油温升曲线,确定燃油目标温度时的燃油消耗量;基于燃油目标温度时的燃油消耗量确定内置油箱初始容积;基于主油箱结构模型和内置油箱初始容积,建立有内置油箱的主油箱传热模型;基于有内置油箱的主油箱传热模型的燃油温升曲线的最高温度、燃油目标温度和内置油箱初始容积,确定内置油箱最终容积。本发明能有效降低长航时高速飞行器飞行末段燃油温度,可以起到降低燃油泵气蚀风险、降低燃油箱增压压力、降低通油设备设计难度、增加发动机可用燃油热沉等效果。



CN 111209632 A

1. 一种控制高速飞行器燃油温升的输油热管理系统设计方法,其特征在于,所述方法包括:

基于主油箱结构模型,建立无内置油箱的主油箱传热模型;

基于无内置油箱的主油箱传热模型的燃油温升曲线,确定燃油目标温度时的燃油消耗量;

基于燃油目标温度时的燃油消耗量确定内置油箱初始容积;

基于主油箱结构模型和内置油箱初始容积,建立有内置油箱的主油箱传热模型;

基于有内置油箱的主油箱传热模型的燃油温升曲线的最高温度、燃油目标温度和内置油箱初始容积,确定内置油箱最终容积。

2. 根据权利要求1所述的一种控制高速飞行器燃油温升的输油热管理系统设计方法,其特征在于,基于有内置油箱的主油箱传热模型的燃油温升曲线的最高温度、燃油目标温度和内置油箱初始容积,确定内置油箱最终容积包括:

将有内置油箱的主油箱传热模型的燃油温升曲线的最高温度和燃料目标温度进行比较;

根据比较结果判断是否修正内置油箱初始容积;

若有内置油箱的主油箱传热模型的燃油温升曲线的最高温度小于或者等于燃油目标温度,不进行修正,将内置油箱初始容积确定为内置油箱最终容积;

若有内置油箱的主油箱传热模型的燃油温升曲线的最高温度大于燃油目标温度,对内置油箱初始容积进行修正,并建立修正后的有内置油箱的主油箱传热模型,直至修正后的有内置油箱的主油箱传热模型的燃油温升曲线的最高温度小于或者等于燃油目标温度时,将修正后的内置油箱容积确定为内置油箱最终容积。

3. 根据权利要求2所述的一种控制高速飞行器燃油温升的输油热管理系统设计方法,其特征在于,对内置油箱初始容积进行修正包括:增大内置油箱初始容积。

4. 根据权利要求3所述的一种控制高速飞行器燃油温升的输油热管理系统设计方法,其特征在于,通过下式确定内置油箱初始容积:

$$V=V_0-V_1/n;$$

式中: $V$ 为内置油箱初始容积, $V_0$ 为主油箱容积, $V_1/n$ 为主油箱与内置油箱夹层的容积, $n$ 为容积系数, $V_1$ 为燃油目标温度时的燃油消耗量。

5. 根据权利要求4所述的一种控制高速飞行器燃油温升的输油热管理系统设计方法,其特征在于,增大内置油箱初始容积包括:通过增大容积系数 $n$ 的值,增大内置油箱初始容积。

6. 根据权利要求1所述的一种控制高速飞行器燃油温升的输油热管理系统设计方法,其特征在于,所述内置油箱外壁与所述主油箱内壁之间设有间隙。

## 一种控制高速飞行器燃油温升的输油热管理系统设计方法

### 技术领域

[0001] 本发明涉及高速飞行器燃油输送及热管理技术领域,尤其涉及一种控制高速飞行器燃油温升的输油热管理系统设计方法。

### 背景技术

[0002] 目前现有的高速飞行器燃油舱舱体不但用于贮存燃油,还起到飞行器承载作用。由于飞行速度较高,气动加热现象严重,长航时飞行后,舱内燃油温度不断升高;尤其是飞行末段,燃油量减少,燃油温升加快。燃油温度升高后会导致泵入口更容易发生气蚀,也会增加通油阀门超温失效的风险。对于使用燃油进行发动机主动冷却的高速飞行器,燃油温度升高还会增加发动机壁面超温的风险。

[0003] 为了控制长航时飞行燃油系统输送到发动机泵前的燃油温度不超过设计温度,现有的高速飞行器通过增强燃油舱热防护从而降低输入到舱内的热流,但这会导致飞行器燃油装载空间减少从而射程减少,且增加额外的重量和成本。

### 发明内容

[0004] 本发明提供了一种控制高速飞行器燃油温升的输油热管理系统设计方法,能够在不减少燃油装载空间的前提下,解决现有技术中高速飞行器燃油泵发生气蚀、通油阀门超温失效和发动机壁面超温的技术问题。

[0005] 为解决上述技术问题,本发明提供了一种控制高速飞行器燃油温升的输油热管理系统设计方法,所述方法包括:

[0006] 基于主油箱结构模型,建立无内置油箱的主油箱传热模型;

[0007] 基于无内置油箱的主油箱传热模型的燃油温升曲线,确定燃油目标温度时的燃油消耗量;

[0008] 基于燃油目标温度时的燃油消耗量确定内置油箱初始容积;

[0009] 基于主油箱结构模型和内置油箱初始容积,建立有内置油箱的主油箱传热模型;

[0010] 基于有内置油箱的主油箱传热模型的燃油温升曲线的最高温度、燃油目标温度和内置油箱初始容积,确定内置油箱最终容积。

[0011] 优选的,基于有内置油箱的主油箱传热模型的燃油温升曲线的最高温度、燃油目标温度和内置油箱初始容积,确定内置油箱最终容积包括:

[0012] 将有内置油箱的主油箱传热模型的燃油温升曲线的最高温度和燃料目标温度进行比较;

[0013] 根据比较结果判断是否修正内置油箱初始容积;

[0014] 若有内置油箱的主油箱传热模型的燃油温升曲线的最高温度小于或者等于燃油目标温度,不进行修正,将内置油箱初始容积确定为内置油箱最终容积;

[0015] 若有内置油箱的主油箱传热模型的燃油温升曲线的最高温度大于燃油目标温度,对内置油箱初始容积进行修正,并建立修正后的有内置油箱的主油箱传热模型,直至修正

后的有内置油箱的主油箱传热模型的燃油温升曲线的最高温度小于或者等于燃油目标温度时,将修正后的内置油箱容积确定为内置油箱最终容积。

[0016] 优选的,对内置油箱初始容积进行修正包括:增大内置油箱初始容积。

[0017] 优选的,通过下式确定内置油箱初始容积:

[0018]  $V=V_0-V_1/n$ ;

[0019] 式中: $V$ 为内置油箱初始容积, $V_0$ 为主油箱容积, $V_1/n$ 为主油箱与内置油箱夹层的容积, $n$ 为容积系数, $V_1$ 为燃油目标温度时的燃油消耗量。

[0020] 优选的,增大内置油箱初始容积包括:通过增大容积系数 $n$ 的值,增大内置油箱初始容积。

[0021] 优选的,所述内置油箱外壁与所述主油箱内壁之间设有间隙。

[0022] 应用本发明的技术方案,在主油箱内部设置内置油箱,并确定合适的内置油箱容积,能有效降低长航时高速飞行器飞行末段燃油温度,可以起到降低燃油泵气蚀风险、降低燃油箱增压压力、降低通油设备设计难度、增加发动机可用燃油热沉等效果。本发明可以应用于高速飞机、空天飞机等高速飞行器。

## 附图说明

[0023] 所包括的附图用来提供对本发明实施例的进一步的理解,其构成了说明书的一部分,用于例示本发明的实施例,并与文字描述一起来阐释本发明的原理。显而易见地,下面描述中的附图仅仅是本发明的一些实施例,对于本领域普通技术人员来讲,在不付出创造性劳动的前提下,还可以根据这些附图获得其他的附图。

[0024] 图1示出了根据本发明的具体实施例提供的控制高速飞行器燃油温升的输油热管理系统设计方法的流程示意图;

[0025] 图2示出了根据本发明的具体实施例提供的控制高速飞行器燃油温升的输油热管理一体化系统的结构示意图;

[0026] 图3示出了根据本发明的具体实施例提供的燃油温升曲线示意图。

[0027] 附图标记说明

[0028] 1、主油箱; 2、油泵; 3、内置油箱; 4、第一油管;

[0029] 5、第二油管; 6、支撑架; 7、进气管。

## 具体实施方式

[0030] 需要说明的是,在不冲突的情况下,本申请中的实施例及实施例中的特征可以相互组合。下面将结合本发明实施例中的附图,对本发明实施例中的技术方案进行清楚、完整地描述,显然,所描述的实施例仅仅是本发明一部分实施例,而不是全部的实施例。以下对至少一个示例性实施例的描述实际上仅仅是说明性的,决不作为对本发明及其应用或使用的任何限制。基于本发明中的实施例,本领域普通技术人员在没有作出创造性劳动前提下所获得的所有其他实施例,都属于本发明保护的范围。

[0031] 需要注意的是,这里所使用的术语仅是为了描述具体实施方式,而非意图限制根据本申请的示例性实施方式。如在这里所使用的,除非上下文另外明确指出,否则单数形式也意图包括复数形式,此外,还应当理解的是,当在本说明书中使用术语“包含”和/或“包

括”时,其指明存在特征、步骤、操作、器件、组件和/或它们的组合。

[0032] 除非另外具体说明,否则在这些实施例中阐述的部件和步骤的相对布置、数字表达式和数值不限制本发明的范围。同时,应当明白,为了便于描述,附图中所示出的各个部分的尺寸并不是按照实际的比例关系绘制的。对于相关领域普通技术人员已知的技术、方法和设备可能不作详细讨论,但在适当情况下,所述技术、方法和设备应当被视为授权说明书的一部分。在这里示出和讨论的所有示例中,任何具体值应被解释为仅仅是示例性的,而不是作为限制。因此,示例性实施例的其它示例可以具有不同的值。应注意到:相似的标号和字母在下面的附图中表示类似项,因此,一旦某一项在一个附图中被定义,则在随后的附图中不需要对其进行进一步讨论。

[0033] 图1示出了根据本发明的具体实施例提供的控制高速飞行器燃油温升的输油热管理系统设计方法的流程示意图。如图1所示,本发明提供了一种控制高速飞行器燃油温升的输油热管理系统设计方法,所述方法包括:

[0034] S1、基于主油箱结构模型,建立无内置油箱的主油箱传热模型;

[0035] S2、基于无内置油箱的主油箱传热模型的燃油温升曲线,确定燃油目标温度时的燃油消耗量;

[0036] S3、基于燃油目标温度时的燃油消耗量确定内置油箱初始容积;

[0037] S4、基于主油箱结构模型和内置油箱初始容积,建立有内置油箱的主油箱传热模型;

[0038] S5、基于有内置油箱的主油箱传热模型的燃油温升曲线的最高温度、燃油目标温度和内置油箱初始容积,确定内置油箱最终容积。

[0039] 本发明在主油箱内部设置内置油箱,并确定合适的内置油箱容积,能有效降低长航时高速飞行器飞行末段燃油温度,可以起到降低燃油泵气蚀风险、降低燃油箱增压压力、降低通油设备设计难度、增加发动机可用燃油热沉等效果。本发明可以应用于高速飞机、空天飞机等高速飞行器。

[0040] 本发明利用三维CFD方法或者传热工程分析方法,沿飞行轨迹分析获得飞行供油过程中传热模型的燃油温升曲线。

[0041] 根据本发明的一种实施例,S5中基于有内置油箱的主油箱传热模型的燃油温升曲线的最高温度、燃油目标温度和内置油箱初始容积,确定内置油箱最终容积包括:

[0042] S51、将有内置油箱的主油箱传热模型的燃油温升曲线的最高温度和燃料目标温度进行比较;

[0043] S52、根据比较结果判断是否修正内置油箱初始容积;

[0044] S53、若有内置油箱的主油箱传热模型的燃油温升曲线的最高温度小于或者等于燃油目标温度,不进行修正,将内置油箱初始容积确定为内置油箱最终容积;

[0045] S54、若有内置油箱的主油箱传热模型的燃油温升曲线的最高温度大于燃油目标温度,对内置油箱初始容积进行修正,并建立修正后的有内置油箱的主油箱传热模型,直至修正后的有内置油箱的主油箱传热模型的燃油温升曲线的最高温度小于或者等于燃油目标温度时,将修正后的内置油箱容积确定为内置油箱最终容积。

[0046] 根据本发明的一种实施例,S54中对内置油箱初始容积进行修正包括:增大内置油箱初始容积。举例来讲,可通过下式确定内置油箱初始容积:

[0047]  $V=V_0-V_1/n$ ;

[0048] 式中: $V$ 为内置油箱初始容积, $V_0$ 为主油箱容积, $V_1/n$ 为主油箱与内置油箱夹层的容积, $n$ 为容积系数, $V_1$ 为燃油目标温度时的燃油消耗量。

[0049] 其中,通过增大容积系数 $n$ 的值来增大内置油箱初始容积。

[0050] 图2示出了根据本发明的具体实施例提供的控制高速飞行器燃油温升的输油热管理一体化系统的结构示意图。如图2所示,本发明提供了一种控制高速飞行器燃油温升的输油热管理一体化系统,包括主油箱1、内置油箱3、油泵2、第一油管4、第二油管5、支撑架6和进气管7;所述内置油箱3、所述第一油管4和所述支撑架6设置在所述主油箱1内部,所述支撑架6设置于所述主油箱1的底部与所述内置油箱3底部之间并用于支撑所述内置油箱3,所述主油箱1通过所述第一油管4与所述内置油箱3连通,所述内置油箱3通过所述第二油管5与所述油泵2连接;所述进气管7设置于所述主油箱1的顶部,油箱增压气体从所述进气管7进入所述主油箱1,为所述主油箱1内的燃油提供压力,使得燃油从所述主油箱1经由所述第一油管4输送至所述内置油箱3,再经由所述第二油管5输送至所述油泵2,最后燃油通过所述油泵2给发动机供燃油。

[0051] 根据本发明的一种实施例,所述内置油箱3外壁与所述主油箱1内壁之间设有间隙,将整个燃油舱设计成夹套式燃油舱。一方面,内置油箱与主油箱之间形成了夹层,具有隔热效果;另一方面,满足在飞行过程中不发生结构碰撞。燃油的流动顺序为“主油箱——>内置油箱——>发动机”。飞行时,先消耗主油箱1内的燃油,这个过程中,燃油较多,燃油温升较小。主油箱1燃油耗尽后,要供给到发动机的燃油不再与主油箱1的箱壁接触,能够有效降低高速飞行器外表面向燃油的传热量,降低燃油温升速率,从而抑制飞行末端燃油温度,效果如图3所示。一般情况下,所述内置油箱3外壁与所述主油箱1内壁之间的间隙不小于30mm。

[0052] 根据本发明的一种实施例,所述第一油管4的一端位于所述主油箱1的底部并与所述主油箱1的底部相距预定距离,另一端位于所述内置油箱3的顶部,使主油箱1与内置油箱3构成串联油箱。所述支撑架6的高度大于所述预定距离,以满足主油箱1底部的剩余燃油不能接触到内置油箱3的要求,能有效减少主油箱1向内置油箱3的导热。由于支撑架6的接触面积有限,且所述支撑架6设有热桥阻断结构,可以进一步的隔离主油箱1向内置油箱3的导热。

[0053] 根据本发明的一种实施例,所述主油箱1的箱壁为耐高温金属材料,例如钛合金材料或复合材料,既能耐高温,又能起承载作用。所述内置油箱3的箱壁不作为飞行器主承载结构,内外压差小,可以选用轻量化材料,例如采用铝合金材料。

[0054] 为了更好的控制燃油末段温度,所述系统还包括第一隔热层,所述第一隔热层设置在所述主油箱1的外壁或者内壁上。所述系统还包括第二隔热层,所述第二隔热层设置在所述内置油箱3的外壁或者内壁上。所述系统还包括高反射率涂层,所述第二隔热层设置在所述内置油箱3的外壁上时,所述高反射率涂层设置在所述第二隔热层的外侧;所述第二隔热层设置在所述内置油箱3的内壁上时,所述高反射率涂层设置在所述内置油箱3的外壁上。

[0055] 本发明的主油箱1的箱壁为焊接结构,在焊接之前,先安装主油箱1内部的管路和内置油箱3。

[0056] 为了便于描述,在这里可以使用空间相对术语,如“在……之上”、“在……上方”、“在……上表面”、“上面的”等,用来描述如在图中所示的一个器件或特征与其他器件或特征的空间位置关系。应当理解的是,空间相对术语旨在包含除了器件在图中所描述的方位之外的在使用或操作中的不同方位。例如,如果附图中的器件被倒置,则描述为“在其他器件或构造上方”或“在其他器件或构造之上”的器件之后将被定位为“在其他器件或构造下方”或“在其他器件或构造之下”。因而,示例性术语“在……上方”可以包括“在……上方”和“在……下方”两种方位。该器件也可以其他不同方式定位(旋转90度或处于其他方位),并且对这里所使用的空间相对描述作出相应解释。

[0057] 此外,需要说明的是,使用“第一”、“第二”等词语来限定零部件,仅仅是为了便于对相应零部件进行区别,如没有另行声明,上述词语并没有特殊含义,因此不能理解为对本发明保护范围的限制。

[0058] 以上所述仅为本发明的优选实施例而已,并不用于限制本发明,对于本领域的技术人员来说,本发明可以有各种更改和变化。凡在本发明的精神和原则之内,所作的任何修改、等同替换、改进等,均应包含在本发明的保护范围之内。

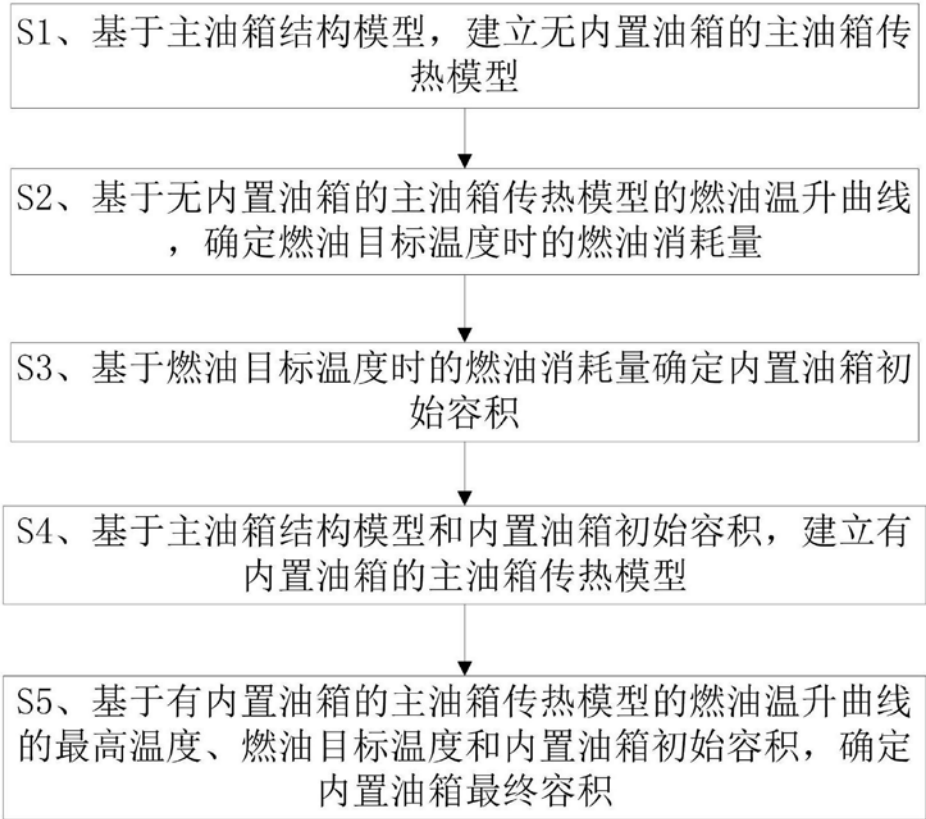


图1

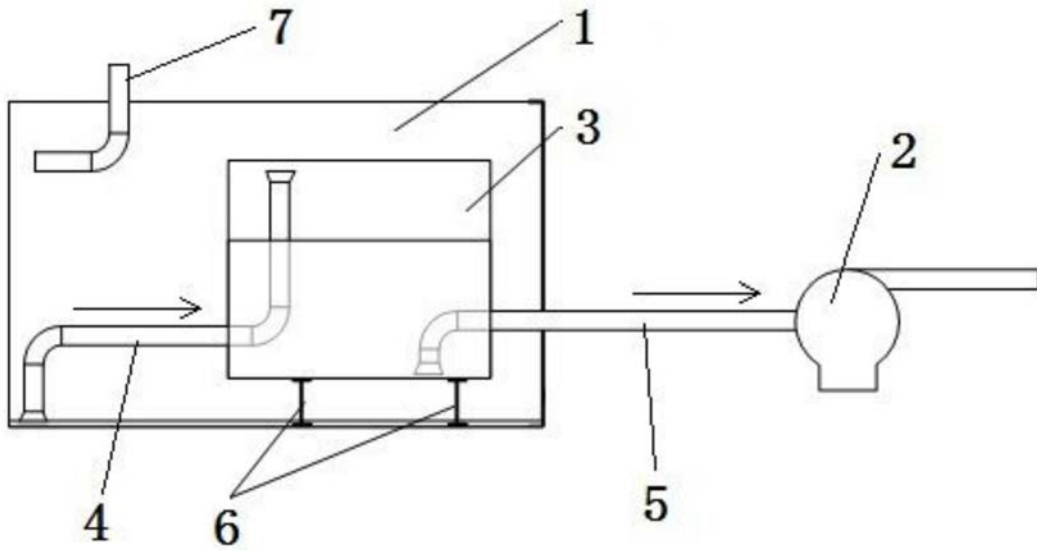


图2

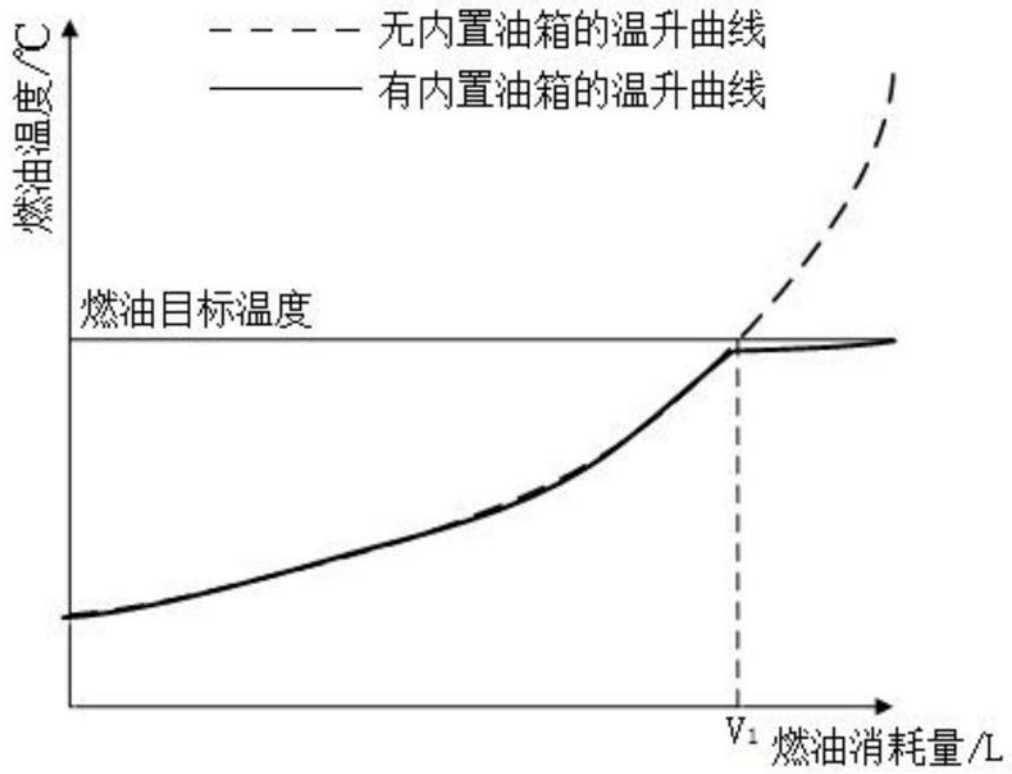


图3