



# (12)发明专利申请

(10)申请公布号 CN 111211379 A

(43)申请公布日 2020.05.29

(21)申请号 202010133287.0

H01M 10/6556(2014.01)

(22)申请日 2020.03.01

H01M 10/6563(2014.01)

(71)申请人 盐城工学院

地址 224000 江苏省盐城市亭湖区希望大道中路1号

(72)发明人 熊永莲 严军 陈玉炜 樊永胜  
金仁瀚 金丽珠

(74)专利代理机构 亳州速诚知识产权代理事务所(普通合伙) 34157

代理人 艾玲

(51)Int.Cl.

H01M 10/613(2014.01)

H01M 10/635(2014.01)

H01M 10/637(2014.01)

H01M 10/615(2014.01)

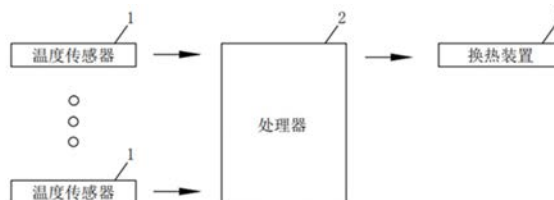
权利要求书2页 说明书4页 附图5页

## (54)发明名称

一种锂离子电池热管理系统

## (57)摘要

本发明提供一种锂离子电池热管理系统,包括:多个温度传感器,呈空间阵列分布在锂离子电池内外;处理器,分别与每个所述温度传感器电连接,换热装置,与所述处理器电连接;所述处理器通过所述温度传感器检测所述锂离子电池所在空间的温度;当所述温度大于预设值时,控制所述换热装置工作对所述锂离子电池进行降温。本发明的锂离子电池热管理系统,通过呈空间阵列分布在锂离子电池内外的多个温度传感器,从三维角度对锂离子电池及其周围一定空间上对锂离子电池的温度进行检测,方便针对锂离子电池的各个部位进行针对性的温度控制手段。



CN 111211379 A

1. 一种锂离子电池热管理系统,其特征在于,包括:  
多个温度传感器(1),呈空间阵列分布在锂离子电池内外;  
处理器(2),分别与每个所述温度传感器(1)电连接,  
换热装置(3),与所述处理器(2)电连接;  
所述处理器(2)通过所述温度传感器(1)检测所述锂离子电池所在空间的温度;当所述温度大于预设值时,控制所述换热装置(3)工作对所述锂离子电池进行降温。
2. 如权利要求1所述的锂离子电池热管理系统,其特征在于,所述处理器(2)通过呈空间阵列分布在锂离子电池内外的多个所述温度传感器(1)获取所述锂离子电池空间的温度状况,采用空间建模的方式建立所述锂离子电池的空间模型,并将温度差异以颜色的差异在所述锂离子电池的空间模型上进行标注。
3. 如权利要求1所述的锂离子电池热管理系统,其特征在于,所述换热装置(3)包括:制冷器(31)、风道选择机构(32)和多个风道(33);所述风道(33)为六组,分别为对应所述锂离子电池的上表面的第一组风道,对应所述锂离子电池的下表面的第二组风道,对应所述锂离子电池的左侧面的第三组风道,对应所述锂离子电池的右侧面的第四组风道,对应所述锂离子电池的正面的第五组风道,对应所述锂离子电池的背面的第六组风道;所述制冷器(31)的出气管通过风道选择机构(32)选择与其中一组或多组风道(33)进行连通。
4. 如权利要求3所述的锂离子电池热管理系统,其特征在于,所述制冷器(31)的出气管为三个。
5. 如权利要求4所述的锂离子电池热管理系统,其特征在于,所述风道选择机构(32)包括:电机(32-1)、第一主体(32-2)和第二主体(32-3),所述第一主体(32-2)与所述第二主体(32-3)转动连接;在所述第一主体(32-2)外周设置有传动齿;所述电机(32-1)输出端设置有齿轮;所述传动齿与所述齿轮啮合;所述第二主体(32-3)上设置有环形阵列排列的六个第一通孔(32-5),每个第一通孔(32-5)与一组风道(33)连通;所述第一主体(32-2)上设置有三个第二通孔(32-4);三个所述第二通孔(32-4)与三个相邻的所述第一通孔(32-5)位置相对应。
6. 如权利要求5所述的锂离子电池热管理系统,其特征在于,六个所述第一通孔(32-5)按逆时针顺序依次连通第一组风道、第三组风道、第六组风道、第二组风道、第四组风道、第五组风道。
7. 如权利要求6所述的锂离子电池热管理系统,其特征在于,所述处理器(2)与所述电机(32-1)电连接;  
当所述处理器(2)根据所述温度传感器(1)检测的温度确认出所述锂离子电池温度最高的点的位置,所述处理器(2)控制所述电机(32-1)转动使所述第一主体(32-2)与所述第二主体(32-3)之间转动,转换与所述第二通孔(32-4)连通的所述第一通孔(32-5),使制冷器(31)出气对应于所述温度最高的点位置。
8. 如权利要求2所述的锂离子电池热管理系统,其特征在于,还包括:  
显示器,与所述处理器(2)连接,用于显示所述锂离子电池的空间模型。
9. 如权利要求2所述的锂离子电池热管理系统,其特征在于,还包括:通信模块,与所述处理器(2)连接,用于与连接外界服务器或外界设备通信连接。
10. 如权利要求5所述的锂离子电池热管理系统,其特征在于,所述换热装置(3)还包括

加热器,所述加热器包括三个出气管;所述第二主体(32-3)上还包括三个第三通孔(32-6),三个所述第三通孔(32-6)一一对应与所述加热器的三个所述出气管连通;三个所述第三通孔(32-6)和三个所述第二通孔(32-4)呈环形阵列分布。

## 一种锂离子电池热管理系统

### 技术领域

[0001] 本发明涉及锂离子电池技术领域,特别涉及一种锂离子电池热管理系统。

[0002]

### 背景技术

[0003] 目前,锂离子电池常规热管理其温度检测都采用的单个温度传感器,对于锂离子电池的温度掌控太过片面,无法对锂离子电池整体的各个局部温度进行检测,使得温度控制不能有效针对锂离子电池的构造。

[0004]

### 发明内容

[0005] 本发明目的之一在于提供了一种锂离子电池热管理系统,通过呈空间阵列分布在锂离子电池内外的多个温度传感器,从三维角度对锂离子电池及其周围一定空间上对锂离子电池的温度进行检测,方便针对锂离子电池的各个部位进行针对性的温度控制手段。

[0006] 本发明实施例提供一种锂离子电池热管理系统,包括:

多个温度传感器,呈空间阵列分布在锂离子电池内外;

处理器,分别与每个所述温度传感器电连接,

换热装置,与所述处理器电连接;

所述处理器通过所述温度传感器检测所述锂离子电池所在空间的温度;当所述温度大于预设值时,控制所述换热装置工作对所述锂离子电池进行降温。

[0007] 优选的,处理器通过呈空间阵列分布在锂离子电池内外的多个所述温度传感器获取所述锂离子电池空间的温度状况,采用空间建模的方式建立所述锂离子电池的空间模型,并将温度差异以颜色的差异在所述锂离子电池的空间模型上进行标注。

[0008] 优选的,换热装置包括:制冷器、风道选择机构和多个风道;所述风道为六组,分别为对应所述锂离子电池的上表面的第一组风道,对应所述锂离子电池的下表面的第二组风道,对应所述锂离子电池的左侧面的第三组风道,对应所述锂离子电池的右侧面的第四组风道,对应所述锂离子电池的正面的第五组风道,对应所述锂离子电池的背面的第六组风道;所述制冷器的出气管通过风道选择机构选择与其中一组或多组风道进行连通。

[0009] 优选的,制冷器的出气管为三个。

[0010] 优选的,风道选择机构包括:电机、第一主体和第二主体,所述第一主体与所述第二主体转动连接;在所述第一主体外周设置有传动齿;所述电机输出端设置有齿轮;所述传动齿与所述齿轮啮合;所述第二主体上设置有环形阵列排列的六个第一通孔,每个第一通孔与一组风道连通;所述第一主体上设置有三个第二通孔;三个所述第二通孔与三个相邻的所述第一通孔位置相对应。

[0011] 优选的,六个所述第一通孔按逆时针顺序依次连通第一组风道、第三组风道、第六组风道、第二组风道、第四组风道、第五组风道。

[0012] 优选的,处理器与所述电机电连接;

当所述处理器根据所述温度传感器检测的温度确认出所述锂离子电池温度最高的点的位置,所述处理器控制所述电机转动使所述第一主体与所述第二主体之间转动,转换与所述第二通孔连通的所述第一通孔,使制冷器出气对应于所述温度最高的点位置。

[0013] 优选的,锂离子电池热管理系统还包括:

显示器,与所述处理器连接,用于显示所述锂离子电池的空间模型。

[0014] 优选的,锂离子电池热管理系统还包括:通信模块,与所述处理器连接,用于与连接外界服务器或外界设备通信连接。

[0015] 优选的,换热装置还包括加热器,所述加热器包括三个出气管;所述第二主体上还包括三个第三通孔,三个所述第三通孔一一对应与所述加热器的三个所述出气管连通;三个所述第三通孔和三个所述第二通孔呈环形阵列分布。

[0016] 本发明的其它特征和优点将在随后的说明书中阐述,并且,部分地从说明书中变得显而易见,或者通过实施本发明而了解。本发明的目的和其他优点可通过在所写的说明书、权利要求书、以及附图中所特别指出的结构来实现和获得。

[0017] 下面通过附图和实施例,对本发明的技术方案做进一步的详细描述。

[0018]

## 附图说明

[0019] 附图用来提供对本发明的进一步理解,并且构成说明书的一部分,与本发明的实施例一起用于解释本发明,并不构成对本发明的限制。在附图中:

图1为本发明实施例中一种锂离子电池热管理系统的示意图;

图2为本发明实施例中一种换热装置的示意图;

图3为本发明实施例中一种换热装置的结构示意图;

图4为图3的A处截面图;

图5为本发明实施例中一种换热装置的第一主体的结构示意图;

图6为本发明实施例中一种换热装置的第二主体的结构示意图;

图7为本发明实施例中又一种换热装置的第一主体的结构示意图。

[0020] 图中:

1、温度传感器;2、处理器;3、换热装置;31、制冷器;32、风道选择机构;33、风道;32-1、电机;32-2、第一主体;32-3、第二主体;32-4、第二通孔;32-5、第一通孔;32-6、第三通孔。

[0021]

## 具体实施方式

[0022] 以下结合附图对本发明的优选实施例进行说明,应当理解,此处所描述的优选实施例仅用于说明和解释本发明,并不用于限定本发明。

[0023] 本发明实施例提供了一种锂离子电池热管理系统,如图1所示,包括:

多个温度传感器1,呈空间阵列分布在锂离子电池内外;

处理器2,分别与每个温度传感器1电连接,

换热装置3,与处理器2电连接;

处理器2通过温度传感器1检测锂离子电池所在空间的温度;当温度大于预设值时,控制换热装置3工作对锂离子电池进行降温。

[0024] 上述技术方案的工作原理及有益效果为:

通过呈空间阵列分布在锂离子电池内外的多个温度传感器1,从三维角度对锂离子电池及其周围一定空间上对锂离子电池的温度进行检测,方便针对锂离子电池的各个部位进行针对性的温度控制手段。当锂离子电池的某个区域的温度大于预设值时,即可控制换热装置3对锂离子电池进行降温。当锂离子电池的某个区域的温度小于最低温度值时,可控制换热装置3对锂离子电池进行加热。通过换热装置3使锂离子电池始终保持在最佳温度。

[0025] 在一个实施例中,处理器2通过呈空间阵列分布在锂离子电池内外的多个温度传感器1获取锂离子电池空间的温度状况,采用空间建模的方式建立锂离子电池的空间模型,并将温度差异以颜色的差异在锂离子电池的空间模型上进行标注。

[0026] 上述技术方案的工作原理及有益效果为:

通过锂离子电池的空间模型使用户更能直观的看出锂离子电池的温度分布情况。

[0027] 在一个实施例中,如图2所示,换热装置3包括:制冷器31、风道选择机构32和多个风道33;风道33为六组,分别为对应锂离子电池的上表面的第一组风道,对应锂离子电池的下表面的第二组风道,对应锂离子电池的左侧面的第三组风道,对应锂离子电池的右侧面的第四组风道,对应锂离子电池的正面的第五组风道,对应锂离子电池的背面的第六组风道;制冷器31的出气管通过风道选择机构32选择与其中一组或多组风道33进行连通。

[0028] 上述技术方案的工作原理及有益效果为:

对锂离子电池进行降温时,六组风道33分别对着锂离子电池的六个面,实现全方位对锂离子电池进行降温。并且当锂离子电池的一侧温度需要控制时,只需通过风道选择机构32控制制冷器31的出气管与对应的一组风道33进行连通即可。实现有针对性的锂离子电池温度控制策略。

[0029] 在一个实施例中,制冷器31的出气管为三个。

[0030] 上述技术方案的工作原理及有益效果为:

制冷器31的出气管为三个,并且这三个出气管可以选着关闭还是开启;通过在出气管中部连接电磁阀来实现出气管的开启或关闭,电磁阀与处理器2电连接。三个出气管连通三组风道33,对应了锂离子电池的三侧,实现锂离子电池的对角点区域的温度控制。

[0031] 在一个实施例中,如图3、图4、图5和图6所示,风道选择机构32包括:电机32-1、第一主体32-2和第二主体32-3,第一主体32-2与第二主体32-3转动连接;在第一主体32-2外周设置有传动齿;电机32-1输出端设置有齿轮;传动齿与齿轮啮合;第二主体32-3上设置有环形阵列排列的六个第一通孔32-5,每个第一通孔32-5与一组风道33连通;第一主体32-2上设置有三个第二通孔32-4;三个第二通孔32-4与三个相邻的第一通孔32-5位置相对应。

[0032] 上述技术方案的工作原理及有益效果为:

电机32-1转动,通过齿轮与传动齿的啮合,带动第一主体32-2相对于第二主体32-3转动。使第二通孔32-4与第一通孔32-5连通和分离,实现制冷器31的出气在锂离子电池的六个面上进行选择,到达精确控制锂离子电池的温度的效果。

[0033] 在一个实施例中,如图6所示,六个第一通孔32-5按逆时针顺序依次连通第一组风道、第三组风道、第六组风道、第二组风道、第四组风道、第五组风道。

[0034] 上述技术方案的工作原理及有益效果为：

通过六个第一通孔32-5按逆时针顺序依次连通第一组风道、第三组风道、第六组风道、第二组风道、第四组风道、第五组风道；当第二主体32-3和第一主体32-2相对转动时，当三个第二通孔32-4连通的出气管都开启时，存在有六种对应模式，第一种模式，同时对锂离子电池的上表面、左侧面和背面出风；第二种模式，同时对锂离子电池的左侧面、背面和下表面出风；第三种模式，同时对锂离子电池的背面、下表面和右侧面出风；第四种模式，同时对锂离子电池的下表面、右侧面和正面出风；第五种模式，同时对锂离子电池的右侧面、正面和上表面出风；第六种模式，同时对锂离子电池的正面、上表面和左侧面出风。通过单一气管开启的对于锂离子电池各个面的出风模式和上述六种符合出风模式，实现对锂离子电池全方位的温度控制策略的实施。

[0035] 在一个实施例中，处理器2与电机32-1电连接；

当处理器2根据温度传感器1检测的温度确认出锂离子电池温度最高的点的位置，处理器2控制电机32-1转动使第一主体32-2与第二主体32-3之间转动，转换与第二通孔32-4连通的第一通孔32-5，使制冷器31出气对应于温度最高的点位置。

[0036] 上述技术方案的工作原理及有益效果为：

处理器2通过温度传感器1确认出锂离子电池各个部位的温度，确认出温度需要管控的区域例如温度最高的点的位置，然后控制第一主体32-2与第二主体32-3之间转动，通过第一通孔32-5与第二通孔32-4连接的不同模式，实现制冷器31出风对准需要管控的位置。例如当管控区域落入锂离子电池的正面、上表面和左侧面交汇位置，就要采用第六种模式，同时对锂离子电池的正面、上表面和左侧面出风，实现针对位置的温度管控。

[0037] 在一个实施例中，锂离子电池热管理系统还包括：

显示器，与处理器2连接，用于显示锂离子电池的空间模型。

[0038] 上述技术方案的工作原理及有益效果为：

用户可以通过显示器直接观看锂离子电池的空间模型，从而直观知道锂离子电池的温度分布。

[0039] 为实现锂离子电池热管理系统与外界设备或服务器的通信连接；在一个实施例中，锂离子电池热管理系统还包括：通信模块，与处理器2连接，用于与连接外界服务器或外界设备通信连接。

[0040] 在一个实施例中，换热装置3还包括加热器，加热器包括三个出气管；如图7所示，第二主体32-3上还包括三个第三通孔32-6，三个第三通孔32-6一一对应与加热器的三个出气管连通；三个第三通孔32-6和三个第二通孔32-4呈环形阵列分布。

[0041] 上述技术方案的工作原理及有益效果为：

温度管控不止降温一方面，还包括升温；当锂离子电池的局部温度过低时，通过加热器输出热风，对锂离子电池的温度过低区域进行加热。通过降温或加热操作实现锂离子电池一直工作在理想的温度区间，保证锂离子电池工作的效率。

[0042] 显然，本领域的技术人员可以对本发明进行各种改动和变型而不脱离本发明的精神和范围。这样，倘若本发明的这些修改和变型属于本发明权利要求及其等同技术的范围之内，则本发明也意图包含这些改动和变型在内。

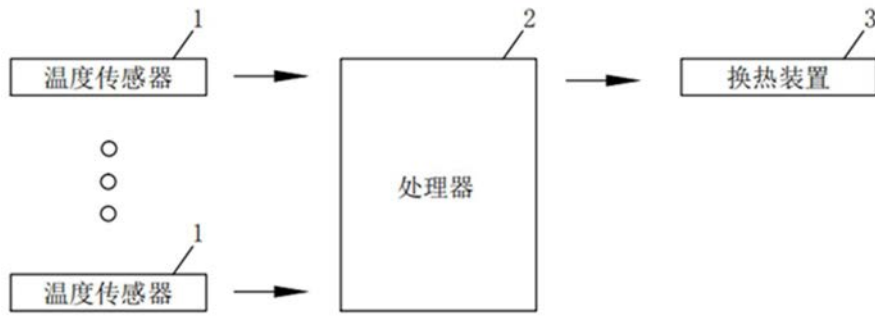


图1

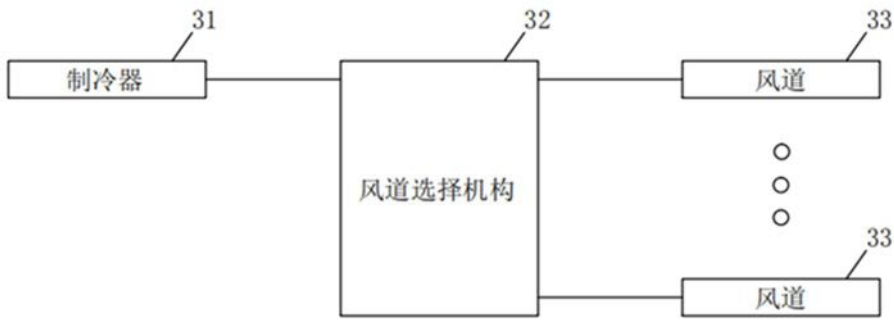


图2

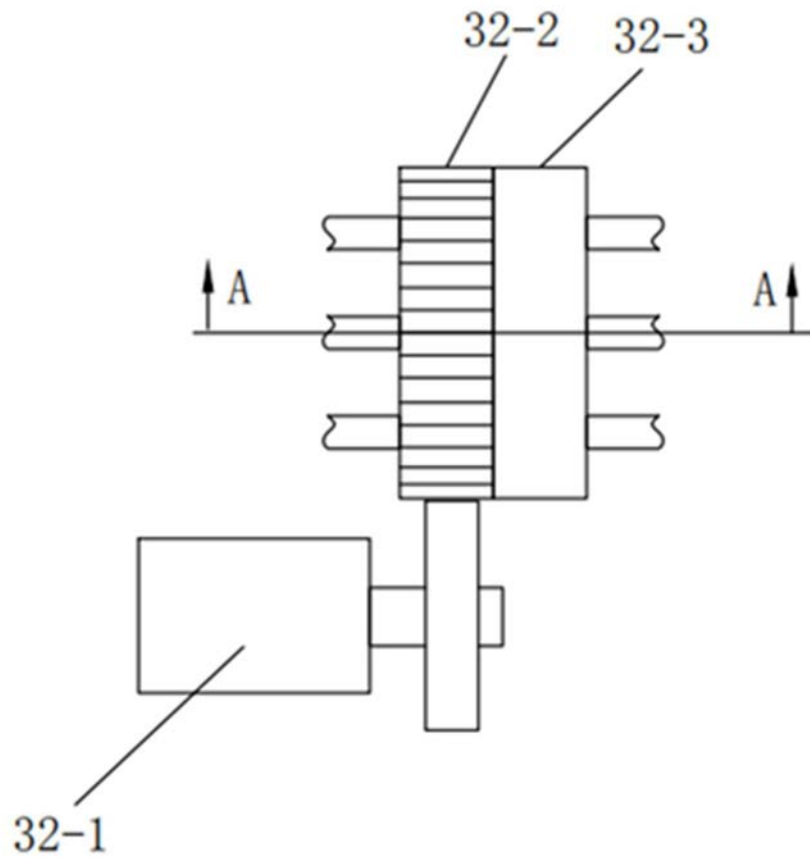


图3

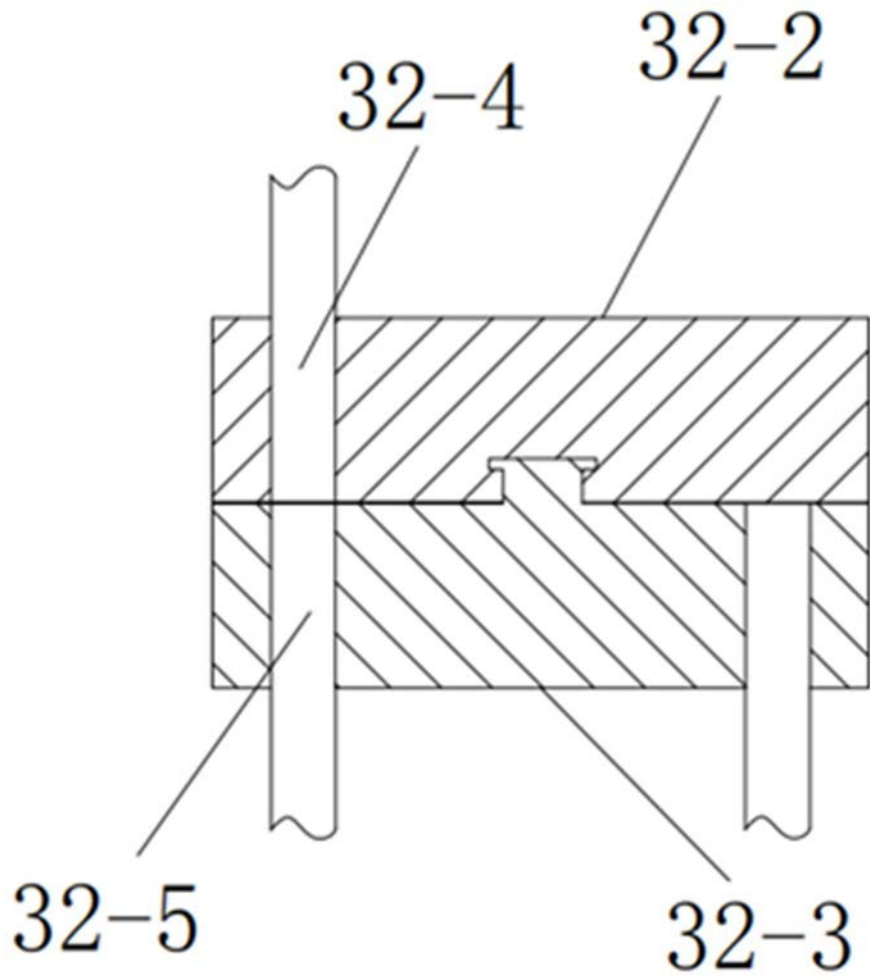


图4

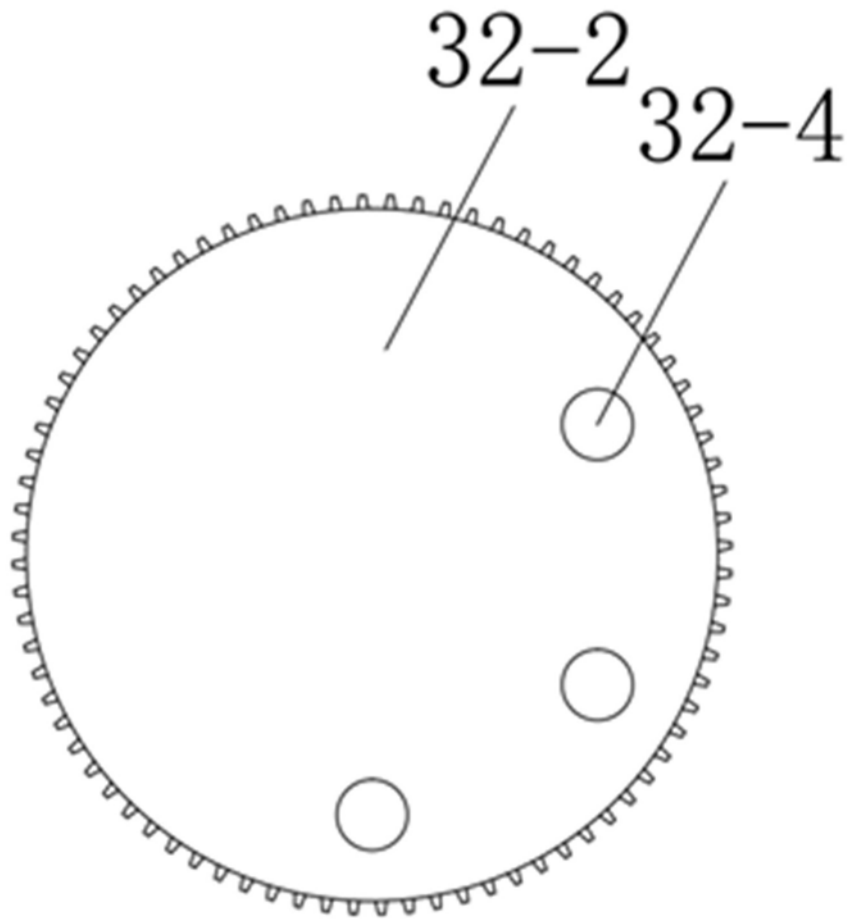


图5

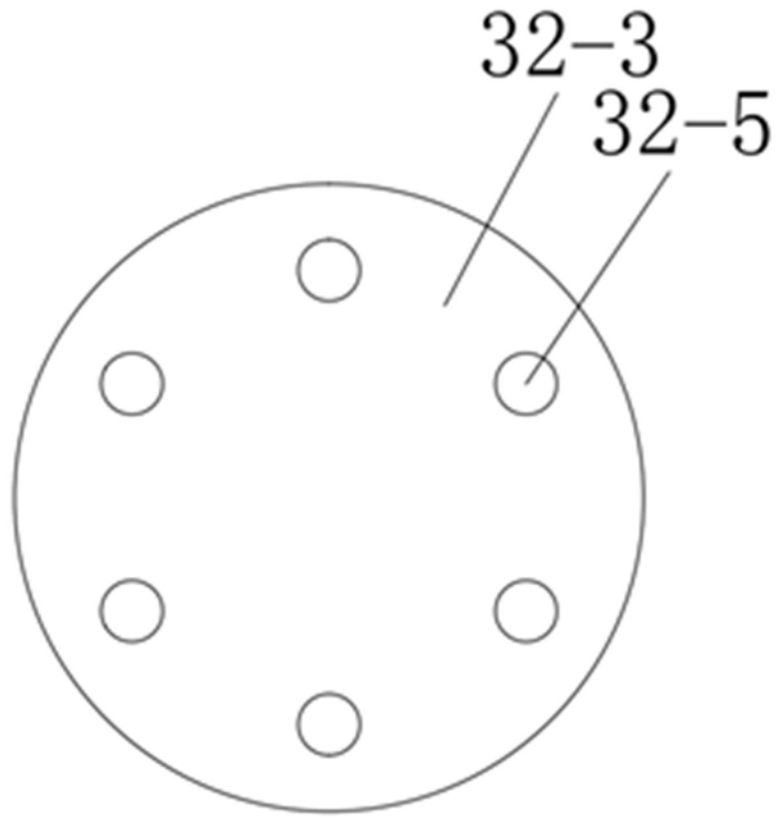


图6

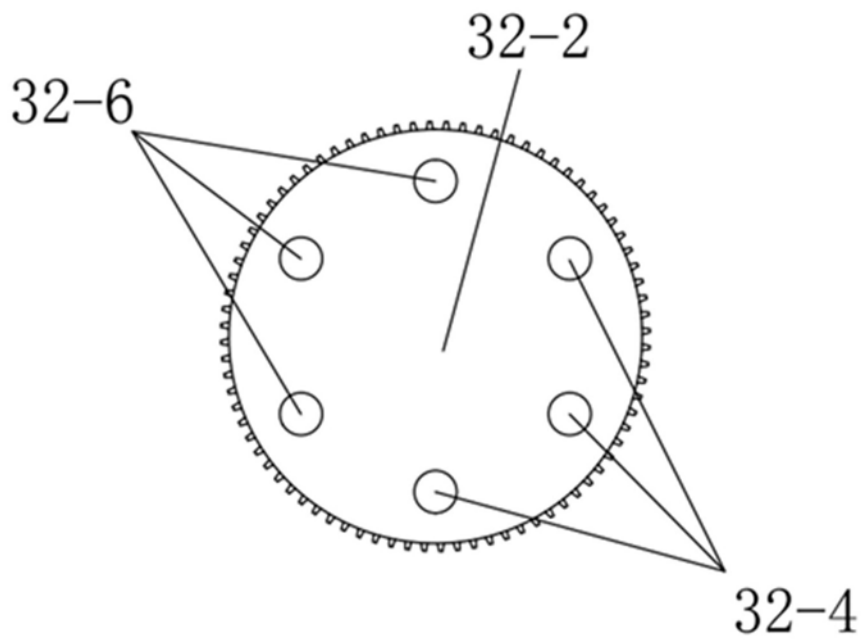


图7