



(12)发明专利申请

(10)申请公布号 CN 111301101 A

(43)申请公布日 2020.06.19

(21)申请号 202010151319.X

B60K 11/04(2006.01)

(22)申请日 2020.03.06

B60K 11/06(2006.01)

(71)申请人 广汽新能源汽车有限公司

B60L 58/26(2019.01)

地址 511400 广东省广州市番禺区化龙镇  
金山大道东路633号

B60L 58/27(2019.01)

(72)发明人 龙海峰 梁佳佳 席忠民 许俊海  
何凯欣 刘继伟 刘州 黄盛华  
湛绍新

(74)专利代理机构 广州华进联合专利商标代理  
有限公司 44224

代理人 张彬彬

(51)Int.Cl.

B60H 1/00(2006.01)

B60H 1/22(2006.01)

B60H 1/32(2006.01)

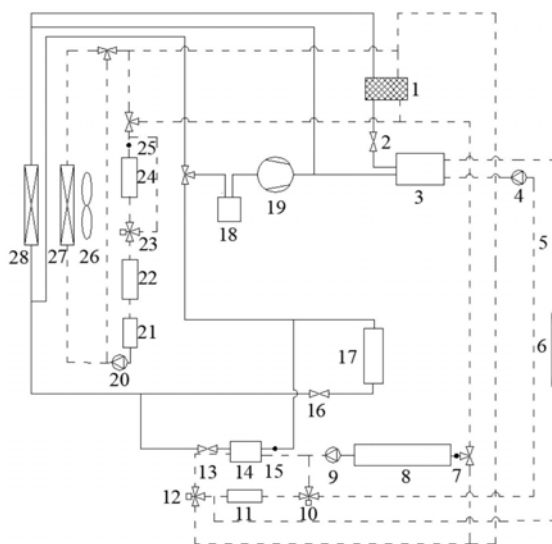
权利要求书3页 说明书10页 附图7页

(54)发明名称

新能源汽车的热管理系统及新能源汽车

(57)摘要

本申请涉及一种新能源汽车的热管理系统及新能源汽车。其中,热管理系统包括依次连接的电机散热器、第一电子水泵、集成电源系统、电控、第一电动比例三通阀和电机,第一电动比例三通阀的第三端口还连接电机的第二端口。同时,电机依次通过第一三通阀和第二三通阀连接电机散热器的第二端口;空调系统分别连接第一三通阀的第三端口和第二三通阀的第一端口;电池系统连接空调系统。基于上述结构,可根据电机的温度,控制第一电动比例三通阀,将电机与余热回收回来进行接通或断开。基于此,能够在余热利用的同时,避免影响电机的工作效率。此外,空调系统和电池系统也可参与热管理,根据热量的需求情况来采取相应的余热回收,提高整车能量利用率。



CN 111301101 A

1. 一种新能源汽车的热管理系统,其特征在于,包括:
  - 电机散热器;
  - 第一电子水泵;所述第一电子水泵的第一端口连接所述电机散热器的第一端口;
  - 集成电源系统;所述集成电源系统的第一端口连接所述第一电子水泵的第二端口;
  - 电控;所述电控的第一端口连接所述集成电源系统的第二端口;
  - 第一电动比例三通阀;所述第一电动比例三通阀的第一端口连接所述电控的第二端口;
  - 电机;所述电机的第一端口连接所述第一电动比例三通阀的第二端口,所述电机的第二端口连接所述第一电动比例三通阀的第三端口;
  - 第一三通阀;所述第一三通阀的第一端口分别连接所述电机的第二端口和所述第一电动比例三通阀的第三端口;
  - 第二三通阀;所述第二三通阀的第一端口连接所述第一三通阀的第二端口,所述第二三通阀的第二端口连接所述第一电子水泵的第一端口,所述第二三通阀的第三端口连接所述电机散热器的第二端口;
  - 空调系统;所述空调系统分别连接所述第一三通阀的第三端口和所述第二三通阀的第一端口;
  - 电池系统,连接所述空调系统。
2. 根据权利要求1所述的新能源汽车的热管理系统,其特征在于,所述空调系统包括:
  - 换热器,包括第一流道和第二流道;所述第一流道的第一端口连接所述第一三通阀的第三端口,所述第一流道的第二端口连接所述第二三通阀的第一端口;
  - 第一冷凝器;所述第一冷凝器的第一端口连接所述第二流道的第一端口,所述第一冷凝器的第二端口连接所述电池系统;
  - 第三三通阀;所述第三三通阀的第一端口连接所述第一冷凝器的第二端口,所述第三三通阀的第二端口连接所述电池系统;
  - 气液分离器;所述气液分离器的第一端口连接所述第三三通阀的第三端口;
  - 电动压缩机;所述电动压缩机的第一端口连接所述气液分离器的第二端口;
  - 第二冷凝器,包括第三流道;所述第三流道的第一端口连接所述电动压缩机的第二端口;
  - 第一电子膨胀阀;所述第一电子膨胀阀的第一端口连接所述第三流道的第二端口,所述第一电子膨胀阀的第二端口连接所述第二流道的第二端口。
3. 根据权利要求2所述的新能源汽车的热管理系统,其特征在于,所述电动压缩机的第二端口连接所述第一冷凝器的第一端口;
  - 所述空调系统还包括:
    - 第二电子膨胀阀;所述第二电子膨胀阀的第一端口连接所述第一冷凝器的第二端口;
    - 蒸发器;所述蒸发器的第一端口连接所述第二电子膨胀阀的第二端口,所述蒸发器的第二端口连接所述第三三通阀的第三端口。
4. 根据权利要求2所述的新能源汽车的热管理系统,其特征在于,所述电池系统包括:
  - 第三电子膨胀阀;所述第三电子膨胀阀的第一端口连接所述第一冷凝器的第二端口;
  - 电池冷却器,包括第五流道和第六流道;所述第五流道的第一端口连接所述第三电子

膨胀阀的第二端口,所述第五流道的第二端口连接所述第三三通阀的第二端口;  
第二电子水泵;所述第二电子水泵的第一端口连接所述第六流道的第一端口;  
动力电池;所述动力电池的第一端口连接所述第二电子水泵的第二端口,所述动力电池的第二端口用于连接所述第六流道的第二端口。

5. 根据权利要求4所述的新能源汽车的热管理系统,其特征在于,所述电池系统还包括:

第一温度传感器,连接所述第五流道的第二端口;  
第二温度传感器,连接所述动力电池的第二端口。

6. 根据权利要求4所述的新能源汽车的热管理系统,其特征在于,所述电池系统还包括:

连接在所述动力电池的第二端口和所述第六流道的第二端口第二电动比例三通阀之间的所述第二电动比例三通阀;所述第二电动比例三通阀的第一端口用于连接所述动力电池的第二端口,所述第二电动比例三通阀的第二端口连接所述第六流道的第二端口;

加热器;所述加热器的第一端口连接所述第二电动比例三通阀的第三端口,所述加热器的第二端口用于连接所述第二电子水泵的第一端口。

7. 根据权利要求6所述的新能源汽车的热管理系统,其特征在于,所述电池系统还包括连接在所述动力电池的第二端口和所述第二电动比例三通阀的第一端口之间的第四三通阀;

所述第四三通阀的第一端口连接所述动力电池的第二端口,所述第四三通阀的第二端口连接所述第二电动比例三通阀的第一端口,所述第四三通阀的第三端口连接所述第一流道的第一端口;

所述第一流道的第二端口还连接所述第二电动比例三通阀的第一端口。

8. 根据权利要求6所述的新能源汽车的热管理系统,其特征在于,所述第二冷凝器还包括第四流道;

所述电池系统还包括:

连接在所述加热器的第二端口和所述第二电子水泵的第一端口之间的第三电动比例三通阀;所述第三电动比例三通阀的第一端口连接所述加热器的第二端口,所述第三电动比例三通阀的第二端口连接所述第二电子水泵的第一端口;

第三电子水泵;所述第三电子水泵的第一端口连接所述第三电动比例三通阀的第三端口,所述第三电子水泵的第二端口连接所述第四流道的第一端口;

暖风芯体;所述暖风芯体的第一端口连接所述第四流道的第二端口,所述暖风芯体的第二端口连接所述加热器的第一端口。

9. 根据权利要求8所述的新能源汽车的热管理系统,其特征在于,所述电池系统还包括:

第三温度传感器,连接所述暖风芯体的第一端口。

10. 根据权利要求1至9任一项所述的新能源汽车的热管理系统,其特征在于,还包括连接所述电机的第二端口的第四温度传感器。

11. 根据权利要求1至9任一项所述的新能源汽车的热管理系统,其特征在于,还包括设于所述电机散热器上的电子风扇。

12. 一种新能源汽车,其特征在于,包括如权利要求1至11任一项所述的新能源汽车的热管理系统。

## 新能源汽车的热管理系统及新能源汽车

### 技术领域

[0001] 本申请涉及新能源汽车技术领域,特别是涉及一种新能源汽车的热管理系统及新能源汽车。

### 背景技术

[0002] 随着新能源电动汽车的推广以及动力电池技术的发展,新能源汽车的发展速度越来越快,续航里程也不断增加。然而,电动汽车在冬季的续航里程依然不容乐观,这对整车热管理系统提出了更高的要求。显然,整车的热管理和节能系统显得愈发重要。同时,整车的电控、电机、电池余热没有得到最佳地利用,这部分热能的有效利用将会进一步完善整车热管理系统。当前,电动汽车乘员舱的空调采暖较多采用PTC加热,PTC加热功率较大,整车热管理系统在冬季的电耗较多,极大削减了电动汽车的冬季续航里程。还有一部分电动汽车采用热泵系统采暖,但是热泵系统对环境也有一定要求,环境温度较低时,热泵系统效率较低,不能满足乘员舱的供暖需求。

[0003] 目前,一些采用余热利用的热管理系统是将电控、电机、电池余热直接供给换热器。在实现过程中,发明人发现传统技术中至少存在如下问题:余热利用的热管理系统会影响电机的工作效率。

### 发明内容

[0004] 基于此,有必要针对传统的热管理系统会影响电动汽车的电机工作效率的问题,提供一种新能源汽车的热管理系统及新能源汽车。

[0005] 为了实现上述目的,一方面,本申请实施例提供了一种新能源汽车的热管理系统,包括:

[0006] 电机散热器;

[0007] 第一电子水泵;第一电子水泵的第一端口连接电机散热器的第一端口;

[0008] 集成电源系统;集成电源系统的第一端口连接第一电子水泵的第二端口;

[0009] 电控;电控的第一端口连接集成电源系统的第二端口;

[0010] 第一电动比例三通阀;第一电动比例三通阀的第一端口连接电控的第二端口;

[0011] 电机;电机的第一端口连接第一电动比例三通阀的第二端口,电机的第二端口连接第一电动比例三通阀的第三端口;

[0012] 第一三通阀;第一三通阀的第一端口分别连接电机的第二端口和第一电动比例三通阀的第三端口;

[0013] 第二三通阀;第二三通阀的第一端口连接第一三通阀的第二端口,第二三通阀的第二端口连接第一电子水泵的第一端口,第二三通阀的第三端口连接电机散热器的第二端口;

[0014] 空调系统;空调系统分别连接第一三通阀的第三端口和第二三通阀的第一端口;

[0015] 电池系统,连接空调系统。

- [0016] 在其中一个实施例中,空调系统包括:
- [0017] 换热器,包括第一流道和第二流道;第一流道的第一端口连接第一三通阀的第三端口,第一流道的第二端口连接第二三通阀的第一端口;
- [0018] 第一冷凝器;第一冷凝器的第一端口连接第二流道的第一端口,第一冷凝器的第二端口连接电池系统;
- [0019] 第三三通阀;第三三通阀的第一端口连接第一冷凝器的第二端口,第三三通阀的第二端口连接电池系统;
- [0020] 气液分离器;气液分离器的第一端口连接第三三通阀的第三端口;
- [0021] 电动压缩机;电动压缩机的第一端口连接气液分离器的第二端口;
- [0022] 第二冷凝器,包括第三流道;第三流道的第一端口连接电动压缩机的第二端口;
- [0023] 第一电子膨胀阀;第一电子膨胀阀的第一端口连接第三流道的第二端口,第一电子膨胀阀的第二端口连接第二流道的第二端口。
- [0024] 在其中一个实施例中,电动压缩机的第二端口连接第一冷凝器的第一端口。
- [0025] 空调系统还包括:
- [0026] 第二电子膨胀阀;第二电子膨胀阀的第一端口连接第一冷凝器的第二端口;
- [0027] 蒸发器;蒸发器的第一端口连接第二电子膨胀阀的第二端口,蒸发器的第二端口连接第三三通阀的第三端口。
- [0028] 在其中一个实施例中,电池系统包括:
- [0029] 第三电子膨胀阀;第三电子膨胀阀的第一端口连接第一冷凝器的第二端口;
- [0030] 电池冷却器,包括第五流道和第六流道;第五流道的第一端口连接第三电子膨胀阀的第二端口,第五流道的第二端口连接第三三通阀的第二端口;
- [0031] 第二电子水泵;第二电子水泵的第一端口连接第六流道的第一端口;
- [0032] 动力电池;动力电池的第一端口连接第二电子水泵的第二端口,动力电池的第二端口用于连接第六流道的第二端口。
- [0033] 在其中一个实施例中,电池系统还包括:
- [0034] 第一温度传感器,连接第五流道的第二端口;
- [0035] 第二温度传感器,连接动力电池的第二端口。
- [0036] 在其中一个实施例中,电池系统还包括:
- [0037] 连接在动力电池的第二端口和第六流道的第二端口第二电动比例三通阀之间的第二电动比例三通阀;第二电动比例三通阀的第一端口用于连接动力电池的第二端口,第二电动比例三通阀的第二端口连接第六流道的第二端口;
- [0038] 加热器;加热器的第一端口连接第二电动比例三通阀的第三端口,加热器的第二端口用于连接第二电子水泵的第一端口。
- [0039] 在其中一个实施例中,电池系统还包括连接在动力电池的第二端口和第二电动比例三通阀的第一端口之间的第四三通阀。
- [0040] 第四三通阀的第一端口连接动力电池的第二端口,第四三通阀的第二端口连接第二电动比例三通阀的第一端口,第四三通阀的第三端口连接第一流道的第一端口;
- [0041] 第一流道的第二端口还连接第二电动比例三通阀的第一端口。
- [0042] 在其中一个实施例中,第二冷凝器还包括第四流道。

[0043] 电池系统还包括：

[0044] 连接在加热器的第二端口和第二电子水泵的第一端口之间的第三电动比例三通阀；第三电动比例三通阀的第一端口连接加热器的第二端口，第三电动比例三通阀的第二端口连接第二电子水泵的第一端口；

[0045] 第三电子水泵；第三电子水泵的第一端口连接第三电动比例三通阀的第三端口，第三电子水泵的第二端口连接第四流道的第一端口；

[0046] 暖风芯体；暖风芯体的第一端口连接第四流道的第二端口，暖风芯体的第二端口连接加热器的第一端口。

[0047] 在其中一个实施例中，电池系统还包括：

[0048] 第三温度传感器，连接暖风芯体的第一端口。

[0049] 在其中一个实施例中，新能源汽车的热管理系统还包括连接电机的第二端口的第四温度传感器。

[0050] 在其中一个实施例中，新能源汽车的热管理系统还包括设于电机散热器上的电子风扇。

[0051] 另一方面，本申请实施例还提供了一种新能源汽车，包括如上述的新能源汽车的热管理系统。

[0052] 上述技术方案中的一个技术方案具有如下优点和有益效果：

[0053] 热管理系统包括依次连接的电机散热器、第一电子水泵、集成电源系统、电控、第一电动比例三通阀和电机，并且，第一电动比例三通阀的第三端口还连接电机的第二端口。同时，电机依次通过第一三通阀和第二三通阀连接电机散热器的第二端口；空调系统分别连接第一三通阀的第三端口和第二三通阀的第一端口；电池系统连接空调系统。基于上述结构，第一电动比例三通阀可在电机温度较低时，控制电驱余热回收的回路不经过电机，使电机自身温度处于快速上升状态，达到其合适工作温度；同时，第一电动比例三通阀可电机温度处于工作温度内或大于工作温度时，将电机串联进电驱余热回收的回路中，对电机的部分或全部余热进行回收利用。基于此，能够在余热利用的同时，避免影响电机的工作效率。此外，空调系统和电池系统也可参与热管理，根据热量的需求情况来采取相应的余热回收，提高整车能量利用率。

## 附图说明

[0054] 通过附图中所示的本申请的优选实施例的更具体说明，本申请的上述及其它目的、特征和优势将变得更加清晰。在全部附图中相同的附图标记指示相同的部分，且并未刻意按实际尺寸等比例缩放绘制附图，重点在于示出本申请的主旨。

[0055] 图1为一个实施例中热管理系统的第一示意性结构图；

[0056] 图2为一个实施例中热管理系统的第二示意性结构图；

[0057] 图3为一个实施例中热管理系统的第三示意性结构图；

[0058] 图4为一个实施例中热管理系统的空调制冷模式示意图；

[0059] 图5为一个实施例中热管理系统的空调制热模式示意图；

[0060] 图6为一个实施例中热管理系统的电控余热回收模式示意图；

[0061] 图7为一个实施例中热管理系统的电机电控余热回收模式示意图；

- [0062] 图8为一个实施例中热管理系统的电池和乘员舱同步供冷模式示意图；
- [0063] 图9为一个实施例中热管理系统的电池快冷模式示意图；
- [0064] 图10为一个实施例中热管理系统的电池加热模式示意图；
- [0065] 图11为一个实施例中热管理系统的电池余热回收模式示意图；
- [0066] 图12为一个实施例中热管理系统的乘员舱加热器制热模式示意图；
- [0067] 图13为一个实施例中热管理系统的电驱、电控和集成电源系统冷却模式示意图；
- [0068] 图14为一个实施例中热管理系统的加热器同步制热模式示意图。

### 具体实施方式

[0069] 为了便于理解本申请，下面将参照相关附图对本申请进行更全面的描述。附图中给出了本申请的首选实施例。但是，本申请可以以许多不同的形式来实现，并不限于本文所描述的实施例。相反地，提供这些实施例的目的是使对本申请的公开内容更加透彻全面。

[0070] 需要说明的是，当一个元件被认为是“连接”另一个元件，它可以是直接连接到另一个元件并与其结合为一体，或者可能同时存在居中元件。本文所使用的术语“第一端口”、“第二端口”、“第三端口”以及类似的表述只是为了说明的目的。

[0071] 除非另有定义，本文所使用的所有的技术和科学术语与属于本申请的技术领域的技术人员通常理解的含义相同。本文中在本申请的说明书中所使用的术语只是为了描述具体的实施例的目的，不是旨在于限制本申请。本文所使用的术语“和/或”包括一个或多个相关的所列项目的任意的和所有的组合。

[0072] 电动汽车的冬季续航里程较低，尤其在国内外北方冬季，用于给乘员舱的供热消耗了大量的电能。在电动汽车的电控、电机、电池等系统中存在大量未利用的余热，倘若加以利用，则会极大减少用于供热的电能消耗，增加电动汽车冬季续航里程。但是，电动汽车的电机在不同温度下的工作效率会有很大不同，对于电机产生的热量不能盲目吸收，否则会影响其自身工作效率，不能达到提升整车能量利用率的效果。针对上述问题，需要在考虑各系统满足自身工作温度需求的情况下进行余热利用，进一步提高整车的总体能量利用效率。为此，本申请实施例提供了一种带有集成电源系统 (IPS)、电控、电机、电池的热管理系统。

[0073] 在一个实施例中，提供了一种新能源汽车的热管理系统，如图1所示，包括：

[0074] 电机散热器；

[0075] 第一电子水泵；第一电子水泵的第一端口连接电机散热器的第一端口；

[0076] 集成电源系统；集成电源系统的第一端口连接第一电子水泵的第二端口；

[0077] 电控；电控的第一端口连接集成电源系统的第二端口；

[0078] 第一电动比例三通阀；第一电动比例三通阀的第一端口连接电控的第二端口；

[0079] 电机；电机的第一端口连接第一电动比例三通阀的第二端口，电机的第二端口连接第一电动比例三通阀的第三端口；

[0080] 第一三通阀；第一三通阀的第一端口分别连接电机的第二端口和第一电动比例三通阀的第三端口；

[0081] 第二三通阀；第二三通阀的第一端口连接第一三通阀的第二端口，第二三通阀的第二端口连接第一电子水泵的第一端口，第二三通阀的第三端口连接电机散热器的第二端

口；

[0082] 空调系统；空调系统分别连接第一三通阀的第三端口和第二三通阀的第一端口；

[0083] 电池系统，连接空调系统。

[0084] 具体而言，热管理系统包括依次连接的电机散热器、第一电子水泵、集成电源系统、电控、第一电动比例三通阀和电机，并且，第一电动比例三通阀的第三端口还连接电机的第二端口。同时，电机依次通过第一三通阀和第二三通阀连接电机散热器的第二端口；空调系统分别连接第一三通阀的第三端口和第二三通阀的第一端口；电池系统连接空调系统。基于上述结构，第一电动比例三通阀可在电机温度较低时，控制电驱余热回收的回路不经过电机，使电机自身温度处于快速上升状态，达到其合适工作温度；同时，第一电动比例三通阀可在电机温度处于工作温度内或大于工作温度时，将电机串联进电驱余热回收的回路中，对电机的部分或全部余热进行回收利用。基于此，能够在余热利用的同时，避免影响电机的工作效率。

[0085] 集成电源系统、电控、电动比例三通阀（即第一电动比例三通阀）、电机、电机散热器和水泵依次连接，可形成电驱回路冷却系统。同时，电驱回路冷却系统可与空调系统配合形成电驱的余热回收回路，能够对电控、电机进行余热回收。电动比例三通阀可精准控制电机温度。具体地，在低温环境中，电机的高效率运行需要保持在合适温度，同时，电控对温度更敏感，如果冷却液直接从电控流过电机，会使电机温度维持在较低温度，严重影响电机运行效率。电动比例三通阀可通过控制电机是否接入电驱的余热回收回路中，进而控制电机温度。其中，空调系统可主要通过换热器来实现电驱回路的余热回收，具体结构可根据实际需求进行设置。在一个示例中，空调系统包括换热器；换热器包括第一流道；第一流道的第一端口连接第一三通阀的第三端口，第一流道的第二端口连接第二三通阀的第一端口；基于此，电驱回路冷却系统可实现电驱、电控、集成电源系统的冷却模式；并且，电驱回路冷却系统中的冷却液可与换热器配合，提高系统的换热效率。应该注意的是，空调系统可用于实现乘员舱制冷模式和制热模式，还可用于与电池系统配合，实现电池快冷模式、电池加热模式和电池余热回收模式等，其结构可根据实际需求进行设置，此处不做具体限定；即，本申请实施例可根据热量的需求情况来采取相应的余热回收，提高整车能量利用率。基于上述结构，冷却液在系统中可有多种回路。

[0086] 在一个示例中，第一电动比例三通阀将电机接入回路中，且基于第一三通阀和第二三通阀的配合，冷却液可依次通过电机散热器、第一电子水泵、集成电源系统、电控和电机，并回到电机散热器中，实现电机、电控和集成电源系统的冷却。在另一个示例中，第一电动比例三通阀将电机断开在冷却回路外，且基于第一三通阀和第二三通阀的配合，冷却液可依次通过电机散热器、第一电子水泵、集成电源系统和电控，并回到电机散热器中，实现电控和集成电源系统的冷却。

[0087] 进一步地，电机的第二端口还依次通过第一三通阀和第二三通阀连接第一电子水泵的第一端口。基于此，在一个示例中，第一电动比例三通阀将电机断开在余热回收回路外，且基于第一三通阀和第二三通阀的配合，冷却液可依次通过空调系统、第一电子水泵、集成电源系统和电控，并回到空调系统中，实现电控余热回收。在另一个示例中，第一电动比例三通阀将电机接入余热回收回路中，且基于第一三通阀和第二三通阀的配合，冷却液可依次通过空调系统、第一电子水泵、集成电源系统、电控和电机，并回到空调系统中，实现

电控和电机的余热回收。

[0088] 在一个示例中,基于上述结构,电驱的余热回收回路中可根据电机工作情况来确定是否需要回收电机热量。比如车辆刚启动时,电机温度较低,电动比例三通阀断开电机与电控之间的回路,电驱余热回收的回路不经过电机,使电机自身温度处于快速上升状态,达到其合适工作温度。又如,电机温度上升至60至80摄氏度之间时,电动比例三通阀打开电机与电控之间的回路,可将电机余热部分进行回收利用。而在电机温度高于80摄氏度时,可将电机串联进电驱余热回收的回路当中,将电机余热全部回收利用。

[0089] 需要说明的是,电机散热器可用于电驱的散热。本申请实施例提及的电子水泵可用于通过电子集成系统控制液体传输,实现液体传输的可调性、精准性。本申请实施例提及的电动比例三通阀可主要由电子式电动执行机构和三通阀调节机构组成,电动执行机构可根据信号对三通阀调节机构进行控制;应该注意的是,本申请实施例中提及的三通阀均可由汽车电控或热管理设备等处理设备来控制调节,也可接受外部的人工调节;电动比例三通阀可用于控制通断,还可用于分别精确调控两个出水口的流量和流速。空调系统可主要由电动压缩机和换热器等组成,此处不做具体限定。电池系统可主要由动力电池和热管理器件构成,例如换热器、加热器等,此处不做具体限定。本申请实施例中提及的端口可用于流道的连通,以形成器件之间的流体回路。

[0090] 本申请实施例综合集成电源系统、电控、电机、空调系统和电池系统进行热管理,能够提高整车能量利用率,同时,第一电动比例三通阀可根据电机的温度,控制电机是否介入余热回收回路中,避免余热回收对电机效率造成影响。

[0091] 在一个实施例中,如图2所示,空调系统包括:

[0092] 换热器,包括第一流道和第二流道;第一流道的第一端口连接第一三通阀的第三端口,第一流道的第二端口连接第二三通阀的第一端口;

[0093] 第一冷凝器;第一冷凝器的第一端口连接第二流道的第一端口,第一冷凝器的第二端口连接电池系统;

[0094] 第三三通阀;第三三通阀的第一端口连接第一冷凝器的第二端口,第三三通阀的第二端口连接电池系统;

[0095] 气液分离器;气液分离器的第一端口连接第三三通阀的第三端口;

[0096] 电动压缩机;电动压缩机的第一端口连接气液分离器的第二端口;

[0097] 第二冷凝器,包括第三流道;第三流道的第一端口连接电动压缩机的第二端口;

[0098] 第一电子膨胀阀;第一电子膨胀阀的第一端口连接第三流道的第二端口,第一电子膨胀阀的第二端口连接第二流道的第二端口。

[0099] 具体而言,空调系统包括依次连接的换热器、第一冷凝器、气液分离器、电动压缩机和第二冷凝器,可配合形成热泵系统。换热器的第一流道连接在第一冷凝器的第一端口和第二冷凝器的第三流道的第二端口之间。基于上述结构,空调系统可实现制热模式,还可配合实现电控余热回收模式和电控电机余热回收模式等。具体地,制冷剂可依次通过第一冷凝器、气液分离器、电动压缩机、第三流道和第二流道,回到第一冷凝器中;其中,换热器可交换电驱回路余热,提高热泵效率。本申请实施例还可集成空调制热模式,丰富系统的功能性且提高热利用效率。

[0100] 需要说明的是,第一冷凝器可为室外冷凝器;第二冷凝器可为水冷冷凝器;换热器

和第二冷凝器均可包括两条流道,用于热量转换。本申请实施例中的电子膨胀阀可用于利用被调节参数产生的电信号,控制施加于膨胀阀上的电压或电流,进而达到调节供液量的目的;具体地,第一电子膨胀阀可为制热用电子膨胀阀。流道中的流体类型可根据实际需求进行设置,此处不做具体限定。

[0101] 在一个实施例中,电动压缩机的第二端口连接第一冷凝器的第一端口。

[0102] 空调系统还包括:

[0103] 第二电子膨胀阀;第二电子膨胀阀的第一端口连接第一冷凝器的第二端口;

[0104] 蒸发器;蒸发器的第一端口连接第二电子膨胀阀的第二端口,蒸发器的第二端口连接第三三通阀的第三端口。

[0105] 具体而言,空调系统还可包括连接第一冷凝器的第二端口和第三三通阀的第二端口之间的第二电子膨胀阀和蒸发器;同时,电动压缩机的第二端口还可连接第一冷凝器的第一端口,进而配合形成空调制冷系统。基于上述结构,制冷剂可依次通过电动压缩机、第一冷凝器、蒸发器和气液分离器,并回到电动压缩机中,实现空调制冷模式。即,本申请实施例还可集成空调制冷模式,丰富系统的功能性且提高热利用效率。需要说明的是,第二电子膨胀阀可为制冷用电子膨胀阀。

[0106] 在一个实施例中,电池系统包括:

[0107] 第三电子膨胀阀;第三电子膨胀阀的第一端口连接第一冷凝器的第二端口;

[0108] 电池冷却器,包括第五流道和第六流道;第五流道的第一端口连接第三电子膨胀阀的第二端口,第五流道的第二端口连接第三三通阀的第二端口;

[0109] 第二电子水泵;第二电子水泵的第一端口连接第六流道的第一端口;

[0110] 动力电池;动力电池的第一端口连接第二电子水泵的第二端口,动力电池的第二端口用于连接第六流道的第二端口。

[0111] 具体而言,电池系统包括依次连接的电池冷却器、第二电子水泵和动力电池;同时,电池冷却器的第五流道可连接在第一冷凝器与第三三通阀之间,进而可与空调系统配合,实现动力电池的快速制冷。具体地,冷却液可依次通过第六流道、第二电子水泵和动力电池,并回到第六流道中。即,本申请实施例还可集成电池制冷模式,有利于电池的热管理且丰富系统的功能性。应该注意的是,电池制冷和乘员舱制冷可同步开启。需要说明的是,动力电池可集成有电池冷却器,并通过该电池冷却器接入电池冷却回路中,此处不做具体限定。

[0112] 在一个实施例中,电池系统还包括:

[0113] 第一温度传感器,连接第五流道的第二端口。

[0114] 具体地,第一温度传感器可为PT温度传感器。

[0115] 在一个实施例中,电池系统还包括:

[0116] 第二温度传感器,连接动力电池的第二端口。

[0117] 具体而言,在第五流道的第二端口、动力电池的第二端口分别设置温度传感器,可更精准地调节温度,实现高效的模式切换。第二温度传感器可为水温传感器。

[0118] 在一个实施例中,电池系统还包括:

[0119] 连接在动力电池的第二端口和第六流道的第二端口第二电动比例三通阀之间的第二电动比例三通阀;第二电动比例三通阀的第一端口用于连接动力电池的第二端口,第

二电动比例三通阀的第二端口连接第六流道的第二端口；

[0120] 加热器；加热器的第一端口连接第二电动比例三通阀的第三端口，加热器的第二端口用于连接第二电子水泵的第一端口。

[0121] 具体而言，电池系统还包括加热器；加热器的第一端口通过第二电动比例三通阀分别连接动力电池的第二端口和第六流道的第二端口，加热器的第二端口可连接第二电子水泵的第一端口。基于此，可配合形成电池加热系统，实现电池加热模式，丰富系统的功能性。具体地，加热器可为PTC（热敏电阻）加热器。

[0122] 在一个实施例中，电池系统还包括连接在动力电池的第二端口和第二电动比例三通阀的第一端口之间的第四三通阀。

[0123] 第四三通阀的第一端口连接动力电池的第二端口，第四三通阀的第二端口连接第二电动比例三通阀的第一端口，第四三通阀的第三端口连接第一流道的第一端口；

[0124] 第一流道的第二端口还连接第二电动比例三通阀的第一端口。

[0125] 具体而言，动力电池的第二端口可通过第四三通阀分别连接第一流道的第一端口和第二电动比例三通阀的第一端口；基于上述结构，电池系统可与空调系统配合实现电池余热回收，提高系统的热利用效率。具体地，流体可依次通过加热器、第二电子水泵、动力电池、第一流道和第二电动比例三通阀，回到加热器中，在换热器中实现余热回收。

[0126] 在一个实施例中，第二冷凝器还包括第四流道。

[0127] 电池系统还包括：

[0128] 连接在加热器的第二端口和第二电子水泵的第一端口之间的第三电动比例三通阀；第三电动比例三通阀的第一端口连接加热器的第二端口，第三电动比例三通阀的第二端口连接第二电子水泵的第一端口；

[0129] 第三电子水泵；第三电子水泵的第一端口连接第三电动比例三通阀的第三端口，第三电子水泵的第二端口连接第四流道的第一端口；

[0130] 暖风芯体；暖风芯体的第一端口连接第四流道的第二端口，暖风芯体的第二端口连接加热器的第一端口。

[0131] 具体而言，电池系统还可包括暖风芯体；暖风芯体连接在加热器和第二冷凝器之间，基于此，本申请实施例还可集成加热器制热模式，以及电池和乘员舱同步供热模式，在提高系统功能性的同时，提高热效率。在一个示例中，基于第三电动比例三通阀的控制，流体可依次通过加热器、第三电子水泵、第四流道和暖风芯体，并回到加热器中，实现加热器制热模式。在另一个示例中，基于第二电动比例三通阀、第三电动比例三通阀和第四三通阀的配合，加热器输出的流体可分别通过动力电池和暖风芯体，并都回归到加热器中，实现电池和乘员舱的同步加热。即，本申请实施例中，乘员舱供暖和电池加热系统可集成于一个加热器上，集成度更高且降低了成本。

[0132] 在一个实施例中，电池系统还包括：

[0133] 第三温度传感器，连接暖风芯体的第一端口。

[0134] 具体而言，电池系统还可在暖风芯体的第一端口和第四流道之间设置温度传感器，提高温度调控的准确性。具体地，第三温度传感器可为水温传感器。

[0135] 在一个实施例中，新能源汽车的热管理系统还包括连接电机的第二端口的第四温度传感器。

[0136] 具体而言,可在电机的第二端口出设置温度传感器,提高电机温度检测的准确度。具体地,第四温度传感器可为水温传感器。

[0137] 应该注意的是,本申请实施例可根据实际需求,在相应的端口或流道处设置温度传感器,满足温度的检测需求,此处不做具体限定。

[0138] 在一个实施例中,新能源汽车的热管理系统包括设于电机散热器上的电子风扇。

[0139] 具体而言,电机散热器还可设有电子风扇,进一步提高电驱散热效率。此外,本申请实施例的余热回收模式无需设置室外散热器,减少了热量损失。

[0140] 在一个实施例中,如图3所示,热管理系统包括:换热器1,第一电子膨胀阀2(制热),第二冷凝器3,第三电子水泵4,第三温度传感器5,暖风芯体6,第二温度传感器7,动力电池8,第二电子水泵9,第三电动比例三通阀10,PTC加热器11,第二电动比例三通阀12,第三电子膨胀阀13(制冷),电池冷却器14,第一温度传感器15,第二电子膨胀阀16(制冷),蒸发器17,气液分离器18,电动压缩机19,第一电子水泵20,集成电源系统21,电控22,第一电动比例三通阀23,电机24,第四温度传感器25,电子风扇26,电机散热器27和第一冷凝器28。

[0141] 基于上述结构,可进行余热管理的热管理系统能够形成空调制冷系统、空调制热系统、电驱冷却系统、电池冷却系统、电池加热系统和余热回收系统等。其中余热回收系统可包括电驱回路的余热回收和电池回路的余热回收;特别地,电驱的余热回收回路中,可根据电机的工作情况将其与回路进行接通或断开。具体地,在电驱回路,可通过油冷器与冷却液换热,再通过换热器提高热泵系统换热效率;电池回路可通过温度较高的冷却液与换热器换热,实现提高热泵效率。本申请实施例可根据各个独立系统的实际工作情况以及各系统对于热量的需求情况来采取余热回收,以达到整车能量利用率最高。

[0142] 其中,空调制热系统可主要由电动压缩机、第二冷凝器、第一电子膨胀阀、换热器、第一冷凝器、第三三通阀和气液分离器等构成。空调制冷系统可主要由电动压缩机、第一冷凝器、第二电子膨胀阀、蒸发器和气液分离器等构成。电驱冷却系统可主要由集成电源系统、电控、第一电动比例三通阀、电机、第四温度传感器、电机散热器和第一电子水泵等构成。电池冷却系统可主要由动力电池、第二温度传感器、第二电动比例三通阀、电池冷却器、第二电子水泵等构成。电池加热系统可主要由动力电池、第二温度传感器、第二电动比例三通阀、第二电子水泵、第三电动比例三通阀、PTC加热器和第二温度传感器等构成。

[0143] 示例性地,乘员舱制冷模式下的流体流向可如图4中的粗实线箭头所示。乘员舱空调制热模式下的流体流向可如图5中的粗实线箭头所示。电控余热回收模式下的冷却液的流向可如图6中的粗虚线箭头所示,制冷剂的流向可如图6中的粗实线箭头所示。电机电控余热回收模式下的冷却液的流向可如图7中的粗虚线箭头所示,制冷剂的流向可如图7中的粗实线箭头所示。电池快冷及乘员舱制冷模式下的冷却液的流向可如图8中的粗虚线箭头所示,制冷剂的流向可如图8中的粗实线箭头所示。电池快冷模式下的冷却液的流向可如图9中的粗虚线箭头所示,制冷剂的流向可如图9中的粗实线箭头所示。电池加热模式下的流体流向可如图10中的粗虚线箭头所示。电池余热回收模式(电池慢冷模式)下的冷却液的流向可如图11中的粗虚线箭头所示,制冷剂的流向可如图11中的粗实线箭头所示。PTC加热器制热模式下的流体流向可如图12中的粗虚线箭头所示。电驱、电控、集成电源系统冷却模式下的流体流向可如图13中的粗虚线箭头所示。PTC加热器同时给电池和乘员舱供热模式下,流体流向可如图14中的粗虚线箭头所示。

[0144] 在一个实施例中,提供了一种新能源汽车,包括如上述的新能源汽车的热管理系统。

[0145] 以上所述实施例的各技术特征可以进行任意的组合,为使描述简洁,未对上述实施例中的各个技术特征所有可能的组合都进行描述,然而,只要这些技术特征的组合不存在矛盾,都应当认为是本说明书记载的范围。

[0146] 以上所述实施例仅表达了本申请的几种实施方式,其描述较为具体和详细,但并不能因此而理解为对本申请范围的限制。应当指出的是,对于本领域的普通技术人员来说,在不脱离本申请构思的前提下,还可以做出若干变形和改进,这些都属于本申请的保护范围。因此,本申请的保护范围应以所附权利要求为准。

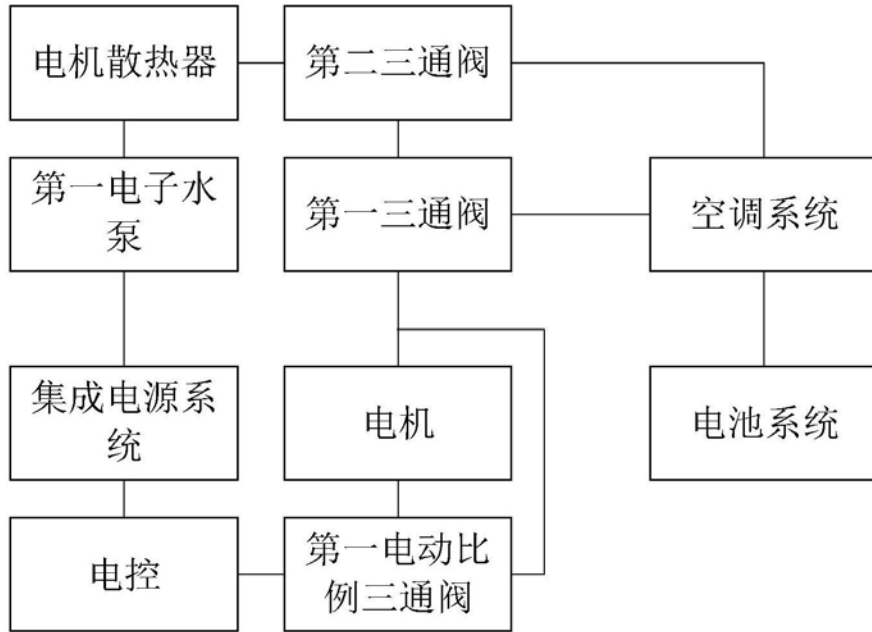


图1

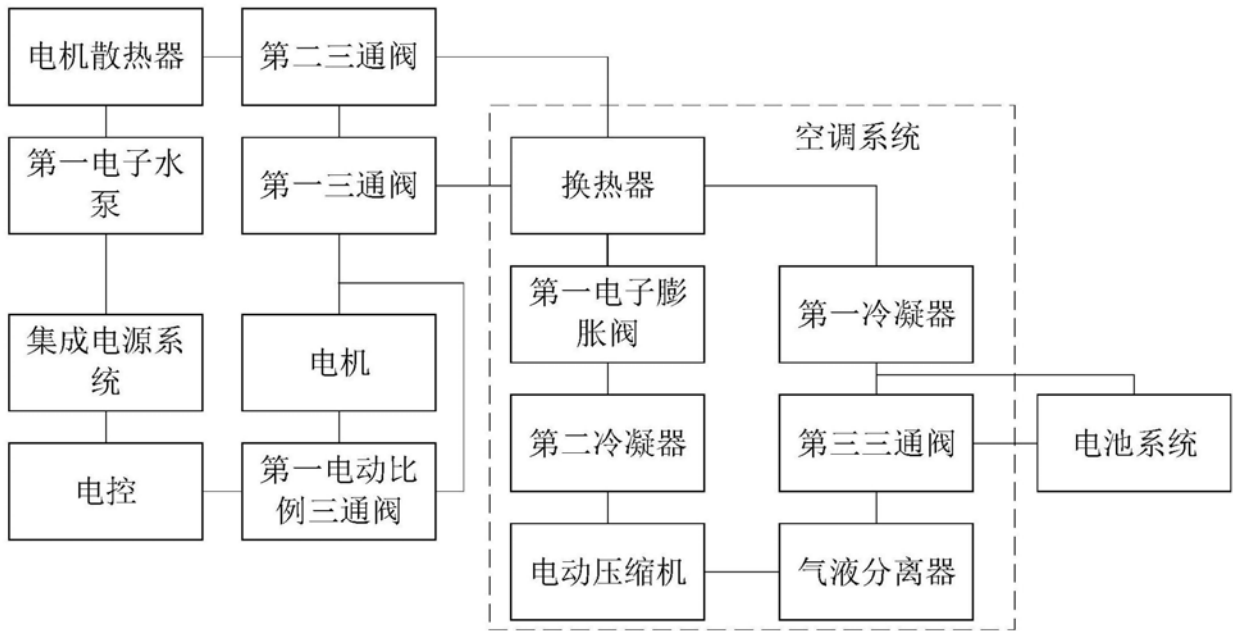


图2

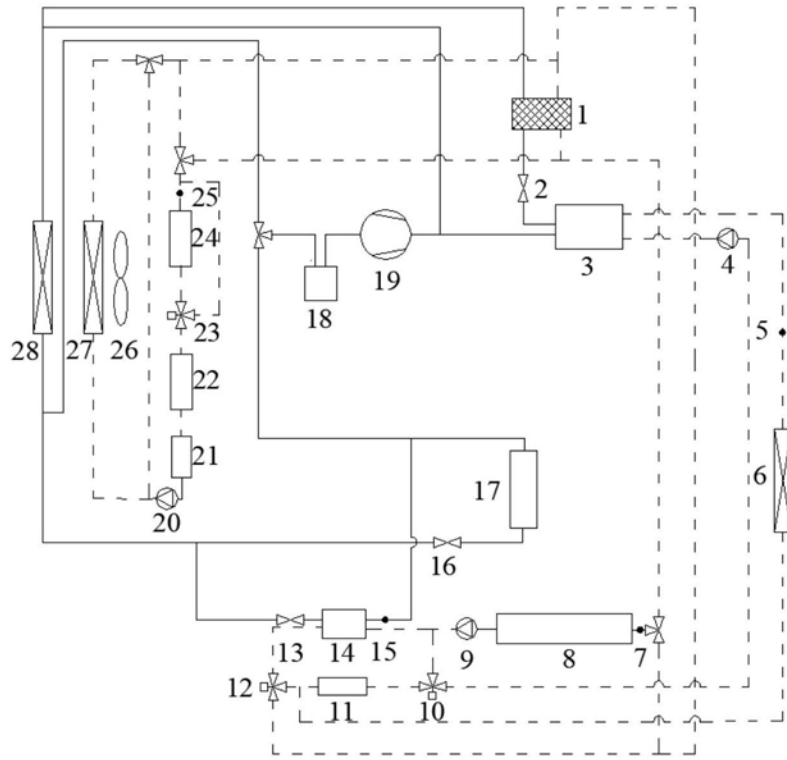


图3

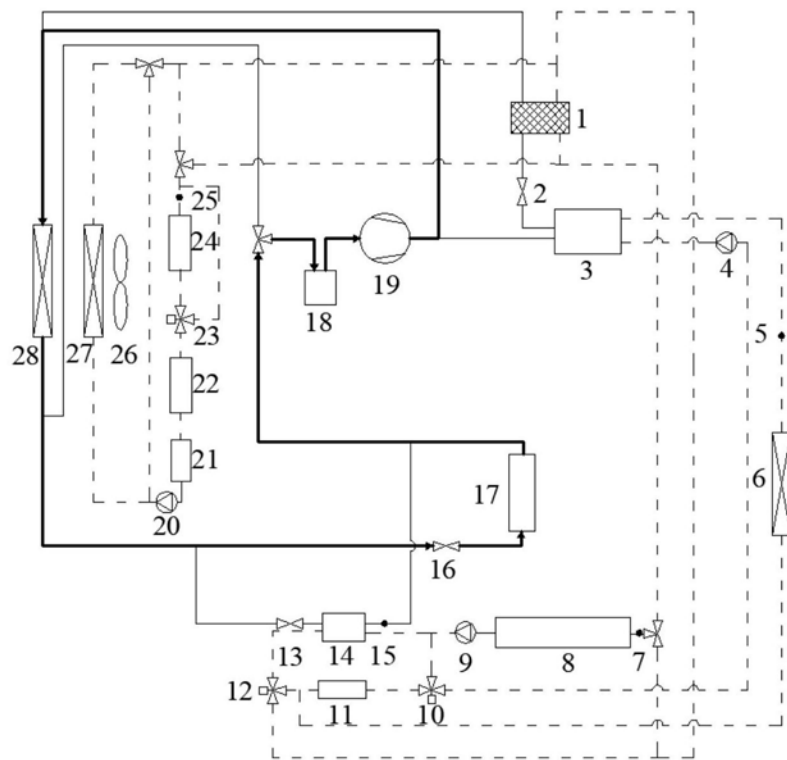


图4

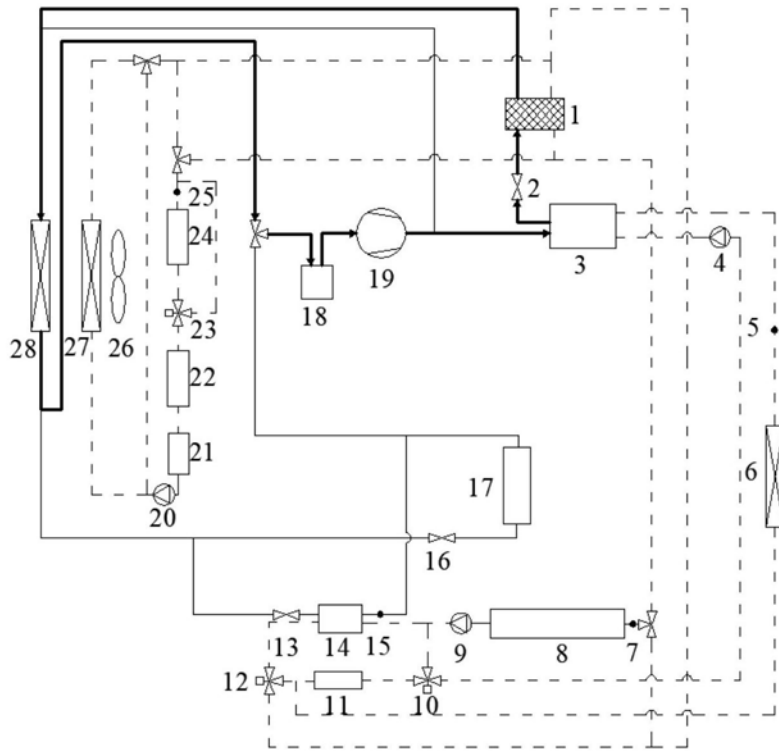


图5

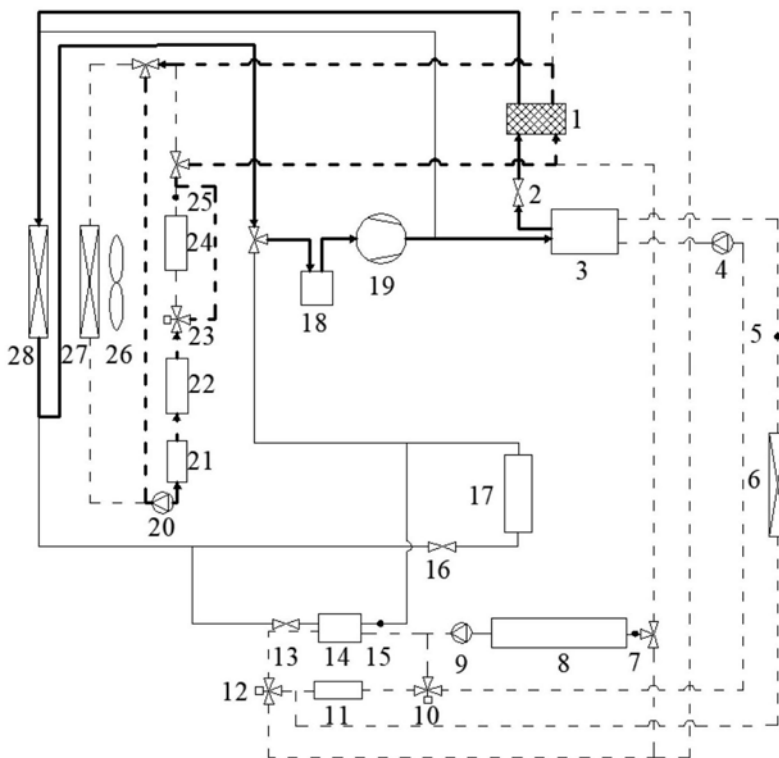


图6

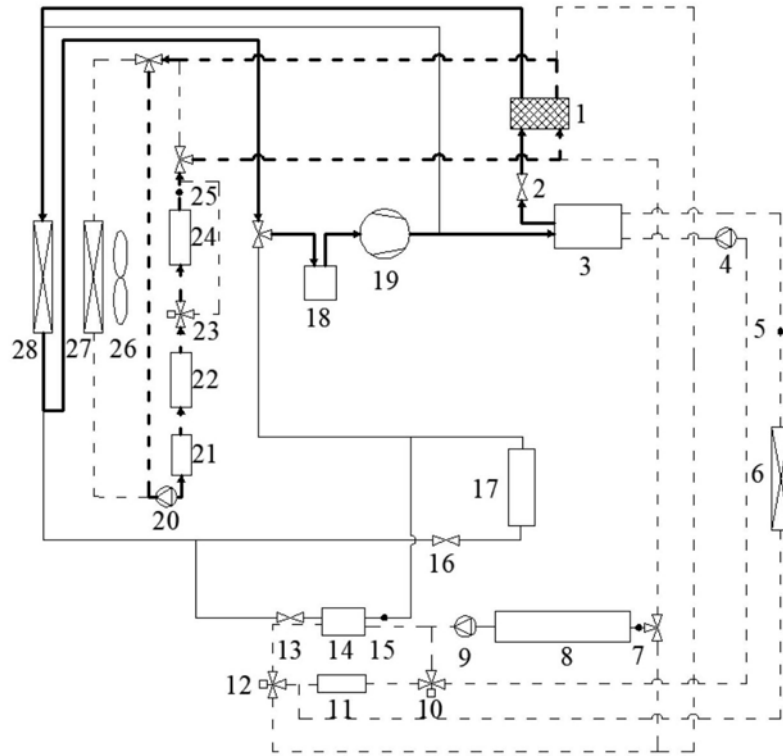


图7

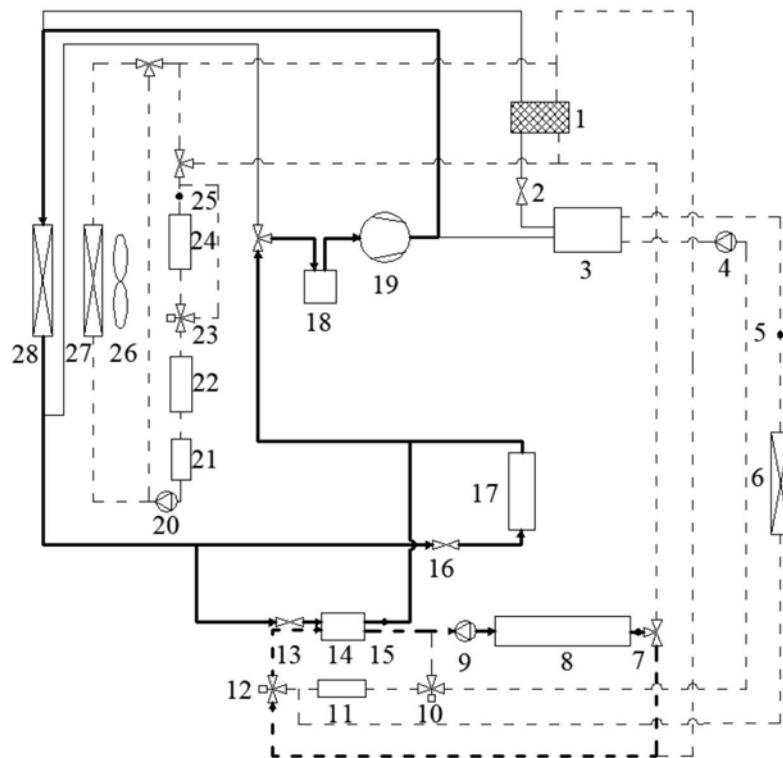


图8

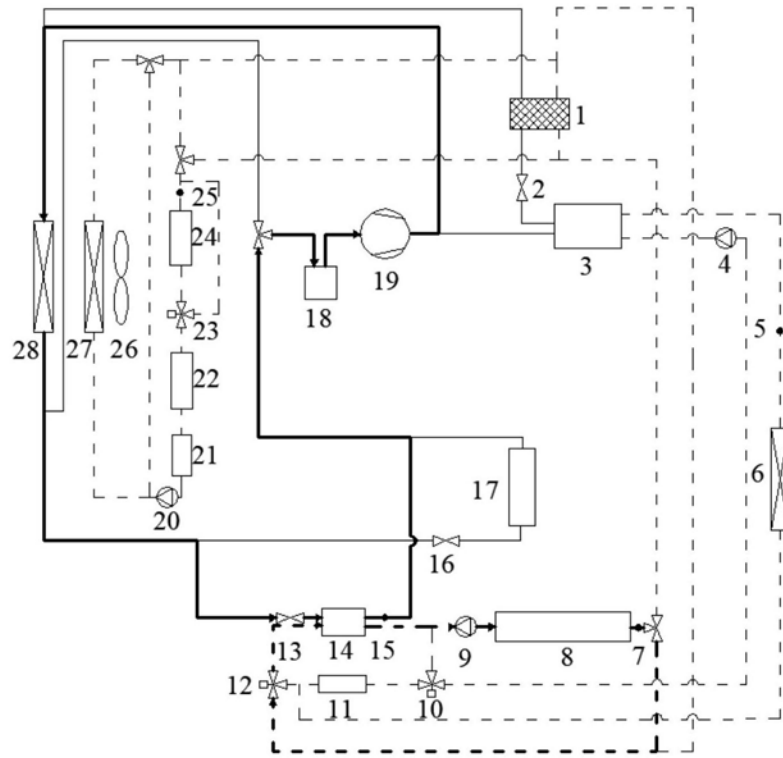


图9

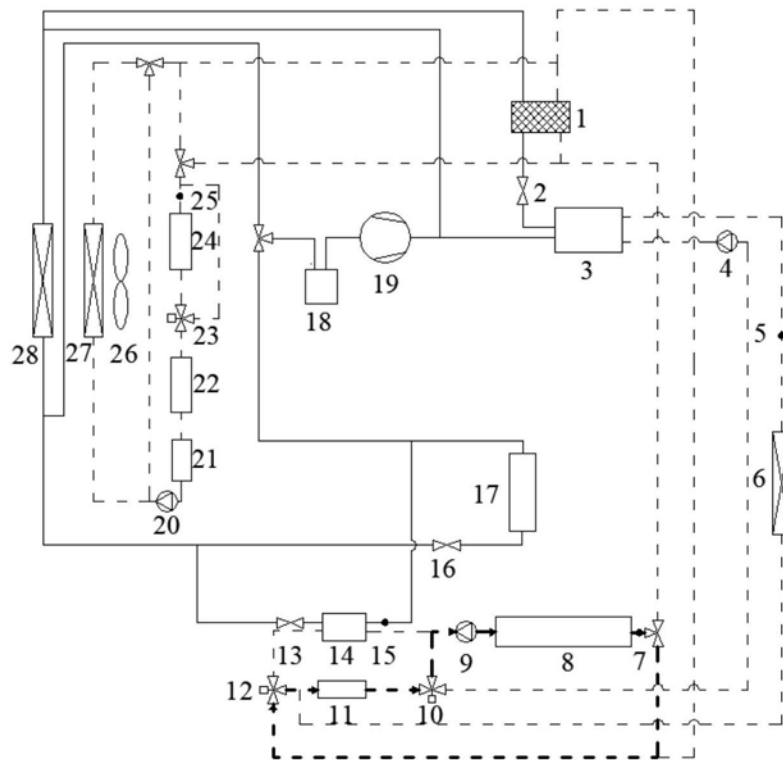


图10



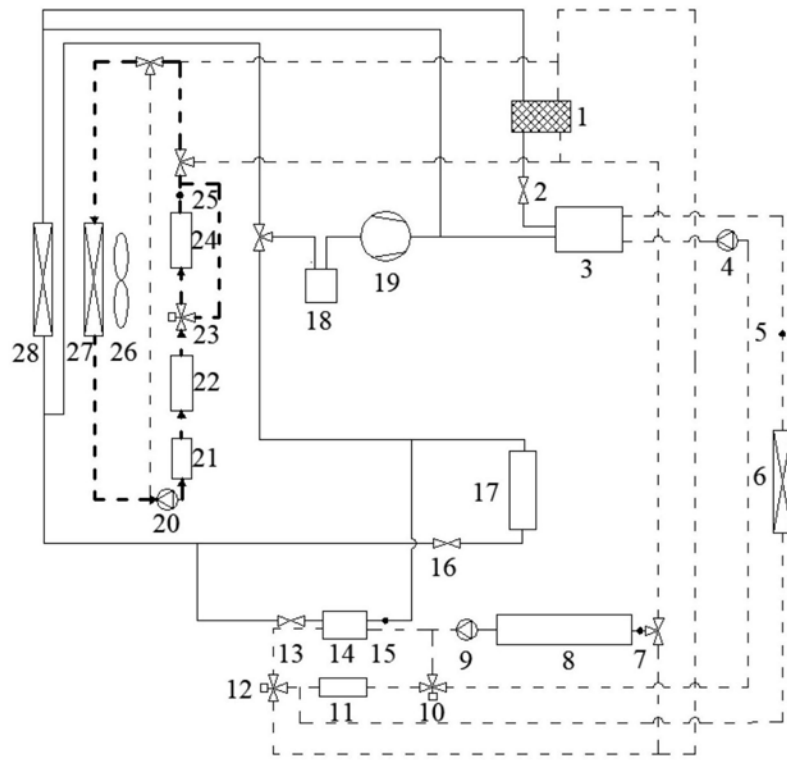


图13

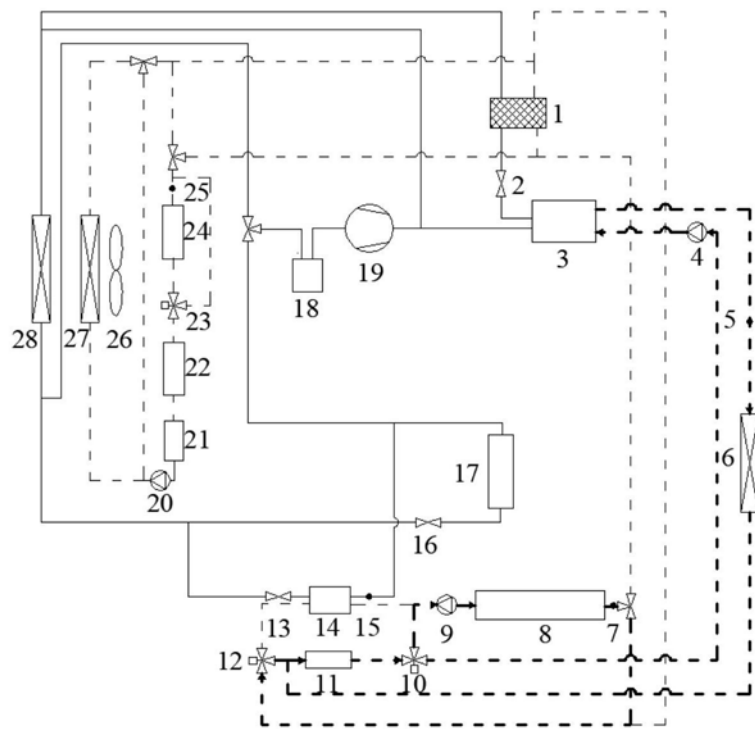


图14