



(12)发明专利申请

(10)申请公布号 CN 111319745 A

(43)申请公布日 2020.06.23

(21)申请号 202010232863.7

(22)申请日 2020.03.28

(71)申请人 哈尔滨工程大学

地址 150001 黑龙江省哈尔滨市南岗区南
通大街145号哈尔滨工程大学科技处
知识产权办公室

(72)发明人 范立云 姜泽军 尹冰倩 顾远琪
徐超 邱宇康

(51)Int.Cl.

- B63H 21/20(2006.01)
- B63H 21/38(2006.01)
- B60L 58/26(2019.01)
- B60L 58/27(2019.01)
- B60L 50/10(2019.01)
- B60L 50/40(2019.01)
- H01M 2/10(2006.01)

H01M 2/26(2006.01)

H01M 10/613(2014.01)

H01M 10/62(2014.01)

H01M 10/653(2014.01)

H01M 10/6551(2014.01)

H01M 10/6552(2014.01)

H01M 10/659(2014.01)

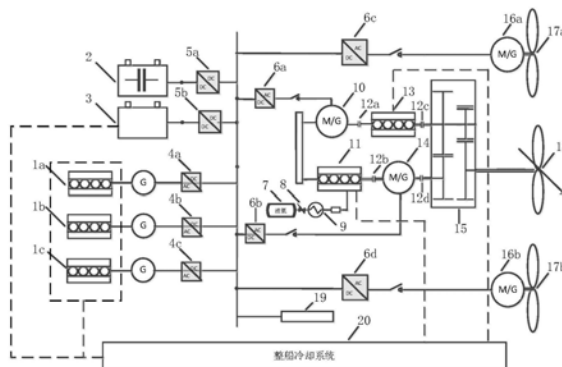
权利要求书2页 说明书7页 附图2页

(54)发明名称

一种带电池热管理的双主机双电机的船舶
氨-电混合动力系统

(57)摘要

本发明的目的在于提供一种带电池热管理的双主机双电机的船舶氨-电混合动力系统,包括氨燃料发动机、柴油机、可逆电机、柴发机组、蓄电池、电容、螺旋桨、液氨存储供给装置、变电装置、船舶电网及整船冷却系统。柴发机组与蓄电池、电容通过变频装置与船舶电网连接;船舶电网通过变电装置与船舶日用负载和各可逆电机连接;第一可逆电机通过皮带曲轴与氨燃料发动机连接;第一和第二可逆电机分别通过离合器与柴油机发动机和氨燃料发动机连接后再经过齿轮箱驱动变桨距螺旋桨;第三和第四可逆电机直接驱动定桨距螺旋桨。本发明能够实现氨燃料发动机、柴油机和电机的混合推进以及储能单元与发动机冷能的多级利用。



CN 111319745 A

1. 一种带电池热管理的双主机双电机的船舶氨-电混合动力系统,其特征是:包括柴发机组、电容、蓄电池、氨燃料发动机、柴油机、第一定桨距螺旋桨、第二定桨距螺旋桨、变桨距螺旋桨;柴发机组通过整流装置连接船舶直流电网,电容通过第一变压装置连接船舶直流电网,蓄电池通过第二变压装置连接船舶直流电网,船舶直流电网分别通过第一-第四逆变装置连接第一-第四可逆电机,第一可逆电机和氨燃料发动机通过皮带曲轴连接,柴油机分别通过第一离合器和第三离合器连接第一可逆电机和齿轮箱,氨燃料发动机通过第二离合器连接第二可逆电机,第二可逆电机通过第四离合器连接齿轮箱,齿轮箱与变桨距螺旋桨连接;第三可逆电机连接第一定桨距螺旋桨,第四可逆电机连接第二定桨距螺旋桨,液氨罐经过截止阀、换热汽化装置与氨燃料发动机连接。

2. 根据权利要求1所述的一种带电池热管理的双主机双电机的船舶氨-电混合动力系统,其特征是:还包括整船冷却系统,整船冷却系统包括开式海水冷却系统、电池热管理系统,开式海水冷却系统通过第一水泵送海水与淡水循环系统换热,闭式淡水冷却系统经过第二水泵分别泵送到润滑油系统、空冷器冷却系统,同时通过第一三通换向阀送到电池热管理系统,从电池热管理系统出来的冷却水经第二三通换向阀有两种回路,第一是回路与润滑油冷却系统汇流与缸套水系统进行换热冷却,第二回路是直接汇总与海水冷却;空冷器冷却系统泵送出的冷却水流向两处,第一处直接与海水换热冷却,第二处经过第一三通换向阀对储能冷却系统进行预热,缸套水系统经由第三水泵泵送到发动机中进行冷却;

所述润滑油冷却系统为柴发机组、氨燃料发动机和柴油机各润滑油分冷却系统的总和,所述空冷器冷却系统为柴发机组、氨燃料发动机和柴油机各空冷器分冷却系统的总和,所述缸套水系统为柴发机组、氨燃料发动机和柴油机各缸套水分系统的总和,所述发动机为柴发机组、氨燃料发动机和柴油机的总和。

3. 根据权利要求2所述的一种带电池热管理的双主机双电机的船舶氨-电混合动力系统,其特征是:电池热管理系统包括电芯、左端板、右端板、U型扁平热管一、U型扁平热管二、下液冷板,电芯之间的正、负极极耳通过软连接排连接,左端板和右端板之间夹持全部电芯形成电池模组,左端板与其相邻的电芯之间设置左隔热垫,右端板与其相邻的电芯之间设置右隔热垫,电芯上方设置隔离框,隔离框包括前槽道、中槽道、后槽道,前槽道和后槽道里填充相变材料,相变材料上铺设顶均热膜,U型扁平热管一、U型扁平热管二设置在顶均热膜上方,下液冷板设置在电芯下方,U型扁平热管一左充液口、U型扁平热管二左充液口、下液冷板进液口连通第一三通阀,U型扁平热管一右充液口、U型扁平热管二右充液口、下液冷板出液口连通第二三通阀。

4. 根据权利要求1所述的一种带电池热管理的双主机双电机的船舶氨-电混合动力系统,其特征是:启动模式为船舶备车工况时第一可逆电机倒拖氨燃料发动机或柴油机进行启动,第一可逆电机的电力由电容、蓄电池或柴发机组提供;液氨经过液氨罐、截止阀、汽化换热装置、稳压阀喷入氨燃料发动机;侧推模式为当船舶靠岸时第三、第四可逆电机由船舶电网经过第三变电装置、第四变电装置提供电力驱动第一定桨距螺旋桨、第二定桨距螺旋桨。

5. 根据权利要求1所述的一种带电池热管理的双主机双电机的船舶氨-电混合动力系统,其特征是:机械模式下,第二-第四离合器结合,第一可逆电机及第二可逆电机不工作,氨燃料发动机和柴油机经过齿轮箱驱动变桨距螺旋桨。

6. 根据权利要求1所述的一种带电池热管理的双主机双电机的船舶氨-电混合动力系统,其特征是:电力推进模式下,第四离合器结合,其它离合断开,船舶直流电网通过第二逆变装置为第二可逆电机供电,第二可逆电机通过齿轮箱驱动变桨距螺旋桨。

7. 根据权利要求1所述的一种带电池热管理的双主机双电机的船舶氨-电混合动力系统,其特征是:混合推进模式下具有三种推进模式,分别为单电机+单发动机推进模式、单电机+双发动机推进模式、双电机+双发动机推进模式;单电机+单发动机推进模式下第二离合器、第四离合器结合,氨燃料发动机和第二可逆电机经由齿轮箱联合驱动变桨距螺旋桨;单电机+双发动机推进模式下第二-第四离合器结合,氨燃料发动机、柴油机、第二可逆电机经由齿轮箱联合驱动变桨距螺旋桨;双电机+双发动机推进模式下第一-第四离合器结合,氨燃料发动机、柴油机、第一可逆电机、第二可逆电机经由齿轮箱联合驱动变桨距螺旋桨。

8. 根据权利要求1所述的一种带电池热管理的双主机双电机的船舶氨-电混合动力系统,其特征是:发电模式下具有三种不同模式,分别是单电机+单发动机发电模式、双电机+单发动机发电模式;单电机+单发动机发电模式下第二离合器、第四离合器结合,氨燃料发动机一部分功率带动第二可逆电机发电,另一部分功率经过齿轮箱驱动变桨距螺旋桨;双电机+单发动机发电模式下第二离合器、第四离合器结合,氨燃料发动机一部分功率带动第一可逆电机和第二可逆电机发电,另一部分功率经过齿轮箱驱动变桨距螺旋桨;双电机+双发动机发电模式下第一-第四离合器结合,氨燃料发动机和柴油机一部分功率带动第一可逆电机和第二可逆电机发电,另一部分功率经过齿轮箱驱动变桨距螺旋桨。

9. 根据权利要求1所述的一种带电池热管理的双主机双电机的船舶氨-电混合动力系统,其特征是:船舶直流电网的工作模式分为应急模式、削峰填谷模式:应急模式为当柴发机组出现故障时,电容、蓄电池继续工作;削峰填谷模式为柴发机组一部分电力向电容、蓄电池充电,另一部分电力提供给日用负载及推进系统或者柴发机组、电容、蓄电池联合供电。

10. 根据权利要求3所述的一种带电池热管理的双主机双电机的船舶氨-电混合动力系统,其特征是:电池热管理系统具有预热模式和冷却模式:预热模式为当蓄电池在恶劣天气下出现极寒工作状态时,空冷器冷却系统通过出口的冷却水通过第一三通换向阀进入下液冷板进行预热;冷却模式为当蓄电池正常工作时,从开式海水冷却系统出来的冷却水通过第一三通换向阀进入电池热管理系统对其冷却。

一种带电池热管理的双主机双电机的船舶氨-电混合动力系统

技术领域

[0001] 本发明涉及的是一种船舶动力系统领域,具体地说是船舶混合动力系统。

背景技术

[0002] 随着国际海事组织制定的排放法规以及能效设计指数愈加严格,解决船舶高耗能、高污染问题已迫在眉睫,在倡导绿色高效、可持续发展的时代背景下,国家积极推进船舶领域加快绿色化船舶建设,实现能源多元化发展,对船舶发展提出了新要求。

[0003] 电力推进作为未来船舶动力发展的趋势,具有高效、清洁、可靠等优点。但是电池容量的限制,导致制造成本高昂、充电时间长、续航力短、冗余度低,目前仍难于满足现实需要。而且,受发电方式、功率密度以及储能技术的影响,现阶段的纯电动船舶并不能达到高性能的速度、加速度和自控性,其续航能力也受其电池容量制约,船舶电网能够为电力推进提供持续的能量输出,但是传统的电网柴发电机组定速发电效率低,长期处于低负荷工况,燃料浪费严重。

[0004] 石油资源的减少导致难以满足传统柴油机推进的需要,另一方面柴油机推进有着高排放、高污染的缺点,虽然加装后处理装置与优化燃油喷射等措施能够改善排放问题,但是未来难以满足更加严格的排放限制要求,纯天然气发动机或双燃料发动机推进虽然能大幅度减少硫化物与氮化物的排放,但是仍旧难以解决CO₂排放问题,且天然气发动机存在低工况特性差,扭矩加载不足等缺点,动力性方面存在明显不足。

[0005] 混合动力船舶兼有传统内燃机推进船舶和纯电力推进船舶的优点:相比于内燃机推进船舶,可根据灵活根据负荷调整工作模式,实现了全工况下的最优推进效率,冗余性好,动力性优;相比于纯电力推进船舶,初期投入成本低,且续航能力强。船舶的混合动力技术,解决能源问题与技术不成熟之间矛盾,实现了燃料的高效利用,为船舶从传统的机械式推进过渡到纯电力推进提供了可行性方案,新型式的氨-电混合动力船舶能够实现无碳化的优点,电机的引入同时能够改善氨燃料发动机的动态特性,实现多动力源的优势互补,储能装置的引入能够实现电网的削峰填谷,大大提高了柴发电机组效率。因此,发展混合动力船舶具有非常重大的意义。

发明内容

[0006] 本发明的目的在于提供实现氨燃料发动机、柴油机与电机、柴发电机组与储能装置混合动力推进的一种带电池热管理的双主机双电机的船舶氨-电混合动力系统。

[0007] 本发明的目的是这样实现的:

[0008] 本发明一种带电池热管理的双主机双电机的船舶氨-电混合动力系统,其特征是:包括柴发电机组、电容、蓄电池、氨燃料发动机、柴油机、第一定桨距螺旋桨、第二定桨距螺旋桨、变桨距螺旋桨;柴发电机组通过整流装置连接船舶直流电网,电容通过第一变压装置连接船舶直流电网,蓄电池通过第二变压装置连接船舶直流电网,船舶直流电网分别通过第一-

第四逆变装置连接第一-第四可逆电机,第一可逆电机和氨燃料发动机通过皮带曲轴连接,柴油机分别通过第一离合器和第三离合器连接第一可逆电机和齿轮箱,氨燃料发动机通过第二离合器连接第二可逆电机,第二可逆电机通过第四离合器连接齿轮箱,齿轮箱与变桨距螺旋桨连接;第三可逆电机连接第一定桨距螺旋桨,第四可逆电机连接第二定桨距螺旋桨,液氨罐经过截止阀、换热汽化装置与氨燃料发动机连接。

[0009] 本发明还可以包括:

[0010] 1、还包括整船冷却系统,整船冷却系统包括开式海水冷却系统、电池热管理系统,开式海水冷却系统通过第一水泵送海水与淡水循环系统换热,闭式淡水冷却系统经过第二水泵分别泵送到润滑油系统、空冷器冷却系统,同时通过第一三通换向阀送到电池热管理系统,从电池热管理系统出来的冷却水经第二三通换向阀有两种回路,第一是回路系统与润滑油冷却系统汇流与缸套水系统进行换热冷却,第二回路是直接汇总与海水冷却;空冷器冷却系统泵送出的冷却水流向两处,第一处直接与海水换热冷却,第二处经过第一三通换向阀对储能冷却系统进行预热,缸套水系统经由第三水泵泵送到发动机中进行冷却;

[0011] 所述润滑油冷却系统为柴发机组、氨燃料发动机和柴油机各润滑油分冷却系统的总和,所述空冷器冷却系统为柴发机组、氨燃料发动机和柴油机各空冷器分冷却系统的总和,所述缸套水系统为柴发机组、氨燃料发动机和柴油机各缸套水分系统的总和,所述发动机为柴发机组、氨燃料发动机和柴油机的总和。

[0012] 2、电池热管理系统包括电芯、左端板、右端板、U型扁平热管一、U型扁平热管二、下液冷板,电芯之间的正、负极极耳通过软连接排连接,左端板和右端板之间夹持全部电芯形成电池模组,左端板与其相邻的电芯之间设置左隔热垫,右端板与其相邻的电芯之间设置右隔热垫,电芯上方设置隔离框,隔离框包括前槽道、中槽道、后槽道,前槽道和后槽道里填充相变材料,相变材料上铺设顶均热膜,U型扁平热管一、U型扁平热管二设置在顶均热膜上方,下液冷板设置在电芯下方,U型扁平热管一左充液口、U型扁平热管二左充液口、下液冷板进液口连通第一三通阀,U型扁平热管一右充液口、U型扁平热管二右充液口、下液冷板出液口连通第二三通阀。

[0013] 3、启动模式为船舶备车工况时第一可逆电机倒拖氨燃料发动机或柴油机进行启动,第一可逆电机的电力由电容、蓄电池或柴发机组提供;液氨经过液氨罐、截止阀、汽化换热装置、稳压阀喷入氨燃料发动机;侧推模式为当船舶靠岸时第三、第四可逆电机由船舶电网经过第三变电装置、第四变电装置提供电力驱动第一定桨距螺旋桨、第二定桨距螺旋桨。

[0014] 4、机械模式下,第二-第四离合器结合,第一可逆电机及第二可逆电机不工作,氨燃料发动机和柴油机经过齿轮箱驱动变桨距螺旋桨。

[0015] 5、电力推进模式下,第四离合器结合,其它离合断开,船舶直流电网通过第二逆变装置为第二可逆电机供电,第二可逆电机通过齿轮箱驱动变桨距螺旋桨。

[0016] 6、混合推进模式下具有三种推进模式,分别为单电机+单发动机推进模式、单电机+双发动机推进模式、双电机+双发动机推进模式;单电机+单发动机推进模式下第二离合器、第四离合器结合,氨燃料发动机和第二可逆电机经由齿轮箱联合驱动变桨距螺旋桨;单电机+双发动机推进模式下第二-第四离合器结合,氨燃料发动机、柴油机、第二可逆电机经由齿轮箱联合驱动变桨距螺旋桨;双电机+双发动机推进模式下第一-第四离合器结合,氨燃料发动机、柴油机、第一可逆电机、第二可逆电机经由齿轮箱联合驱动变桨距螺旋桨。

[0017] 7、发电模式下具有三种不同模式,分别是单电机+单发动机发电模式、双电机+单发动机发电模式;单电机+单发动机发电模式下第二离合器、第四离合器结合,氨燃料发动机一部分功率带动第二可逆电机发电,另一部分功率经过齿轮箱驱动变桨距螺旋桨;双电机+单发动机发电模式下第二离合器、第四离合器结合,氨燃料发动机一部分功率带动第一可逆电机和第二可逆电机发电,另一部分功率经过齿轮箱驱动变桨距螺旋桨;双电机+双发动机发电模式下第一-第四离合器结合,氨燃料发动机和柴油机一部分功率带动第一可逆电机和第二可逆电机发电,另一部分功率经过齿轮箱驱动变桨距螺旋桨。

[0018] 8、船舶直流电网的工作模式分为应急模式、削峰填谷模式;应急模式为当柴发机组出现故障时,电容、蓄电池继续工作;削峰填谷模式为柴发机组一部分电力向电容、蓄电池充电,另一部分电力提供给日用负载及推进系统或者柴发机组、电容、蓄电池联合供电。

[0019] 9、电池热管理系统具有预热模式和冷却模式;预热模式为当蓄电池在恶劣天气下出现极寒工作状态时,空冷器冷却系统通过出口的冷却水通过第一三通换向阀进入下液冷板进行预热;冷却模式为当蓄电池正常工作时,从开式海水冷却系统出来的冷却水通过第一三通换向阀进入电池热管理系统对其冷却。

[0020] 本发明的优势在于:

[0021] 1.本发明提出一种带电池热管理系统的双主机双电机的船舶氨-电混合动力系统,设置有氨燃料发动机、柴油机、可逆电机,功率覆盖范围广,可以满足船舶在各种工况下的动力需求,减少了污染物及二氧化碳的排放,具有明显技术效果如下:首先,氨燃料发动机和柴油机相互配合,功率区互补,两者更好的工作在高效率区,且柴油机能够弥补氨燃料发动机动态响应较差的问题;其次,双可逆电机使得氨燃料发动机和柴油机的多功率段发电效率得到优化;

[0022] 2.第一可逆电机可作为氨燃料发动机和柴油机的启动电机,不仅减少了发动机冗余配置使布置紧凑而且减少发动机启动工况的油耗,同时有效改善发动机低工况动态响应差,启动困难的问题;采用可逆电机直接驱动桨距螺旋桨,能够实现靠岸侧推,同时回收部分制动能量,灵活操纵。

[0023] 3.船舶电网采用柴发机组配备储能装置,柴发机组通过储能装置的调峰削谷功能,可以保持在最优效率点工作,效率明显提高。所述技术效果体现如下:电池在需要高功率的时段提供电力,并在需要较少的电力时进行充电;功率型超级电容与蓄电池组合的储能装置能够满足船舶电力动态需求,既能做到持续输出,又能满足功率要求。而且储能装置在柴油发电机发生故障时提供备用电源。

[0024] 4.整船冷却系统集成了开式海水冷却系统与闭式淡水冷却系统。闭式淡水冷却系统集成了润滑油冷却系统,空冷系统,缸套水冷却系统,电池热管理系统,其有效的技术效果既实现了冷能的多级利用,又将电池热管理系统采用三通换向阀实现冷却与预热模式的切换,实现了冷热能的多重利用,将电池热管理系统集成到发动机冷却系统中不必再进行单独的冷却,节省了成本,实现了能量重复利用。

[0025] 5.一种基于相变材料与扁平热管耦合的动力电池极耳散热系统,设置有隔离框以隔开软排连接电芯极耳成组后形成的模块与其上方扁平热管之间的碰触,此外填充的相变材料模块和均热膜均由高绝缘材料制备而成,综上设计可以有效地降低热管理系统发生外短路事故的风险,提高整个热管理系统的安全可靠性。隔离框主要包含前部、中部和后部三

个槽道。前后槽道分别为填充槽,用相变材料填平软排连接极耳成组后形成的不规则模块;隔离框中间槽道为空槽,可避免部分传统散热方式未为电芯安全阀上方留有泄压空间的弊端。隔离框与电芯顶面间通过密封胶垫圈固定,可防止相变材料溢出隔离框。隔离框的水平尺寸(宽度)配合于电池组的水平尺寸;扁平热管的水平尺寸(宽度)配合于隔离框前后填充槽的水平尺寸;相变材料模块能够覆盖扁平热管,综上设计可以增强系统散热效果。隔离框前后填充槽内填充有相变材料,该设计可以大大增加极耳与扁平热管的换热接触面积,可强化换热效果,同时增加系统的空间利用率。同时,扁平热管可以及时带有模组连续充放电循环后在相变材料模块积累的热量,相变材料散热能力有限,该设计可以降低相变材料模块功能崩溃,散热失效的风险。在扁平热管与相变材料填平的顶面之间夹有石墨烯膜以均热,石墨烯膜导热系数可达 $2000\text{W}(\text{m}\cdot\text{K})$,可以把电池极耳处的产热均匀迅速地扩散到扁平热管蒸发端,热量再由扁平热管冷凝端带走,冷凝端辅助设计的散热翅片可以强化换热,该设计可以进一步提高电芯间温度的一致性。在模组底部和下液冷板间,改传统导热硅胶垫为石墨烯均热膜,可以强化模组间沿水平方向的热量传递速率,起到均热作用,同时弥补电芯间的尺寸公差。电芯成组后在其左右两侧和底部均设有隔热模块。该系统能保证电池单体能够合理地散热,防止单体电池温度过高,且隔热模块可在电池单体发生热失控时抑制热量扩散,避免热扩散蔓延至整个电池模组,提高电池模组的安全性和稳定性,便于长期安全地使用。

[0026] 6.采用本系统提供的船舶混合动力系统,不仅适用于大型远洋船舶动力系统,同时适用于沿海及江海直达等小型船舶,适应性好,适用于各种航行特性的船型。

附图说明

[0027] 图1为本发明的结构示意图;

[0028] 图2为整船冷却系统示意图;

[0029] 图3为电池热管理系统示意图。

具体实施方式

[0030] 下面结合附图举例对本发明做更详细地描述:

[0031] 结合图1-3,参见图1,本发明一种带电池热管理系统的双主机双电机的船舶氨-电混合动力系统包括:柴发机组1a、1b、1c、超级电容2、蓄电池3、整流装置4a、4b、4c、变压装置5a、5b、变电装置6a、6b、6c、6d、液氨罐7、截止阀8、换热汽化装置9、第一可逆电机10、氨燃料发动机11、离合器12a、12b、12c、12d、柴油机13、第二可逆电机14、齿轮箱15、第三可逆电机16a、第四可逆电机16b、定桨距螺旋桨17a、17b、变桨距螺旋桨18、船舶日用负载19、整船冷却系统20。

[0032] 其连接关系为:柴发机组1a、1b、1c、通过整流装置4a、4b、4c与船舶直流电网连接;超级电容2与蓄电池3经过变压装置5a、5b与船舶直流电网连接;船舶直流电网连接通过逆变装置6a、6b、6c、6d与第一、第二、第三和第四可逆电机10、14、16a、16b;船舶直流电网通过变电装置与船舶日用负载19连接;第一可逆电机10和氨燃料发动机11通过皮带曲轴连接;氨燃料发动机11和柴油机13分别通过离合器12b、12a和第一、第二可逆电机10、14连接;柴油机13和第二可逆电机14分别通过离合器12c、12d与齿轮箱15连接;齿轮箱15与变桨距螺

旋桨18连接;液氨罐7分别经过截止阀9、换热汽化装置9与氨燃料发动机11连接。柴发机组1a、1b、1c中的柴油机,柴油机13、氨燃料发动机11、蓄电池3与整船冷却系统20连接,虚线表示热量传递。

[0033] 参见图2,整船冷却系统包括:开式海水冷却系统21、水泵22a、22b、22c、润滑油冷却系统23、空冷器冷却系统24、电池热管理系统25、三通换向阀26a、26b、过滤装置27、发动机28、缸套水冷却水系统29。其中发动机28包括柴发机组1a、1b、1c中的柴油机,柴油机13、氨燃料发动机11,电池热管理系统中冷却的电池组为蓄电池3。

[0034] 其连接关系为:开式海水冷却系统21通过水泵22a泵送海水与淡水循环系统换热,闭式淡水冷却系统经过水泵22b分别泵送到润滑油系统23、空冷器冷却系统24、电池热管理系统25,从电池热管理系统出来的冷却水有两种回路,一是与润滑油冷却水系统汇流与缸套水系统29进行换热冷却,二是直接汇总与海水冷却。空冷器冷却系统泵送出的冷却水流向两处,一部分直接与海水换热冷却,另一部分经过三通换向阀26a对储能冷却系统进行预热。缸套水冷却系统29经由水泵22c泵送到发动机28中进行冷却。

[0035] 参见图3,电池热管理系统25包括:右端板30、右隔热片31、正极耳32、汇流排33、负极耳34、U型扁平热管一右蒸发端35、U型扁平热管一右充液口36、U型扁平热管二右充液口37、U型扁平热管二右蒸发端38、U型扁平热管一39、U型扁平热管一左充液口40、U型扁平热管一左蒸发端41、U型扁平热管二42、U型扁平热管二左充液口43、U型扁平热管二左蒸发端44、均热膜45、相变材料模块46、隔离框47、填充槽48、紧固绑带49、电芯50、安全阀51、左隔热垫52、左端板53、下液冷板进液口54、底隔热垫55、下液冷板56、下液冷板出液口57、底均热膜58和电池模组59,其连接关系为:软连接排连接若干个电芯50之间的正负极极耳32、34,再由螺母紧固软连接排。通过最左和最右两侧端板53、30及左隔热板52和右隔热板31夹持电芯模块,最后由四周绑带49紧固后形成电池模组。最左侧电芯和左端板53之间、最右侧电芯和右端板30之间分别夹有左侧隔热板52和右侧隔热板31。若干个电芯50顶面套有隔离框47,隔离框自身结构可分为前、中、后三个槽道,前后两个槽道48用于填充软排连接电芯极耳成组后,其余下的不规则模块,隔离框47用密封结构胶固定于电池模组顶面,可防止相变材料46溢出扁平热管39、42插于相变材料模块46亦可直接通过均热膜45直接铺于相变材料模块46上面,扁平热管的冷凝端通过两侧伸至模组外部,通过散热翅片强化换热。电芯底部自上而下依次设计由均热膜58、液冷板56和隔热垫55。

[0036] 所述成组电芯,其上方设置的隔离框本体主要包括前、中、后三个矩形槽道,前、后两个矩形槽道用来填充相变材料,形成相变材料模块,电芯通过软排连接成组后,上部余下的不规则空间。设计有密封胶垫圈,可密封且固定隔离框于电池组顶面。隔离框的中间槽道设计为空槽,隔离框的前后两个槽道的宽度恰好等于极耳和软排连接后所形成的模块宽度,以保证隔离框前、后两个槽道能够覆盖住极耳和软排连接成组后所形成的模块,中间槽道的水平宽度大于电芯安全阀的直径。热管主要呈扁平片状结构,扁平热管的水平段下方有顶均热膜,后紧贴两排极耳,为蒸发端;扁平热管左右两侧的竖直段伸至模组外部,为冷凝端,冷凝端上方还有充液口,其两侧设置有散热翅片。扁平热管蒸发端的宽度小于相变材料模块的宽度,同时大于极耳与软排连接后所构成的模块的宽度。相变材料模块和热管间夹有均热膜,相变材料模块和均热膜都由绝缘材料制成,电芯底部与下液冷板间亦设有石墨烯均热膜而非传统的导热垫。散热系统中的软排由T2紫铜制成,连接排采用铜排软接的

方式,外层套有绝缘热缩套,在最左侧和最右侧两个电芯和最两侧的端板之间夹有的左隔热板、右隔热板,在电芯底部和底液冷板之间夹有底均热膜。

[0037] 其中,从整船冷却系统中闭式淡水循环系统中冷却水经由三通换向阀26a进入电池热管理系统中U型扁平热管一左充液口40、U型扁平热管二左充液口43、下液冷板进液口54,再经过U型扁平热管一右充液口36、U型扁平热管二右充液口37、下液冷板出液口27排出,进一步通过三通换向阀26b排出。

[0038] 本实施例中,氨燃料发动机优选压燃发动机,第一可逆电机10、第二可逆电机14优选具有高效率、高功率密度、寿命长等优点永磁同步可逆电机,蓄电池3优选功率密度高、体积重量小的磷酸铁锂电池,超级电容优选功率型。

[0039] 本发明的工作模式主要以下几种工作模式

[0040] 启动模式为船舶备车工况时第一可逆电机10倒拖氨燃料发动机11或柴油机13进行启动,第一可逆电机10的电力来源即可由储能装置2、3或柴发机组1a、1b、1c提供;液氨经过液氨罐7、截止阀8、汽化换热装置9、稳压阀喷入氨燃料发动机11。

[0041] 侧推模式为当船舶靠岸时第三、第四可逆电机16a、16b由船舶电网经过变逆变装置6c、6d提供电力驱动定桨距螺旋桨17a、17b,该模式下操纵灵活,适用于船舶靠岸工况。

[0042] 机械模式下,离合器12b、12c、12d结合,此时第一及第二可逆电机10、14不工作,氨燃料发动机11和柴油机13经过齿轮箱15驱动变桨距螺旋桨18。

[0043] 电力推进模式下,离合器12d结合,其它离合断开,船舶直流电网通过逆变装置6b为第二可逆电机14供电,第二可逆电机14通过齿轮箱15驱动变桨距螺旋桨18。

[0044] 混合推进模式下具有三种推进模式分别为单电机+单发动机推进模式、单电机+双发动机推进模式、双电机+双发动机推进模式。单电机+单发动机推进模式下离合器12b、12d结合,氨燃料发动机11和第二可逆电机14经由齿轮箱15联合驱动变桨距螺旋桨18;单电机+双发动机推进模式下离合器12b、12c、12d结合,氨燃料发动机11、柴油机13、第二可逆电机14经由齿轮箱15联合驱动变桨距螺旋桨18;双电机+双发动机推进模式下离合器12a、12b、12c、12d结合,氨燃料发动机11、柴油机13、第一可逆电机10、第二可逆电机14经由齿轮箱15联合驱动变桨距螺旋桨18。

[0045] 发电模式下具有三种不同模式,分别是单电机+单发动机发电模式、双电机+单发动机发电模式。单电机+单发动机发电模式下离合器12b、12d结合,氨燃料发动机11一部分功率带动第二可逆电机14发电,一部分功率经过齿轮箱15驱动变桨距螺旋桨18;双电机+单发动机发电模式下离合器12b、12d结合,氨燃料发动机11一部分功率带动第一可逆电机10和第二可逆电机14发电,一部分功率经过齿轮箱15驱动变桨距螺旋桨18;双电机+双发动机发电模式下离合器12a、12b、12c、12d结合,氨燃料发动机11和柴油机13一部分功率带动第一可逆电机10和第二可逆电机14发电,一部分功率经过齿轮箱15驱动变桨距螺旋桨18;

[0046] 船舶电网作为独立的电力系统,承担整船的电力需求,同样也具有不同的工作模式,具体分为应急模式、电网削峰填谷模式。

[0047] 应急模式为当柴发机组1a、1b、1c出现故障时,熔断器断开,超级电容2、蓄电池3继续工作为推进系统提供应急电力,削峰填谷模式为当船舶日用负载19与推进系统需要电力较少时,柴发机组1a、1b、1c一部分电力向超级电容2、蓄电池2充电,一部分电力提供给日用负载19及推进系统;当日用负载19与推进系统需要电力较多时,柴发机组1a、1b、1c、超级电

容2、蓄电池3联合供电。

[0048] 电池热管理系统具有两种工作模式,预热模式为当蓄电池3在恶劣天气下出现极寒工作状态时,空冷系统24通过出口的冷却水通过三通换向阀26a进入液冷板进行预热;冷却模式为当蓄电池3正常工作时,从开式海水冷却系统21出来的冷却水通过三通换向阀26a进入电池热管理系统对其冷却。

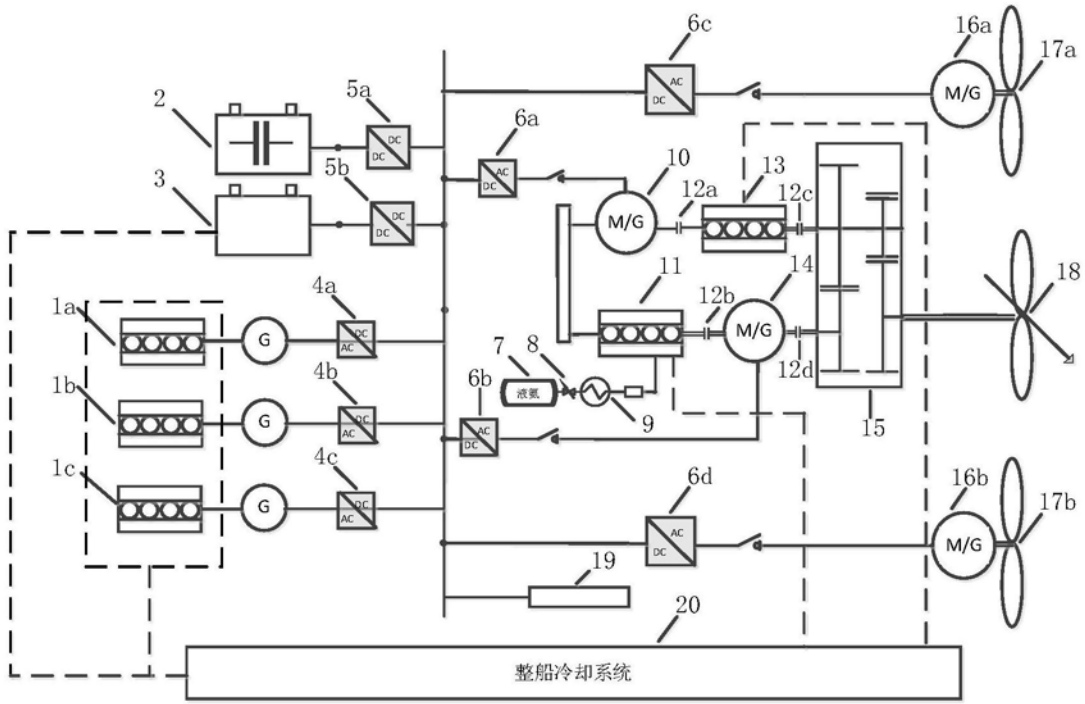


图1

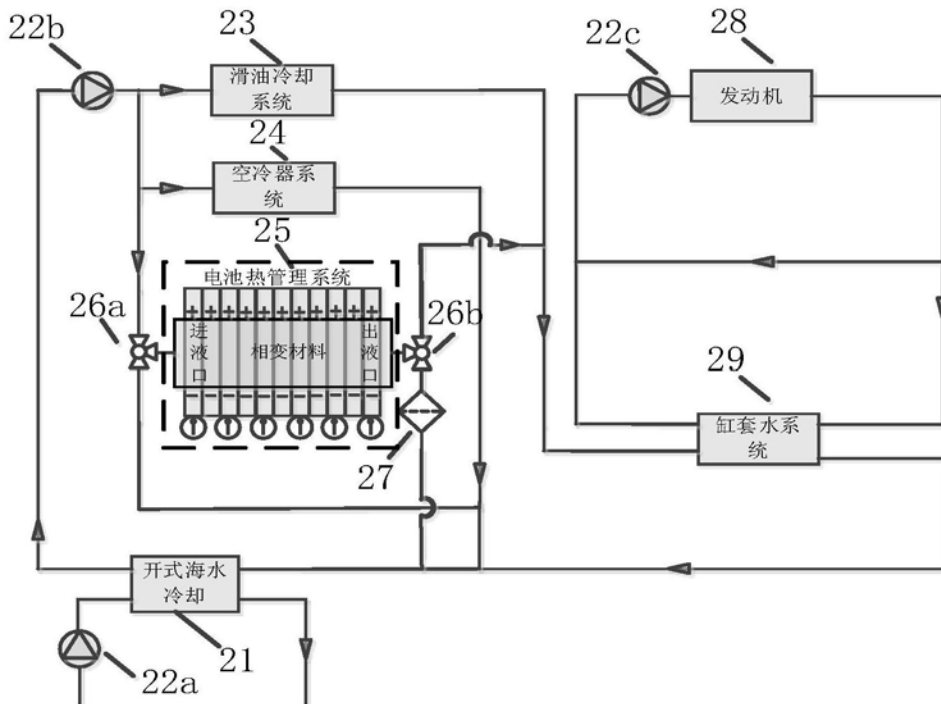


图2

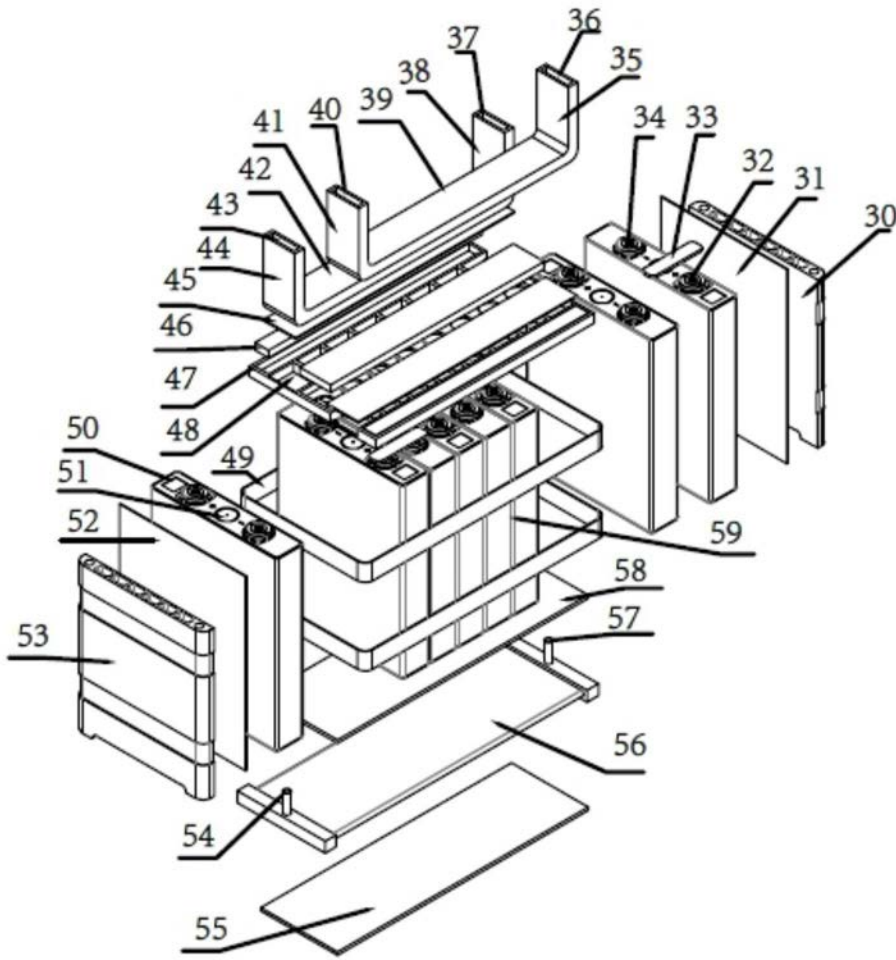


图3