



(12)发明专利申请

(10)申请公布号 CN 111540977 A

(43)申请公布日 2020.08.14

(21)申请号 202010315602.1

H01M 10/6555(2014.01)

(22)申请日 2020.04.21

H01M 10/6557(2014.01)

(71)申请人 华南理工大学

H01M 10/6567(2014.01)

地址 510640 广东省广州市天河区五山路
381号

H01M 10/6569(2014.01)

(72)发明人 李勇 邓励强 徐沛悬 杨世凡
陈钊书

(74)专利代理机构 广州市华学知识产权代理有
限公司 44245

代理人 黄磊

(51)Int.Cl.

H01M 10/613(2014.01)

H01M 10/617(2014.01)

H01M 10/625(2014.01)

H01M 10/6554(2014.01)

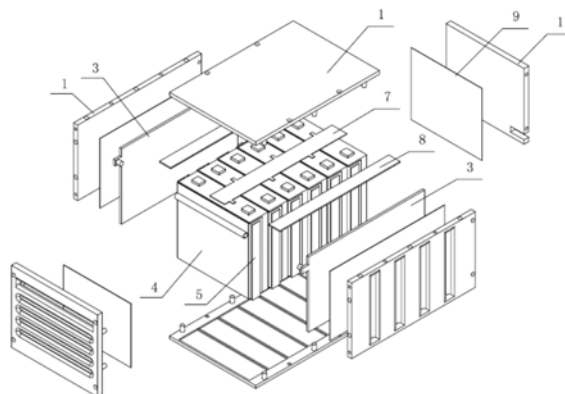
权利要求书2页 说明书5页 附图5页

(54)发明名称

一种动力电池液冷型热管理系统及吹胀型
铝质均热板

(57)摘要

本发明涉及一种动力电池液冷型热管理系统,包括模组外壳,模组外壳内设有若干个叠放的电芯,若干个叠放的电芯两侧分别设有一个水冷板,每个电芯对应一个吹胀型均热板,电芯与吹胀型均热板间隔设置,本发明在有效保证大型动力电池单体温度均匀性及合适工作温度的基础上,兼顾考虑了电池模组的热失控、蔓延问题,采用简易的装配方式,既能够满足组件间的紧密配合。一种吹胀型铝质均热板,包括均热板主体和分别位于均热板主体两侧的弯折段,两个弯折段向同一方向弯折,均热板主体的中下部为储液区,具有高导热,温度均匀性好,比表面积远大于普通热管,可以一体化成型,加工方便成本低,适用于电池包热管理系统需求。



CN 111540977 A

1. 一种动力电池液冷型热管理系统,其特征在于:包括模组外壳,模组外壳内设有若干个叠放的电芯,若干个叠放的电芯两侧分别设有一个水冷板,每个电芯对应一个吹胀型均热板,电芯与吹胀型均热板间隔设置,吹胀型均热板包括均热板主体和向同一侧弯折的两个弯折段,两个弯折段分别位于均热板主体的两侧,均热板主体与电芯的面积最大的一面相贴合,两弯折段的内侧分别与电芯的侧面相贴合,两弯折段的外侧均分别与水冷板相贴合。

2. 按照权利要求1所述的一种动力电池液冷型热管理系统,其特征在于:均热板主体的内侧面与电芯之间设有导热硅胶层,两个弯折段的内侧面与电芯之间设有缓冲材料层,均热板主体的外侧面与另一相邻电芯之间设有防火绝缘层,两个弯折段的外侧面与水冷板之间也设有导热硅胶层。

3. 按照权利要求1所述的一种动力电池液冷型热管理系统,其特征在于:模组外壳由塑料注射工艺成型,模组外壳包括作为整体框架的下底板,四周支撑的左支撑板、右支撑板及前支撑板、后支撑板,以及用于安装固定的上盖板,其中下底板设置有用於放置电芯的定位槽及用於卡接定位前支撑板、后支撑板、左支撑板、右支撑板的定位孔,前支撑板、后支撑板及左支撑板、右支撑板的外侧面设有凹槽与支撑筋,前支撑板、后支撑板还设有用於容置水冷板进出管道及串联管道、汇流排连接线以及采样电路板连线的开槽,上盖板设置有用於电芯顶部的汇流排及电路板而预留的限位槽,采用沉头螺柱将上盖板、左支撑板、右支撑板、前支撑板、后支撑板与下底板固定成为整体框架。

4. 按照权利要求3所述的一种动力电池液冷型热管理系统,其特征在于:两块水冷板在后支撑板处进行串联,其中一块水冷板设有入水管道,另外一块水冷板设有出水管道,入水管道和出水管道均从前支撑板处与外界相连并穿出模组外壳之外。

5. 按照权利要求1所述的一种动力电池液冷型热管理系统,其特征在于:若干个叠放的电芯上方设有汇流排及电压及温度采样的电路板,并统一从前支撑板的出口处与外部模组进行连接电芯。

6. 按照权利要求1所述的一种动力电池液冷型热管理系统,其特征在于:前支撑板、后支撑板、左支撑板及右支撑板的内侧面还设有气凝胶密封层。

7. 一种吹胀型铝质均热板,其特征在于:均热板为吹胀成型具有内部腔体的板式相变传热元件,包括均热板主体和分别位于均热板主体两侧的弯折段,两个弯折段向同一侧弯折,均热板主体的下部设有储液区,均热板主体的上部设有气相扩散区,两弯折段设有冷凝区,储液区的流道的容积小于气相扩散区的流道的容积,两侧冷凝区均分别设有竖直流道,分别连接气相扩散区的两端,并与储液区之间设有弧形回流管,储液区流道、气相扩散区流道、冷凝区流道以及回流流道互相连通。

8. 按照权利要求7所述的一种吹胀型铝质均热板,其特征在于:气相扩散区的流道为蜂窝状流道,气相扩散区由下往上逐渐增宽,两侧延伸至冷凝区的顶部。

9. 按照权利要求8所述的一种吹胀型铝质均热板,其特征在于:储液区的流道包括沿竖直方向设置的两个主储液管,分别连通两个主储液管和气相扩散区的若干个汇流弧形管,两侧冷凝区包括各一条竖直的回流流道,其中主储液管的水力直径大于汇流弧形管以及回流流道的水力直径。

10. 按照权利要求9所述的一种吹胀型铝质均热板,其特征在于:吹胀型铝质均热板内

部再抽真空之后封存电子氟化液,其封存量占内部总容积的20%~30%,并且在常温下,其液面在主储液管的顶端附近,即下部储液区与上部气相扩散区的交界处。

一种动力电池液冷型热管理系统及吹胀型铝质均热板

技术领域

[0001] 本发明涉及动力电池领域,特别是涉及一种动力电池液冷型热管理系统及吹胀型铝质均热板。

背景技术

[0002] 面对日趋严格的环保要求,以及电动汽车在智能化方面的先天优势,新能源汽车已经越来越被世界各国所重视,各大车企纷纷加快纯电动汽车的开发节奏。然而,电动汽车仍未完全摆脱“里程焦虑”,在动力电池技术仍未取得重大突破进展之前,目前主流的锂离子电池应用于新能源汽车,尤其是纯电动汽车,需要满足高能量密度,高功率密度的要求。然而,这两方面都对大型动力电池包的热管理造成了严峻的挑战。当前主流的方壳型动力电池芯利用底部水冷板进行散热的方式,存在散热面积小、单体温差大等局限性,难以满足未来更高能量密度电芯以及更高充放电倍率工况的散热需求。而少部分诸如特斯拉、江淮等电动汽车使用蛇形水冷管道布置于圆柱型动力电池芯圆柱侧面的方式虽然能够取得较好热管理效果,但是对装配工艺、零部件加工都提出了极高挑战,并且由于水冷管路众多,管道的连接与密封要求难以得到保证,存在较高的冷却液泄露风险,大大影响了车辆的安全性。

发明内容

[0003] 针对现有技术中存在的技术问题,本发明的目的之一是:提供一种易于重构、安全可靠的动力电池液冷型热管理系统,其能够有效满足动力电池系统的温度管控需求,并且降低了极端情况下热蔓延的风险,且能够适用于不同电芯数量的热管理系统开发。

[0004] 针对现有技术中存在的技术问题,本发明的目的之二是:提供一种吹胀型铝质均热板,其是针对电芯的发热特性设计。

[0005] 为了达到上述目的,本发明采用如下技术方案:

[0006] 一种动力电池液冷型热管理系统,包括模组外壳,模组外壳内设有若干个叠放的电芯,若干个叠放的电芯两侧分别设有一个水冷板,每个电芯对应一个吹胀型均热板,电芯与吹胀型均热板间隔设置,吹胀型均热板包括均热板主体和向同一侧弯折的两个弯折段,两个弯折段分别位于均热板主体的两侧,均热板主体与电芯的面积最大的一面相贴合,两个弯折段的内侧面分别与电芯的侧面相贴合,两个弯折段的外侧面均分别与水冷板相贴合。

[0007] 进一步,均热板主体的内侧面与电芯之间设有导热硅胶层,两个弯折段的内侧面与电芯之间设有缓冲材料层,均热板主体的外侧面与另一相邻电芯之间设有防火绝缘层,两个弯折段的外侧面与水冷板之间也设有导热硅胶层。

[0008] 进一步,模组外壳由塑料注射工艺成型,模组外壳包括作为整体框架的下底板,四周支撑的左支撑板、右支撑板及前支撑板、后支撑板,以及用于安装固定的上盖板,其中下底板设置有用于放置电芯的定位槽及用于卡接定位前支撑板、后支撑板、左支撑板、右支撑板的定位孔,前支撑板、后支撑板及左支撑板、右支撑板的外侧面设有凹槽与支撑筋,前支撑板、后支撑板还设有用于容置水冷板进出管道及串联管道、汇流排连接线以及采样电路

板连线的开槽,上盖板设置有为电芯顶部的汇流排及电路板而预留的限位槽,采用沉头螺柱将上盖板、左支撑板、右支撑板、前支撑板、后支撑板与下底板固定成为整体框架。

[0009] 进一步,两块水冷板在后支撑板处进行串联,其中一块水冷板设有入水管道,另外一块水冷板设有出水管道,入水管道和出水管道均从前支撑板处与外界相连并穿出模组外壳之外

[0010] 进一步,若干个叠放的电芯上方设有汇流排及电压及温度采样的电路板,并统一从前支撑板的出口处与外部模组进行连接电芯。

[0011] 进一步,前支撑板、后支撑板、左支撑板及右支撑板的内侧面还设有气凝胶密封层。

[0012] 一种吹胀型铝质均热板,均热板为吹胀成型具有内部腔体的板式相变传热元件,包括均热板主体和分别位于均热板主体两侧的弯折段,两个弯折段向同一侧弯折,均热板主体的下部设有储液区,均热板主体的上部设有气相扩散区,两弯折段设有冷凝区,储液区的流道的容积小于气相扩散区的流道的容积,两侧冷凝区均分别设有竖直流道,分别连接气相扩散区的两端,并与储液区之间设有弧形回流管,储液区流道、气相扩散区流道、冷凝区流道以及回流流道互相连通。

[0013] 进一步,气相扩散区的流道为蜂窝状流道,气相扩散区由下往上逐渐增宽,两侧延伸至冷凝区的顶部。

[0014] 进一步,储液区的流道包括沿竖直方向设置的两个主储液管,分别连通两个主储液管和气相扩散区的若干个汇流弧形管,两侧冷凝区包括各一条竖直的回流流道,,其中主储液管的水力直径大于汇流弧形管以及回流流道的水力直径。

[0015] 进一步,吹胀型铝质均热板内部再抽真空之后封存电子氟化液,其封存量占内部总容积的20%~30%,并且在常温下,其液面在主储液管的顶端附近,即下部储液区与上部气相扩散区的交界处。

[0016] 总的说来,本发明具有如下优点:

[0017] 一种动力电池液冷型热管理系统,本发明在有效保证大型动力电池单体温度均匀性及合适工作温度的基础上,兼顾考虑了电池模组的热失控、蔓延问题,采用简易的装配方式,既能够满足组件间的紧密配合,同时也方便改造成不同电池数量规模的电池模组,有利于运用于电池包容量差异化的电动汽车开发,整体装配简易,接触良好,易于批量化装配;且部件轻薄,有利于提高系统能量密度。

[0018] 一种吹胀型铝质均热板,具有高导热,温度均匀性好,比表面积远大于普通热管,可以一体化成型,加工方便成本低,结构强度较好等特点,良好的适应于电池包热管理系统需求。

附图说明

[0019] 图1为本发明一种动力电池液冷型热管理系统的立体结构示意图。

[0020] 图2为本发明一种动力电池液冷型热管理系统的分解结构示意图。

[0021] 图3为本发明一种动力电池液冷型热管理系统的电芯和吹胀型均热板的组装结构示意图。

[0022] 图4为本发明吹胀型均热板的流道结构示意图。

[0023] 图5为本发明吹胀型均热板的立体结构示意图。

[0024] 其中图1至图5中包括有：

[0025] 1——模组外壳、2——电芯、3——水冷板、31——入水管道、32——出水管道、4——吹胀型均热板、41——均热板主体、411——气相扩散区流道、412——主储液管、413——汇流弧形管、414——弧形回流管、42——弯折段、421——冷凝回流管、43——支撑区域、5——导热硅胶层、6——缓冲材料层、7——汇流排、8——电路板、9——防火绝缘层。

具体实施方式

[0026] 下面来对本发明做进一步详细的说明。

[0027] 如图1至图3所示，

[0028] 一种动力电池液冷型热管理系统，包括模组外壳1，模组外壳1内设有若干个叠放的电芯2，若干个叠放的电芯2两侧分别设有一个水冷板3，每个电芯2对应一个吹胀型均热板4，电芯2与吹胀型均热板4间隔设置，吹胀型均热板4包括均热板主体41和向同一侧弯折的两个弯折段42，两个弯折段42分别位于均热板主体41的两侧，均热板主体41与电芯2的面积最大的一面相贴合，两弯折段42的内侧分别与电芯2的侧面相贴合，两弯折段42的外侧均分别与水冷板3相贴合。能够实现多个电芯2公用一套水冷系统，减少管路连接，简化装配工艺。吹胀型均热板4的主体是由两块铝合金辊压成一体的基础板体。基础板体上吹胀起互通的吹胀管路。

[0029] 均热板主体41的内侧面与电芯2之间设有导热硅胶层5，两个弯折段42的内侧面与电芯2之间设有缓冲材料层6，缓冲材料层6填补吹胀型均热板4弯折段42与电芯2侧面的间隙，保证均热板的弯折段42呈 90° 与水冷板3良好接触。使得弯折段42与水冷板3能够形成良好接触，保证吹胀型均热板4内部蒸发气体能够在两端弯折段42被冷凝，并在重力作用下回流至均热板主体41内继续进行相变循环。均热板主体41的外侧面与另一相邻电芯2之间设有防火绝缘层9，防火绝缘层9有效阻隔单体电芯2热失控下对周边电芯2的影响，延缓热蔓延，同时避免相邻电芯2短路。两个弯折段42的外侧面与水冷板3之间也设有导热硅胶层5。导热硅胶层5可采用固体状导热硅胶垫，也可涂敷导热凝胶，形成电芯2与均热板或者均热板与水冷板3间的良好热接触。

[0030] 模组外壳1由塑料注射工艺成型，模组外壳1包括作为整体框架的下底板，四周支撑的左支撑板、右支撑板及前支撑板、后支撑板，以及用于安装固定的上盖板，其中下底板设置有用于放置电芯2的定位槽及用于卡接定位前支撑板、后支撑板、左支撑板、右支撑板的定位孔，通过增长模组外壳1的顶、底及侧边塑料板并添加定位槽可方便扩展电芯2的数量。前支撑板、后支撑板及左支撑板、右支撑板的外侧面设有凹槽与支撑筋，兼顾结构强度与质量轻便。前支撑板、后支撑板还设有用于容置水冷板3进出管道及串联管道、汇流排7连接线以及采样电路板8连线的开槽，上盖板设置有为电芯2顶部的汇流排7及电路板8而预留的限位槽，采用沉头螺柱将上盖板、左支撑板、右支撑板、前支撑板、后支撑板与下底板固定成为整体框架。形成模组整体密封、保温、防水、阻隔热蔓延等作用。

[0031] 两块水冷板3在后支撑板处进行串联，其中一块水冷板3设有入水管道31，另外一块水冷板3设有出水管道32，入水管道31和出水管道32均从前支撑板处与外界相连并穿出模组外壳1之外，冷却（加热）工况下，对应通冷却水（加热水）即可满足电池热管理需求。

[0032] 若干个叠放的电芯2上方设有汇流排7及电压及温度采样的电路板8,并统一从前支撑板的出口处与外部模组进行连接电芯2。

[0033] 前支撑板、后支撑板、左支撑板及右支撑板的内侧面还设有气凝胶密封层。

[0034] 一种吹胀型铝质均热板,均热板为吹胀成型具有内部腔体的板式相变传热元件,包括均热板主体41和分别位于均热板主体41两侧的弯折段42,两个弯折段42向同一侧弯折,均热板主体41的下部设有储液区,均热板主体41的上部设有气相扩散区,两弯折段42设有冷凝区,储液区的流道的容积小于气相扩散区的流道的容积,两侧冷凝区均分别设有竖直流道,分别连接气相扩散区的两端,并与储液区之间设有弧形回流管414,储液区流道、气相扩散区流道411、冷凝区流道以及回流流道互相连通。一种吹胀型铝质均热板,具有高导热,温度均匀性好,超薄(0.8mm~2mm比表面积远大于普通热管),可以一体化成型,加工方便成本低,结构强度较好等特点,良好的适应于电池包热管理系统需求。储液区流道和气相扩散区流道411之间均设有若干支撑区域43,从金属材料和结构强度上,保证吹胀管路的成型。

[0035] 储液区对应电芯2的热源集中区域,吹胀型均热板4针对电芯2发热特性进行吹胀管路设计,以利于在电芯2发热最严重的区域形成吹胀板内部对应位置快速发生相变,提高均热板的导热性能并提高电芯2整体的温度均匀性。针对电芯2发热特性而设计的吹胀管路及注液量:吹胀型均热板4内部注液如HF0-1233ZD等环保型电子氟化液作为相变工质。吹胀管路内注液量占总管路容积的20%~30%,形成常温下具有一定高度的内部液池,既可以保证有充足的工质参与相变循环,同时又避免液量过多,导致液面以下部分热阻过大,使得均热板表现出良好的均温及传热性能,快速响应电芯2的发热源。弯折段42的冷凝区流道内的工质被两侧布置的水冷板3所冷凝而重新恢复至液相,由于重力的作用而下降,并在底部向储液区流道汇流。

[0036] 如图4所示,气相扩散区的流道为蜂窝状流道,气相扩散区由下往上逐渐增宽,两侧延伸至冷凝区的顶部。气相扩散区流道411充足的空间供下部蒸发而来的气相充分扩散,在相变传热的机制上,保证整块板良好的均温效果。

[0037] 如图4所示,储液区的流道包括沿竖直方向设置的两个主储液管412,分别连通两个主储液管412和气相扩散区的若干个汇流弧形管413,两侧冷凝区包括各一条竖直的回流流道,其中主储液管412的水力直径大于汇流弧形管413以及回流流道的水力直径。另一方面,由于主储液管412与侧边冷凝区流道连通,在电芯2加热工况时,吹胀型均热板4能够通过两侧受热,使得蒸发气向板中部扩散,加热板中部区域对应的电池表面。

[0038] 吹胀型铝质均热板内部再抽真空之后封存电子氟化液,其封存量占内部总容积的20%~30%,并且在常温下,其液面在主储液管412的顶端附近,即下部储液区与上部气相扩散区的交界处。

[0039] 如图4、图5所示,一种吹胀型铝质均热板,包括均热板主体41和分别位于均热板主体41两侧的弯折段42,两个弯折段42向同一方向弯折,均热板主体41的中下部为储液区,均热板主体41的上部为气相扩散区,两弯折段42为冷凝区,储液区设有若干条凸出于均热板主体41的储液区流道,气相扩散区设有若干个凸出于均热板主体41的气相扩散区流道411,冷凝区设有一条冷凝区流道,冷凝区流道与储液区流道之间设有回流流道,储液区流道、气相扩散区流道411、冷凝区流道以及回流流道互相连通,储液区流道和冷凝区流道的水利直

径均大于气相扩散区流道411的水力直径。

[0040] 如图4所示,储液区流道包括沿纵向设置的两个主储液管412,分别连通两个主储液管412和气相扩散区流道411的若干个汇流弧形管413,回流流道连通主储液管412,回流流道为弧形回流管414。主储液管412的水力直径大于汇流弧形管413的水力直径。主储液管412设计为更大尺寸,连接两边更小尺寸的侧边冷凝区流道和中部汇流弧形管413,冷凝区流道为一条竖直的冷凝回流管421,保证对应液面高度接近。

[0041] 上述实施例为本发明较佳的实施方式,但本发明的实施方式并不受上述实施例的限制,其他的任何未背离本发明的精神实质与原理下所作的改变、修饰、替代、组合、简化,均应为等效的置换方式,都包含在本发明的保护范围之内。

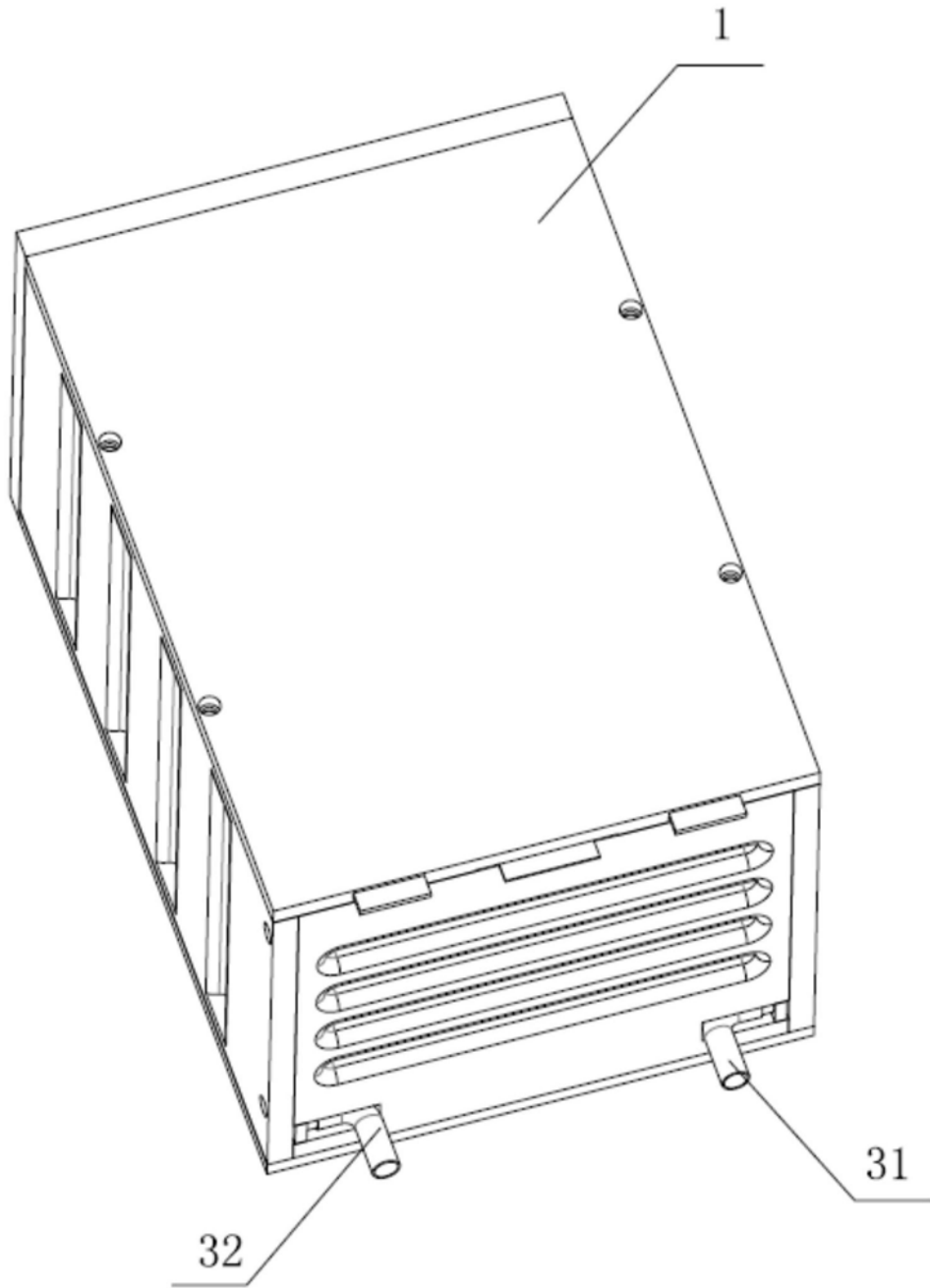


图1

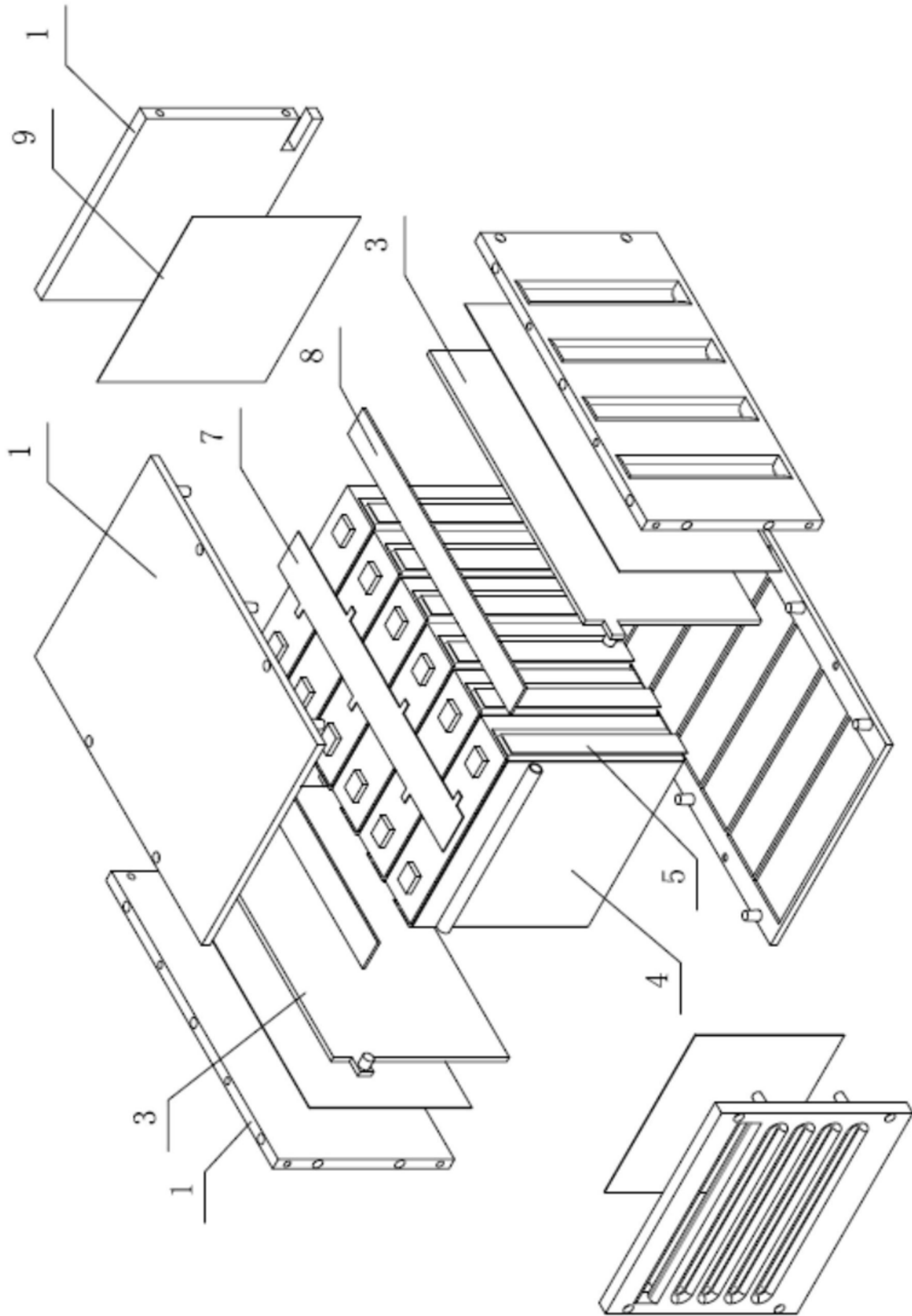


图2

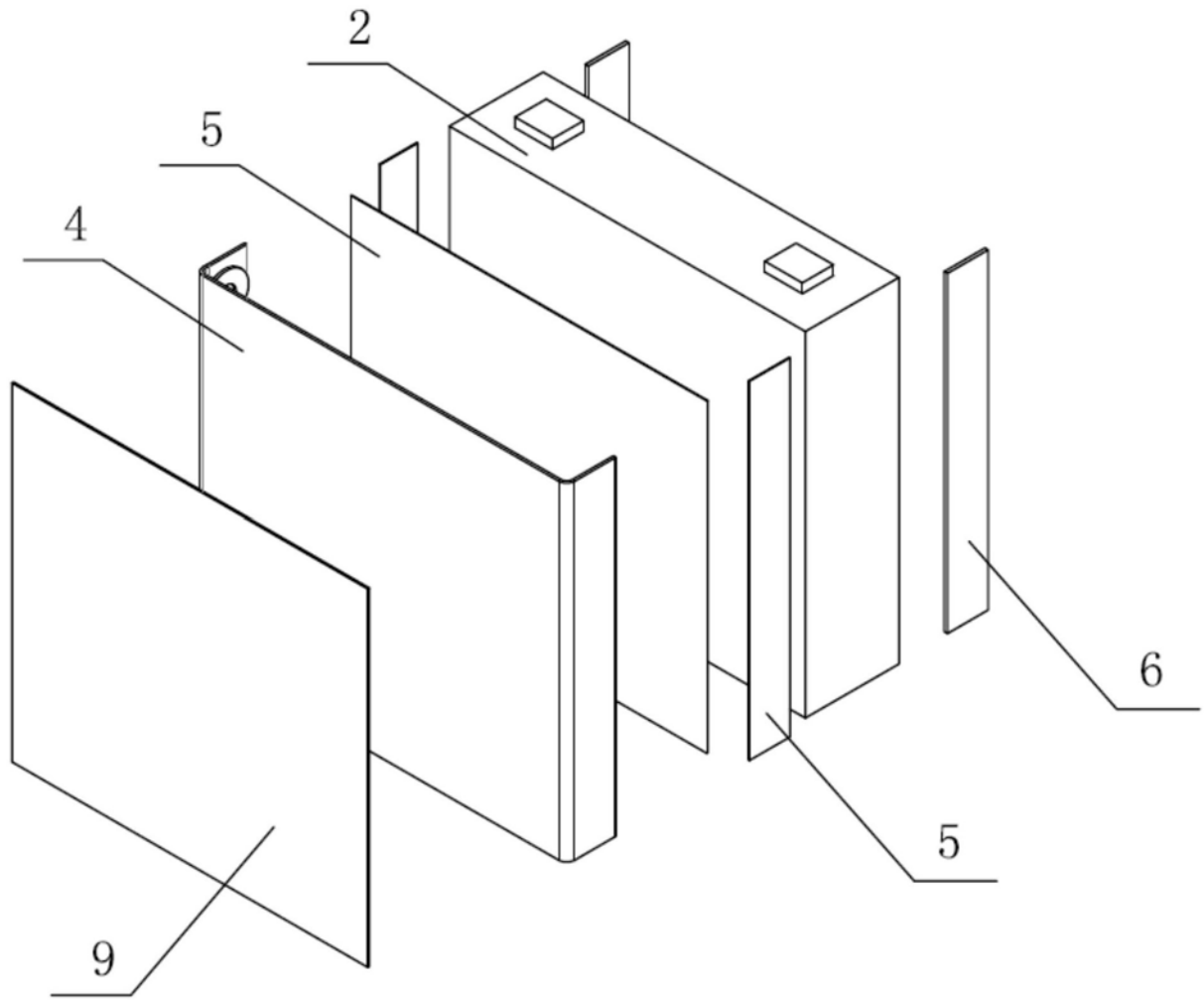
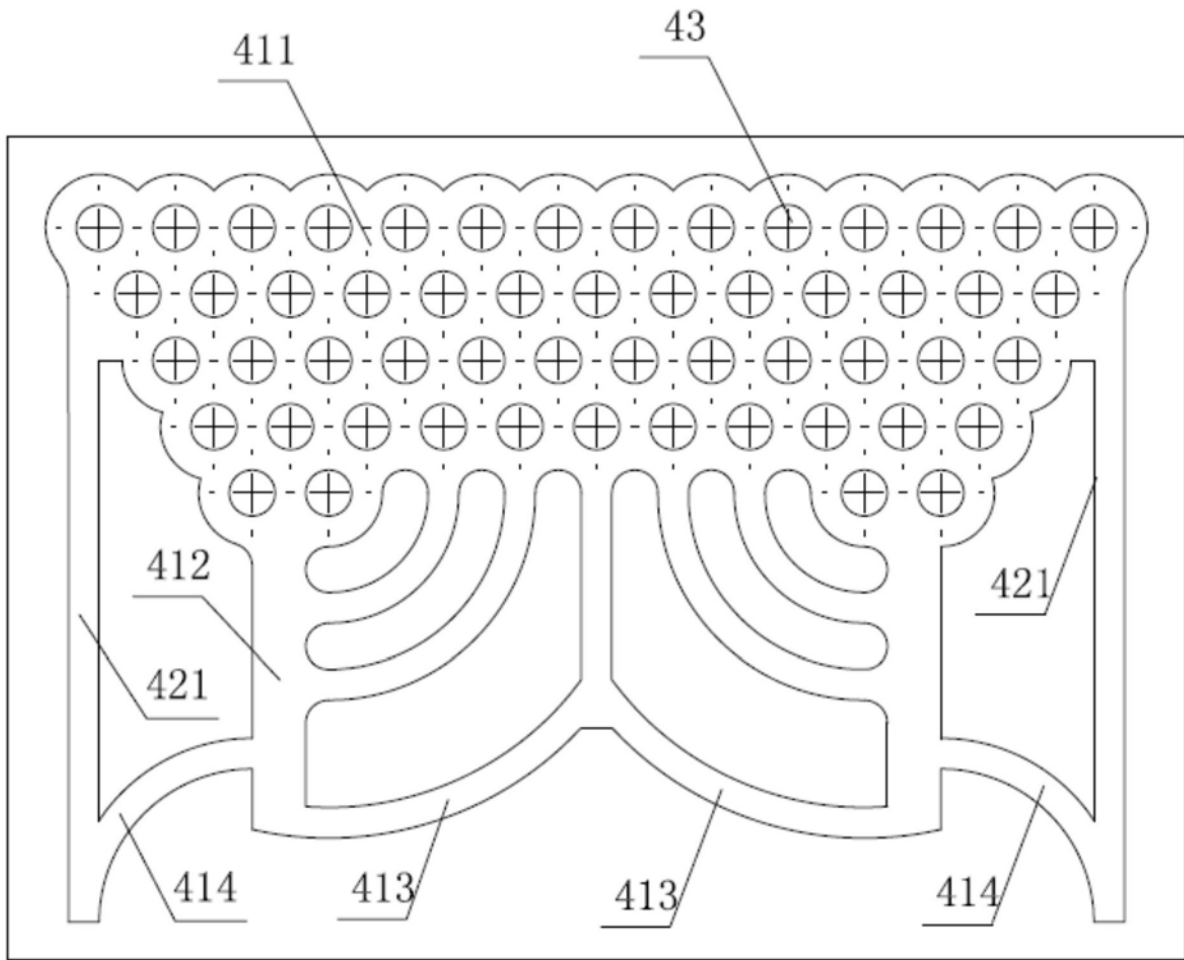


图3



4

图4

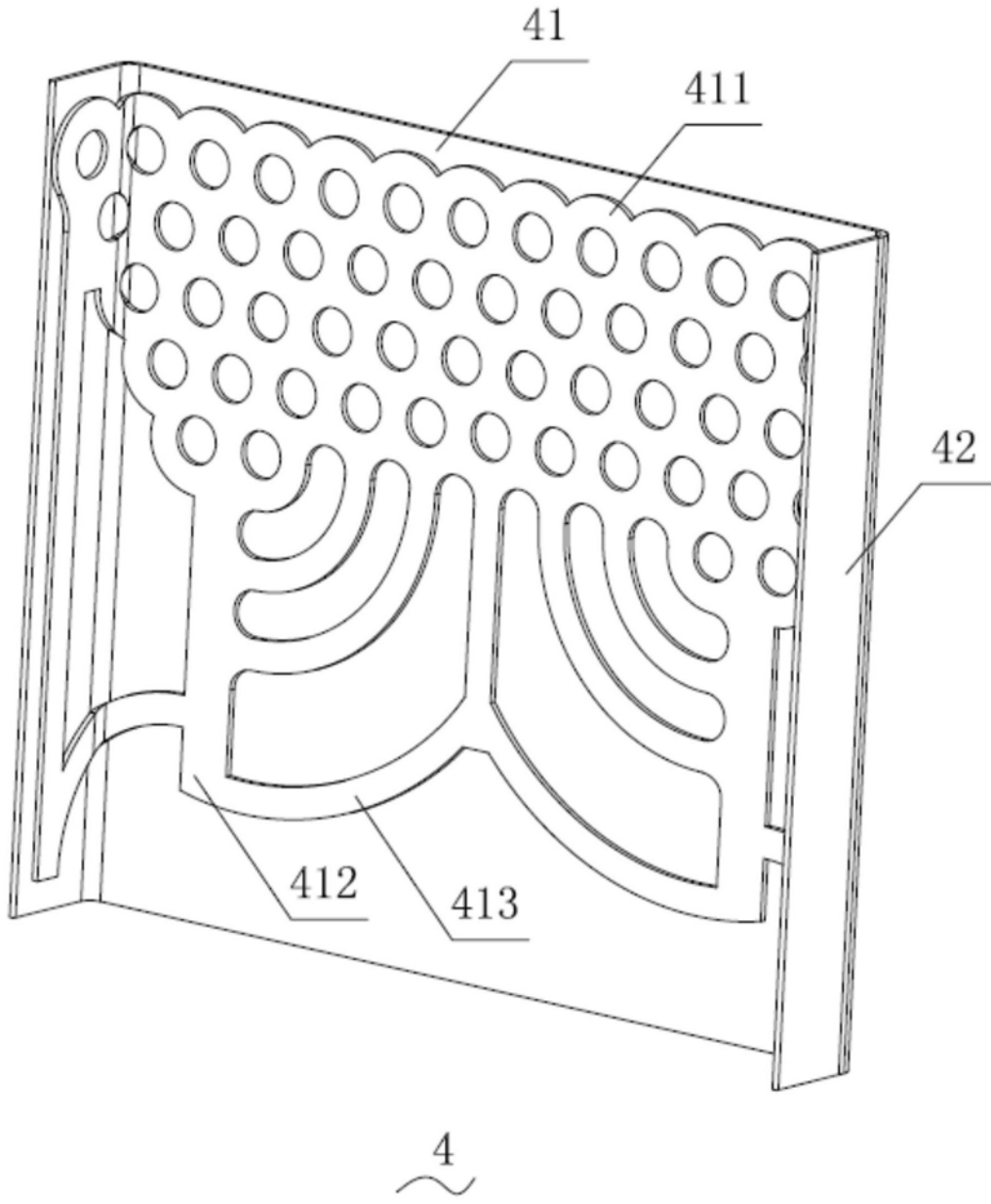


图5