



(12)发明专利申请

(10)申请公布号 CN 111565946 A

(43)申请公布日 2020.08.21

(21)申请号 201880084696.7

(74)专利代理机构 北京铭硕知识产权代理有限公司 11286

(22)申请日 2018.12.26

代理人 刘雪珂 王秀君

(30)优先权数据

10-2017-0183748 2017.12.29 KR

(51)Int.Cl.

B60H 1/00(2006.01)

(85)PCT国际申请进入国家阶段日

2020.06.29

(86)PCT国际申请的申请数据

PCT/KR2018/016626 2018.12.26

(87)PCT国际申请的公布数据

WO2019/132494 K0 2019.07.04

(71)申请人 翰昂汽车零部件有限公司

地址 韩国大田市

(72)发明人 黄仁国 李城齐 李海准

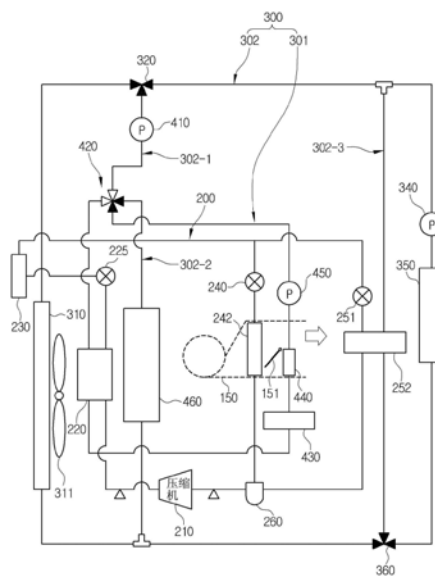
权利要求书3页 说明书7页 附图6页

(54)发明名称

热管理系统

(57)摘要

公开了一种热管理系统,所述热管理系统不仅用于加热和冷却车辆,而且还用于管理车辆中的电子部件和电池的热。所述热管理系统可通过降低功率消耗来增加电池的使用时间。所述热管理系统包括具有简单结构的制冷剂线路和冷却剂线路。



CN 111565946 A

1. 一种热管理系统,包括制冷剂循环线路(200)和冷却剂循环线路(300),制冷剂在制冷剂循环线路(200)中循环,冷却剂在冷却剂循环线路(300)中循环,

其中,制冷剂循环线路(200)使制冷剂在车辆的冷却模式和加热模式下沿同一方向流动。

2. 根据权利要求1所述的热管理系统,其中,制冷剂循环线路(200)依次包括:

制冷剂循环器(210);第一热交换器(220),用于在冷却剂和制冷剂之间进行换热;第一膨胀器(225);第二热交换器(230),用于在冷却剂和制冷剂之间进行换热;第二膨胀器(240);第三热交换器(242),用于在冷却剂和制冷剂之间进行换热;第三膨胀器(251),与第二膨胀器(240)并联连接;以及第四热交换器(252),连接到第三膨胀器(251)。

3. 根据权利要求2所述的热管理系统,其中,冷却剂循环线路(300)包括加热线路(301)和冷却线路(302)。

4. 根据权利要求3所述的热管理系统,其中,加热线路(301)包括:

电加热器(430),在通过第一热交换器(220)、电池(350)和电子部件(460)中的任何一个加热的冷却剂的温度小于预定值的情况下用于加热冷却剂;

第五热交换器(440),用于在冷却剂和空气之间进行换热;

冷却剂循环器(450);以及

第一换向器(420),用于选择性地使加热线路(301)和冷却线路(302)彼此连接或彼此阻断。

5. 根据权利要求4所述的热管理系统,其中,冷却线路(302)包括:

电池(350);

第六热交换器(310),用于在冷却剂和空气之间进行换热,以冷却通过电池(350)和电子部件(460)加热的冷却剂;

第二冷却剂循环器(340),用于使冷却线路(302)的冷却剂循环;以及

第二换向器(320),用于使冷却线路(302)和加热线路(301)彼此连接。

6. 根据权利要求5所述的热管理系统,其中,冷却剂循环线路(300)包括第一连接线路(302-1),第一连接线路(302-1)被连接以使冷却线路(302)的冷却剂向加热线路(301)运动,并且

其中,第二换向器(320)和第三冷却剂循环器(410)布置在第一连接线路(302-1)中。

7. 根据权利要求6所述的热管理系统,其中,冷却剂循环线路(300)包括第二连接线路(302-2),第二连接线路(302-2)被连接以使加热线路(301)的冷却剂向冷却线路(302)运动,并且

其中,通过冷却剂冷却的电子部件(460)布置在第二连接线路(302-2)中。

8. 根据权利要求7所述的热管理系统,其中,冷却剂循环线路(300)包括第三连接线路(302-3),第四热交换器(252)布置在第三连接线路(302-3)中以冷却冷却剂,并且

其中,通过第三换向器(360)确定连接或断开第三连接线路(302-3)。

9. 根据权利要求8所述的热管理系统,其中,布置在第三连接线路(302-3)中的第四热交换器(252)直接与冷却线路(302)的靠近电池(350)的冷却剂进行换热。

10. 根据权利要求9所述的热管理系统,其中,在室内冷却模式中,根据制冷剂循环器(210)的操作,通过与第一热交换器(220)中的冷却剂进行换热来冷却制冷剂,

其中,第一膨胀器(225)旁通制冷剂并将制冷剂传送到第二热交换器(230),
其中,第二热交换器(230)在制冷剂与空气之间进行换热以进一步冷却,
其中,第二膨胀器(240)对制冷剂节流,
其中,第三热交换器(242)通过使制冷剂蒸发来冷却室内,
其中,冷却剂通过第二冷却剂循环器(340)、第三冷却剂循环器(410)和冷却剂循环器(450)循环,并且吸收电池(350)、电子部件(460)和第一热交换器(220)的热而被加热,
其中,电池(350)、电子部件(460)和第一热交换器(220)的制冷剂由冷却剂冷却,并且
其中,第一换向器(420)使冷却剂沿着将加热线路(301)和冷却线路(302)彼此连接的方向循环,使得电池(350)、电子部件(460)和第一热交换器(220)通过冷却剂连接并冷却。

11.根据权利要求9所述的热管理系统,其中,在室内最大冷却模式中,根据制冷剂循环器(210)的操作,第一膨胀器(225)旁通制冷剂并将制冷剂传送到第二热交换器(230),
其中,第二膨胀器(240)对制冷剂节流,
其中,第三热交换器(242)通过使制冷剂蒸发来冷却室内,
其中,第四热交换器(252)在制冷剂与冷却剂之间进行换热,
其中,冷却剂通过第二冷却剂循环器(340)、第三冷却剂循环器(410)和冷却剂循环器(450)循环,并且吸收电池(350)、电子部件(460)和第一热交换器(220)的热而被加热,并且
其中,冷却线路(302)通过第二换向器(320)和第三换向器(360)被分成用于冷却电子部件(460)和第一热交换器(220)的制冷剂的第一连接线路(302-1)以及用于冷却电池(350)的第二连接线路(302-2)。

12.根据权利要求11所述的热管理系统,其中,在室内最大冷却模式中,空气调节环路包括制冷剂循环器(210)、用作冷凝器的第一热交换器(220)、第二热交换器(230)、第二膨胀器(240)和用作蒸发器的第三热交换器(242),并且
其中,热源中的电子部件(460)的冷却是通过散热器(310)的空冷实现的,并且电池(350)的冷却是通过冷却器(252)的制冷剂实现的。

13.根据权利要求9所述的热管理系统,其中,在室内加热模式中,根据制冷剂循环器(210)的操作,通过与第一热交换器(220)的冷却剂进行换热来冷却制冷剂,
其中,第一膨胀器(225)对制冷剂节流,
其中,第二热交换器(230)使制冷剂蒸发,
其中,第二膨胀器(240)阻断制冷剂流向第三热交换器(242),
其中,第三膨胀器(251)旁通制冷剂并将制冷剂传送到第四热交换器(252),
其中,加热线路(301)和冷却线路(302)分别通过第一换向器(420)和第二换向器(320)形成冷却剂的闭合环路,

其中,加热线路(301)将由第一热交换器(220)加热的冷却剂传送到第五热交换器(440)以加热室内,

其中,冷却线路(302)是使电池(350)和电子部件(460)彼此连接的闭合环路,并且电子部件(460)用作用于预热电池(350)的热源,并且
其中,冷却剂不流动到第六热交换器(310)。

14.根据权利要求13所述的热管理系统,其中,根据电池(350)的温度来控制第三换向器(360)和第二冷却剂循环器(340),以阻断电池(350)和电子部件(460)的冷却剂流动或降

低冷却剂的流速。

15. 根据权利要求9所述的热管理系统,其中,在室内加热模式中,制冷剂循环器(210)不操作,

其中,除了使冷却剂流动到第六热交换器(310)的冷却线路(302)和第三连接线路(302-3)之外,冷却剂循环线路(300)均被连接以分配冷却剂,并且

其中,电池(350)和电子部件(460)用作用于加热室内的热源。

热管理系统

技术领域

[0001] 本发明涉及一种热管理系统,更具体地,涉及一种不仅用于加热和冷却车辆而且用于管理车辆中的电子部件和电池的热的热管理系统。

背景技术

[0002] 近来,在汽车领域,电动车辆作为诸如环境友好技术的实施和能源枯竭的问题的解决方案而备受关注。由于电动车辆是通过从电池或燃料电池接收电能的马达而运动的,因此电动车辆的碳排放和噪音小。此外,由于电动车辆使用在能量效率方面比现有发动机更优异的马达,因此电动车辆是生态友好的。

[0003] 然而,在这种优异的电动车辆的情况下,由于使用发热严重的电池和马达,因此热管理是重要的,并且有效地管理电池的使用时间也是重要的。特别地,因为操作于电动车辆的室内空气调节的压缩机也是通过电力操作的,所以管理电池的使用时间更加重要。

发明内容

[0004] 技术问题

[0005] 因此,本发明致力于解决现有技术中出现的上述问题,并且本发明的目的在于提供一种不仅用于加热和冷却车辆而且用于管理车辆中的电子部件和电池的热的热管理系统。本发明的另一目的在于提供一种可通过降低功率消耗来增加电池的使用时间的热管理系统。本发明的另一目的在于提供一种包括具有简单结构的制冷剂线路和冷却剂线路的热管理系统。

[0006] 技术方案

[0007] 为了实现上述目的,本发明提供一种热管理系统,所述热管理系统包括制冷剂循环线路和冷却剂循环线路,制冷剂在制冷剂循环线路中循环,冷却剂在冷却剂循环线路中循环,其中,制冷剂循环线路使制冷剂在车辆的冷却模式和加热模式中沿同一方向流动。

[0008] 有益效果

[0009] 根据本发明的热管理系统可通过减少功率消耗来增加电池的使用时间,并且由于包括具有简单结构的制冷剂线路和冷却剂线路而可降低维护费用和生产成本。

附图说明

[0010] 图1是根据本发明的实施例的热管理系统的配置图。

[0011] 图2和图3是用于说明图1中所示的热管理系统的室内冷却模式的示图。

[0012] 图4至图6是用于说明图1中所示的热管理系统的室内加热模式的示图。

具体实施方式

[0013] 为了充分理解本发明,将参照附图描述本发明的示例性实施例。本发明的实施例可以以许多不同的形式修改,并且本发明的范围不应限于在此阐述的实施例。更确切地,提

供这些实施例使得本公开将是彻底和完整的,并且将向本领域技术人员充分地传达本发明的构思。在附图中,为了清楚起见,可夸大形状和尺寸,并且相同的附图标记将始终用于指示相同或相似的组件。可省略对已知相关功能和结构的详细解释,以避免不必要地混淆本发明的主题。

[0014] 图1是根据本发明的实施例的热管理系统的配置图。

[0015] 如图1中所示,热管理系统包括使制冷剂在其中循环的制冷剂循环线路200以及使冷却剂在其中循环的冷却剂循环线路300。

[0016] 制冷剂循环线路200包括制冷剂循环器210、第一热交换器220、第二热交换器230、第三热交换器242和第四热交换器252、第一膨胀器225、第二膨胀器240和第三膨胀器251以及储液器260。将如下描述上述组件。

[0017] 制冷剂循环器210用作使制冷剂在制冷剂循环线路200中循环的心脏。例如,制冷剂循环器210可以是电驱动的压缩机。在下文中,将描述具有相同附图标记210的制冷剂循环器和电驱动的压缩机。作为制冷剂循环器210的电驱动的压缩机通过接收电力来压缩和排出制冷剂,并且根据压缩形式分为涡旋型、斜盘型、旋转型和摆动型。在本实施例中,所有类型的压缩机均可适用,而不管压缩机的压缩形式如何。

[0018] 第一热交换器220、第二热交换器230、第三热交换器242和第四热交换器252用于在制冷剂和其介质(诸如,冷却剂或空气)之间进行换热。此外,第一膨胀器225、第二膨胀器240和第三膨胀器251用于对制冷剂节流、旁通制冷剂或阻断制冷剂流动。

[0019] 第一热交换器220在制冷剂循环线路200中用作冷凝器。也就是说,第一热交换器220接收从制冷剂循环器210排出的高温高压的制冷剂,并在制冷剂和冷却剂之间进行换热,以降低制冷剂的温度。

[0020] 第一膨胀器225布置在第一热交换器220和第二热交换器230之间以对制冷剂节流或旁通制冷剂。为此,第一膨胀器225可具有孔口与连接到孔口的前端和后端的旁通回路彼此结合的形式,或者具有热膨胀阀(TXV)或电子膨胀阀(EXV)的形式。第一膨胀器225根据制冷剂循环线路200是用作空气调节环路还是用作热泵环路来改变其功能。如果制冷剂循环线路200用作空气调节环路,则第一膨胀器225旁通制冷剂,如果制冷剂循环线路200用作热泵环路,则第一膨胀器225对制冷剂节流并使制冷剂通过。

[0021] 与第一膨胀器225连接的第二热交换器230在制冷剂循环线路200中用作冷凝器或蒸发器。为此,第二热交换器230可被设计成具有在空气和制冷剂之间进行换热的结构。第二热交换器230的功能根据第一膨胀器225的作用而变化。也就是说,如果第一膨胀器225旁通制冷剂(其可为空气调节环路),则第二热交换器230与第一热交换器220一起用作冷凝器,如果第一膨胀器225对制冷剂节流(其可为热泵环路),则第二热交换器230用作蒸发器。

[0022] 第二膨胀器240布置在第二热交换器230和第三热交换器242之间,以对制冷剂节流或旁通制冷剂。第二膨胀器240可具有孔口与连接到孔口的前端和后端的旁通回路彼此结合的形式,或者具有TXV或EXV的形式。第二膨胀器240还根据制冷剂循环线路200是用作空气调节环路还是用作热泵环路来改变其功能。如果制冷剂循环线路200用作空气调节环路,则第二膨胀器240对制冷剂节流并使制冷剂通过,如果制冷剂循环线路200用作热泵环路,则第二膨胀器240旁通制冷剂或阻断制冷剂。

[0023] 第三热交换器242设置在空调150(其可为用于车辆的加热、通风和空气调节

(HVAC) 系统中并且用作蒸发器。第三热交换器242可被设计成具有在制冷剂和供应到车辆室内的空气之间进行换热的结构。此外,如果制冷剂循环线路200为空气调节环路,则第三热交换器242用作蒸发器,如果制冷剂循环线路200为热泵环路,则第三热交换器242用作蒸发器或制冷剂运动路径或旁路(在这种情况下,第三热交换器242也用作蒸发器)。这里,当制冷剂循环线路200为热泵环路时,因为外部空气温度低,所以需要室内加热。在这种情况下,蒸发器仅限于除湿。因此,如果制冷剂循环线路200为热泵环路,则第三热交换器242仅用作蒸发器而用于除湿以及制冷剂的运动路径。此外,空调150可包括温度调节门151。

[0024] 第三膨胀器251布置在第二热交换器230和第四热交换器252之间,以对制冷剂节流或旁通制冷剂。第三膨胀器251可具有孔口与连接到孔口的前端和后端的旁通回路彼此结合的形式,或者具有TXV或EXV的形式。在需要冷却剂时,第三膨胀器251对制冷剂节流并使制冷剂通过,并且在不需要冷却剂时,第三膨胀器251旁通制冷剂或阻断制冷剂的循环。

[0025] 与第三膨胀器251连接的第四热交换器252在制冷剂循环线路200中用作冷却器。第四热交换器252可被设计作为在冷却剂和制冷剂之间进行换热的结构。

[0026] 储液器260布置在第三热交换器242与制冷剂循环器210之间以及第四热交换器252与制冷剂循环器210之间,以分离气相制冷剂与液相制冷剂并且仅将气相制冷剂传送到制冷剂循环器210。

[0027] 冷却剂循环线路300包括用于加热室内的加热线路301和用于冷却电池350或电子部件460的冷却线路302。在这种情况下,加热线路301包括电加热器430、第五热交换器440、冷却剂循环器450和第一换向器420。

[0028] 电加热器430是用于加热冷却剂的装置,并且与第一热交换器220的排出端连接。电加热器430可以是在由第一热交换器220或电池350和电子部件460加热的冷却剂的温度低于预定值时进行操作的电感加热器、护套式加热器、PTC加热器或薄膜(TF)加热器。

[0029] 第五热交换器440设置在空调150中用作加热器芯。也就是说,第五热交换器440通过在冷却剂和供应到室内的空气之间进行换热而用于加热室内。

[0030] 冷却剂循环器450是用于使冷却剂循环的装置,并且可以是泵的形式。冷却剂循环器450的冷却剂循环方向根据电加热器430和第五热交换器440的连接方向被设定。冷却剂循环器450操作成使得冷却剂经过电加热器430并朝向第五热交换器440。因此,如图中所示,如果冷却剂循环器450位于第五热交换器440的后端,则冷却剂在与第五热交换器440的方向相反的方向上运动。如果冷却剂循环器450位于电加热器430的前端,则冷却剂在电加热器430的方向上运动。

[0031] 第一换向器420用于选择性地连接或阻断加热线路301和冷却线路302。第一换向器420可以是四通阀。第一换向器420的选择性连接是根据热管理系统的操作模式来实现的,稍后将描述选择性连接的详细描述。

[0032] 冷却线路302包括电池350、第六热交换器310、第二冷却剂循环器340以及第二换向器320和第三换向器360。此外,冷却线路302还包括第一连接线路302-1、第二连接线路302-2和第三连接线路302-3以及第三冷却剂循环器340。

[0033] 电池350是车辆的电源,并且是车辆中的各种电子部件的电源。根据情况需要,电池350与燃料电池连接以存储电力或存储从外部供应的电力。

[0034] 第六热交换器310用作散热器来冷却冷却剂。也就是说,第六热交换器310在冷却剂和空气之间进行换热,以冷却由电池350和电子部件460加热的冷却剂。第六热交换器310可与风扇311一起设置,以增加空气供应量。同时,在制冷剂 and 空气之间进行换热的第二热交换器230也可与风扇311一起设置,以进一步提高效率。为了占用最小的空间,第二热交换器230和第六热交换器310彼此叠置,然后可与风扇311一起设置。

[0035] 第二冷却剂循环器340用于使冷却线路302的冷却剂循环,并且可以是泵的形式。

[0036] 第二换向器320用于使冷却线路302和加热线路301彼此连接。热管理系统根据操作模式使冷却线路302和加热线路301彼此连接或彼此阻断,并且通过第二换向器320实现第一控制,以使通过第一连接线路302-1使冷却线路302和加热线路301彼此连接或彼此阻断。此外,因为第二换向器320难以控制冷却剂的流速,所以将第三冷却剂循环器410布置在第一连接线路302-1上。在这种情况下,第二换向器320可以是三通阀。

[0037] 此外,因为在确保冷却线路302的冷却剂朝向加热线路301运动的通道(即,第一连接线路302-1)的状态下加热线路301的冷却剂必须朝向冷却线路302运动,所以设置第二连接线路302-2。在这种情况下,电子部件460布置在第二连接线路302-2中,以冷却冷却剂。

[0038] 最后,第三连接线路302-3与第四热交换器252连接以冷却冷却剂,并且由第三换向器360确定是否连接第四热交换器252。如果需要,可省略第三连接线路302-3,在这种情况下,可具有第四热交换器252直接与冷却线路302的在电池350附近的冷却剂进行换热的形式。

[0039] 如上所述,根据本发明的实施例的冷却剂循环线路300连接加热线路301(设置用于根据热管理系统的操作模式对室内加热)与冷却线路302(用于冷却电池350和电子部件460或者阻断加热线路301与冷却线路302)。第一换向器420和第二换向器320可实现上述操作。特别地,因为第一换向器420是用于使加热线路301与第一连接线路302-1以及加热线路301与第二连接线路302-2彼此连接和彼此阻断的四通阀,所以加热线路301和冷却线路302可通过简单结构而容易地彼此连接和彼此阻断。此外,简单结构可减少用于改变冷却剂流动的换向器的数量。

[0040] 在下文中,将描述热管理系统的根据操作模式的操作。特别地,在稍后将描述的所有操作模式中,制冷剂循环线路200使制冷剂沿同一方向流动,并且不具有额外的换向器。

[0041] 1、室内冷却—在冷却负荷小时(例如,在春季/秋季)

[0042] 图2是用于说明图1中所示的热管理系统的室内冷却模式的示意图。

[0043] 在室内冷却模式中,制冷剂循环器210操作。在这种情况下,因为冷却负荷小,所以制冷剂循环器210以低RPM操作。这意味着功率消耗降低。接着,根据制冷剂循环器210的操作排出高温高压的制冷剂,并且制冷剂通过与第一热交换器220中的冷却剂进行换热而被冷却。接着,第一膨胀器225旁通制冷剂并将制冷剂传送到第二热交换器230,并且第二热交换器230在制冷剂和空气之间进行换热以进一步冷却制冷剂。也就是说,第一热交换器220和第二热交换器230用作冷凝器来冷凝制冷剂。

[0044] 接着,第二膨胀器240对制冷剂节流,并且第三热交换器242蒸发制冷剂以冷却室内。此外,第三膨胀器251阻断制冷剂的流动以防止制冷剂沿第四热交换器252的方向流动。之后,制冷剂经过储液器260,然后被传送到制冷剂循环器210,以重复上述操作并循环上述循环。

[0045] 同时,冷却剂通过冷却剂循环器340、410和450循环并且吸收电池350、电子部件460和第一热交换器220的热从而被加热。相反,电池350、电子部件460和第一热交换器220的制冷剂被冷却剂冷却。在这种情况下,第一换向器420使冷却剂在将加热线路301和冷却线路302彼此连接的方向上循环,使得诸如电池350、电子部件460和第一热交换器220的热源通过冷却剂连接。也就是说,第一换向器420简化了冷却剂线路并且引导冷却剂在提高热源350、460和220的冷却效率的方向上流动。

[0046] 加热的冷却剂通过与第六热交换器310中的空气进行换热而被冷却,并且被传送到电池350、电子部件460和第一热交换器220,以冷却电池350、电子部件460和第一热交换器220。重复上述循环。

[0047] 总之,通过包括依次连接的以下部件的空气调节环路来实现室内冷却:制冷剂循环器210、用作冷凝器的第一热交换器220、第二热交换器230、第二膨胀器240和用作蒸发器的第三热交换器242。在这种情况下,因为实现双重的制冷剂冷凝(即,水冷和空冷),所以冷凝效率高。此外,通过利用散热器310的空冷来实现热源(电池350和电子部件460)的冷却。如上所述,因为热源350和460(特别是电池350)的冷却负荷小,所以通过空冷来冷却热源350和460。在这种情况下,因为不需要操作第四热交换器252,所以制冷剂负荷变小,从而制冷剂循环器210的RPM能够减小。也就是说,如上所述,能够降低功率消耗。

[0048] 2、室内最大冷却—在冷却负荷大时(例如,在夏季)

[0049] 图3是用于说明图1中所示的热管理系统的室内冷却模式的示图,在这种情况下,将省略与图2的内容重复的描述。

[0050] 在室内冷却模式中,制冷剂循环器210操作。因为冷却负荷大,所以制冷剂循环器210以高RPM操作。接着,根据制冷剂循环器210的操作排出高温高压的制冷剂,并且制冷剂通过与第一热交换器220中的冷却剂进行换热而被冷却。接着,第一膨胀器225旁通制冷剂并将制冷剂传送到第二热交换器230,并且第二热交换器230在制冷剂和空气之间进行换热以进一步冷却制冷剂。也就是说,第一热交换器220和第二热交换器230用作冷凝器来冷凝制冷剂。

[0051] 接着,第二膨胀器240对制冷剂节流,并且第三热交换器242使制冷剂蒸发以冷却室内。此外,第三膨胀器251对制冷剂节流,并且第四热交换器252在制冷剂和冷却剂之间进行换热。也就是说,第四热交换器252通过制冷剂冷却冷却剂。之后,制冷剂经过储液器260,然后被传送到制冷剂循环器210,以重复上述操作并循环上述循环。

[0052] 同时,冷却剂通过第二冷却剂循环器340、第三冷却剂循环器410和冷却剂循环器450循环,并且吸收电池350、电子部件460和第一热交换器220的热从而被加热。相反,电池350、电子部件460和第一热交换器220的制冷剂被冷却剂冷却。在这种情况下,冷却线路302通过第二换向器320和第三换向器360被分成用于冷却电子部件460和第一热交换器220的制冷剂的第一连接线路302-1以及用于冷却电池350的第二连接线路302-2。使用制冷剂来冷却冷却剂是有效的,但是当作为热源的电池350、电子部件460和第一热交换器220被制冷剂冷却时,对制冷剂施加有负荷,并且对室内冷却具有不良影响。为了防止不良影响,仅用制冷剂冷却电池350,并且作为其余热源的电子部件460和第一热交换器220由散热器(为第六热交换器310)冷却。

[0053] 总之,通过包括依次连接的以下部件的空气调节环路来实现室内冷却:制冷剂循

环器210、用作冷凝器的第一热交换器220、第二热交换器230、第二膨胀器240和用于蒸发器的第三热交换器242。此外,通过利用散热器310的空冷来实现热源中的电子部件460的冷却,并且通过冷却器252利用制冷剂来冷却电池350。

[0054] 3、室内加热

[0055] 图4至图6是用于说明图1中所示的热管理系统的室内加热模式的示图。在这种情况下,将省略与图2和图3的内容重复的描述。

[0056] 首先,参照图4,制冷剂循环器210操作。因为室内加热,所以制冷剂循环器210以低RPM或中等RPM操作。接着,根据制冷剂循环器210的操作排出高温高压的制冷剂,并且制冷剂通过与第一热交换器220中的冷却剂进行换热而被冷却。相反,冷却剂被第一热交换器220的制冷剂加热。接着,第一膨胀器225对制冷剂节流,并且第二热交换器230使制冷剂蒸发。也就是说,第一热交换器220作为冷凝器操作,第二热交换器230作为蒸发器操作。

[0057] 接着,第二膨胀器240阻断制冷剂流向第三热交换器242。因为对室内加热,所以不需要使用用作蒸发器的第三热交换器242。此外,第三膨胀器251旁通制冷剂并将制冷剂传送到第四热交换器252。在第四热交换器252中,制冷剂吸收冷却剂的热而被加热。之后,制冷剂经过储液器260,并被传送到制冷剂循环器210,以重复上述操作并循环上述循环。

[0058] 同时,加热线路301和冷却线路302分别通过第一换向器420和第二换向器320形成冷却剂的闭合环路。加热线路301将由第一热交换器220加热的冷却剂传送到第五热交换器440以加热室内。也就是说,加热线路301使用从高温制冷剂接收热的冷却剂来加热室内。如果从制冷剂接收的热没有达到足够的温度,则可通过电加热器430加热冷却剂。冷却线路302是用于将电池350和电子部件460彼此连接的闭合环路,并且用作用于预热电池350的热源。在这种情况下,冷却剂不流到第六热交换器310。因此,风扇311不操作,从而降低了功率消耗。在这种情况下,对室内的加热意味着外部温度低并且几乎不需要用于冷却电池350的装置。因此,不使用第六热交换器310和风扇311。在初冬或晚春加热室内时,但在外部温度不是很低的情况下,可使用第六热交换器310和风扇311来冷却冷却线路302的冷却剂。

[0059] 此外,如图5中所示,根据本发明的热管理系统可根据电池350的温度来控制第三换向器360和第二冷却剂循环器340,以阻断电池350和电子部件460的冷却剂流动或降低冷却剂的流速。也就是说,由于第二冷却剂循环器340不操作,因此根据本发明的热管理系统可降低功率消耗。因为电池的温度不是很高,所以根据本发明的热管理系统可在空气调节时在难以利用电池废热的情况下阻断冷却剂流向电池350。

[0060] 总之,对于室内加热,使用由高温制冷剂加热的冷却剂。此外,冷却剂可由电加热器430加热以加热室内。制冷剂循环线路200包括由热泵操作的结构,但不通过制冷剂而通过冷却剂实现室内加热。因此,可根据需要省略制冷剂循环线路200中的第二热交换器230和第一膨胀器225。

[0061] 图6是用于说明在温和天气下室内加热模式的示图。如图6中所示,制冷剂循环器210可以不操作。也就是说,在对室内加热中,制冷剂不流向制冷剂循环线路200。因此,因为制冷剂循环器210不操作,所以降低了功率消耗。除了冷却剂流向第六热交换器310的冷却线路302和第三连接线路302-3之外的冷却剂循环线路300均被连接以便分配冷却剂。

[0062] 用于加热室内的热源是电池350和电子部件460。因为外部是温和的,所以不需要使室内温度高,因此可仅通过电池350和电子部件460加热室内。对于额外的加热,可操作电

加热器430。

[0063] 此外,电池350通过电子部件460预热。如果电子部件460的温度不能使电池350充分预热,则操作电加热器430来预热电池350。当电池被充电时,对电池的预热可提高电池的充电效率。

[0064] 总之,在没有任何制冷剂流动的情况下,通过由电池350和电子部件460的废热加热的冷却剂来实现室内加热。因为制冷剂循环器210不操作,所以降低了功率消耗。

[0065] 此外,因为电池350通过电子部件460或电加热器430被预热,所以提高了电池350的初始操作性能。

[0066] 最后,根据本发明的实施例的热管理系统具有使复杂的制冷剂线路和复杂的冷却剂线路简化的结构,所述制冷剂线路和冷却剂线路具有各种热源(电子部件和电池)和各种冷源(散热器、风扇和冷却器)以不仅进行冷却而且还进行加热(热泵)。此外,根据本发明的实施例的热管理系统可用于通过在制冷剂 and 冷却剂之间适当地换热来执行冷却和加热,并且用于冷却热源。

[0067] 根据本发明的实施例的热管理系统可根据外部温度通过阻断对功率消耗源(诸如,压缩机和冷却剂泵)的功率供应来降低功率消耗,并且提高电动车辆的里程。此外,根据本发明的实施例的热管理系统由于回收热源的废热的结构而可降低功率消耗。

[0068] 如上所述的根据本发明的实施例的热管理系统仅仅是示例。因此,本领域技术人员应当理解,根据本发明的各种变型和其他等同实施例也是可行的。因此,可以理解,本发明不限于以上具体实施方式中提到的形式。例如,本实施例中描述的储液器260可用布置在作为冷凝器的第一热交换器220与第一膨胀器225之间的贮液干燥器代替。

[0069] 此外,如果需要,可去除第二热交换器230和第一膨胀器225。也就是说,如果第一热交换器220能够充分冷凝制冷剂,则制冷剂循环线路200可仅包括压缩机、冷凝器、膨胀器和蒸发器。因此,本发明的实际技术保护范围必须由所附权利要求书的精神来确定。此外,应当理解,本发明包括在所附权利要求中限定的所有改变、等同物和替代物。

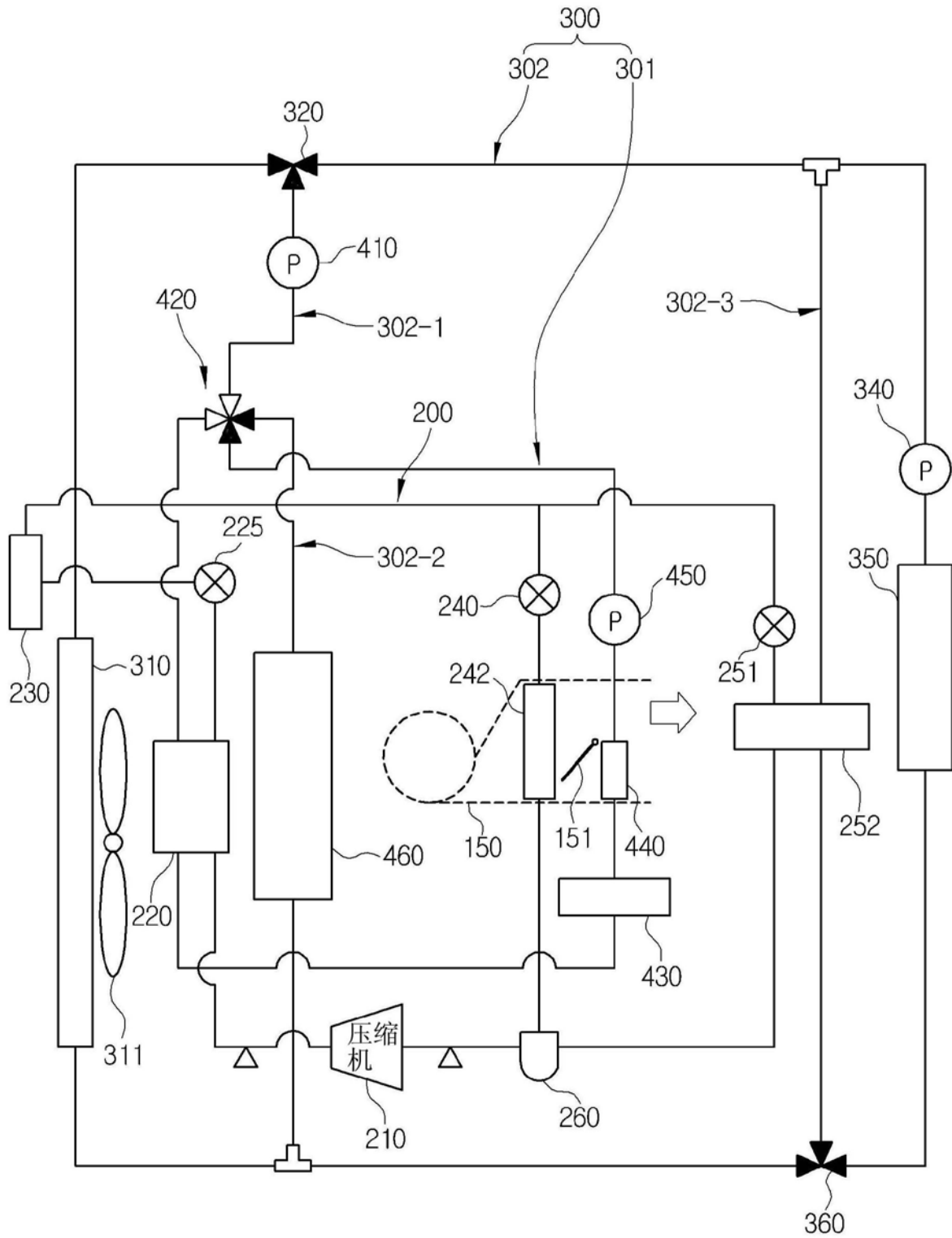
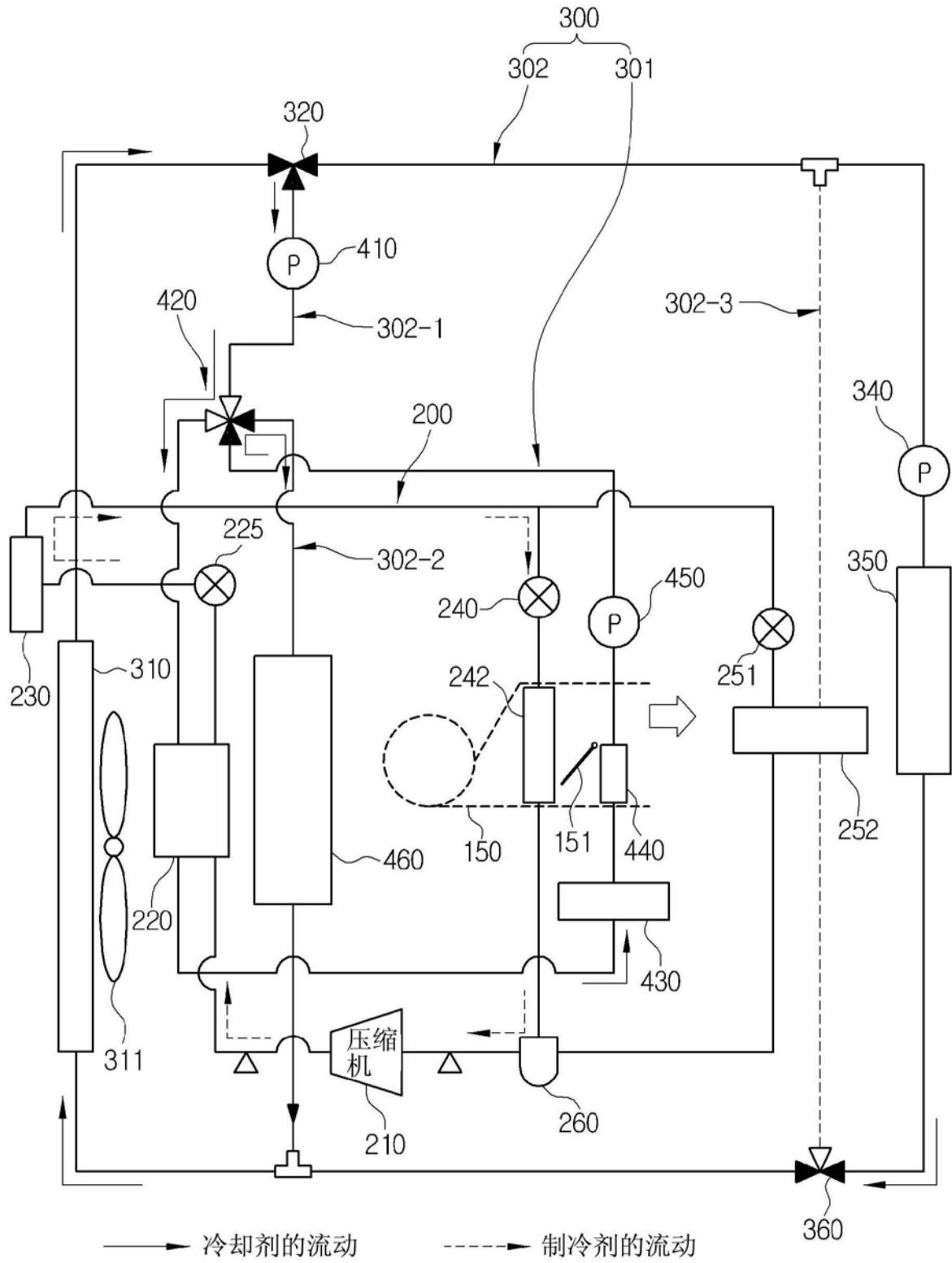


图1



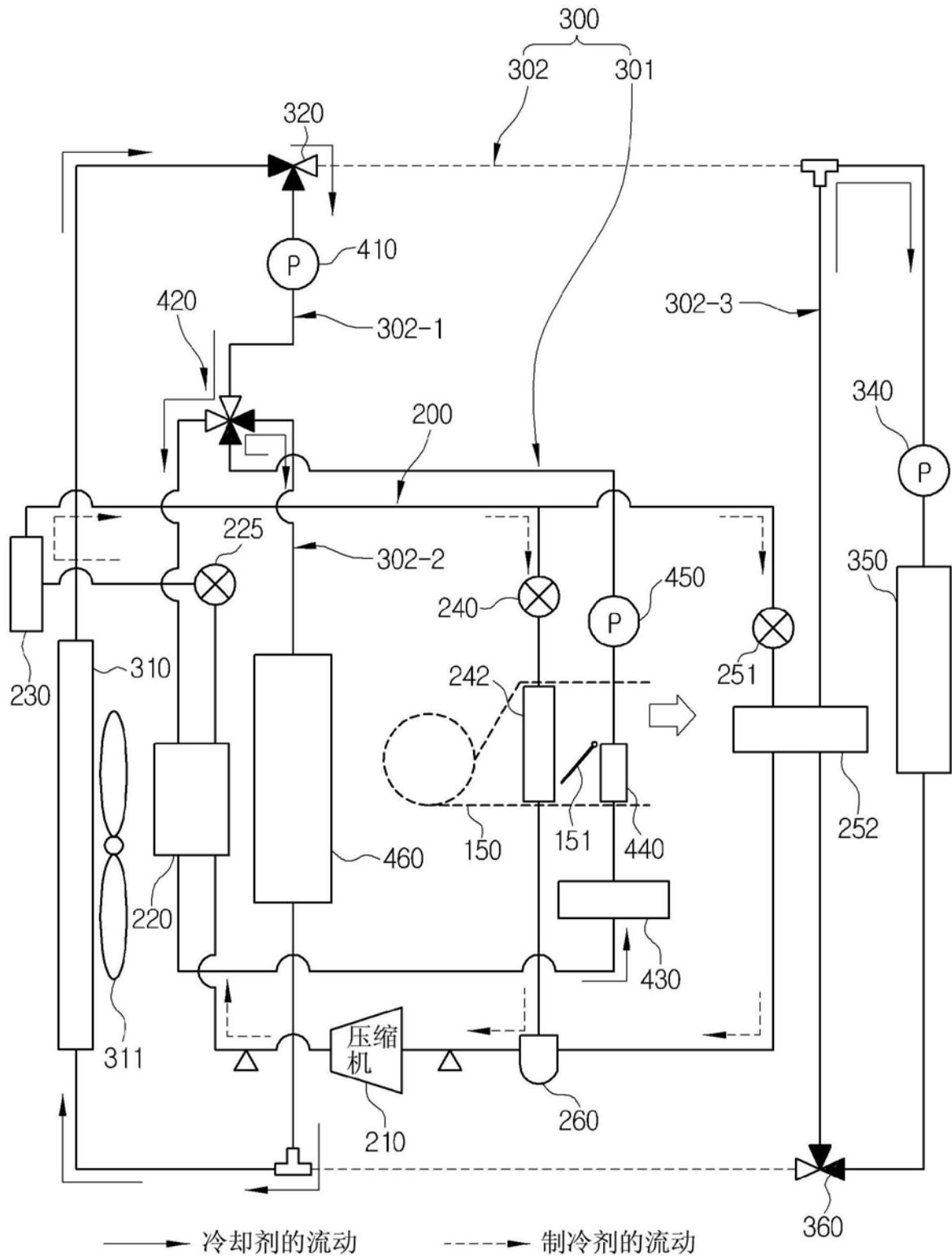


图3

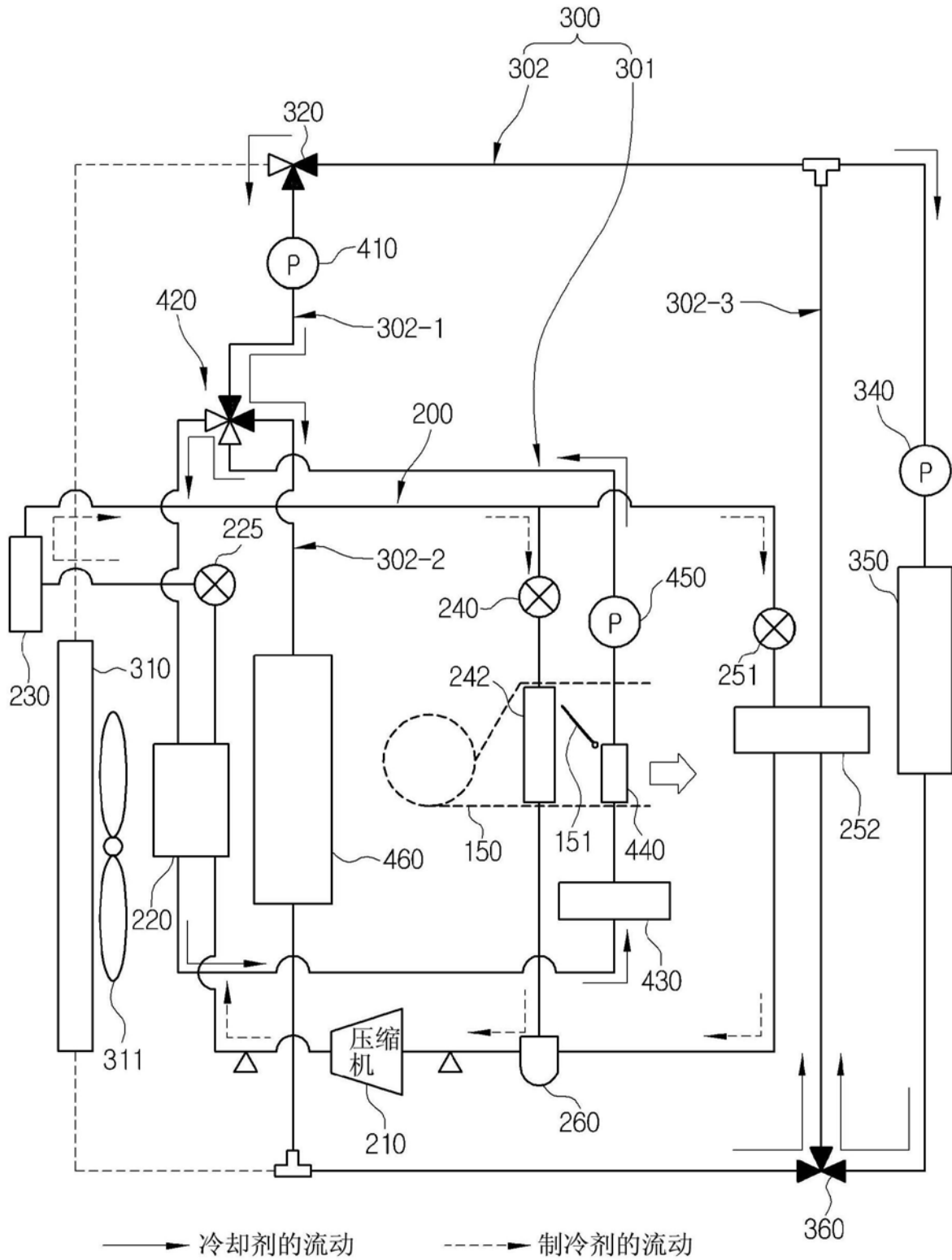


图4

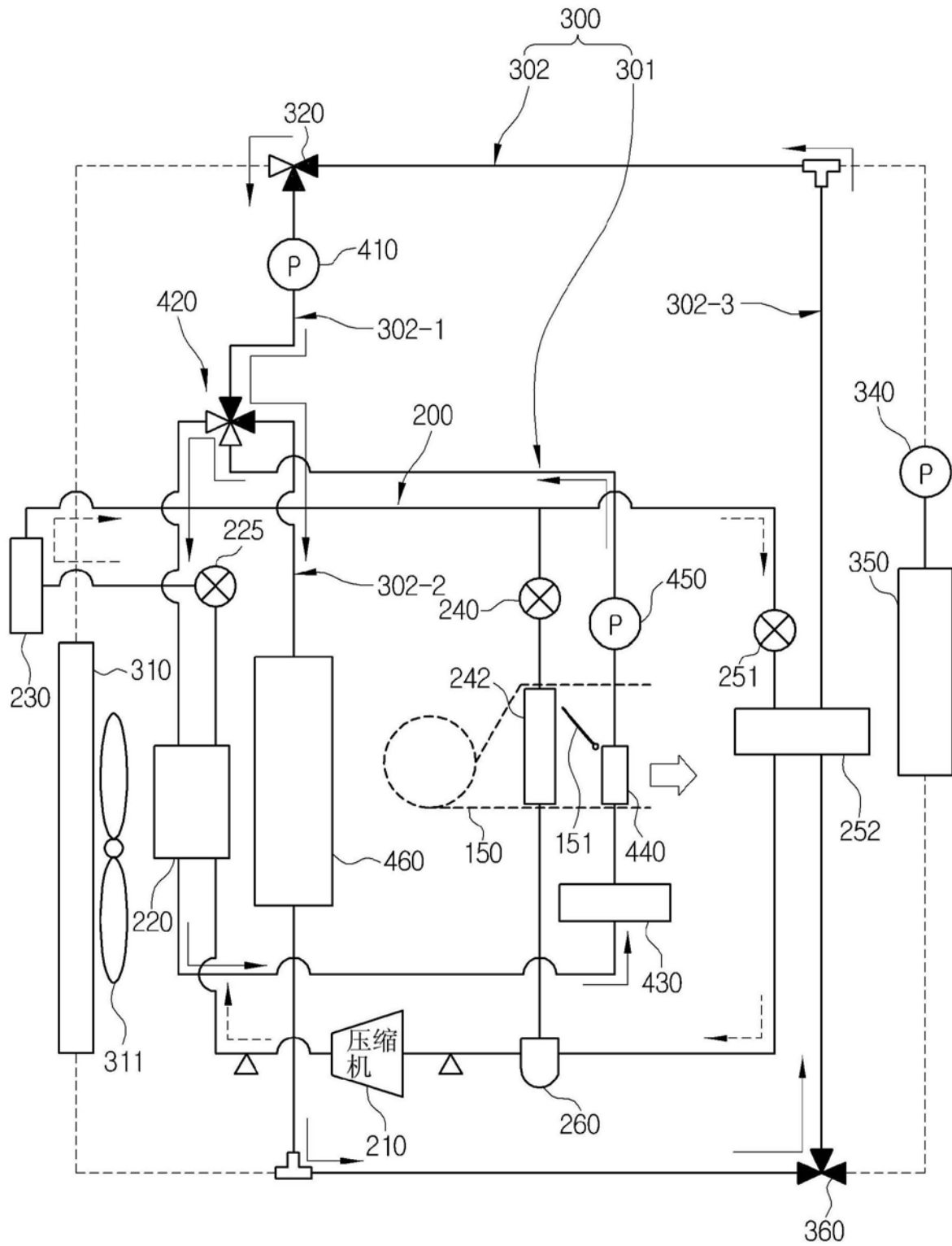


图5

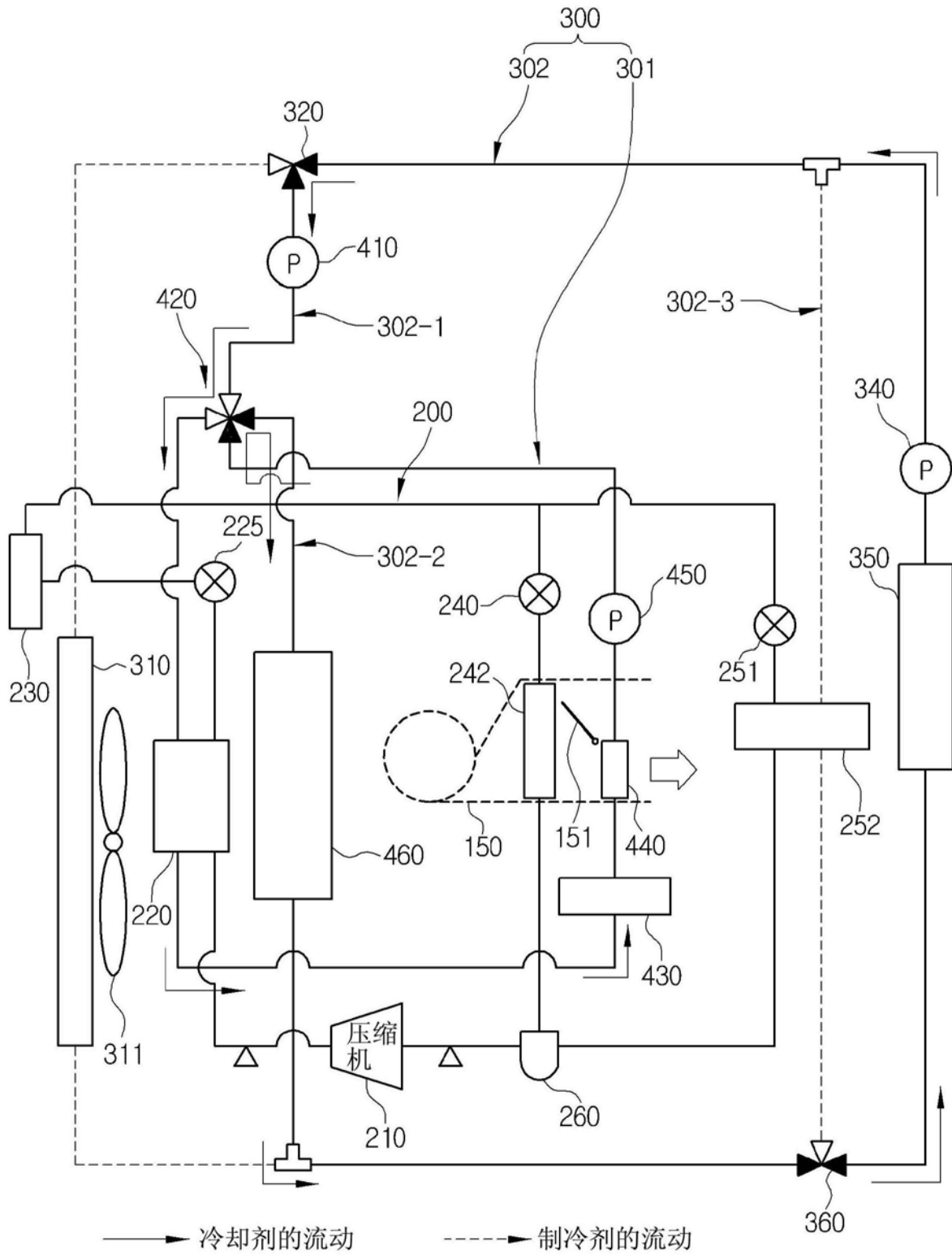


图6