



# (12) 发明专利申请

(10) 申请公布号 CN 111740056 A

(43) 申请公布日 2020.10.02

(21) 申请号 202010594716.4

H01M 10/659 (2014.01)

(22) 申请日 2020.06.28

(71) 申请人 上海交通大学

地址 200240 上海市闵行区东川路800号

(72) 发明人 李廷贤 许嘉兴 晁京伟 王如竹

(74) 专利代理机构 上海科盛知识产权代理有限公司 31225

代理人 刘燕武

(51) Int. Cl.

H01M 2/10 (2006.01)

H01M 2/20 (2006.01)

H01M 10/613 (2014.01)

H01M 10/625 (2014.01)

H01M 10/6551 (2014.01)

H01M 10/6562 (2014.01)

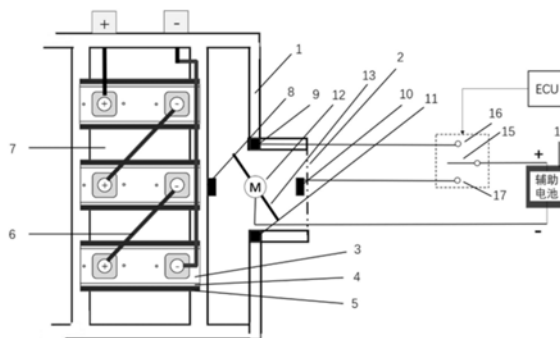
权利要求书1页 说明书5页 附图2页

## (54) 发明名称

一种基于金属有机骨架材料的吸附式电池热管理系统

## (57) 摘要

本发明涉及一种基于金属有机骨架材料的吸附式电池热管理系统,包括内置有电池组的热管理系统外壳,所述电池组由若干个通过金属导体串联起来的蓄电池组成,所述蓄电池的外表面粘贴有MOFs材料层,在热管理系统外壳上还加工有与外界大气接通的进出口流道,该进出口流道处设置有可开闭的旋转封门。与现有技术相比,本发明基于被动热管理方式,不额外消耗电池能量,有效提高蓄电池的续航能力,同时采用开式系统设计,充分利用外部空气相对湿度较高的特性和车辆正常行驶产生的空气流动完成MOFs材料的吸附和解吸过程,不增加水箱、蒸发器及风扇等大型部件,结构更为简单。



CN 111740056 A

1. 一种基于金属有机骨架材料的吸附式电池热管理系统,其特征在于,包括内置有电池组的热管理系统外壳,所述电池组由若干个通过金属导体串联起来的蓄电池组成,所述蓄电池的外表面粘贴有MOFs材料层,在热管理系统外壳上还加工有与外界大气接通的进出口流道,该进出口流道处设置有可开闭的旋转封门。

2. 根据权利要求1所述的一种基于金属有机骨架材料的吸附式电池热管理系统,其特征在于,所述的蓄电池的上下侧面粘贴有导热层,在导热层上设置所述MOFs材料层。

3. 根据权利要求2所述的一种基于金属有机骨架材料的吸附式电池热管理系统,其特征在于,所述的导热层为导热胶带或导热硅脂。

4. 根据权利要求1所述的一种基于金属有机骨架材料的吸附式电池热管理系统,其特征在于,所述电池组中,相邻两蓄电池之间还留有空气流道。

5. 根据权利要求1所述的一种基于金属有机骨架材料的吸附式电池热管理系统,其特征在于,所述的旋转封门由打开/关闭单元控制开闭,所述打开/关闭单元包括两对永磁铁、辅助电池、旋转马达、电池开关、以及与电池开关配套的两个开关触点,其中,所述两对永磁铁分布在同一圆上,其中一对沿垂直方向布置在进出口流道的上下表面,另一对沿水平方向布置在进出口流道处,在两对永磁铁的中心点位置布置有所述旋转马达,所述旋转封门连接在旋转马达的转轴上,所述辅助电池的两极分别连接所述电池开关和旋转马达,所述两个开关触点分别连接所述两对永磁铁。

6. 根据权利要求5所述的一种基于金属有机骨架材料的吸附式电池热管理系统,其特征在于,所述的旋转封门采用铁磁材料制成,其尺寸与形状满足:当旋转封门分别旋转至垂直或水平位置时,其两端分别与两对永磁铁接触。

7. 根据权利要求5所述的一种基于金属有机骨架材料的吸附式电池热管理系统,其特征在于,沿垂直方向布置的一对永磁铁分别设置在进出口流道上下两表面的弯折点内侧;沿水平方向布置的一对永磁铁则平行所述进出口流道。

8. 根据权利要求5所述的一种基于金属有机骨架材料的吸附式电池热管理系统,其特征在于,所述电池开关还连接汽车的ECU,并由ECU控制与两个开关触点接触。

9. 根据权利要求1所述的一种基于金属有机骨架材料的吸附式电池热管理系统,其特征在于,所述的进出口流道处还布置有空气滤网。

10. 根据权利要求1所述的一种基于金属有机骨架材料的吸附式电池热管理系统,其特征在于,所述的MOFs材料层所用材料为MIL-101或其衍生物。

## 一种基于金属有机骨架材料的吸附式电池热管理系统

### 技术领域

[0001] 本发明属于电动汽车蓄电池热管理技术领域,涉及一种基于金属有机骨架材料的吸附式电池热管理系统。

### 背景技术

[0002] 自上世纪末,环境污染与能源危机已成为两大全球性难题,严重依赖化石能源的交通运输领域是引起以上问题的重要领域。电动汽车的出现,为该领域摆脱化石能源的束缚、缓解能源危机和节能环保提供了良好的契机。据统计,2013~2016年,全球电动汽车的销量每年保持50%左右的增速,至2016年达到774,000辆。蓄电池的迅速发展是保证电动汽车行业繁荣向前的关键因素,数据显示,自2011年至2015年,全球锂电池产量由46.63GWh攀升至100.75GWh,中国锂电池产量由32.12GWh攀升至53.62GWh。目前阻碍电动汽车技术进一步发展的关键因素是蓄电池的比功率、日历寿命、循环寿命、充电时间及低温工作性能等。蓄电池的最优工作温度是30~50℃,温度对电池寿命的影响符合阿伦尼乌斯方程,温度每升高10℃,电池退化速度增加1倍,相比23℃,电池在55℃时的日历寿命缩短了95.6%;温度过低则不利于电解液反应,因此在高温/低温下长期工作均影响电池的工作性能。

[0003] 经现有文献的查询,中国专利申请号为CN200910138651.6的“一种电动汽车冷却系统及其控制方法”提出了一种基于水冷的主动式冷却系统,但需消耗蓄电池电量并额外增加了水泵、水箱等部件。中国专利申请号为CN201810709507的“一种基于相变材料均热与储热技术的电动汽车电池热管理系统”提出了一种基于相变材料的被动式热管理系统,利用相变材料融化吸热与凝固放热特性,有效提高了电池单体及电池组的温度一致性,同时具有高温冷却和低温加热功能,但为防止相变材料体积变化对储热箱造成损坏,该发明不得不额外增加保护装置,同时增加温度传感器,额外消耗蓄电池的电量。

### 发明内容

[0004] 本发明的目的就是为了克服上述现有技术存在的缺陷而提供一种基于金属有机骨架材料的吸附式电池热管理系统。利用MOF材料吸附水蒸气过程中高于相变材料10倍以上的储热密度,使用极低质量极小空间满足热管理的需求。同时,利用MOF材料独特的S型等温吸附特性与结构可修饰调节的特性,开发的MOF材料可以满足室温条件下吸附空气中水蒸气再生,满足重复使用的需求。

[0005] 本发明的目的可以通过以下技术方案来实现:

[0006] 一种基于金属有机骨架材料的吸附式电池热管理系统,包括内置有电池组的热管理系统外壳,所述电池组由若干个通过金属导体串联起来的蓄电池组成,所述蓄电池的外表面粘贴有MOFs材料层,在热管理系统外壳上还加工有与外界大气接通的进出口流道,该进出口流道处设置有可开闭的旋转封门。

[0007] 进一步的,所述的蓄电池的上下侧面粘贴有导热层,在导热层上设置所述MOFs材料层。

- [0008] 更进一步的,所述的导热层为导热胶带或导热硅脂。
- [0009] 进一步的,所述电池组中,相邻两蓄电池之间还留有空气流道。
- [0010] 进一步的,所述的旋转封门由打开/关闭单元控制开闭,所述打开/关闭单元包括两对永磁铁、辅助电池、旋转马达、电池开关、以及与电池开关配套的两个开关触点,其中,所述两对永磁铁分布在同一圆上,其中一对沿垂直方向布置在进出口流道的上下表面,另一对沿水平方向布置在进出口流道处,在两对永磁铁的中心点位置布置有所述旋转马达,所述旋转封门连接在旋转马达的转轴上,所述辅助电池的两极分别连接所述电池开关和旋转马达,所述两个开关触点分别连接所述两对永磁铁。
- [0011] 更进一步的,所述的旋转封门采用铁磁材料制成,其尺寸与形状满足:当旋转封门分别旋转至垂直或水平位置时,其两端分别与两对永磁铁接触。
- [0012] 更进一步的,沿垂直方向布置的一对永磁铁分别设置在进出口流道上下两表面的弯折点内侧;
- [0013] 沿水平方向布置的一对永磁铁则平行所述进出口流道。
- [0014] 更进一步的,所述电池开关还连接汽车的ECU,并由ECU控制与两个开关触点接触。
- [0015] 更进一步的,辅助电池的表面还包裹有保温棉。
- [0016] 进一步的,所述的进出口流道处还布置有空气滤网。
- [0017] 进一步的,所述的MOFs材料层所用材料为MIL-101或其衍生物。
- [0018] 本发明通过对MOFs材料对水蒸气的吸附平衡特性进行分析,发现其潜在的热管理价值。以对苯二甲酸铬(MIL-101)为例,其对水蒸气具有S型吸附平衡特性,这一特性为:在低于30%相对湿度工况,MIL-101(Cr)对水蒸气的吸附量极低;30%~60%相对湿度工况,MIL-101(Cr)对水蒸气的吸附量迅速增加至接近饱和;60%以上相对湿度工况,MIL-101(Cr)对水蒸气的吸附达到饱和1.3g/g。此外,MIL-101(Cr)的吸附水蒸气储热密度为25,00kJ/kg,远高于石蜡的244kJ/kg,可将夏季工况下电池工作温度稳定在45℃以下,将冬季工况下电池预热至15℃。
- [0019] 本发明的电池热管理系统根据不同季节的工况可以实现两种功能:夏季气温较高时,利用MOFs材料解吸过程为电池提供制冷;冬季气温较低时,利用MOFs材料吸附过程为电池启动提供所需的热量。
- [0020] 所述材料处于吸附阶段时,外部空气通过滤网、旋转封门进入热管理系统,在相对湿度达到50%时,MOFs材料即可吸附大量水蒸气。据统计,热带、亚热带及部分温带地区全年月相对湿度均大于50%,上海全年月平均相对湿度均超过60%,新加坡全年月平均相对湿度达到60%,广州月平均相对湿度达到50%,因此采用的MIL-101(Cr)可以实现全年自然工况下的水蒸气吸附。
- [0021] 所述材料处于解吸阶段时,MOFs材料吸收蓄电池产热,呈倒S型解吸特性,具体表现为:蓄电池温度在MOFs解吸温度以下,MOFs材料不解吸,电池产热升温;蓄电池温度高于解吸温度,MOFs材料快速解吸,带走蓄电池产热并维持电池温度在MOFs特征温度。MOFs特征温度与环境水蒸气绝对压力有关,实验数据显示:5000Pa、4000Pa、3000Pa水蒸气绝对压力分别对应MOFs特征温度50℃、46℃、41℃。MOFs在特征温度下解吸出的水蒸气由流动空气带走,所述流动空气由车辆高速行驶使外部空气在热管理系统中相对流动形成,外部空气依次通过前端滤网(即空气滤网)、MOFs材料、后端滤网。

[0022] 与现有技术相比,本发明具有以下优点:

[0023] 其一,采用被动式热管理方式,克服了现有冷却技术中水冷、空冷等主动冷却方式需额外消耗电池能量的缺陷,提高蓄电池的续航能力。

[0024] 其二,本发明采用开放式结构,利用外部空气实现MOFs的吸附,利用车辆的正常行驶产生流动空气,不增加风扇等额外大型部件,减少耗材使用。

[0025] 其三,利用新型热管理材料MOFs作为热管理材料,克服了现有被动式热管理方式中相变材料储能密度较低的不足。夏季工况下,仅需使用电池质量1.84%的MOF即可实现电池产热量的全部吸收。冬季工况下,利用MOF材料吸附过程快速反应的特性,实现电池的快速预热。从而实现全年候电池热管理。

## 附图说明

[0026] 图1为本发明的结构示意图;

[0027] 图2为冬季工况下吸附预热模式图;

[0028] 图3为夏季工况下解吸散热模式图;

[0029] 图中标记说明:

[0030] 1为热管理系统外壳,2为空气滤网,3为电池,4为导热胶带,5为MOFs材料层,6为金属导体,7为空气流道,8为永磁铁一,9为永磁铁二,10为永磁铁三,11为永磁铁四,12为旋转马达,13为旋转封门,14为保温棉,15为电池开关,16为开关触点一,17为开关触点二。

## 具体实施方式

[0031] 下面结合附图和具体实施例对本发明进行详细说明。本实施例以本发明技术方案为前提进行实施,给出了详细的实施方式和具体的操作过程,但本发明的保护范围不限于下述的实施例。

[0032] 以下各实施例中,其余如无特别说明的材料或功能部件结构,则表明均为本领域的常规市售材料或对实现对应功能的常规部件结构。

[0033] 本发明提出了一种基于金属有机骨架材料的吸附式电池热管理系统,其结构参见图1所示,包括内置有电池组3的热管理系统外壳1,所述电池组3由若干个通过金属导体6串联起来的蓄电池组3成,所述蓄电池的外表面粘贴有MOFs材料层5,在热管理系统外壳1上还加工有与外界大气接通的进出口流道,该进出口流道处设置有可开闭的旋转封门13。

[0034] 在本发明的一种具体的实施方式中,所述的蓄电池的上下侧面粘贴有导热层,在导热层上设置所述MOFs材料层5。

[0035] 更具体的实施方式中,所述的导热层为导热胶带4或导热硅脂。

[0036] 在本发明的一种具体的实施方式中,所述电池组3中,相邻两蓄电池之间还留有空气流道7。

[0037] 在本发明的一种具体的实施方式中,所述的旋转封门13由打开/关闭单元控制开闭,所述打开/关闭单元包括两对永磁铁、辅助电池、旋转马达12、电池开关15、以及与电池开关15配套的两个开关触点,其中,所述两对永磁铁分布在同一圆上,其中一对沿垂直方向布置在进出口流道的上下表面,另一对沿水平方向布置在进出口流道处,在两对永磁铁的中心点位置布置有所述旋转马达12,所述旋转封门13连接在旋转马达12的转轴上,所述辅

助电池的两极分别连接所述电池开关15和旋转马达12,所述两个开关触点分别连接所述两对永磁铁。

[0038] 更具体的实施方式中,所述的旋转封门13采用铁磁材料制成,其尺寸与形状满足:当旋转封门13分别旋转至垂直或水平位置时,其两端分别与两对永磁铁接触。

[0039] 更具体的实施方式中,沿垂直方向布置的一对永磁铁分别设置在进出口流道上下两表面的弯折点内侧;

[0040] 沿水平方向布置的一对永磁铁则平行所述进出口流道。

[0041] 更具体的实施方式中,所述电池开关15还连接汽车的ECU,并由ECU控制与两个开关触点接触。

[0042] 更具体的实施方式中,辅助电池的表面还包裹有保温棉14。

[0043] 在本发明的一种具体的实施方式中,所述的进出口流道处还布置有空气滤网2。

[0044] 在本发明的一种具体的实施方式中,所述的MOFs材料层5所用材料为MIL-101或其衍生物。

[0045] 以上各实施方式中,可以任一单独实施,也可以任意两两或更多的组合实施。

[0046] 下面结合具体实施例来对上述实施方式进行更进一步的说明。

[0047] 实施例1:

[0048] 本实施例提供的于金属有机骨架材料(MOFs)的吸附式电池热管理系统,如图1所示,包括:热管理系统外壳1、空气滤网2、电池组3、导热胶带4、MOFs材料层5、金属导体6(本实施例优选为铜导体)、空气流道7、永磁铁一8、永磁铁二9、永磁铁三10、永磁铁四11、旋转马达12、铁磁材料制成的旋转封门13、保温棉14、电池开关15、开关触点一16、开关触点二17。其中空气滤网2布置在热管理系统外壳1的进出口流道处,MOFs材料层5粘贴在导热胶带4上,导热胶带4粘贴在蓄电池3的上下侧面,电池间保留空气流道7,金属导体6依次连接相邻电池的正负极,永磁铁一8布置在电池组3迎风端与背风端中间位置,永磁铁二9布置在热管理系统外壳1进出口管道的弯折点内侧,永磁铁三10布置在热管理系统外壳1进出口中间与永磁铁一8水平相对,永磁铁四11布置在热管理系统外壳1进出口管道弯折点内侧与永磁铁二9垂直相对,旋转马达12布置在永磁铁一8、永磁铁二9、永磁铁三10、永磁铁四11所在圆的中心位置,并与辅助电池负极相连,旋转封门13套接在旋转马达12的转轴上,保温棉14包裹在辅助电池的外表面,电池开关15与辅助电池的正极相连,开关触点一16与永磁铁二9相连,开关触点二17与永磁铁三10相连。

[0049] 本实施例工作时,具体实施过程为:

[0050] 冬季工况:基于系统吸附阶段(图2),这一工况包含两个过程:(1)MOFs热管理预热过程:这一阶段蓄电池不工作,旋转封门13处于闭合状态(即旋转封门13两端分别接触永磁铁二9、永磁铁四11),汽车电子控制单元(ECU)发出打开热管理系统指令,电池开关15接通开关触点一16,使得辅助电池与旋转马达12之间的供电电路接通,旋转马达12通电旋转,铁磁材料的旋转封门13跟随旋转,旋转封门13与永磁铁二9、永磁铁四11断开连接,旋转马达12断电,旋转封门13跟随旋转马达12惯性旋转并被永磁铁一8、永磁铁三10吸引,固定在平行于进出口流道位置,热管理系统打开,外部空气以自然对流方式通过两侧的空气滤网2进入热管理系统,MOFs材料层5充分吸附空气中的水蒸气,释放潜热,给电池组3提供预热,预热结束,ECU发出关闭热管理系统指令,电池开关15转为接通开关触点二17,旋转马达12通

电旋转,旋转封门13跟随旋转,与永磁铁一8、永磁铁三10断开连接,旋转马达12断电,旋转封门13跟随旋转马达12惯性旋转,被永磁铁二9、永磁铁四11吸引,固定在垂直于进出口流道位置,热管理系统关闭,电池组3在充电站快充产生大量热量,MOFs材料层5吸收电池快充过程的热量,这一工况下旋转封门13始终打开,热管理系统与外界连通,电池快充结束后MOFs完成脱附再生,旋转封门13关闭,MOFs材料与外界隔离,待下次预热时打开。

[0051] 夏季工况:基于系统解吸阶段(图3),这一工况包含两个过程:(1)热管理控温工作过程:车辆启动,电池组3工作,MOFs材料层5吸收电池组3产热,温度升高,水分子与MOFs吸附位点分离,不断脱附,车辆正常行驶在热管理系统中形成流场,带走MOFs薄层表面的水蒸气。这一工况下旋转封门13始终打开,热管理系统与外界连通。(2)MOF材料吸附再生过程:电池组3不工作,ECU发出打开热管理系统指令,电池开关15与开关触点一16接通,旋转马达12通电旋转,旋转封门13跟随旋转,与永磁铁二9、永磁铁四11断开连接,旋转马达12断电,旋转封门13跟随旋转马达12惯性旋转,被永磁铁一8、永磁铁三10吸引,固定在平行流道位置,热管理系统打开,外部空气以自然对流方式通过两侧的空气滤网2进入热管理系统,MOFs材料层5完成吸附过程;

[0052] 可见,本发明利用MOFs吸附解吸特性,可满足车用蓄电池夏季控温及冬季预热的需要。采用被动热管理方式,不消耗额外电量,提高电池续航能力;使用高储热密度的水蒸气吸附MOFs材料,只需极低质量与极小空间满足热管理的需要;利用开放式系统,不额外增加大型部件,使结构得到简化。

[0053] 本实施例中所用的MOFs材料为MIL-101(Cr)。

[0054] 上述的对实施例的描述是为便于该技术领域的普通技术人员能理解和使用发明。熟悉本领域技术的人员显然可以容易地对这些实施例做出各种修改,并把在此说明的一般原理应用到其他实施例中而不必经过创造性的劳动。因此,本发明不限于上述实施例,本领域技术人员根据本发明的揭示,不脱离本发明范畴所做出的改进和修改都应该在本发明的保护范围之内。

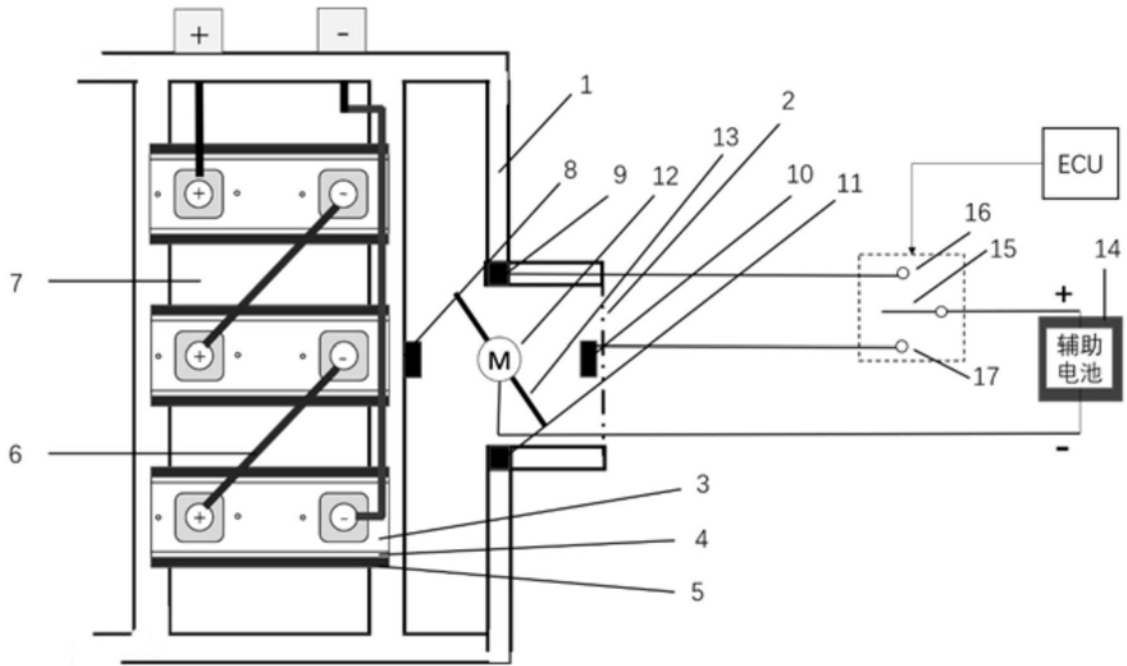


图1

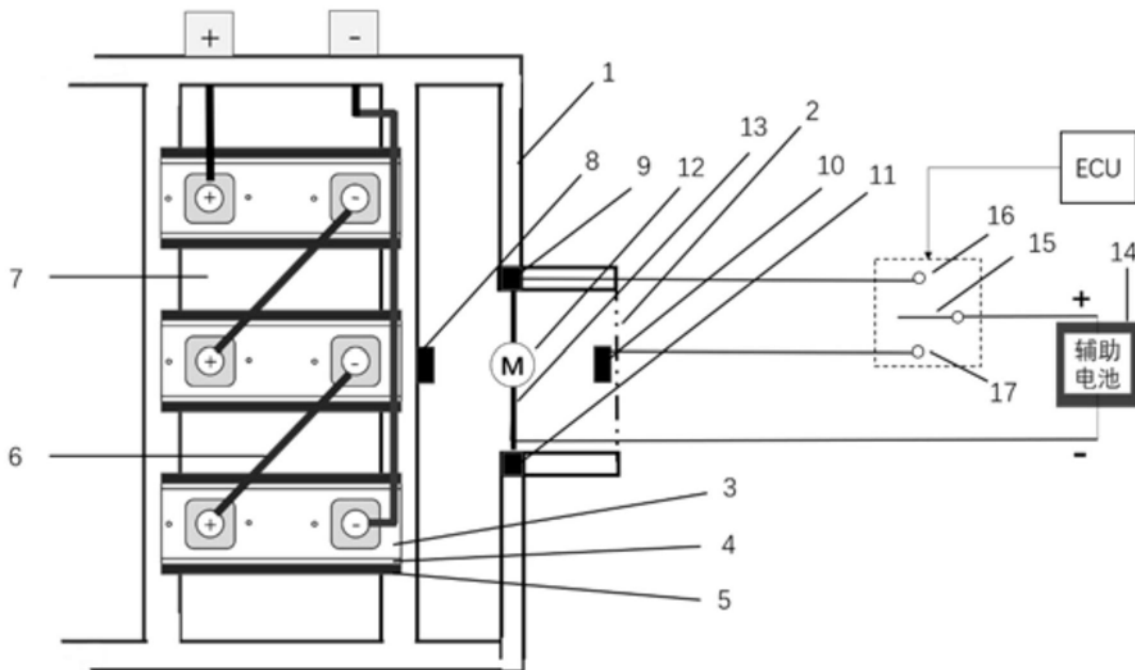


图2

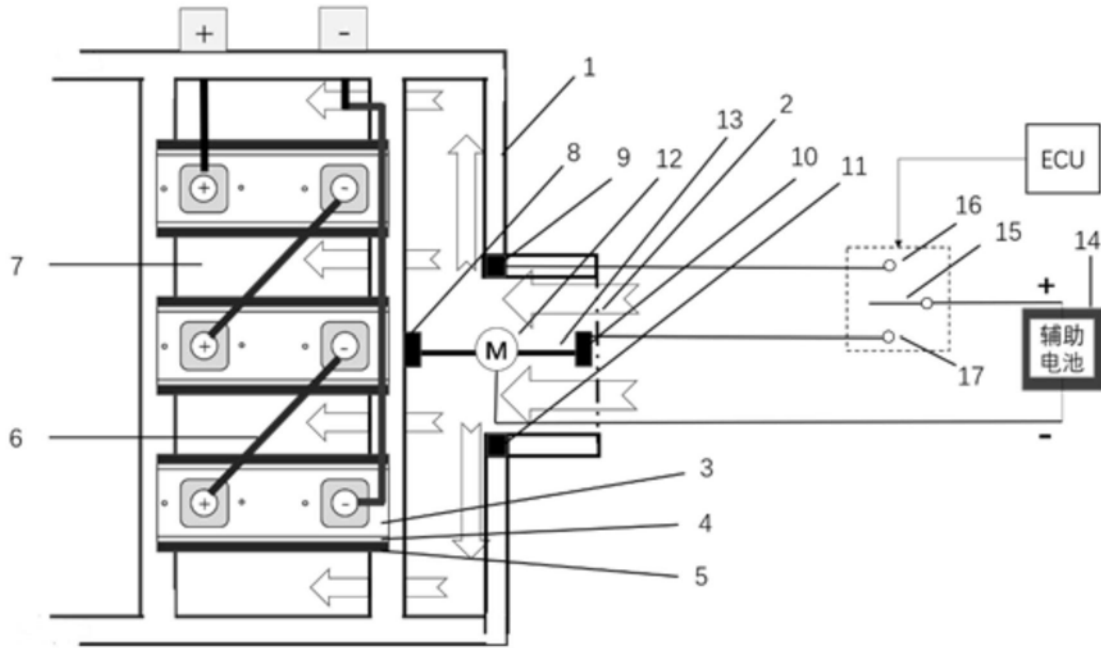


图3