



(12) 发明专利申请

(10) 申请公布号 CN 111816955 A

(43) 申请公布日 2020. 10. 23

(21) 申请号 202010774454.X

H01M 10/6552 (2014.01)

(22) 申请日 2020.08.04

H01M 10/6555 (2014.01)

H01M 10/6571 (2014.01)

(71) 申请人 中国华能集团清洁能源技术研究院有限公司

地址 102209 北京市昌平区北七家镇未来科技城华能人才创新创业基地实验楼A楼

申请人 华能集团技术创新中心有限公司

(72) 发明人 曹传钊 刘明义 裴杰 曹曦

(74) 专利代理机构 西安通大专利代理有限责任公司 61200

代理人 房鑫

(51) Int. Cl.

H01M 10/613 (2014.01)

H01M 10/6551 (2014.01)

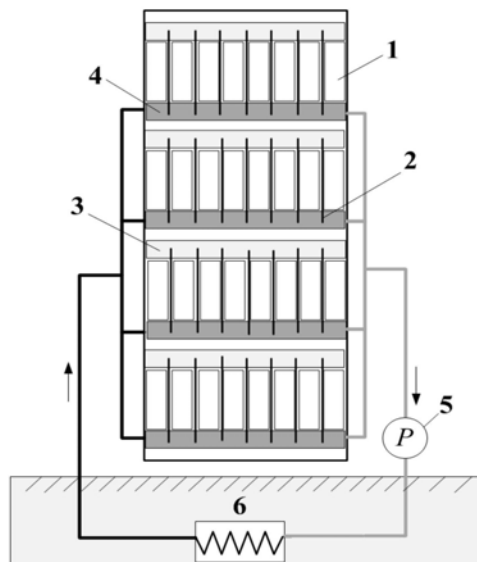
权利要求书1页 说明书3页 附图2页

(54) 发明名称

一种储能电池模组的热管式热管理装置及方法

(57) 摘要

本发明公开了一种储能电池模组的热管式热管理装置及方法,包括电池模组及换热器,其中,电池模组中相邻电池之间设置有热管,电池模组的顶部设置有冷流道,电池模组的底部设置有热流道,热管的下端插入于热流道内,热管的上端插入于冷流道内,换热器位于地表以下,且换热器的入口与冷流道的一端及热流道的一端相连通,换热器的出口与冷流道的另一端及热流道的另一端相连通,该装置及方法能够提高电池模组内温度分布的均匀性及一致性。



CN 111816955 A

1. 一种储能电池模组的热管式热管理装置,其特征在于,包括电池模组(1)及换热器(6),其中,电池模组(1)中相邻电池之间设置有热管(2),电池模组(1)的顶部设置有冷流道(3),电池模组(1)的底部设置有热流道(4),热管(2)的下端插入于热流道(4)内,热管(2)的上端插入于冷流道(3)内,换热器(6)位于地表以下,且换热器(6)的入口与冷流道(3)的一端及热流道(4)的一端相连通,换热器(6)的出口与冷流道(3)的另一端及热流道(4)的另一端相连通。

2. 根据权利要求1所述的储能电池模组的热管式热管理装置,其特征在于,电池模组(1)摆放于电池簇机柜内。

3. 根据权利要求1所述的储能电池模组的热管式热管理装置,其特征在于,热管(2)为重力热管、虹吸热管或振荡热管。

4. 根据权利要求1所述的储能电池模组的热管式热管理装置,其特征在于,热管(2)呈回路结构。

5. 根据权利要求1所述的储能电池模组的热管式热管理装置,其特征在于,热管(2)上位于冷流道(3)内的部分上安装有散热翅片(21)。

6. 根据权利要求1所述的储能电池模组的热管式热管理装置,其特征在于,热管(2)上位于热流道(4)内的部分上设置有上均热板(22)。

7. 根据权利要求1所述的储能电池模组的热管式热管理装置,其特征在于,冷流道(3)及热流道(4)内流动的工质均为防冻液体,所述防冻液体为水或者乙二醇水溶液。

8. 根据权利要求1所述的储能电池模组的热管式热管理装置,其特征在于,还包括循环泵(5),其中,热流道(4)及冷流道(3)通过循环泵(5)与换热器(6)的入口相连通。

9. 一种储能电池模组的热管式热管理方法,其特征在于,包括以下步骤:

当电池模组(1)的工作温度超出上限警戒温度时,热管(2)开始工作,热管(2)吸收电池模组(1)中各电芯内部释放出的热量,热管(2)内处于真空状态的工质被加热,生成液、汽相间的柱塞,在冷、热端间形成压差,由于汽液柱塞交错分布,因而在热管(2)内产生往复振荡运动,热管(2)内的工质将热量传递到冷流道(3)内的防冻液体,冷流道(3)输出的防冻液体进入到换热器(6)中,将热量传递给地表以下土壤,然后再进入到冷流道(3)中;

当电池模组(1)的工作温度低于下限警戒温度时,通过换热器(6)对防冻液体进行加热,再将加热后的防冻液体输入到热流道(4)内,通过热流道(4)将热量传递给热管(2),使热管(2)内处于真空状态的工质被加热,生成液、汽相间的柱塞,在冷、热端间形成压差,由于汽液柱塞交错分布,使得热管(2)内产生往复振荡运动,从而将热量传递给电池模组(1),使得电池模组(1)升温到工作温度范围内。

一种储能电池模组的热管式热管理装置及方法

技术领域

[0001] 本发明属于电池储能系统热管理技术领域,涉及一种储能电池模组的热管式热管理装置及方法。

背景技术

[0002] 储能电池在充放电时会释放热量,温度是影响其性能的关键因素,主要体现于三方面:(1)温度升高,加剧电池容量衰退,过高的温度甚至造成热失控;(2)温度过低,电池功率、容量显著衰减,充放电效率下降;(3)电池组中不同电池之间温度差异,会导致单体内阻、容量的不一致性和不均速老化,形成整个电池系统性能与寿命短板。因此,储能电池工作性能在较大程度上受到温度影响,需通过设计合理的热管理系统结构、开发先进的热管理控制策略,使储能电池工作在适宜温度范围内,并有效控制单体间温差,从而提高储能电池性能。如何对电池模组内电池单体和电池组的温度进行精确的控制成为当前电池热管理系统研究需要重点解决的问题。

[0003] 储能电池的最佳运行温度在20-30℃,单体电池间温差需小于5℃,而我国北方冬天普遍温度在-20℃以下,甚至部分地区达到-40℃。由于这种低温环境下,空调系统的热交换系统已经很难起到作用,故目前储能系统内部都需要配备电加热器来维持储能集装箱内的温度。但是,电加热器耗电巨大以及集装箱安装位置的偏僻,加热器消耗的电能绝大部分都是电池内部储存的电能,这严重降低的储能系统的整体效率。而电池模组采取风冷进行热管理的方法,该方法简单且成本较低,但冷却效果有限,电池模组温度场一致性受风量均匀性和冷却空气热量堆积的影响,温差往往较大。

发明内容

[0004] 本发明的目的在于克服上述现有技术的缺点,提供了一种储能电池模组的热管式热管理装置及方法,该装置及方法能够提高电池模组内温度分布的均匀性及一致性。

[0005] 为达到上述目的,本发明所述的储能电池模组的热管式热管理装置包括电池模组及换热器,其中,电池模组中相邻电池之间设置有热管,电池模组的顶部设置有冷流道,电池模组的底部设置有热流道,热管的下端插入于热流道内,热管的上端插入于冷流道内,换热器位于地表以下,且换热器的入口与冷流道的一端及热流道的一端相连通,换热器的出口与冷流道的另一端及热流道的另一端相连通。

[0006] 电池模组摆放于电池簇机柜内。

[0007] 热管为重力热管、虹吸热管或振荡热管。

[0008] 热管呈回路结构。

[0009] 热管上位于冷流道内的部分上安装有散热翅片。

[0010] 热管上位于热流道内的部分上设置有上均热板。

[0011] 冷流道及热流道内流动的工质均为防冻液体,所述防冻液体为水或者乙二醇水溶液。

[0012] 还包括循环泵,其中,热流道及冷流道通过循环泵与换热器的入口相连通。

[0013] 一种储能电池模组的热管式热管理方法包括以下步骤:

[0014] 当电池模组的工作温度超出上限警戒温度时,热管开始工作,热管吸收电池模组中各电芯内部释放出的热量,热管内处于真空状态的工质被加热,生成液、汽相间的柱塞,在冷、热端间形成压差,由于汽液柱塞交错分布,因而在热管内产生往复振荡运动,热管内的工质将热量传递到冷流道内的防冻液体,冷流道输出的防冻液体进入到换热器中,将热量传递给地表以下土壤,然后再进入到冷流道中;

[0015] 当电池模组的工作温度低于下限警戒温度时,通过换热器对防冻液体进行加热,再将加热后的防冻液体输入到热流道内,通过热流道将热量传递给热管,使热管内处于真空状态的工质被加热,生成液、汽相间的柱塞,在冷、热端间形成压差,由于汽液柱塞交错分布,使得热管内产生往复振荡运动,从而将热量传递给电池模组,使得电池模组升温到工作温度范围内。

[0016] 本发明具有以下有益效果:

[0017] 本发明所述的储能电池模组的热管式热管理装置及方法在具体操作时,热管的上端插入于冷流道内,热管的下端插入于热流道内,通过冷流道及热流道内的工质对热管内的工质进行温度调节,同时利用热管较强的换热能力及均温能力对电池模组内的温度进行高效热管理,缩小电池模组内温差,提升电池模组内温度分布的均匀性及一致性;同时本发明充分利用地表冷热源对电池模组散热和加热进行管理,由于热管传热是通过自身内部结构机理形成,无需额外消耗能源,能耗较低。

附图说明

[0018] 图1为本发明在加热过程的工作示意图;

[0019] 图2为本发明在散热过程的工作示意图;

[0020] 图3为本发明中热管2的结构示意图。

[0021] 其中,1为电池模组、2为热管、3为冷流道、4为热流道、5为循环泵、6为换热器、21为散热翅片、22为均热板。

具体实施方式

[0022] 下面结合附图对本发明做进一步详细描述:

[0023] 参考图1至图3,本发明所述的储能电池模组的热管式热管理装置包括电池模组1及换热器6,其中,电池模组1中相邻电池之间设置有热管2,电池模组1的顶部设置有冷流道3,电池模组1的底部设置有热流道4,热管2的下端插入于热流道4内,热管2的上端插入于冷流道3内,换热器6位于地表以下,且换热器6的入口与冷流道3的一端及热流道4的一端相连通,换热器6的出口与冷流道3的另一端及热流道4的另一端相连通。

[0024] 电池模组1摆放于电池簇机柜内,热管2为重力热管、虹吸热管或振荡热管,其中,热管2呈回路结构,管材为不锈钢,热管2内的工质为与管材相容的高纯度乙醇,热管2内抽成真空,真空度为 $10^{-2} \sim 10^{-4}$ Pa,热管2上位于冷流道3内的部分上安装有散热翅片21,热管2上位于热流道4内的部分上设置有上均热板22。

[0025] 冷流道3及热流道4内流动的工质均为防冻液体,所述防冻液体为水或者乙二醇水

溶液,热流道4及冷流道3通过循环泵5与换热器6的入口相连通。

[0026] 本发明所述的储能电池模组的热管式热管理方法包括以下步骤:

[0027] 当电池模组1的工作温度超出上限警戒温度时,热管2开始工作,热管2吸收电池模组1中各电芯内部释放出的热量,热管2内处于真空状态的工质被加热,生成液、汽相间的柱塞,在冷、热端间形成压差,由于汽液柱塞交错分布,因而在热管2内产生往复振荡运动,热管2内的工质将热量传递到冷流道3内的防冻液体,冷流道3输出的防冻液体进入到换热器6中,将热量传递给地表以下土壤,然后再进入到冷流道3中;

[0028] 当电池模组1的工作温度低于下限警戒温度时,通过换热器6对防冻液体进行加热,再将加热后的防冻液体输入到热流道4内,通过热流道4将热量传递给热管2,使热管2内处于真空状态的工质被加热,生成液、汽相间的柱塞,在冷、热端间形成压差,由于汽液柱塞交错分布,使得热管2内产生往复振荡运动,从而将热量传递给电池模组1,使得电池模组1升温到工作温度范围内。

[0029] 以上所述,仅为本发明较佳的具体实施方式,但本发明的保护范围并不局限于此,任何熟悉本技术领域的技术人员在本发明揭露的技术范围内,可轻易想到的变化或替换,都应涵盖在本发明的保护范围之内。因此,本发明的保护范围应该以权利要求的保护范围为准。

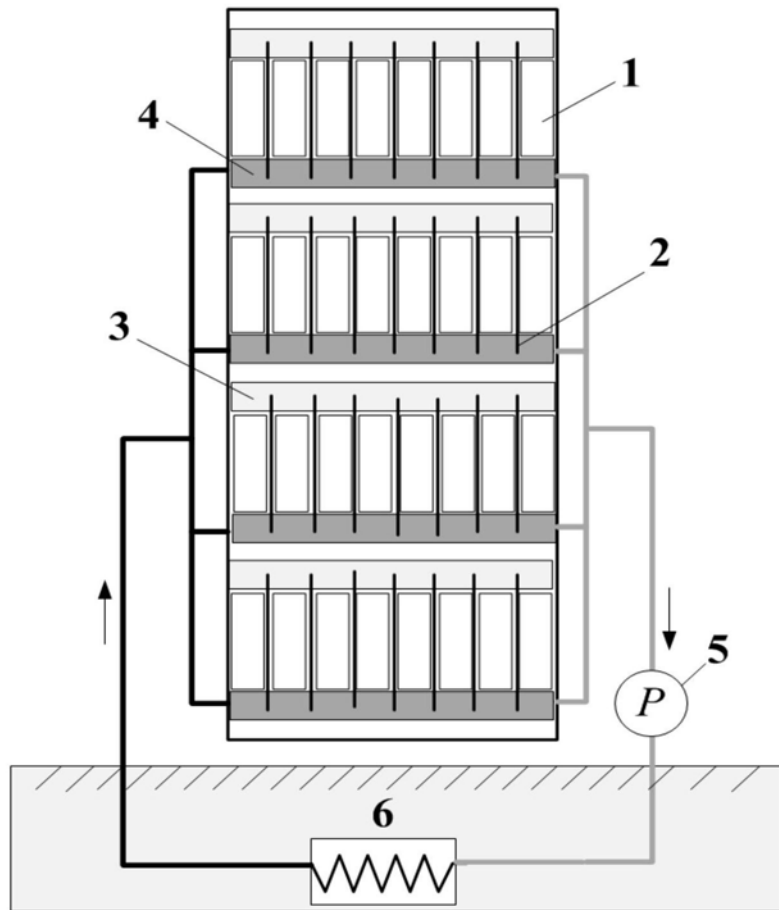


图1

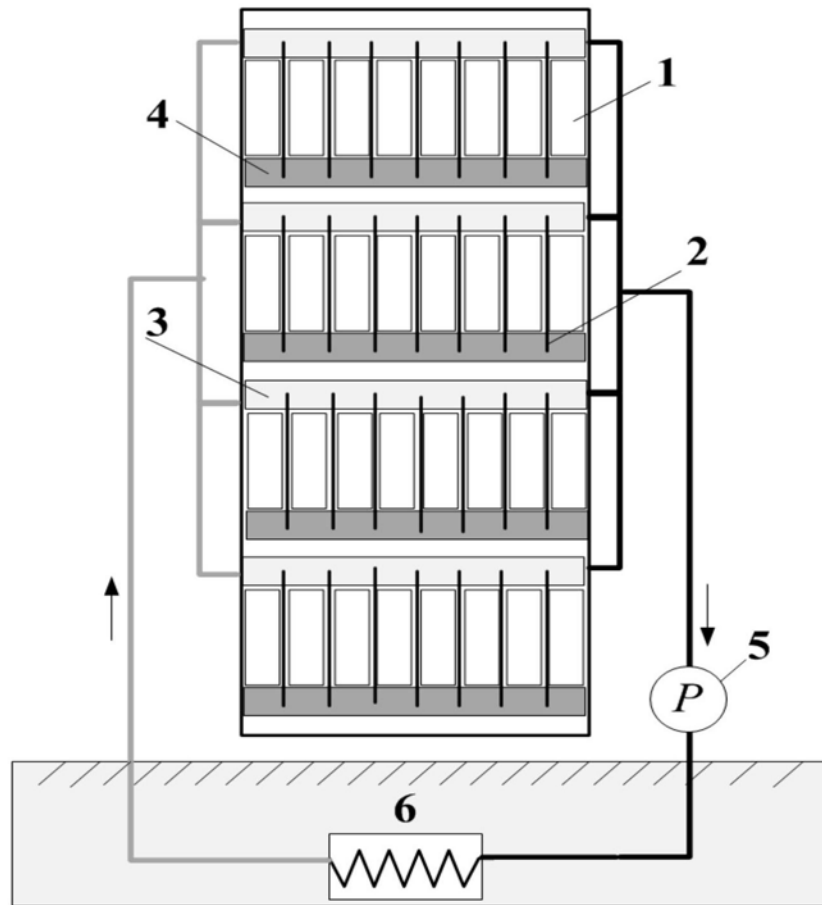


图2

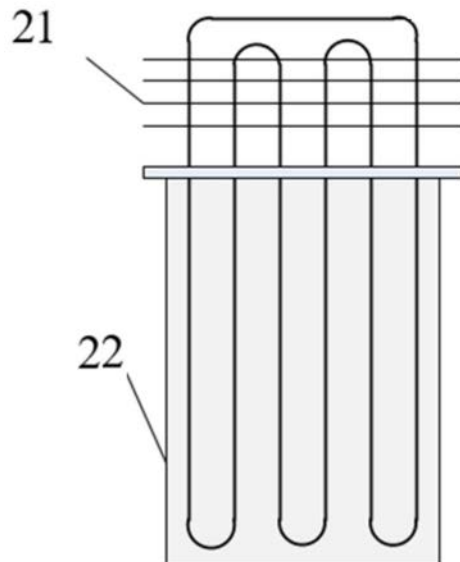


图3