



(12)发明专利申请

(10)申请公布号 CN 111834695 A

(43)申请公布日 2020.10.27

(21)申请号 202010326615.9

H01M 10/625(2014.01)

(22)申请日 2020.04.23

H01M 10/633(2014.01)

(30)优先权数据

H01M 10/635(2014.01)

16/392070 2019.04.23 US

B60L 58/26(2019.01)

(71)申请人 通用汽车环球科技运作有限责任公司

地址 美国密执安州

(72)发明人 M.H.卡尔森 E.V.冈策 L.P.齐尔
T.E.格森 K.霍利汉 C.史密斯
M.比兰西亚

(74)专利代理机构 中国专利代理(香港)有限公司 72001

代理人 姜云霞 陈浩然

(51)Int.Cl.

H01M 10/613(2014.01)



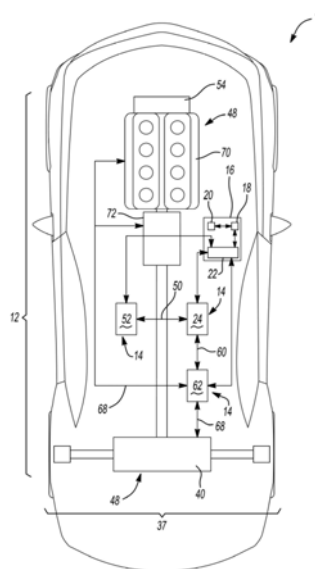
权利要求书2页 说明书23页 附图7页

(54)发明名称

电池热管理

(57)摘要

本发明涉及电池热管理。提供了一种用于管理具有电池和电力推进系统的车辆的热能的系统和方法。系统监测当前电池温度,计算实际平均电池温度,并将计算的当前平均电池温度与目标寿命电池温度进行比较。如果实际平均电池温度高于目标寿命电池温度,并且当前电池温度高于目标寿命电池温度,则系统将电池冷却至低于当前电池温度。然而,如果实际平均电池温度低于目标寿命电池温度,并且当前电池温度高于目标寿命电池温度,则系统延迟冷却电池。因此,在某些情况下,系统可以避免消耗能量来冷却电池。



CN 111834695 A

1. 一种用于管理具有电力推进系统的车辆中的电池的热能的方法,包括:
监测当前电池温度;
计算实际平均电池温度;
将计算的 actual 平均电池温度与目标寿命电池温度进行比较;和
如果所述实际平均电池温度高于所述目标寿命电池温度,并且所述当前电池温度高于所述目标寿命电池温度,则将所述电池冷却至低于所述当前电池温度。
2. 根据权利要求1所述的方法,进一步包括:
如果所述实际平均电池温度低于所述目标寿命电池温度,并且所述当前电池温度高于所述目标寿命电池温度,则延迟冷却所述电池。
3. 根据权利要求2所述的方法,进一步包括:
基于所述电池的操作条件计算最大极限温度;
将所述最大极限温度与所述当前电池温度进行比较;和
如果所述最大极限温度高于所述当前电池温度,则将所述电池冷却至低于所述最大极限温度,即使所述实际平均电池温度低于所述目标寿命电池温度。
4. 根据权利要求1所述的方法,进一步包括:
如果所述实际平均电池温度低于所述目标寿命电池温度,并且所述当前电池温度高于所述目标寿命电池温度,则确定所述实际平均电池温度与所述目标寿命电池温度之间的差值;和
将所述电池冷却至所述目标寿命电池温度加上确定的差值。
5. 根据权利要求4所述的方法,其中,将所述电池冷却至所述目标寿命电池温度加上确定的差值仅在驾驶所述车辆时发生。
6. 根据权利要求5所述的方法,进一步包括:
基于所述电池的操作条件计算最大极限温度;
将所述当前电池温度与所述最大极限温度进行比较;和
如果所述当前电池温度高于所述最大极限温度,则冷却所述电池,即使所述实际平均电池温度低于所述目标寿命电池温度。
7. 根据权利要求1所述的方法,进一步包括:
预测所述车辆的驾驶路线;
预测沿着预测的驾驶路线的未来的电池温度;和
如果所述实际平均电池温度低于所述目标寿命电池温度,并且所述当前电池温度高于所述目标寿命电池温度,则:
如果预测所述未来的电池温度将随后沿着所述预测的驾驶路线升高,则冷却所述电池;和
如果预计所述未来的电池温度不将沿着所述预测的驾驶路线升高,则延迟冷却所述电池。
8. 根据权利要求7所述的方法,进一步包括:
如果预测所述未来的电池温度将随后沿着所述预测的驾驶路线降低,则延迟冷却所述电池。
9. 根据权利要求8所述的方法,进一步包括:

基于所述电池的操作条件计算最大极限温度；
将所述最大极限温度与所述当前电池温度进行比较；和
如果所述最大极限温度高于所述当前电池温度，则将所述电池冷却至低于所述最大极限温度，即使预测所述未来的电池温度在驾驶中将随后降低。

10. 一种具有电力推进系统的车辆，包括：

电池；和

控制器，操作地连接到所述电池，其中所述控制器被配置成：

监测当前电池温度；

计算实际平均电池温度；

将计算的所述实际平均电池温度与目标寿命电池温度进行比较；

基于所述电池的操作条件计算最大极限温度；

将所述最大极限温度与所述当前电池温度进行比较；

如果所述实际平均电池温度高于所述目标寿命电池温度，并且所述当前电池温度高于所述目标寿命电池温度，则将所述电池冷却至低于所述当前电池温度；和

如果所述实际平均电池温度低于所述目标寿命电池温度，并且所述当前电池温度高于所述目标寿命电池温度，则延迟冷却所述电池，除非：

所述最大极限温度高于所述当前电池温度，则将所述电池冷却至低于所述最大极限温度。

电池热管理

技术领域

[0001] 本公开涉及具有电力推进系统的车辆中的电池的热管理。示例性车辆包括电动或插电式混合动力车辆。

发明内容

[0002] 提供了用于管理具有电池和电力推进系统的车辆的热能的系统和方法。系统监测当前电池温度,并计算实际平均电池温度。系统将计算的实际平均电池温度与目标寿命电池温度进行比较。

[0003] 如果实际平均电池温度高于目标寿命电池温度,并且当前电池温度高于目标寿命电池温度,则系统将电池冷却至低于当前电池温度。然而,如果实际平均电池温度低于目标寿命电池温度,并且当前电池温度高于目标寿命电池温度,则系统延迟冷却电池。因此,如果实际平均电池温度低于目标寿命电池温度,则系统可以避免消耗能量来冷却电池,这可以扩展驾驶范围。

[0004] 系统还可以基于电池的操作条件计算最大极限温度,并将最大极限温度与当前电池温度进行比较。如果最大极限温度高于当前电池温度,则系统可将电池冷却至低于最大极限温度,而不管电池或车辆的其他条件如何。

[0005] 此外,当实际平均电池温度低于目标寿命电池温度,并且当前电池温度高于目标寿命电池温度时,系统可以确定实际平均电池温度与目标寿命电池温度之间的差值。然后,系统可以将电池冷却至目标寿命电池温度加上确定的差值。

[0006] 系统还可以预测车辆的驾驶路线,并预测沿着该预测的驾驶路线的未来电池温度。如果实际平均电池温度低于目标寿命电池温度,并且当前电池温度高于目标寿命电池温度,则系统可以比较预测的温度。因此,如果预测未来的电池温度将随后沿着预测的驾驶路线升高,则系统冷却电池,但是如果预测未来的电池温度不将沿着预测的驾驶路线升高,则系统延迟冷却电池。

[0007] 系统还可以预测沿着预测的驾驶路线的未来电池充电状态。然后,系统可以基于预测的驾驶路线期间的预测的未来电池充电状态来计算最大极限温度,并且基于计算的最大极限温度来改变冷却行为。

[0008] 系统还可以计算当前性能系数和沿着预测的驾驶路线的未来性能系数。当实际平均电池温度低于目标寿命电池温度,并且当前电池温度高于目标寿命电池温度时,系统基于计算的性能系数改变冷却行为。如果当前性能系数大于沿着预测的驾驶路线的未来性能系数,则系统可以冷却电池;并且如果当前性能系数小于沿着预测的驾驶路线的未来性能系数,则系统可以延迟冷却电池。

[0009] 本发明包括以下方案:

1. 一种用于管理具有电力推进系统的车辆中的电池的热能的方法,包括:
监测当前电池温度;
计算实际平均电池温度;

将计算的**实际平均电池温度**与**目标寿命电池温度**进行比较;和

如果所述**实际平均电池温度**高于所述**目标寿命电池温度**,并且所述**当前电池温度**高于所述**目标寿命电池温度**,则将所述**电池**冷却至低于所述**当前电池温度**。

[0010] 2. 根据方案1所述的方法,进一步包括:

如果所述**实际平均电池温度**低于所述**目标寿命电池温度**,并且所述**当前电池温度**高于所述**目标寿命电池温度**,则延迟冷却所述**电池**。

[0011] 3. 根据方案2所述的方法,进一步包括:

基于所述**电池**的操作条件计算**最大极限温度**;

将所述**最大极限温度**与所述**当前电池温度**进行比较;和

如果所述**最大极限温度**高于所述**当前电池温度**,则将所述**电池**冷却至低于所述**最大极限温度**,即使所述**实际平均电池温度**低于所述**目标寿命电池温度**。

[0012] 4. 根据方案1所述的方法,进一步包括:

如果所述**实际平均电池温度**低于所述**目标寿命电池温度**,并且所述**当前电池温度**高于所述**目标寿命电池温度**,则确定所述**实际平均电池温度**与所述**目标寿命电池温度**之间的差值;和

将所述**电池**冷却至所述**目标寿命电池温度**加上确定的差值。

[0013] 5. 根据方案4所述的方法,其中,将所述**电池**冷却至所述**目标寿命电池温度**加上确定的差值仅在驾驶所述**车辆**时发生。

[0014] 6. 根据方案5所述的方法,进一步包括:

基于所述**电池**的操作条件计算**最大极限温度**;

将所述**当前电池温度**与所述**最大极限温度**进行比较;和

如果所述**当前电池温度**高于所述**最大极限温度**,则冷却所述**电池**,即使所述**实际平均电池温度**低于所述**目标寿命电池温度**。

[0015] 7. 根据方案1所述的方法,进一步包括:

预测所述**车辆**的**驾驶路线**;

预测沿着预测的**驾驶路线**的**未来的电池温度**;和

如果所述**实际平均电池温度**低于所述**目标寿命电池温度**,并且所述**当前电池温度**高于所述**目标寿命电池温度**,则:

如果预测所述**未来的电池温度**将随后沿着所述预测的**驾驶路线**升高,则冷却所述**电池**;和

如果预计所述**未来的电池温度**不将沿着所述预测的**驾驶路线**升高,则延迟冷却所述**电池**。

[0016] 8. 根据方案7所述的方法,进一步包括:

如果预测所述**未来的电池温度**将随后沿着所述预测的**驾驶路线**降低,则延迟冷却所述**电池**。

[0017] 9. 根据方案8所述的方法,进一步包括:

基于所述**电池**的操作条件计算**最大极限温度**;

将所述**最大极限温度**与所述**当前电池温度**进行比较;和

如果所述**最大极限温度**高于所述**当前电池温度**,则将所述**电池**冷却至低于所述**最大极**

限温度,即使预测所述未来的电池温度在驾驶中将随后降低。

[0018] 10. 根据方案1所述的方法,进一步包括:

预测所述车辆的驾驶路线;

预测沿着预测的驾驶路线的未来电池充电状态;

基于所述预测的驾驶路线期间的预测的未来电池充电状态来计算最大极限温度;

预测沿着所述预测的驾驶路线的未来的电池温度;

如果所述实际平均电池温度低于所述目标寿命电池温度,并且所述当前电池温度高于所述目标寿命电池温度,则:

如果基于沿着所述预测的驾驶路线随后的预测的未来电池充电状态,预测所述未来电池温度将高于预测的最大极限温度,则冷却所述电池;和

如果基于沿着所述预测的驾驶路线随后的预测的未来电池充电状态,预测所述未来电池温度将低于预测的最大极限温度,则延迟冷却所述电池。

[0019] 11. 根据方案1所述的方法,进一步包括:

预测所述车辆的驾驶路线;

计算沿着预测的驾驶路线的最大极限温度;

预测沿着预测的驾驶路线的未来的电池温度;

计算沿着预测的驾驶路线的当前性能系数和未来性能系数;

如果所述实际平均电池温度低于所述目标寿命电池温度,并且所述当前电池温度高于所述目标寿命电池温度,则:

如果所述当前性能系数大于沿着预测的驾驶路线的未来性能系数,则冷却所述电池;和

如果所述当前性能系数小于沿着预测的驾驶路线的未来性能系数,则延迟冷却所述电池。

[0020] 12. 根据方案11所述的方法,进一步包括:

基于所述电池的操作条件计算最大极限温度;

将所述最大极限温度与所述当前电池温度进行比较;和

如果所述最大极限温度高于所述当前电池温度,将所述电池冷却到低于所述最大极限温度,即使所述当前性能系数小于沿着预测的驾驶路线的未来性能系数。

[0021] 13. 根据方案1所述的方法,进一步包括:

预测所述车辆的驾驶路线;

沿着预测的驾驶路线预测未来的电池温度;和

如果所述实际平均电池温度低于所述目标寿命电池温度,并且所述当前电池温度高于所述目标寿命电池温度,则确定所述实际平均电池温度与所述目标寿命电池温度之间的差值,然后:

如果预测所述未来的电池温度将随后沿着预测的驾驶路线升高,则将所述电池冷却至所述目标寿命电池温度加上确定的差值;和

如果预测所述未来的电池温度不将随后沿着所述预测的驾驶路线升高,则延迟冷却所述电池。

[0022] 14. 根据方案13所述的方法,进一步包括:

基于所述电池的操作条件计算最大极限温度；
将所述最大极限温度与所述当前电池温度进行比较；和
如果所述最大极限温度高于所述当前电池温度，则将所述电池冷却到低于所述最大极限温度，即使预测所述未来的电池温度不将随后沿着预测的驾驶路线升高。。

[0023] 15. 一种具有电力推进系统的车辆，包括：

电池；和
控制器，操作地连接到所述电池，其中所述控制器被配置成：
监测当前电池温度；
计算实际平均电池温度；
将计算的所述实际平均电池温度与目标寿命电池温度进行比较；
基于所述电池的操作条件计算最大极限温度；
将所述最大极限温度与所述当前电池温度进行比较；
如果所述实际平均电池温度高于所述目标寿命电池温度，并且所述当前电池温度高于所述目标寿命电池温度，则将所述电池冷却至低于所述当前电池温度；和
如果所述实际平均电池温度低于所述目标寿命电池温度，并且所述当前电池温度高于所述目标寿命电池温度，则延迟冷却所述电池，除非：
所述最大极限温度高于所述当前电池温度，则将所述电池冷却至低于所述最大极限温度。

[0024] 16. 根据方案15所述的车辆，其中，所述控制器还被配置成：

确定所述实际平均电池温度与所述目标寿命电池温度之间的差值；和
当所述实际平均电池温度低于所述目标寿命电池温度，并且所述当前电池温度高于所述目标寿命电池温度时，将所述电池冷却至所述目标寿命电池温度加上确定的差值。

[0025] 17. 根据方案15所述的车辆，其中，所述控制器还被配置成：

预测驾驶路线；
预测沿着预测的驾驶路线的未来的电池温度；和
如果所述实际平均电池温度低于所述目标寿命电池温度，并且所述当前电池温度高于所述目标寿命电池温度，则延迟冷却所述电池，除非：
预测所述未来的电池温度将随后沿着所述预测的驾驶路线升高到所述最大极限温度，则冷却所述电池。

[0026] 18. 根据方案15所述的车辆，其中，所述控制器还被配置成：

预测驾驶路线；
预测沿着预测的驾驶路线的未来的电池温度；
计算当前性能系数和沿着所述预测的驾驶路线的未来性能系数；和
如果所述实际平均电池温度低于所述目标寿命电池温度，并且所述当前电池温度高于所述目标寿命电池温度，则延迟冷却所述电池，除非：
所述当前性能系数大于沿着所述预测的驾驶路线的未来性能系数，则冷却所述电池。

[0027] 19. 根据方案15所述的车辆，其中，所述控制器还被配置成：

预测驾驶路线；
预测沿着预测的路线的未来电池充电状态；

基于预测的驾驶路线期间的预测的未来电池充电状态来计算最大极限温度；

预测沿着所述预测的驾驶路线的未来的电池温度；和

如果所述实际平均电池温度低于所述目标寿命电池温度，并且所述当前电池温度高于所述目标寿命电池温度，则延迟冷却所述电池，除非：

基于驾驶中随后的预测的未来电池充电状态，预测所述未来电池温度将高于预测的最大极限温度，则冷却所述电池。

[0028] 当结合附图时，从下面对实现本公开的最佳实施方式的详细描述中，本公开的上述特征和优点以及其他特征和优点将变得显而易见。

附图说明

[0029] 图1是具有电力推进系统的机动车辆的示意性环境视图，例如混合动力电动车辆或电池电动车辆。

[0030] 图2是描绘例如图1所示的机动车辆的热管理系统的示意性系统图。

[0031] 图3是描绘例如图2所示的热管理系统内的多个阀的打开和关闭状态的示意性第一阀图。

[0032] 图4是描绘例如图2所示的热管理系统内的阀的打开和关闭状态的示意性第二阀图。

[0033] 图5A-5D是说明用于选择性地冷却电池以扩展驾驶范围和有效期限的示例性热管理策略的示意图，其中：图5A示出了驾驶期间或驾驶后的主动电池冷却；图5B示出了基于实际平均寿命电池温度的延迟冷却或不冷却；图5C示出了基于目标平均寿命电池温度与实际平均寿命电池温度之间的差值的驾驶时主动电池冷却的两个示例；以及图5D示出了基于预测的驾驶循环的早期电池冷却，在该预测的驾驶循环中，电池温度可能在未来升高。

[0034] 图6示出了实施学习电池冷却策略的过程的说明性流程图。

[0035] 图7A-7C是说明用于在预处理期间选择性地加热电池以扩展后续驾驶范围的示例性热管理策略的示意图，其中：图7A示出了在再充电之后添加到电池的热能；图7B示出了修改的充电循环起始时间，使得热能选择性地存储在电池内；以及图7C示出了在再充电期间添加到电池的热能。

[0036] 图8示出了使用电池作为用于车厢加热的热能存储装置的过程的说明性流程图。

具体实施方式

[0037] 参考附图，在可能的情况下，相同的附图标记指代相似的组件。图1示意性地说明了机动车辆10的顶视图。虽然车辆10被描绘为汽车，但是应当理解，在不脱离本公开的范围或意图的情况下，车辆10可以是汽车、卡车、SUV、货车、半挂车、拖拉机、公共汽车、卡丁车或任何其他滚动平台。车辆10配备有热管理系统12。

[0038] 还参考图2，示出了热管理系统12的示意图。广义而言，热管理系统12操作以选择性地将从热管理系统12内的热源传输到热管理系统12内的散热器，或者从热源或散热器传输到热管理系统12内的一个位置，在该位置可能需要热能或使用热能来改善车辆10的功能。

[0039] 热管理系统12包括用于各种车辆10子系统的多个不同的热流体回路14。不同的热

流体回路14中的每一个具有与车辆10的一个或多个子系统相关联的热源和散热器。一些散热器比其他散热器大得多,并因此能够存储更多的热能。因此,根据热管理系统12内各种散热器的热能存储容量,热能可以从不同的热流体回路14之一移动到另一个。

[0040] 虽然本公开可以关于特定的应用或行业进行说明,但是本领域技术人员将认识到本公开的更广泛的适用性。本领域普通技术人员将认识到,例如“之上”、“之下”、“向上”、“向下”等术语是用于描述附图的,并不表示对由所附权利要求限定的本公开范围的限制。任何数字标号,例如“第一”或“第二”,仅是说明性的,并不旨在以任何方式限制本公开的范围。

[0041] 一幅图中所示的特征可以与任一幅图中所示的特征组合、被其替代或修改。除非另有说明,否则没有任何特征、元件或限制与任何其他特征、元件或限制相互排斥。此外,操作绝对不必需任何特征、元件或限制。附图中所示的任何特定配置仅是说明性的,并且所示的特定配置不限制权利要求或描述。

[0042] 当在这里使用时,术语“基本上”指的是理想完美或完整的关系,但是制造现实使得绝对完美无法实现。因此,基本上表示与完美的典型差异。例如,如果高度A基本上等于高度B,则优选的可以是两个高度是100.0%相等,但是制造现实可能导致与这种完美情况不同的距离。熟练的技术人员会认识到可接受的差异量。例如,但不限于,覆盖范围、面积或距离可以通常在完美范围的10%内,以实现基本上等效。类似地,相对对准,例如平行或垂直,可以通常被认为在5%以内。

[0043] 与其他方案相比,车辆10可以经由减少数量的热流体回路14循环或传递热能。在图1和2所示的示例中,车辆10仅经由三个流体回路14循环车辆上产生的热能。换句话说,车辆10的热要求,即车辆10组件的加热或冷却以及乘客舱的加热或冷却的任何需要,可以仅使用三个热流体回路14来满足。热能可以通过传导、对流或任何其他传热机制经由热流体回路14传递。如这里所用的,冷却指的是降低提及的组件或系统的当前温度,而加热指的是升高提及的组件或系统的温度。

[0044] 控制系统或控制器16与多个致动器、阀等通信,并管理热管理系统12的操作,热管理系统12包括多个不同的热流体回路14。控制器16是非通用的电子控制装置,具有预编程的数字计算机或处理器18,用于存储例如控制逻辑、指令、查找表等数据的存储器或非暂时性计算机可读介质20以及多个输入/输出外围设备或端口22。处理器18被配置成执行这里描述的控制逻辑或指令。

[0045] 控制器16可以具有与处理器18通信的附加处理器或附加集成电路,例如用于分析热管理数据的逻辑电路。在一些示例中,控制器16可以是多个控制器16,这些控制器16中的每一个被设计成与车辆10内的特定组件形成接口连接并管理这些组件,并且多个控制器16中的每个控制器与其他控制器电子通信。然而,虽然在一些示例中可以使用多于一个的控制器16,但是为了便于理解,以下描述将热管理系统12描述为仅具有一个控制器16。控制器16可以专用于热管理系统12,或者可以是车辆10的更大控制系统或其他功能的一部分。

[0046] 参考图1和图2,不同的热流体回路14中的第一个是冷却剂回路24。冷却剂回路24包括冷却剂泵26,其通过多个冷却剂管道32选择性地泵送冷却剂28。冷却剂管道32与冷却剂回路24的各种组件流体连通。在一些方面中,冷却剂回路24包括集成电力电子(IPE)模块34。IPE 34是一种电子装置,其具有可由车辆10的操作者使用的各种附件。

[0047] 在一些情况下, IPE 34包括下列中一个或多个: AC/DC转换器(未示出)、高压电源(未示出)、导航系统(未示出)、高压充电器(未示出)、加热座椅系统(未示出)和/或其他类似装置和特征。当操作IPE 34时, IPE 34内的电子器件将电能转换成操作者可用的各种功能。此外, 热能是作为在IPE 34装置内使用电能的副产物产生的。冷却剂28将来自IPE 34装置的热能运送到冷却剂回路24中的其他地方。

[0048] 冷却剂回路24还包括用于电池38的车载充电模块(OBCM) 36。OBCM 36是一种电气装置, 设计成通过迫使电流流过电池38来将能量转移到二次电池单体或可再充电电池38中。在一些示例中, 单相3.5千瓦至22千瓦OBCM 36安装在车辆10的电气系统内, 并从外部电源39对车辆10和电池38充电。

[0049] 外部电源39可以是, 例如但不限于, 到电网、到发生装置(例如气体发生器)、蓄电池(例如与太阳能或风力系统一起使用的那些)、或向车辆10递送电能的其他电源的连接。根据外部电源39, 给电池38充电所需的时间量可以变化。例如, 快速充电器会能够在不到一个小时内对电池38完全充电, 而在标准家用(110伏或240伏)布线下工作的充电器可能需要更长的时间。

[0050] 在车辆10的一些配置中, 电池38可用作能源, 并且因此, OBCM 36也可将电能导向至电网, 或车辆10内的附件或辅助装置。此外, OBCM 36还可以将电能导向至车辆10的操作者可以从车辆10的IPE 34内的电连接件供电的装置, 例如蜂窝电话等。

[0051] 因此, OBCM 36可以是双向电池充电和放电装置。在许多情况下, 当电池38被加热到预定目标温度时, 电池38被最高效地充电。在一方面中, 预定目标温度大约为25°C。然而, 根据热管理系统12的组件和热要求, 电池38的预定目标温度可以变化。在一个示例中, 为了达到目标温度范围, 电池38可以经由OBCM 36提供的电能被电加热。在该示例中, 控制器16有效地驱动OBCM 36或以计算效率低的方式(例如偏离定相(off-phasing))驱动OBCM 36, 以便将来自外部电源39的预定量的电能转换成热能, 例如, 升高电池38的温度。

[0052] 在另一个示例中, 电池38本身以计算低效的方式充电。也就是说, 电池38被低效地充电, 使得由OBCM 36驱动到电池38中的电能的一部分被转换成热能, 该热能然后在电池38被充电时被存储在电池38的质量中。在又一个示例中, 热能经由冷却剂回路24运送的冷却剂28从冷却剂回路24内部和外部的其他热源被导向至电池38。冷却剂回路24可以包括冷却剂加热器30。冷却剂加热器30是电动加热器, 例如电阻加热器, 其为冷却剂28的流增加热能。在一些示例中, 一旦电池38被充分充电, 电池38的温度则由OBCM 36调节。

[0053] 在配置中, 车辆10包括具有再生功能的制动系统37。在具有再生制动系统的车辆10中, 电动马达40用作发电机。由电动马达40产生的电通过OBCM 36反馈到电池38中。在一些电池电动和混合动力车辆中, 能量也存储在电容器组(未示出)中, 或者机械地存储在旋转飞轮(未示出)中。在控制器16和OBCM 36确定电池38充满电或由于其他原因需要额外加热的情况下, 由电动马达40产生的电可被转换成热能并存储在电池38的质量、热管理系统12的其他组件中, 或者可由热管理系统12消散到周围空气中。

[0054] 还参考图3和图4, 并继续参考图1和图2, 示出了热管理系统12的组件的附加视图。为了保持对电池38的温度的控制, 在一些示例中, 冷却剂回路24包括电池旁路42。一般而言, 电池旁路42可操作以在预定的一组条件下选择性地提供冷却剂28的流通过电池38, 或者绕过电池38。例如, 当电池38的温度低于电池38的优选温度时, 电池旁路42被设置在关闭

位置。在这样的示例中,冷却剂28流过电池38,并将热能从OBCM 36、冷却剂加热器30和热管理系统12的其他组件传递给电池38。

[0055] 在另一示例中,当电池温度高于最佳电池38温度时,电池旁路42被设置在打开位置。在第二示例中,冷却剂28流被导向远离电池38。控制器16通过至少第一旁通阀44和第二旁通阀46管理或导向冷却剂28流通过电池旁路42。第一旁通阀44操作以选择性地导向冷却剂28流通过不同的热流体回路14中的第二个,即围绕设置在驱动单元油回路62中的驱动单元48。驱动单元48提供扭矩来移动车辆10。第二旁通阀46操作以选择性地导向冷却剂28流围绕不同的热流体回路14中的第三个,即围绕制冷剂回路52的致冷器50。仅作为示例,根据热管理系统12的要求,第一旁通阀44和第二旁通阀46可以是可变力螺线管(VFS)或阀、可变泄放螺线管(VBS)或阀、或二元或模式控制螺线管或阀。

[0056] 在图3的示例中,第一旁通阀44是VFS或VBS型的。因此,第一旁通阀44被配置成在完全关闭状态和打开状态之间沿着连续光谱变化。在完全关闭状态下,第一旁通阀44阻止所有入射到第一旁通阀44入口的冷却剂28流通过第一旁通阀44流到第一旁通阀44的出口。相反,在完全打开状态下,第一旁通阀44将使所有入射到第一旁通阀44入口的冷却剂28流提供到第一旁通阀44的出口。第一旁通阀44应该被理解为根据热管理系统12的冷却剂28的流量需求来改变阀开度。

[0057] 在图3中,并参考图2,阀图的上半部分描绘了驱动单元48经由热交换装置(例如变速器油冷却器(TOC) 60)从冷却剂28接收热能的情况。阀图的上半部分示出了第一旁通阀44提供通过散热装置54和致冷器50的可变流量,同时还向TOC 60提供冷却剂28。在图3的阀图的下半部分,阀图示出了下面这种情况,其中第一旁通阀44将冷却剂28分流离开TOC 60,从而完全绕过与驱动单元油回路62的热交换。然而,第一旁通阀44仍然提供通过散热装置54和致冷器50的可变流量。

[0058] 在图4的示例中,并继续参考图1和2,第二旁通阀46是二元或模式控制类型。也就是说,第二旁通阀46是仅具有完全打开和完全关闭状态的二元阀。在完全关闭状态下,第二旁通阀46阻止所有入射到第二旁通阀46入口的冷却剂28流,流过第二旁通阀46的出口。相反,在完全打开状态下,第二旁通阀46将使所有入射到第二旁通阀46入口的冷却剂28流提供到第二旁通阀46的出口。

[0059] 第二旁通阀46应被理解为根据如控制器16所指令的热管理系统12的冷却剂28的流量需求在打开或关闭状态下操作。在图4的阀图的上半部分,图4的第二旁通阀46被描绘为处于关闭状态,其中冷却剂28流被提供给致冷器50。在图4的阀图的下半部分,在打开状态,第二旁通阀46导向冷却剂28绕过致冷器50和电池38,从而形成电池旁路42的一部分。因此,当第二旁通阀46打开时,冷却剂28从第二旁通阀46直接流入通向冷却剂泵26的冷却剂管道32。

[0060] 在一些配置中,第一旁通阀44和第二旁通阀46选择性地导向冷却剂28流通过散热装置54。散热装置54在冷却剂28与车辆10外部的大气之间交换热能。因此,当使用散热装置54时,热能从车辆10中排出。在一些配置中,散热装置54与风扇56和气流管理装置一起操作,气流管理装置为例如可操作以精确调节散热装置54的温度并因此调节穿过散热装置54的冷却剂28的闸门机构58。

[0061] 在一些配置中,闸门机构58是设置在车辆10的外表面上的孔口(未示出)中的一系

列叶片或翼片,例如前部、侧部、下侧或面向顶侧的进气口(未示出),或者设置在雾灯壳体内部的进出口(未示出)等。闸门机构58的叶片或翼片移动经过至少提供打开位置和关闭位置的运动范围。在几个方面中,控制器16可以通过螺线管、马达、致动器等,液压地、通过空气动力或上述方式的任何组合,以机电方式可变地改变闸门机构58的位置。在打开位置,入射到闸门机构58的气流被允许朝向散热装置54和/或风扇56穿过闸门机构58。在关闭位置,入射到闸门机构58的气流被阻止穿过散热装置54和/或风扇56。

[0062] 虽然这里已经将闸门机构58描述为具有打开和关闭位置,但是应当理解,闸门机构58也可以被可变地操纵到完全打开与完全关闭之间的任何位置。因此,控制器16可以精确地操纵闸门机构58,以在需要这种气流时向散热装置54提供和调制气流,并在不需要气流时阻止这种气流。在一些示例中,控制器16命令闸门机构58在宽范围的驾驶循环条件下保持关闭,从而最小化经由散热装置54对大气的热能排出。

[0063] 在进一步的示例中,第一旁通阀44和第二旁通阀46可变地导向冷却剂28流通过电池38和散热装置54,如图3所示,从而为冷却剂回路24提供精确地热调节电池38和冷却剂回路24内的其他组件的能力。

[0064] 第一旁通阀44选择性地导向冷却剂28流通过电池38和/或通过设置在不同热流体回路14中第二回路中的TOC 60,即驱动单元油回路62。TOC 60是热交换装置,提供了冷却剂回路24与驱动单元油回路62之间的热能传递手段。TOC 60包括彼此物理分离的至少两个通路。也就是说,在TOC 60的第一侧,冷却剂28通路(未示出)运送冷却剂28通过TOC 60,作为冷却剂回路24的一部分。在TOC 60的第二侧,油通路(未示出)运送油64通过TOC 60,作为驱动单元油回路62的一部分。然而,应当理解,尽管TOC 60包括冷却剂回路24和油回路62的一部分的事实,但是在TOC 60内的冷却剂28与油64之间没有流体界面,并因此防止了冷却剂28和油64混合。

[0065] 油泵66通过与驱动单元48流体连通的多个油管道68泵送润滑油64。驱动单元48是将化学能或电能转换成扭矩以促动车辆10的多个机械装置。

[0066] 在一些配置中,机械装置包括发动机70和变速器72。发动机70可以是内燃发动机(ICE)、电动马达40和/或任何其他类型的原动机,而不脱离本公开的范围或意图。在几个方面中,发动机70与至少一个电动马达40一起操作,或者可以完全由至少一个电动马达40代替。发动机70和/或电动马达40经由变速器72提供移动车辆10的扭矩。

[0067] 变速器72可以是手动、自动、多离合器或无级变速器,或者任何其他类型的电子、气动和/或液压控制的汽车变速器72,而不脱离本公开的范围或意图。变速器72机械地和/或流体地联接到发动机70。驱动单元油回路62使油64在整个变速器72中循环,从而保持变速器72的内部组件被润滑。在几个方面中,变速器72和发动机70经由油回路62共享油64的供应。此外,在一些示例中,循环油64用于在发动机70起动期间加热或温热变速器72,或者在重度使用期间根据需要冷却变速器72。

[0068] 驱动单元48具有预定的最佳操作温度,在该温度下润滑油64具有期望的粘度和润滑特性。在几个方面中,预定的最佳操作温度大约为70°C。然而,根据驱动单元48和驱动单元油回路62的应用和组件,最佳操作温度可以显著变化。例如,在具有内燃发动机70的驱动单元48中,循环通过发动机70的油64的最佳温度在大约85°C与大约120°C之间。在另一个示例中,在具有自动变速器72的驱动单元48中,循环通过自动变速器72的油64的最佳温度可

以在大约20℃和大约110℃之间。在又一个示例中,在具有联接到变矩器(未示出)的自动变速器72的驱动单元48中,循环通过变矩器的油64的温度可以在大约90℃与大约180℃之间。

[0069] 再次参考图4并继续参考图1-3,第二旁通阀46选择性地导向冷却剂28流通过电池38和/或通过设置在不同的热流体回路14中的第三回路(特别是制冷剂回路52)中的致冷器50。致冷器50是热交换装置,提供了冷却剂回路24与制冷剂回路52之间的热能传递手段。然而,类似于TOC 60,致冷器50包括彼此物理分离的至少两个通路。也就是说,在致冷器50的第一侧,冷却剂28通路(未示出)运送冷却剂28通过致冷器50,作为冷却剂回路24的一部分。在致冷器50的第二侧,制冷剂通路(未示出)运送制冷剂74通过致冷器50,作为制冷剂回路52的一部分。然而,应当理解,尽管致冷器50包括冷却剂回路24和制冷剂回路52的一部分的事实,但是在致冷器50内的冷却剂28与制冷剂74之间没有流体界面,并因此防止了冷却剂28与制冷剂74混合。

[0070] 制冷剂回路52包括流体连接多个装置的多个制冷剂管道76,这些装置可操作以热调节包含在车辆10内的乘客舱(未具体示出)。乘客舱可以与产生热量的其他车辆组件热隔离,并且可以经由加热、通风和空调(HVAC)系统78的一个或多个通风口或其他管道(未具体示出)接收热能流。制冷剂回路52还经由致冷器50将热能运送到冷却剂回路24和从冷却剂回路24运送热能。制冷剂回路52包括各种操作者舒适系统,例如HVAC系统78。

[0071] 基本上,制冷剂回路52具有加热功能和冷却功能。在制冷剂回路52内,HVAC系统78向车辆10的乘客舱提供加热和/或冷却的空气。换句话说,HVAC系统78在制冷剂回路52内将热能从较冷的位置传输到较热的位置。在几个方面中,HVAC系统78用作热泵。也就是说,HVAC系统78是其中加热和冷却功能都可能的空调。

[0072] 在一个示例中,车辆10的操作者确定期望的乘客舱空气温度,并为HVAC系统78选择加热循环。HVAC系统78包括压缩机80。制冷剂74经由制冷剂管道76进入压缩机80,制冷剂管道76可以被称为吸入管线82。压缩机80压缩气态制冷剂74,从而提高制冷剂74的温度和压力。现在高压、高温的制冷剂74然后经由制冷剂管道76(被称为排放管线84)离开压缩机80,并且流入车厢冷凝器86。在一些方面中,车厢冷凝器86是具有多个冷凝器盘管的热交换装置,制冷剂74流过冷凝器盘管。盘管与乘客舱大气接触。HVAC鼓风机或风扇88将空气吹过车厢冷凝器86,从而将热能从冷凝器86释放到乘客舱大气中。在一些方面中,制冷剂回路52包括第二或外部冷凝器90。外部冷凝器90与车辆10外部的环境大气接触,并且当接合时,从车辆10向大气释放来自制冷剂74的热能。

[0073] HVAC系统78还包括多个膨胀阀92。根据HVAC系统78的设计参数或特性,膨胀阀92可以是机械恒温膨胀阀(TXV)(未具体示出)和/或电子膨胀阀(EXV)(未具体示出)。与TXV相比,利用EXV可以更直接和更精确地控制制冷剂74的膨胀速率,然而,出于成本、简单性等原因,在某些情况下希望使用TXV。从车厢冷凝器86和/或外部冷凝器90接收的冷凝的、加压的且仍然有些温热的制冷剂74通过膨胀阀92输送。当制冷剂74被膨胀阀92减压时,制冷剂74冷却。制冷剂74然后穿过蒸发器94。蒸发器94是热交换装置,其中一系列制冷器冷盘管(未示出)运送冷却的制冷剂74流。

[0074] 制冷器盘管与乘客舱大气交换热能。HVAC鼓风机或风扇88将空气吹过车厢蒸发器94,从而冷却车辆10的乘客舱。已经穿过蒸发器94的制冷剂74然后被导回通过压缩机80。制冷剂74还选择性地穿过膨胀阀92到达致冷器50,在致冷器50中,根据冷却剂28和制冷剂74

的相对温度以及电池38和其他热管理系统12组件的热要求,热能从冷却剂回路24获得或释放到冷却剂回路24。

[0075] 在一些配置中,根据乘客舱的最佳加热和/或冷却要求,或热管理系统12的其他组件的最佳加热和/或冷却要求,乘客舱中的乘员或控制器16可以间歇地或连续地操作HVAC系统 78。HVAC系统 78可以作为热泵连续操作。如前文所讨论的,当作为热泵操作时,HVAC系统 78导向制冷剂74通过车厢冷凝器86,从而将制冷剂74中的热能排出到乘客舱并冷却制冷剂74。然而,因为制冷剂回路52与致冷器50中的冷却剂回路24交换热能,所以制冷剂回路52中的制冷剂74的温度基本上保持在水的冰点以上。也就是说,制冷剂74通过经由冷却剂回路24中的冷却剂28与冷却剂28以及油回路62中的油64持续交换热能。

[0076] 因此,当制冷剂74穿过车厢冷凝器86并且外部冷凝器90排出热能并被冷却时,当制冷剂74穿过致冷器50时也获得热能。因此,因为制冷剂74的温度保持基本高于水的冰点,所以车厢冷凝器86保持基本没有冰积聚。类似地,在第二示例中,控制器16导向制冷剂74通过外部冷凝器90,在外部冷凝器90中,制冷剂74通过将热能排出到大气中而被冷却,但是因为制冷剂74也流过致冷器50,所以制冷剂74的温度基本上保持在水的冰点以上。

[0077] 因此,在第一示例和第二示例中,即使车厢冷凝器86和外部冷凝器90中的一个、另一个或两者被连续使用,也防止冰在车厢冷凝器86和外部冷凝器90上形成。此外,即使冰开始积聚在车厢冷凝器86或外部冷凝器90上,控制器16也将热能从油回路62或冷却剂回路24中的热能存储器之一导向至致冷器50,并使用膨胀阀92通过车厢冷凝器86和/或外部冷凝器90,从而根据需要融化任何积聚的冰。

[0078] 还参考图5A-5D,示出了用于选择性冷却电池38的热管理策略的示意图或曲线图。关于图5A-5D讨论的策略可以扩展车辆10的驾驶范围和电池38的有效期限。

[0079] 图5A示出了曲线图100,示出了在驾驶期间或驾驶后电池38的主动冷却。曲线图100示出了跟踪电池38的温度,并基于当前和历史操作温度选择性地冷却电池38。电池温度102示出在垂直轴上,以及时间104示出在水平轴上。

[0080] 目标寿命电池温度(TLBT) 106代表电池38的寿命的确定的优选平均温度。TLBT 106是特定于车辆的,并且代表将允许电池38达到其计划有效期限的平均操作温度的估计。非常一般地说,电池38的操作温度越低,电池38将持续的时间越长。

[0081] 曲线图100还说明了实际平均电池温度(AABT) 108,其是每个特定车辆10上的电池38的历史平均操作温度。AABT 108可以由控制器16确定。控制器16还跟踪当前电池温度(CBT) 110。CBT 110的存储数据可用于确定或计算AABT 108。控制器16被配置为将计算的实际平均电池温度与TLBT 106进行比较。该比较示出了车辆10是在高于还是低于TLBT 106的优选温度范围下操作。

[0082] 如图5A所示,在车辆10开始驾驶之后,出现确定时段或启动时段112。启动时段112的长度可以基于车辆10的特定特性来设置,可以基于CBT 110的变化(例如,启动时段112持续电池38的5°C温度变化),或者可以基于驾驶距离或时间。启动时段112之后是主动时段114,在此期间,控制器16确定是否需要主动电池冷却。注意,主动时段114可以发生在车辆10已经停止驾驶并且连接到外部电源39之后。

[0083] 在图5A所示的示例中,控制器16计算出AABT 108高于TLBT 106。因此,在主动时段114期间,控制器16将电池38冷却至目标电池温度116。根据车辆10的配置,目标电池温度

116可以低于TLBT 106,但是当主动冷却开始时,电池38将至少从峰值CBT 110冷却。

[0084] 如果主动时段114发生在车辆10正在驾驶时,或者发生在车辆10停止但未连接到外部电源39时,则用于冷却电池38的能量将来自存储的能量,并将减小车辆10的驾驶范围。通常优选最大化车辆10的可用范围。如果主动时段114完全发生在车辆10未被驾驶且连接到外部电源39时,那么冷却电池38的能量将来自外部电源39。然而,注意,为了降低成本和减少碳的产生,通常优选最小化来自外部电源39的电力的使用。

[0085] 控制器16可以利用基于物理的算法来确定或计算目标电池温度116,该算法对于车辆10是特定的,并且可以通过测试、建模或两者来确定。例如,但不限于,除了电池38的热容量之外,目标电池温度116可以是以下一个或多个的函数:平均电池温度(例如AABT 108);实际电池温度(例如CBT 110);环境温度;电池38的质量;学习或预测的驾驶循环;和外部电源39或其他充电源的充电功率。

[0086] 电池38的温度可能受到车辆10的需要和操作条件的影响。例如但不限于:车辆10的推进需要产生热能(推进热);车厢加热和冷却产生热能(车厢热);以及电池38的充电或放电产生热能(电池热)。

[0087] 在一种配置中,目标电池温度=正常推进电池最低温度+(车厢能量使用率*预测的驾驶时间/(电池热容量*质量)/损耗函数)。损耗函数由正常推进电池最低温度与环境温度之间的差值确定,因为热量会耗散到周围环境中。在车厢温度设置为72°C、预期的驾驶时间为30分钟以及环境温度为负10°C的情况下,电池38(具有大约500千克的质量)的目标温度可以大约为25°C。

[0088] 图5B示出了曲线图120,其说明了在驾驶期间或驾驶后电池38的延迟冷却。电池温度122示出在垂直轴上,以及时间124示出在水平轴上。类似于图5A的曲线图100,目标寿命电池温度(TLBT) 126示出了电池38的寿命的优选平均温度,而实际平均电池温度(AABT) 128示出了该车辆10上的电池38的历史平均操作温度。控制器16还跟踪当前电池温度(CBT) 130。

[0089] 在车辆10开始驾驶之后,出现确定时段或启动时段132,并且启动时段132之后是主动时段134。注意,主动时段134可以发生在车辆10正在驾驶时或者车辆10已经停止驾驶并且连接到外部电源39之后。

[0090] 控制器16被配置为将计算的AABT 128与TLBT 126进行比较。该比较示出了车辆10是在高于还是低于TLBT 126的优选温度范围下操作。

[0091] 在图5B所示的示例中,控制器16计算出AABT 128低于TLBT 126。因此,在主动时段134期间,控制器16确定它还不需要将电池38的温度主动降低到TLBT 126以下。控制器16基于结合AABT 128的算法延迟电池38的冷却。注意,在车辆10的其他配置中,每当CBT130高于TLBT 126时,控制器16将经常朝向TLBT 126冷却电池38。

[0092] 在图5B的示例中,大约一半的主动时段134发生在车辆10正在驾驶时,并且剩余的发生在车辆10停止后。在车辆10不再驾驶后,CBT 130开始自然降低。因此,CBT 130不会无限期地保持高于TLBT 126,这减少了能量(无论是存储在电池38中还是来自外部电源39的能量)消耗来冷却电池38。

[0093] 图5B还展示了最大极限温度136,其可以基于电池38和车辆10的个别特征来确定。不管AABT 128如何,如果CBT 130上升到最大极限温度136,那么控制器16可以使用能量来

主动冷却电池38。最大极限温度136代表一个水平,超过该水平电池38可能降级,或者超过该水平,有效期限可能受到影响,而与AABT 128无关。

[0094] 在一些配置中,控制器16可以至少部分地基于AABT 128来调整或计算最大极限温度136,使得当车辆10具有非常低的AABT 128时,最大极限温度136可以被设置得更高。在这样的配置中,也可以存在绝对极限,超过该绝对极限,控制器16决不允许电池38的温度升高。

[0095] 此外,控制器16可以至少部分地基于电池38的充电状态(SOC)来调整最大极限温度136。例如,在较低的充电状态下,控制器16可以提高最大极限温度136,而在较高的充电状态下,控制器16可以降低最大极限温度136。关于充电状态会如何影响由控制器16选择的操作温度的进一步讨论可以在美国专利号9376031中找到,该专利以全文引用的方式并入到本文中。相对于不同充电状态的最大极限温度136的准确确定可以是特定于车辆10及其组件的基于物理的计算。

[0096] 图5C示出了曲线图140,其说明了基于驾驶期间目标平均寿命电池温度与实际平均寿命电池温度之间的差值的驾驶时主动电池冷却的两个示例。电池温度142示出在垂直轴上,以及时间144示出在水平轴上。目标寿命电池温度(TLBT) 146示出了电池38的寿命的优选平均温度。

[0097] 图5C说明了两个不同的车辆驾驶历史,以便说明两个不同的主动冷却水平。该图可以示出两个不同的车辆10或同一车辆10在其驾驶寿命期间的不同时间。因此,曲线图140包括第一实际平均电池温度(第一AABT) 148和第二实际平均电池温度(第二AABT) 149。注意,第一AABT 148明显低于TLBT 146,而第二AABT 149低于但更接近于TLBT 146。

[0098] 控制器16还跟踪第一当前电池温度(第一CBT) 150和第二当前电池温度(第二CBT) 151。在车辆10开始驾驶之后,出现确定时段或启动时段152,并且启动时段152之后是主动时段154。在启动时段152期间,第一CBT 150和第二CBT 151基本相同,使得两种情况以相似的方式开始。

[0099] 在主动时段154,控制器16将计算的第一AABT 148和第一CBT 150与TLBT 146进行比较。如曲线图140所示,第一CBT 150远高于TLBT 146,并且第一AABT远低于TLBT 146。在这种配置中,控制器16决定主动冷却电池38,但不是一直冷却到TLBT 146。

[0100] 控制器16计算第一AABT 148与TLBT 146之间的第一差值156。然后,控制器16主动冷却电池38,直到第一CBT 150达到大约等于TLBT 146加上第一差值156的第一目标温度157。这样,控制器16朝向TLBT 146冷却电池38,但不是一直冷却,因为以特定的第一差值156偏移。这有效地使第一CBT 150的所得操作温度在TLBT 146接近平衡,使得第一AABT 148在稳态操作下趋向于向TLBT 146移动。

[0101] 控制器16还计算第二AABT 149与TLBT 146之间的第二差值158。然后,控制器16主动冷却电池38,直到第二CBT 151达到第二目标温度159,该第二目标温度159大约等于TLBT 146加上第二差值158。这样,控制器16冷却电池38朝向TLBT 146,但不是一直冷却,因为以特定情况的第二差值158偏移。这有效地使第二CBT 151的所得操作温度在TLBT 146接近平衡,使得第二AABT 149在后续稳态操作下趋向于向TLBT 146移动。

[0102] 通过使用以第一差值156或第二差值158从TLBT 146偏移的目标温度,车辆10在冷却到TLBT 146时节省了能量。然而,目标操作温度有助于等于TLBT 146的平均温度。

[0103] 图5D示出了曲线图160,其说明了基于预测的驾驶循环的电池38的早期冷却,在预测的驾驶循环中,电池38的温度可能在未来升高。温度162示出在竖直轴上,以及时间164示出在水平轴上。目标寿命电池温度(TLBT) 166示出了电池38的寿命的优选平均温度。曲线图160示出了实际平均电池温度(AABT) 168,其低于TLBT 166。

[0104] 对于图5A-5C中示出的示例,控制器16主要监测车辆10的当前和过去的操作条件,并基于该操作条件做出判定。图5D说明了控制器16也使用预测算法来估计车辆10的即将到来的驾驶条件和未来电池温度的示例。例如,车辆10的驾驶员可以将驾驶路线的信息输入到导航系统中,使得控制器16知道车辆10未来将去往哪里,并且还可以估计车辆10将进入特定区域或遇到特定驾驶条件的时间。注意,驾驶路线可以包含地理和地形信息,使得除了车辆10将行驶经过的道路和区域之外,控制器还识别沿着路线的海拔变化。

[0105] 替代地,控制器16可以基于车辆10的先前历史(例如常规通勤或模式化驾驶循环)来预测驾驶路线。例如,车辆10可以在驾驶循环的初始部分期间定期地在大致平坦的地面上驾驶,并且然后对于驾驶循环的剩余部分通常上坡。上坡驾驶增加了电池38中产生的推进热能,使得驾驶循环的后来的部分会由于推进负荷而升高电池38的温度。

[0106] 控制器在车辆10的驾驶循环期间和之后跟踪电池38的当前电池温度(CBT) 170。外部空气温度172代表驾驶期间车辆周围的条件。注意,外部空气温度172可以不同于驾驶开始时(特别是当车辆10停放在有空调的车库中时)的环境温度。因此,可以基于通信网络和天气数据来确定外部空气温度172。

[0107] 此外,外部空气温度172可以基于预测的驾驶循环或驾驶路线来估计。如图5D所示,预测的外部空气温度172在驾驶的后来的部分会升高。例如但不限于,当车辆10在早上开始其驾驶循环并在下午结束时,或者当车辆从低温区域驾驶到相对较高温度的区域时,可能发生这种情况。最大极限温度174说明了CBT 170不应超过的水平。

[0108] 外部空气温度172通过改变电池38向车辆10周围的空气排热的能力来影响CBT 170。此外,随着外部空气温度172升高,可能需要额外的能量,经由HVAC系统 78来冷却车厢。当电池38为HVAC系统 78排放能量以冷却车厢时,热能在电池38内释放,使得电池38的温度趋于升高。因此,随着车辆10的预测的驾驶循环的进行,控制器16预测将更难以维持CBT 170。

[0109] 如图5D所示,控制器16在转换时段176期间实施电池38的主动冷却。注意,在转换时段176期间,不需要以其他方式冷却电池38。车辆10的AABT 168远低于TLBT 166,使得控制器16可以确定不需要冷却(如图5D的示例中)或者需要最小的冷却(如图5C的示例中)。此外,在转换时段176开始时,CBT 170还没有升高到最大极限温度174。

[0110] 然而,在转换时段176期间没有主动冷却的情况下,电池38的温度可能已经升高超过最大极限温度174,如未转换的CBT 180所示。如图5D所示,未来的电池温度将会移动超过最大极限温度174。转换时段176在电池38还没有处于有问题的温度水平的期间实施主动冷却,但是响应于在驾驶循环中随后可能达到这样的水平的预测。

[0111] 此外,控制器16可以分析车辆10的操作条件,以确定在转换时段176期间实施主动冷却是否比后续时间段更能量高效。这可以被称为机会冷却,因为它包括确定现在是否有机会比将来(当可能需要冷却时)更高效地冷却。例如,随着外部空气温度172升高,HVAC系统 78的热泵功能在经由冷却剂回路24和致冷器50将热能从电池38排出到环境中时可能效

率较低。此外,随着外部空气温度172升高,还需要HVAC系统 78来冷却车辆10的车厢。因此,车辆10的范围可以通过在转换时段176期间冷却电池38来扩展,这与随后的冷却时段相反,在随后的冷却时段期间,HVAC系统78效率较低。

[0112] 当控制器16可以确定冷却电池38的效率或能力时,这可以称为冷却成本。控制器16也可以使用预测的路线信息来预测驾驶的剩余部分的未来冷却成本。因此,控制器16可以决定在驾驶的早期部分期间冷却电池38更有效,即使在冷却成本在早期部分期间是低的并且预期在驾驶循环的后期会增加的情况下,它不会这样做。

[0113] 冷却成本可以通过性能系数(COP)来量化,性能系数根据所使用的具体冷却系统而变化。例如,在转换时段176期间,可能有相对低的冷却成本,即,COP在10和25之间。然而,在驾驶循环的后期,在外部空气温度172升高并且未转换的CBT 180已经移动接近最大极限温度174之后,可能会有相对较高的冷却成本,即,COP在2.5到5之间。控制器将当前COP与预测COP进行比较,并在较低COP期间实现机会冷却。这减少了用于冷却电池38的能量的量,并扩展了驾驶范围。

[0114] 此外,注意,控制器16可以使用预测的充电状态来改变最大极限温度174,使得是否提前起始冷却的判定,即以实施转换时段176,结合预测的充电状态。

[0115] 例如,如果在接下来的30分钟内,电池38的预测温度升高将高于预测充电状态下的最大极限温度174,则控制器16将在转换时段176期间实现机会冷却。然而,如果在接下来的30分钟内,电池38的预测温度升高将低于预测SOC下的最大极限温度174,则控制器16可以禁止机会冷却。

[0116] 如图5D所示,未转换的CBT 180将会升高到远远超过最大极限温度174,这可能需要对电池38进行非常积极和/或低效的冷却。然而,在转换时段176期间主动冷却的情况下,当升高的外部空气温度172使得冷却电池38相对更困难时,不需要HVAC系统 78来冷却电池38。在驾驶循环的后期,当CBT 170移动接近最大极限温度174时,控制器16指令额外的主动冷却以降低电池38的温度。

[0117] 注意,这里示出和讨论的用于冷却电池38的特定机制或技术不是限制性的,并且可以使用其他结构和机制。例如,但不限于,热电装置、专用冷却剂回路、空气冷却或它们的组合,可用于这里所讨论的选择性冷却电池38的方法。

[0118] 当控制器16确定电池38应该被主动冷却时,例如图5A、5C和5D所示的示例,控制器16可以基于车辆10和环境的条件改变冷却的积极程度。控制器16可以利用基于物理的算法来确定或计算冷却积极程度,该算法对于车辆10是特定的,并且可以通过测试、建模或两者来确定。冷却积极程度考虑了冷却时间和用于冷却电池38的能量的量。

[0119] 冷却积极程度可以是例如但不限于以下输入中的一个或多个的函数:预计电池温度、预计电池热发电、环境温度和湿度、预计车厢热使用、以及当前和预测的冷却效率(如由COP量化的)。控制器16通过现在积极冷却来计算预测的能量节省来确定冷却积极程度,这与随后等待和反应性冷却相反。当预测的反应性冷却功率显著高于预测的积极冷却功率时,系统认识到积极冷却将消耗较少的能量,并且现在积极冷却。

[0120] 参考图6,并继续参考图1-5D,示出了用于执行热管理策略的方法200的流程图,该热管理策略用于选择性地冷却具有电力推进系统的车辆(例如车辆10)的电池。方法200示出了控制器16用来确定何时主动冷却电池38以及在什么程度上主动冷却电池38的一些输

入和决定。

[0121] 图6所示的步骤是一个特定算法或过程的示例,而不是限制性的。不必需任何步骤,任何步骤都可以是可选的,无论是否被确定为是可选的。所示步骤或过程的顺序也不是限制性的。如技术人员所认识的,步骤可以被重新排序或重新排列。

[0122] 图6中所示的方法200可用于控制图5A-5D中所示的情况中的一些情况以及其他情况。然而,注意,图5A-5D的示例和方法200的步骤和流程都不是限制性的。

[0123] 步骤210:起始/初始化。

[0124] 方法200可以仅在控制器16调用时开始操作。例如,方法200可以在车辆10正在驾驶、最近已经驾驶或者连接到外部电源39时初始化。

[0125] 方法200可以由控制器16执行,并且可以持续运行或迭代循环。注意,图6的流程图所说明的方法200可能没有示出这里描述的所有可能的过程或算法,使得方法200不排除流程图上未示出的任何过程。此外,数值比较是近似的,使得高于或低于指定值可能包括等于,并可能包括达5%的微小变化。

[0126] 步骤212:确定当前电池温度(CBT)。

[0127] 方法200确定电池38的CBT。这可以包括读取与电池38、冷却剂回路24或车辆10的其他位置通信的一个或多个传感器。此外,来自传感器的数据的解释或来自传感器或其他输入的数据的建模可用于计算或确定CBT。

[0128] 步骤214:计算实际平均电池温度(AABT)。

[0129] 在步骤212中计算的CBT通常将由控制器16存储。CBT的过去值然后可以用于计算AABT。注意,AABT可以被计算为真实平均值,或者可以对其应用加权。

[0130] 步骤216: CBT是否高于目标寿命电池温度(TLBT)?

将CBT与TLBT进行比较。当CBT高于TLBT时,方法200可以包括一些补救措施。

[0131] 在方法200的一些配置中,TLBT也可以与当前驾驶循环的预测CBT进行比较。例如,即使瞬时CBT低于TLBT,在判定步骤216,控制器16也可以预测驾驶循环后期CBT升高,并返回正值,即,CBT高于TLBT。

[0132] 步骤220:结束/循环。

[0133] 在判定步骤216的确定为否定的情况下,即,CBT低于TLBT,方法200可以中断或结束。方法200可以持续运行,使得所有步骤可以在任何时间发生。替代地,方法200可以迭代地循环,例如按照时间表。不管怎样,当方法200到达结束点时,只要存在任何初始化条件,该过程就可能会重复。因此,在到达结束/循环步骤220之后,该方法可以前进返回到起始步骤210。

[0134] 步骤222:AABT是否高于TLBT?

在判定步骤216的确定为肯定的情况下,即,CBT高于TLBT,方法200前进以确定AABT是否高于TLBT。如图5A所说明的,当AABT高于TLBT时,可能无法忽略CBT高于TLBT的事实。

[0135] 步骤224:将电池冷却至TLBT或更低。

[0136] 在判定步骤222的确定为肯定的情况下,即,AABT高于TLBT,方法200已经确定需要降低电池38的温度(即,CBT),这可以扩展电池38的有效期限。因此,控制器16实施电池38的主动冷却,例如经由冷却剂回路24和HVAC系统 78,或其他手段。

[0137] 在一些配置中,控制器16可以将电池38冷却到基本上等于TLBT的目标温度。然而,

在其他配置中,方法200可以包括基于车辆10的过去、当前和预测的操作条件来计算低于TLBT的目标温度。在将电池38冷却到目标温度之后,方法200可以前进到结束/循环步骤220。

[0138] 步骤226:CBT是否高于触发温度?

在判定步骤222的确定为否定的情况下——即,AABT低于TLBT——方法200前进以确定CBT是否高于触发温度。如上所讨论,触发温度可以代表控制器16不允许电池38操作高于的水平,而不管历史操作如何,包括低于AABT。

[0139] 步骤228:延迟冷却。

[0140] 在判定步骤222的确定为否定的情况下——即,CBT低于触发温度——方法200延迟冷却电池38。主动冷却被延迟的时间量可以基于特定车辆10的需要来配置,或者控制器16可以继续延迟,只要方法200的每个迭代或循环导致延迟冷却。方法200然后可以前进到结束/循环步骤220。

[0141] 步骤230:计算目标温度。

[0142] 在判定步骤226的确定为肯定的情况下——即,CBT高于触发温度——方法200已经确定电池38的主动冷却是有保证的。因此,控制器16计算或确定电池38将被冷却到的目标温度。

[0143] 如上所述,目标温度可以经由函数来确定。替代地,但不限于,其他目标温度可以包括:TLBT;TLBT加上TLBT与AABT之间的差值,或者高于或低于TLBT的预设值。

[0144] 步骤232:将电池冷却至目标温度。

[0145] 方法200然后前进以将电池38主动冷却至目标温度。注意,该步骤可以包括确定冷却积极程度,这可以改变到目标温度的速度/时间。

[0146] 如上所述,在一些情况下,方法200可以确定电池38应该被非常积极地冷却,使得电池38快速达到目标温度。在环境或驾驶条件有利于热能从电池38向大气或车厢的高效移动时,可能发生这种情况。在其他情况下,整体能量消耗可受益于较慢的冷却,使得较不积极的冷却策略被用于最终将电池38带到目标温度。

[0147] 除了参考图1-6,还参考图7A-7C,示出了示意图表,说明了用于选择性地加热电池(例如车辆10的电池38)的示例性热管理策略。这些图表中的每一个都说明了当车辆10停车并连接到外部电源39时的加热,使得预处理可以用于扩展车辆10的后续驾驶范围。图7A-7C中示出的示例中的每一个开始于车辆10不驾驶并且已经连接到外部电源39用于充电时。控制器16可以执行任何计算或确定,以及任何指令或命令。外部电源39通常指从电网获取的电力,例如当在驾驶员的家中或车库插电时获取的电力,但是也可以指到家庭或工业蓄电池的连接。与外部电源39的连接也可以称为墙壁电源,因为车辆10通常插入墙壁插座或安装在墙壁上的电源单元。

[0148] 图7A示出了曲线图300,其说明了基于车辆10的停车时段之后的预测驾驶循环,选择性地加热电池38以用作蓄热装置。电池温度302示出在垂直轴上,以及时间304示出在水平轴上。

[0149] 控制器16跟踪或确定当前电池温度(CBT) 308。曲线图300中还说明了未处理的温度310,这将在后面解释。在车辆10被连接到外部电源39之后,即车辆10被插入墙壁电源之后,发生插电时间312,其接近于图7A所说明的时间段的开始。

[0150] 在图7A所示的示例中,控制器16指令OBCM 36基本上在插电时间312开始对电池38充电。OBCM 36对电池38充电,直到充电停止314,这可与电池38达到预定的充电状态(SOC)相一致,或者是另一事件,例如来自外部电源39的电力成本的增加(例如,市政电源的智能计量的情况下可能发生的情况)。充电时段发生在插电时间312与充电停止314之间,经过的时间可以被称为充电持续时间。

[0151] 如图7A所示,在充电时段期间,当通过充电过程在电池38内产生热能时,CBT 308升高。然而,在充电停止314之后,CBT 308降低。在低温环境中,其中车辆10的车厢将需要被加热,CBT 308的降低代表损失的热能,该热能可以被用于加热车厢(可能与HVAC系统 78的热泵的正常操作相结合)。如果被存储,电池38的热能可以被传递到车辆10的车厢,这将减少在后续驾驶循环期间加热车厢所需的能量的量。

[0152] 因此,控制器16可以预测车辆10在其下一驾驶循环中的车厢加热温度(CHT)。这可以例如但不限于通过比较和分析先前的驾驶循环来完成,使得控制器16确定车辆10的规则驾驶模式。例如,控制器16可以确定每个工作日,车辆10在大约上午7:15起,驾驶大约35-40分钟,并且驾驶员将车厢温度设置为大约71华氏度(22°C)。

[0153] 注意,控制器16可以与例如但不限于基于云的计算或数据存储系统通信,以帮助确定和预测驾驶循环和可能发生的天气条件。预测的车厢加热温度有助于控制器16确定加热车辆10的车厢所需的热能的量,使得控制器16可以确定存储在电池38中的热能的量,该热能将有助于达到车厢加热温度,而不会从电池38汲取化学能。

[0154] 如图7A所示,在加热起始316,控制器16接通冷却剂加热器30,该冷却剂加热器可以是电动电阻加热器,以增加通过冷却剂回路24的冷却剂28流的热能。该热能被吸收到电池38中,使得CBT 308相对于其向下的未处理的路径上升。从电阻加热器接收的热能可以被称为补充加热。

[0155] 因此,在对电池38进行一段时间预处理之后,CBT 308上升到预处理目标温度318。相比之下,未处理的温度320展示了在没有通过冷却剂加热器30主动加热电池38的情况下,在相同的时间量之后会出现的电池38的温度。

[0156] 预处理目标温度318也可以被称为蓄热温度,因为它代表存储在电池38中的热能的量。蓄热温度高于电池38的目标操作温度,该目标操作温度是控制器16在不使用电池38作为蓄热装置时通常会设定为目标的操作温度。相对于图5A-5D的讨论给出了几个示例目标操作温度,尽管许多配置可以使用TLBT作为目标操作温度。

[0157] 如图7A所示,预处理目标温度318基本上与驾驶起始时间325同时发生,使得存储在电池38中的额外热能可用于在驾驶循环刚开始时立即加热车辆10的车厢。注意,用于冷却剂加热器30的能量来自外部电源39,而不是从电池38汲取,使得车辆10的电动驾驶范围不会由于作为热质量存储在电池38中的热能而减小。

[0158] 相反,如果HVAC系统 78和结合在其中的电阻加热器或热泵用于从存储在电池38中的化学能(转换成电能)加热车辆10的车厢,则电动驾驶范围将会减小。在驾驶起始时间325之后,当热能被从电池38中抽出以加热车厢时,CBT 308降低,使得电池38中基本上没有长期的温度升高。

[0159] 车辆10可以使用其他发热技术来温热作为热能存储质量的电池38。例如,但不限于,控制器16可以有效地驱动OBCM 36或以计算低效的方式(例如偏移定相)驱动OBCM

36,以便将来自外部电源39的电能中的一些量转换成热能,或者OBCM 36可以快速地将电力循环进和循环出电池38(充电/放电循环),以在电池38内产生热能。用于向电池38传递热能的另一种非充电技术可以称为补充加热。

[0160] 图7B示出了曲线图330,其说明了修改的充电循环起始时间,使得热能作为充电的结果选择性地存储在电池38中。曲线图330示出了基于预测的驾驶循环选择性地加热电池38以用作蓄热装置。

[0161] 电池温度332示出在垂直轴上,以及时间334示出在水平轴上。控制器16跟踪或确定当前电池温度(CBT) 338。曲线图330中还示出了未处理的或即刻的充电温度340,这将在后面解释。在车辆10被连接到外部电源39之后,即车辆10被插入墙壁电源之后,出现插电时间342。

[0162] 在图7B所示的示例中,控制器16已经确定驾驶起始时间345远在插电时间342之后,使得充电时段不需要在插电时间342之后立即起始,以便在下一驾驶循环开始之前对电池38进行充分充电。

[0163] 用于预测驾驶起始时间的因素可以包括,例如但不限于:一年中的月份、一周中的日期、驾驶历史和来自车辆10的驾驶员的输入。驾驶员输入可能来自app或基于网络的接口,该接口允许驾驶员直接向车辆传达信息。例如,但不限于,驾驶员可以准确地告诉控制器16何时计划下一个驾驶起始时间,可以警告控制器16在下一驾驶循环中将采用特定的路线,或者下一个驾驶起始时间将明显早于通常时间。

[0164] 即刻充电温度340示出了如果控制器16已经指令基本上在插电时间342开始即刻充电时电池38的温度,如许多电动车辆的可能模式一样。然而,在图7B所示的示例中,控制器16指令OBCM 36在延迟充电时间343开始对电池38充电,该延迟充电时间343被计算为在驾驶起始时间345之前对电池38完全充电,但是从插电时间342延迟。OBCM 36对电池38充电,直到充电停止344,使得在延迟充电时间343与充电停止344之间出现充电时段(经过的时间是充电持续时间)。

[0165] 如图7B所示,在充电时段期间,当通过充电过程在电池38内产生热能时,CBT 338升高。由于延迟的充电时间343,充电停止344更接近驾驶起始时间345。如CBT 338和即刻充电温度340所示,在驾驶起始时间345,预处理目标温度348高于未处理的温度350。因此,由于充电时段中计算的延迟,在电池38中存储了更多的热能。预处理目标温度348也可以被称为蓄热温度,因为它代表存储在电池38中的热能的量。

[0166] 在图7B的示例中,充电时段仍然在驾驶起始时间345之前完成。例如,如果控制器估计充电时段将花费大约两个小时,则它可以在预测的驾驶起始时间之前大约三个小时开始对电池38充电。如果车辆10提前驾驶,则自然充电能量将可能有足够的热能,并且电池38中有足够的充电状态。替代地,例如但不限于,控制器16可以在驾驶起始时间前剩余的充电时段所需的时间量的大约125%时起始充电时段,使得存在大约25%的缓冲。

[0167] 控制器16设法确保电池38中足够的充电状态和电池38中足够的存储热能。因此,当它预测(例如但不限于)充电时段将持续驾驶起始时间之前剩余时间量的至少80%时,它可以起始充电时段,使得存储的热能很少从电池38耗散。

[0168] 在驾驶起始时间345,存储在电池38中的额外热能可用于在驾驶循环开始时立即加热车辆10的车厢。与图7A中采用的策略相反,该策略使用额外的墙壁电源来加热电池38,

在图7B的策略中存储在电池38中的增加的热能全部是由于充电时段而自然产生的热量。

[0169] 然而,当驾驶循环在驾驶起始时间345开始时,控制器16延迟充电时段的起始,以允许电池38携带热能用于使用。这基本上是从自由能量,可以用来加热车辆10的车厢,而不是使用存储在电池38中的化学能来给电阻加热器供电。节省的能量导致车辆10的扩展的电动驾驶范围,并且对于从外部电源39汲取的能量,车辆10的操作者不花费任何成本。

[0170] 图7C示出了曲线图360,说明了在再充电期间添加到电池的额外热能,使得热能选择性地存储在电池38中以供后续使用。曲线图360示出了基于预测的驾驶循环选择性地加热电池38以用作蓄热装置。

[0171] 电池温度362示出在垂直轴上,以及时间364示出在水平轴上。控制器16跟踪或确定当前电池温度(CBT) 368。曲线图360中还示出了未处理的温度370,如在这里所解释的。

[0172] 插电时间372基本上与车辆10连接到外部电源39(即车辆10插入墙壁电源)同时发生。在图7C所示的示例中,控制器16指令OBCM 36基本上在插电时间372开始对电池38充电。OBCM 36给电池38充电,直到充电停止374。充电时段发生在插电时间372与充电停止374之间。

[0173] 然而,在这种情况下,充电停止374基本上与驾驶起始375一致。例如但不限于,车辆10在当天晚于正常时间返回其充电站时可能发生这种情况。

[0174] 控制器16仍然正确地预测驾驶起始375,使得控制器16考虑缩短的充电和预处理时段。因此,在充电时段的早期,控制器16指令用从外部电源39汲取的电力对电池38进行额外加热。这种额外的加热确保了电池38充分充电用于即将到来的驾驶循环,并且电池38中存储有足够的热能用于车厢加热。

[0175] 预处理目标温度378示出了在辅助加热的帮助下,在驾驶起始375时的电池38温度,并且未处理的温度380说明了如果没有辅助加热,电池38将达到的温度。预处理目标温度378也可以被称为蓄热温度,因为它代表存储在电池38中的热能的量。

[0176] 如图7C所示,在充电时段期间,当通过充电过程在电池38内产生热能时,CBT 368升高。此外,当控制器16命令额外加热时,相对于未处理的温度370,CBT 368进一步升高,未处理的温度370说明仅由于充电导致的电池38的温度。因此,由于自然充电热能和通过有意加热电池38产生的额外热能,在电池38中存储有热能。

[0177] 在驾驶起始375时,存储在电池38中的额外热能可用于在驾驶循环开始时立即加热车辆10的车厢。与图7A中采用的仅使用额外的墙壁电源来加热电池38的策略相反,并且与图7B中采用的仅使用自然充电电力来加热电池38的策略相反,图7C的策略结合了充电电力和墙壁电源,以在电池38中存储额外的热能。

[0178] 作为图7C的策略的结果,存储在电池38中的增加的热能允许车厢加热,而不利用电池38存储的化学能。节省的能量导致车辆10的扩展的电动驾驶范围。

[0179] 注意,图7A-7C中描述的所有情况都受制于对电池38的温度的限制要求。例如,即使进一步温热电池38用于车厢加热是有效的,如果电池38的温度高于或者将高于温热极限,控制器16也不会这样做。温热极限可以是,例如但不限于:与相对于图5B讨论的最大极限温度136、整体电池保护极限,或特定于使用电池38作为这里讨论的蓄热质量的技术的另一个值相同。

[0180] 参考图8,并继续参考图1-7C,示出了用于执行热管理策略的方法400的流程图,该

热管理策略用于选择性地加热具有电力推进系统的车辆(例如车辆10)的电池。方法400示出了控制器16用来确定何时以及在何种程度上加热电池38的输入和判定中的一些输入和判定。

[0181] 图8所说明的步骤是一个特定算法或过程的示例,而不是限制性的。不必需任何步骤,任何步骤都可以是可选的,无论是否被确定为是可选的。所示步骤或过程的顺序也不是限制性的。如技术人员所认识的,步骤可以被重新排序或重新排列。

[0182] 图8中所示的方法400可用于控制图7A-7C中所示的情况中的一些情况以及其他情况。然而,注意,图7A-7C的示例和方法400的步骤和流程都不是限制性的。

[0183] 步骤410:起始/初始化。

[0184] 方法400可以仅在控制器16调用时开始操作。例如,方法400可以在车辆10最近停止驾驶循环并且已经连接到外部电源39时初始化。

[0185] 方法400可以由控制器16执行,并且可以持续运行或迭代循环。注意,图8的流程图所说明的方法400可能没有示出这里描述的所有可能的过程或算法,使得方法400不排除流程图上未示出的过程。此外,数值比较是近似的,使得高于或低于指定值可以包括等于,并且也可以包括达5%的微小变化。

[0186] 步骤412:确定当前电池温度(CBT)。

[0187] 方法400确定电池38的CBT。这可以包括读取与电池38、冷却剂回路24或车辆10的其他位置通信的一个或多个传感器。此外,来自传感器的数据的解释或来自传感器或其他输入的数据的建模可用于计算或确定CBT。

[0188] 步骤414:预测驾驶起始时间。

[0189] 方法400预测或估计车辆10的下一驾驶循环何时发生。驾驶循环的开始决定了控制器16预处理电池38的可用时间量。特定车辆10的历史驾驶循环数据可用于预测驾驶起始时间。如上文所讨论,用于预测驾驶起始时间的因素可以包括,例如但不限于:一年中的月份、一周中的日期、驾驶历史和来自车辆10的驾驶员的输入。

[0190] 步骤416:确定或计算外部空气温度(OAT)。

[0191] 方法400确定外部空气温度,其代表车辆10的驾驶循环期间预期的条件。注意,外部空气温度可能不同于环境温度,特别是当车辆10停放在有空调的车库中时。因此,外部空气温度可以基于通信网络和天气数据来确定。此外,可以基于预测的驾驶起始时间来估计外部空气温度。例如,控制器16可以链接到互联网以确定在即将到来的驾驶循环开始时外部空气温度将是多少,即,如果是凌晨1:00,并且预测下一驾驶循环将在早上7:00开始,则方法200将使用早上7:00的预期外部空气温度。

[0192] 步骤418:预测车厢加热温度(CHT)。

[0193] 方法400然后预测或估计车辆10的乘员在下一驾驶循环中将请求的车厢加热温度。例如,控制器16可以确定驾驶员可能将车厢温度设置为大约71华氏度(22°C)。

[0194] 步骤420: $CHT > OAT?$

方法400将车厢加热温度与外部空气温度进行比较。这确定了将热能存储在电池38中以随后加热车厢是否有益,或者环境条件是否会消除对额外车厢热量的需求。

[0195] 步骤422:结束/循环。

[0196] 在判定步骤420的确定为否定的情况下,即,车厢加热温度低于外部空气温度,很

少或不需要在电池38中存储热能来加热车厢。因此,方法400可以中断或结束。如果外部空气温度被预测为高于车厢加热温度,则车厢将可能需要被冷却,并且至少不需要由电池38中存储的热能进行显著加热。

[0197] 方法400可以持续运行,使得所有步骤可以在任何时间发生。替代地,方法400可以迭代地循环,例如按照时间表。不管怎样,当方法400到达结束时,只要存在任何初始化条件,该过程就可能重复。因此,在到达结束/循环步骤422之后,该方法可以前进返回到起始步骤410。

[0198] 步骤424:确定蓄热温度(TST)。

[0199] 在判定步骤420的确定为肯定的情况下,即,车厢加热温度高于外部空气温度,方法400已经认识到车厢将受益于存储在电池38中的热能。因此,方法400确定电池38的蓄热温度。蓄热温度代表存储在电池38中的目标热能的量,以供车厢在预测的后续驾驶循环中使用。

[0200] 步骤426:起始时间晚于充电持续时间吗?

方法400可以确定热能应该如何以及何时在电池38中产生或者移动到电池38中。因此,方法400确定驾驶起始时间是否将晚于对电池38充电所需的时间量。这确定方法400是否具有延迟充电的选项。

[0201] 充电或再充电时间的确定可以是来自车辆10的若干当前和历史数据输入的函数。这是基于物理的计算,并且至少特定于电池38和OBCM 36。例如但不限于,控制器16可以计算充电持续时间,作为充电状态、充电方法或最大充电电流、再充电效率、环境温度、驾驶员输入和消耗的加热器热能的函数。

[0202] 作为一个示例,基本再充电或充电时间可以通过将预期总电能除以来自充电器的平均电流来计算,使得:基本充电时间=电能/平均安培数。在实现电池38的目标SOC需要40kWh能量并且外部电源39提供平均15kW功率的情况下,这将花费大约160分钟(2 2/3小时)。

[0203] 在一些配置中,充电时间也可以被计算以考虑达到最低充电温度所需的时间和/或将电池38处理到蓄热温度所需的时间。加热到最低温度的时间可以是电池38的当前温度和最低温度之间的差值、电池38的热容量以及传热速率和内部生热速率的函数。

[0204] 因此:加热到最低温度的时间=温度 Δ * (电池热容量*电池质量) / (传热速率+内部生热速率)。在电池38的温度需要升高15°C以满足最低充电温度的情况下,这将花费6到7分钟。

[0205] 注意,控制器16还可以计算将电池38处理到蓄热温度所需的时间量。处理时间与达到最低温度的该时间的函数(如上)相似。因此:处理时间=温度 Δ * (电池热容量*电池质量) / (传热速率+内部生热速率)。当电池38的温度需要升高10°C以满足蓄热温度时,处理将花费4到5分钟。

[0206] 在步骤426,方法400可以将起始前的时间与基本充电时间、加热到最低值的时间、处理时间、全部3个时间的总和或其组合进行比较。如本领域技术人员所认识的,可以利用其他充电持续时间或充电时间计算。

[0207] 步骤428:延迟充电和加热。

[0208] 在判定步骤426的确定为肯定的情况下,即,在预测的驾驶起始时间之前有比给电

池充电所需的更多的时间,方法400已经认识到它可以延迟给电池38充电。因此,为了用驾驶起始时间来计时充电时段的结束,控制器16可以延迟充电,使得由充电过程在电池38中产生的热能将在起始时间保留在电池38中。这方面的一个示例在图7B中示出。

[0209] 然而,注意,在考虑加热技术或时间线之前,控制器16可以确保电池38中有足够的最小充电。例如,即使将充电时段延迟几个小时是有益的,控制器也可以将电池38充电到最小水平。例如,如果在前一驾驶循环结束时电池的充电状态非常低,则控制器可以增加充电状态,仅以防车辆10在预测的驾驶起始时间之前被使用。

[0210] 在充电延迟期间经过的时间量可以由控制器16调整,以促进热能在电池38内的保持,同时也保留一些能力用于预测的驾驶起始时间中的误差。例如,但不限于,方法400可以估计充电时段花费大约两个小时,并且然后在预测的驾驶起始时间之前大约三个小时起始对电池38充电。如果车辆10被提前驾驶,则自然充电能量将可能有足够的热能,并且电池38中有足够的充电状态。

[0211] 步骤430:充电。

[0212] 在延迟时段(若存在)之后,方法400开始给电池充电。通常,充电时段将持续到电池38达到目标充电状态或者车辆10与外部电源39断开。

[0213] 步骤432:蓄热温度仅单独来自充电?

在开始对电池38充电之后或同时,方法400考虑由于由充电产生的自然热能是否能够达到蓄热温度。虽然给电池38充电会升高电池38的温度,但是它不一定会升高到为了减少随后的车厢加热需要而优选的蓄热温度。

[0214] 步骤434:二次加热。

[0215] 在判定步骤432的确定为否定的情况下——即,充电循环不会产生足够的热能来将电池38升高到蓄热温度——方法400已经认识到可能需要二次加热来使电池38达到蓄热温度。因此,为了在电池38中存储足够的热能,控制器16可以命令,例如但不限于:引入到冷却剂回路24的电阻加热、OBCM 36对电池38的低效充电、或者电池38的循环充电和放电。

[0216] 步骤436:将热能存储在电池内。

[0217] 方法400通过给电池38充电、对电池38进行二次加热或两者而产生的热能被存储在电池38中,电池38用作蓄热装置或质量。

[0218] 步骤438:将热能从电池转移到车厢。

[0219] 在驾驶起始时间,方法400将电池38的存储的热能传递到车厢,以将车厢的温度升高到车厢加热温度。例如但不限于,可以经由冷却剂回路24和致冷器50向作为热泵的HVAC系统 78发生传递。因此,与从电池38传递到电阻加热器或热泵的化学能相反,车厢被存储在电池38中的热能温热,从电池38向电阻加热器或热泵传递化学能将减小车辆的驾驶范围。在将电池38的热能转移到车厢用于加热之后,方法400可以前进到结束/循环步骤422。

[0220] 详细描述和附图支持并描述了这里的主题。虽然已经详细描述了一些最佳模式和其他实施例,但是存在各种替代设计、实施例和配置。

[0221] 此外,附图中所示的实施例或本说明书中提及的各种实施例的特征不一定彼此独立。相反,在一个实施例的一个示例中描述的每个特征可以与来自其他实施例的一个或多个其他期望的特征相结合,这是可能的,导致其他实施例没有以文字或参考附图来描述。因此,附加实施例落在所附权利要求的范围框架内。

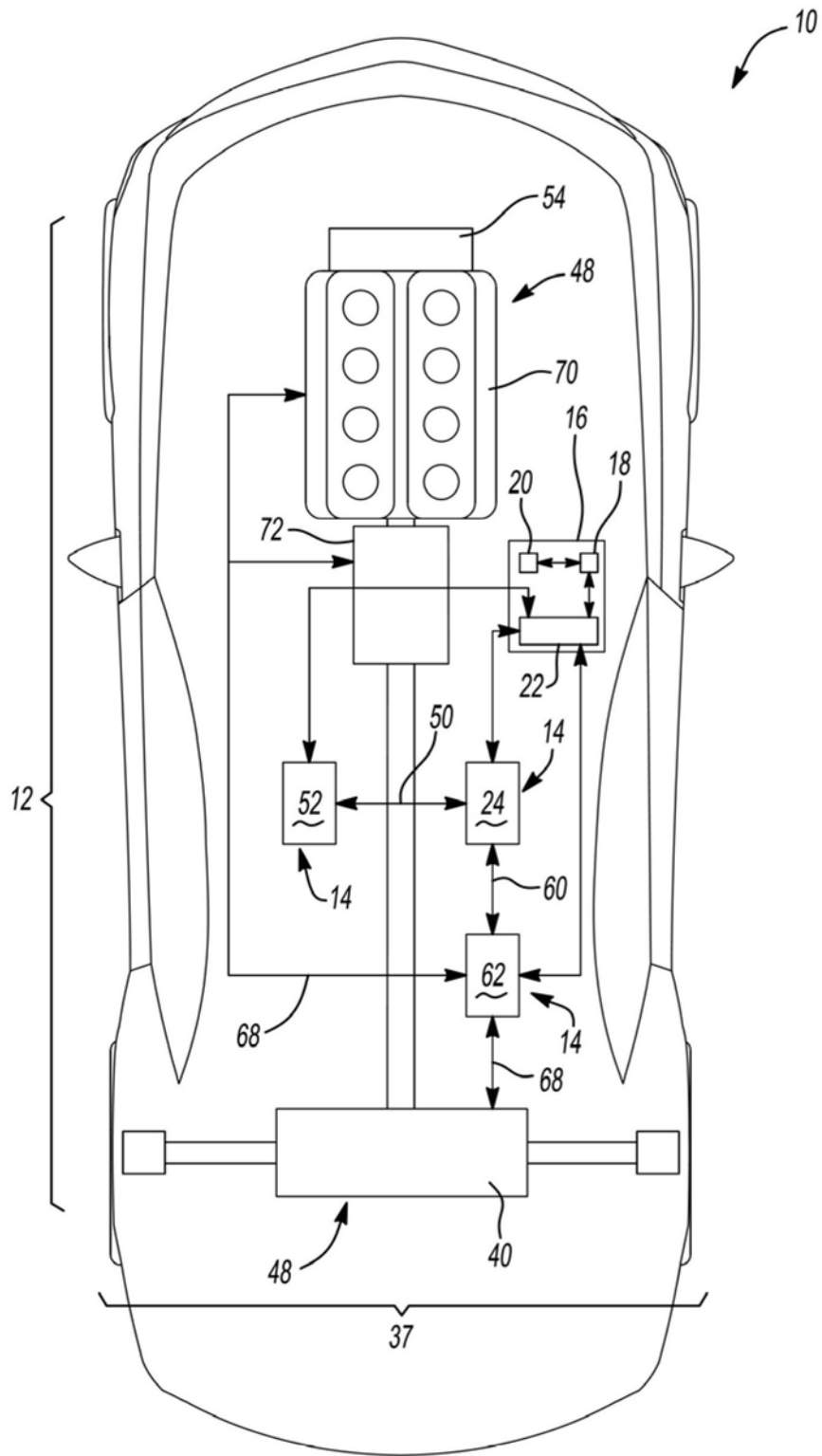


图 1

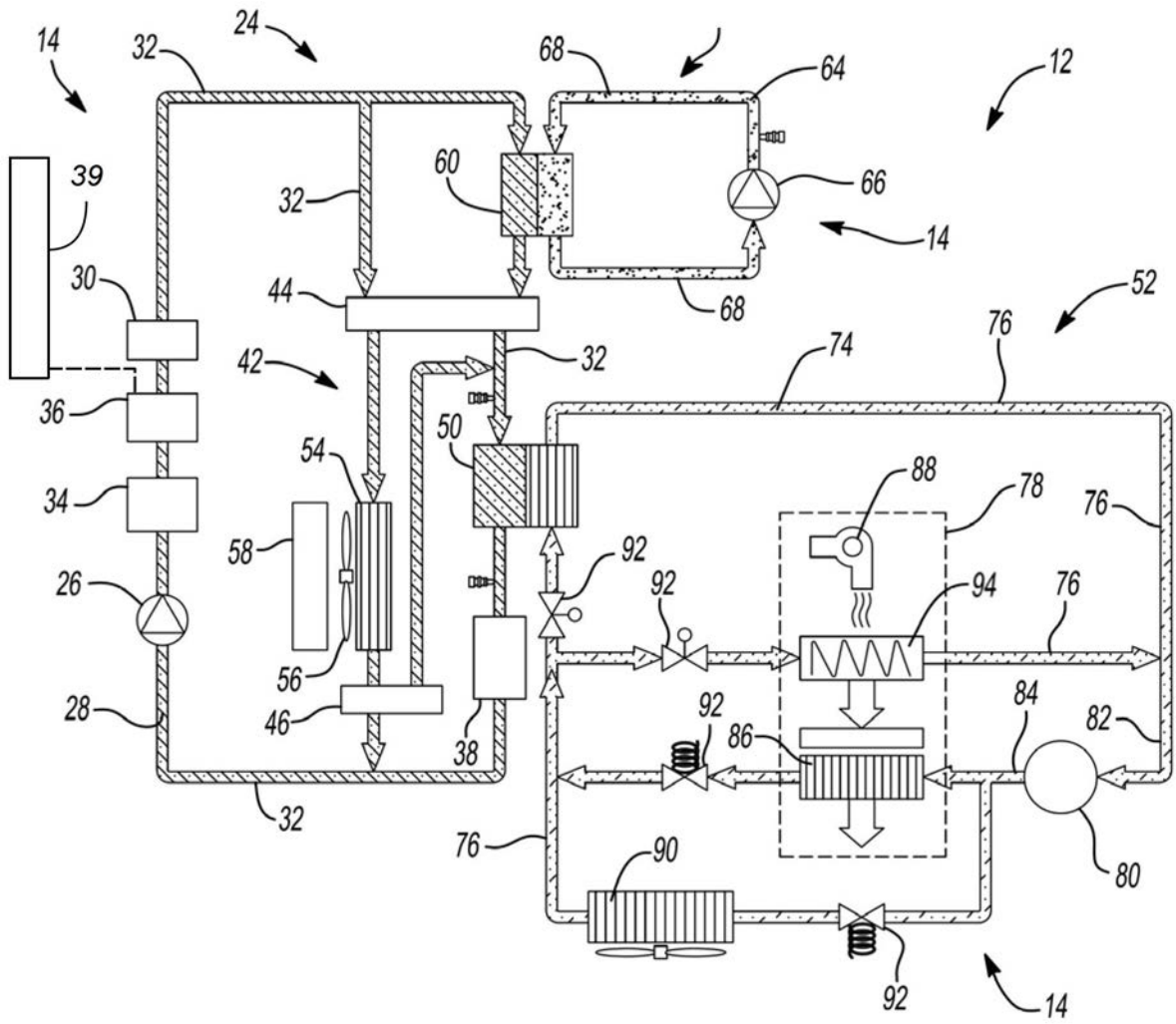


图 2

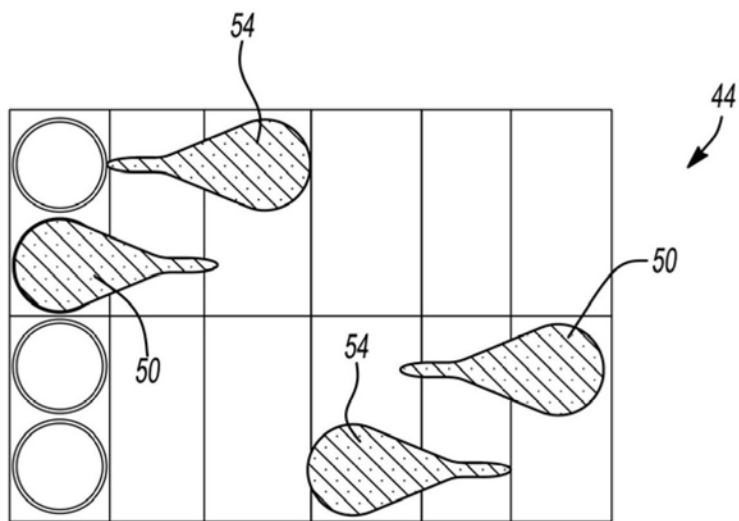


图 3

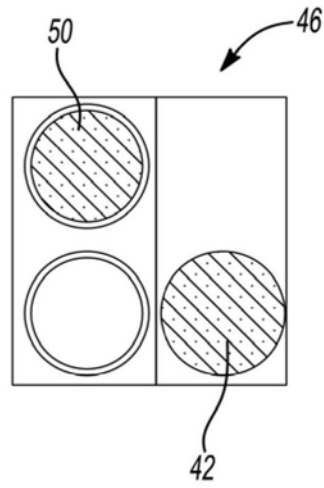


图 4

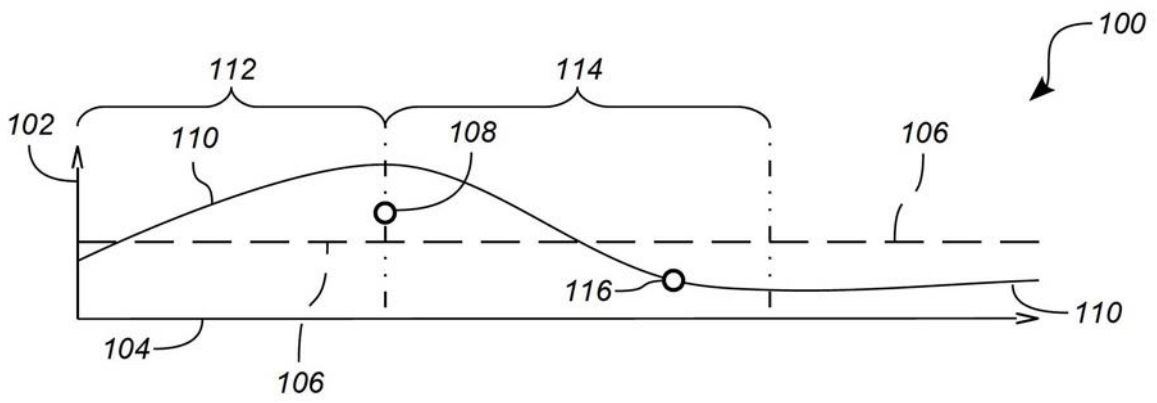


图 5A

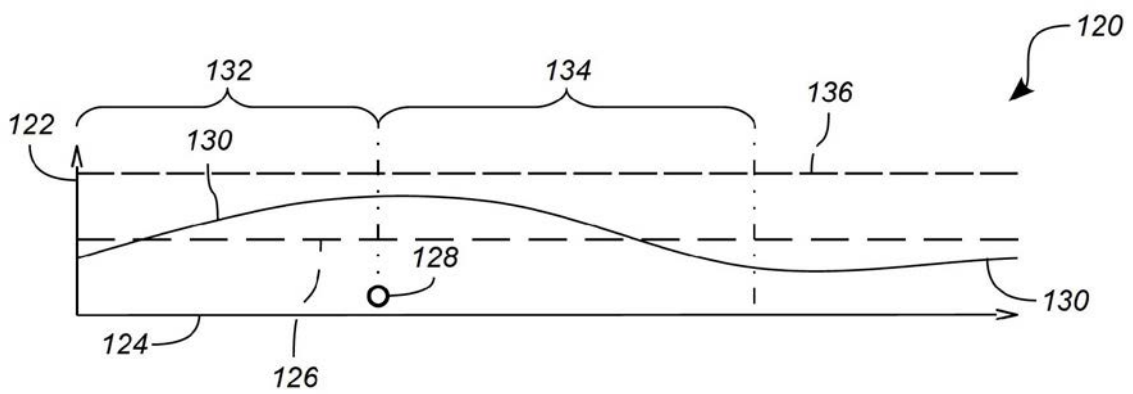


图 5B

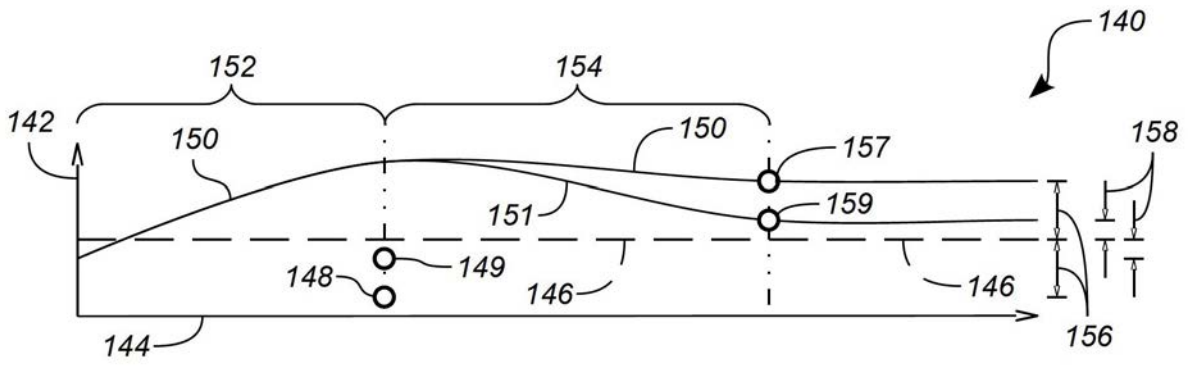


图 5C

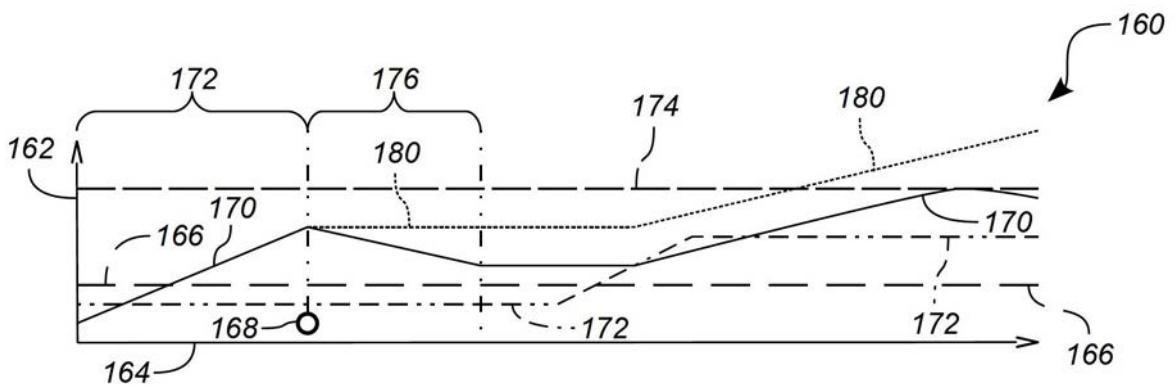


图 5D

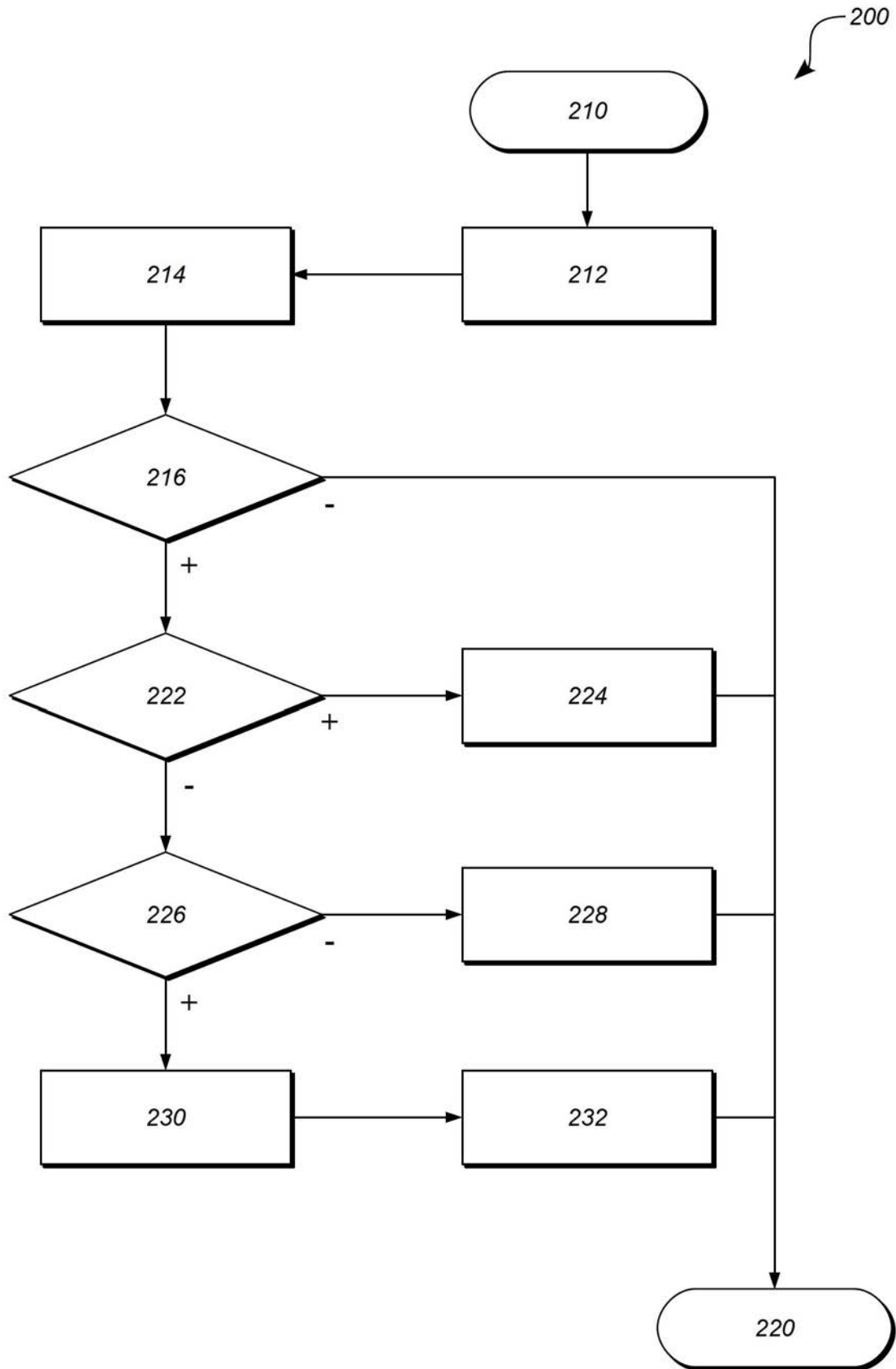


图 6

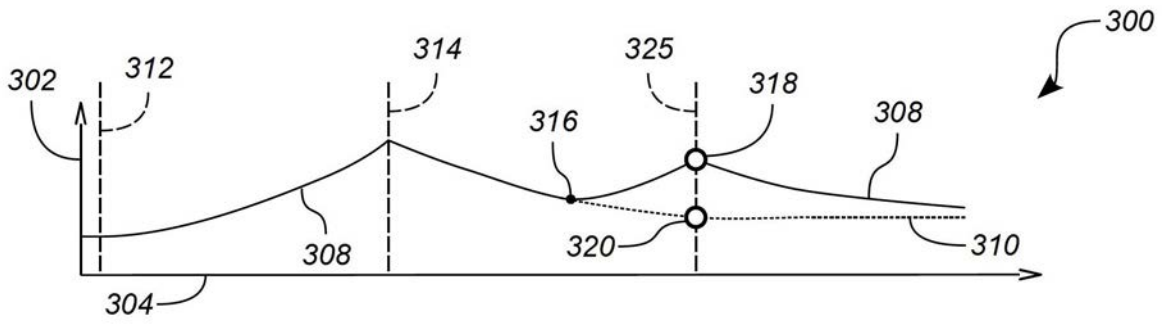


图 7A

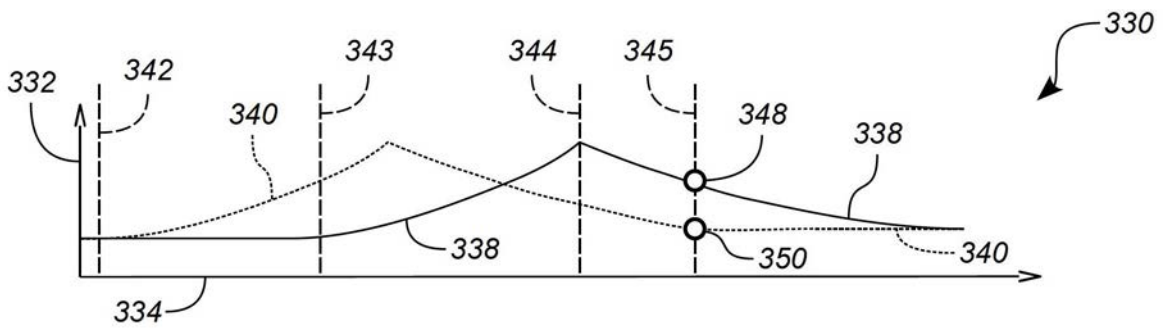


图 7B

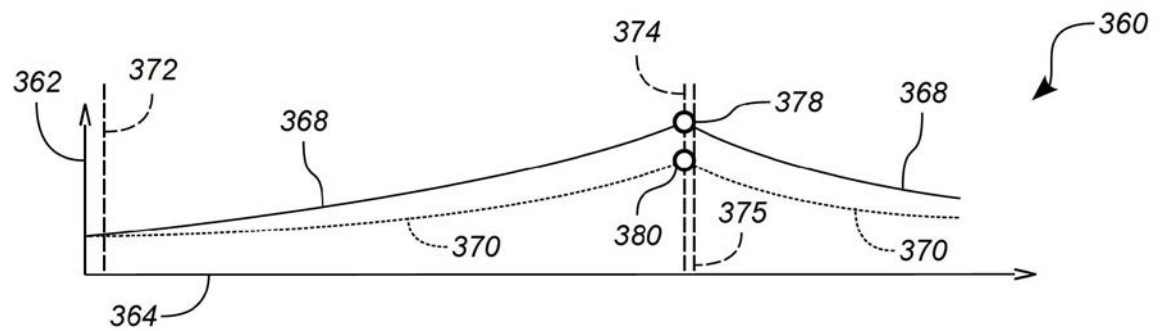


图 7C

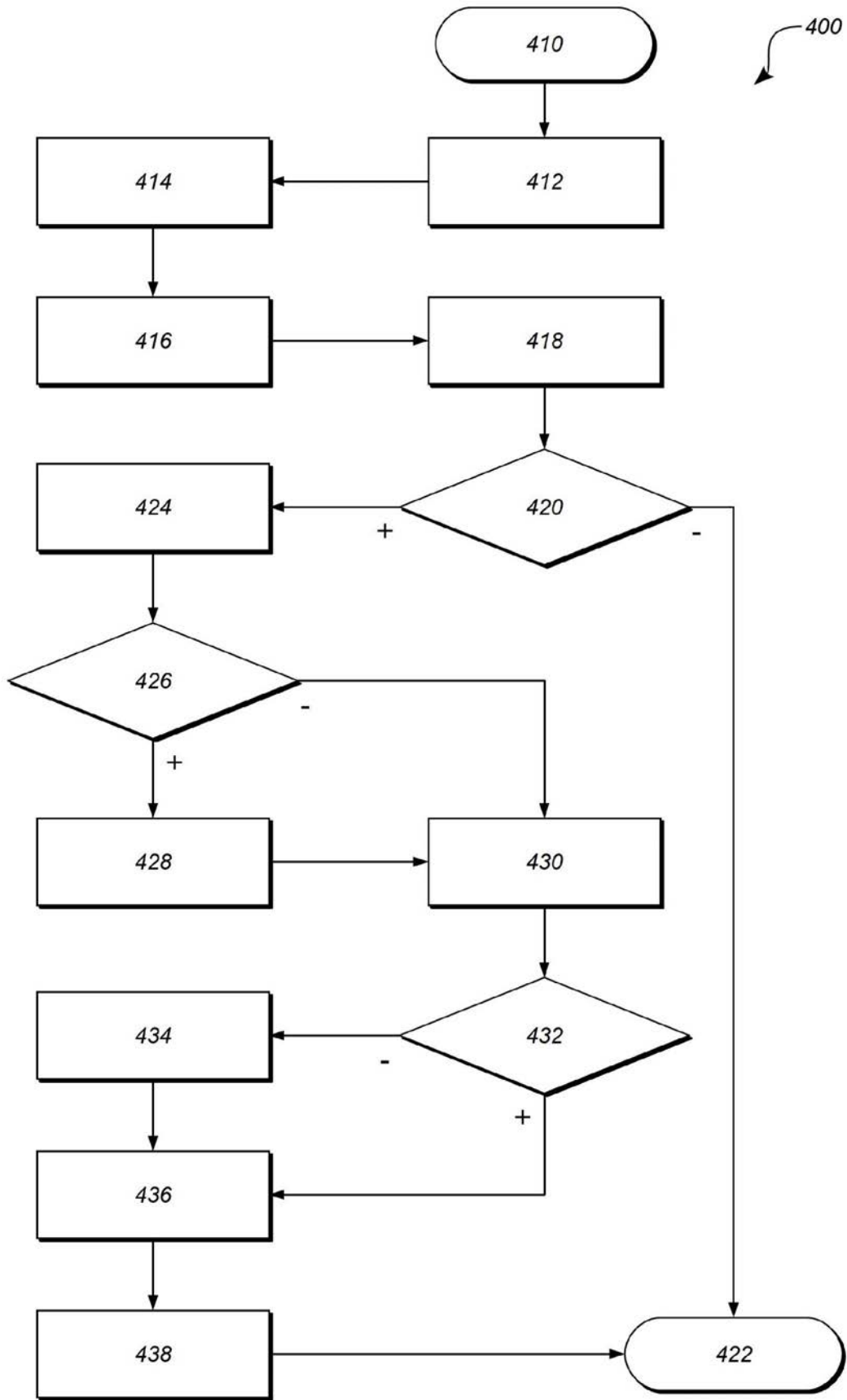


图 8