



(12) 发明专利申请

(10) 申请公布号 CN 111918782 A

(43) 申请公布日 2020.11.10

(21) 申请号 201980022848.5

(74) 专利代理机构 北京市金杜律师事务所

(22) 申请日 2019.03.06

11256

代理人 易咏梅 蔡勇

(30) 优先权数据

18165660.4 2018.04.04 EP

(51) Int.Cl.

B60H 1/00 (2006.01)

(85) PCT国际申请进入国家阶段日

B60K 11/02 (2006.01)

2020.09.27

(86) PCT国际申请的申请数据

PCT/CN2019/077136 2019.03.06

(87) PCT国际申请的公布数据

WO2019/192282 EN 2019.10.10

(71) 申请人 宁波吉利汽车研究开发有限公司

地址 315336 浙江省宁波市杭州湾新区滨海二路818号

(72) 发明人 E·弗莱克伯格

权利要求书3页 说明书12页 附图13页

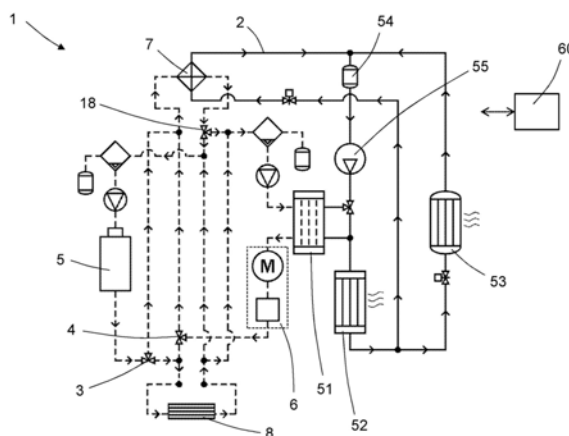
(54) 发明名称

车辆热管理系统

(57) 摘要

一种车辆热管理系统,包括制冷剂系统、第一阀、第二阀、第三阀、第一单元、第二单元、冷却器和散热器,其中冷却器被连接到制冷剂系统,冷却器和散热器分别被布置成用于冷却和/或加热第一单元和/或第二单元;其中,在用于冷却或加热第一单元和第二单元的连接模式中,第一单元和第二单元通过第一阀、第二阀和第三阀相互连接,其中第一单元和第二单元在连接热控制回路中可被连接到冷却器和/或散热器;其中,在用于冷却和/或加热第一单元和/或第二单元的分离模式中,第一单元和第二单元通过第一阀、第二阀和第三阀相互分离;其中,在第一分离模式中,第一单元在第一分离热控制回路中可被连接到冷却器,第二单元在第二分离热控制回路中可被连接到散热器,在第二分离模式中,第一单元在第三分离热控制回路中可被连接到散热器,第二单元在第四分离热控制回路中可被连接到冷却器;其中,第一阀、第二阀和第三阀中的每一个

可被控制进入第一阀位置和第二阀位置,并且根据阀位置形成连接热控制回路或分离热控制回路。



CN 111918782 A

1. 一种车辆热管理系统(1),包括制冷剂系统(2)、第一阀(3)、第二阀(4)、第三阀(18)、第一单元(5)、第二单元(6)、冷却器(7)和散热器(8),其中所述冷却器(7)被连接到所述制冷剂系统(2),所述冷却器(7)和所述散热器(8)分别被布置成用于冷却和/或加热所述第一单元(5)和/或所述第二单元(6);

其中,在用于冷却或加热所述第一单元(5)和所述第二单元(6)的连接模式中,所述第一单元(5)和所述第二单元(6)通过所述第一阀(3)、所述第二阀(4)和所述第三阀(18)相互连接,其中所述第一单元(5)和所述第二单元(6)在连接热控回路(9)中能够被连接到所述冷却器(7)和/或所述散热器(8);

其中,在用于冷却和/或加热所述第一单元(5)和/或所述第二单元(6)的分离模式中,所述第一单元(5)和所述第二单元(6)通过所述第一阀(3)、所述第二阀(4)和所述第三阀(18)相互分离;

其特征在于,在第一分离模式中,所述第一单元(5)在第一分离热控制回路(10a)中能够被连接到所述冷却器(7),所述第二单元(6)在第二分离热控制回路(10b)中能够被连接到所述散热器(8);并且

在第二分离模式中,所述第一单元(5)在第三分离热控制回路(11a)中能够被连接到所述散热器(8),所述第二单元(6)在第四分离热控制回路(11b)中能够被连接到所述冷却器(7);

其中,所述第一阀(3)、所述第二阀(4)和所述第三阀(18)中的每一个能够被控制进入第一阀位置(3a、4a、18a)和第二阀位置(3b、4b、18b),并且根据阀位置(3a、3b、4a、4b、18a、18b)形成所述连接热控制回路或分离热控制回路(9、10a、10b、11a、11b)。

2. 根据权利要求1所述的车辆热管理系统,其特征在于,在所述第一分离模式中,所述第一分离热控制回路(10a)和所述第二分离热控制回路(10b)具有不同的温度范围;以及

在所述第二分离模式中,所述第三分离热控制回路(11a)和所述第四分离热控制回路(11b)具有不同的温度范围。

3. 根据权利要求1或2所述的车辆热管理系统,其特征在于,所述系统还包括在所述连接热控制回路或分离热控制回路(9、10a、10b、11a、11b)中循环传热流体的第一循环泵(12)和第二循环泵(13)。

4. 根据权利要求3所述的车辆热管理系统,其特征在于,传热流体通过所述第一循环泵(12)在所述第一分离热控制回路(10a)和所述第三分离热控制回路(11a)中循环,并且

传热流体通过所述第二循环泵(13)在所述第二分离热控制回路(10b)和所述第四分离热控制回路(11b)中循环。

5. 根据权利要求3所述的车辆热管理系统,其特征在于,传热流体通过所述第一循环泵(12)和/或所述第二循环泵(13)在所述连接热控制回路(9)中循环。

6. 根据权利要求1至5中任一项所述的车辆热管理系统,其特征在于,在所述第一分离模式中,所述第一阀(3)位于所述第一阀位置(3a),所述第二阀(4)位于所述第一阀位置(4a),并且所述第三阀(18)位于所述第一阀位置(18a)。

7. 根据权利要求1至5中任一权利要求所述的车辆热管理系统,其特征在于,在所述第二分离模式中,所述第一阀(3)位于所述第二阀位置(3b),所述第二阀(4)位于所述第二阀位置(4b),并且所述第三阀(18)位于所述第二阀位置(18b)。

8. 根据权利要求1至7中任一项所述的车辆热管理系统,其特征在于,在所述第一分离模式中,所述第一分离热控制回路(10a)包括:

通过第一导管(21)连接到所述第一阀(3)的所述第一单元(5),通过第二导管(22)和第三导管(23)连接到所述冷却器(7)的所述第一阀(3),通过第四导管(24)连接到所述第三阀(18)的所述冷却器(7),通过第五导管(25)和第六导管(26)连接到所述第一单元(5)的所述第三阀(18);并且

所述第二分离热控制回路(10b)包括:通过第七导管(27)连接到所述第二阀(4)的所述第二单元(6),通过第八导管(28)和第九导管(29)连接到所述散热器(8)的所述第二阀(4),通过第十导管(30)、第十一导管(31)和第十二导管(32)连接到所述第二单元(6)的所述散热器(8)。

9. 根据权利要求1至7中任一项所述的车辆热管理系统,其特征在于,在所述第二分离模式中,所述第三分离热控制回路(11a)包括:

通过所述第一导管(21)连接到所述第一阀(3)的所述第一单元(5),通过第十三导管(33)和所述第九导管(29)连接到所述散热器(8)的所述第一阀(3),通过所述第十导管(30)、第十四导管(34)和所述第六导管(26)连接到所述第一单元(5)的所述散热器(8);并且

所述第四分离式热控制回路(11b)包括:通过所述第七导管(27)连接到所述第二阀(4)的所述第二单元(6),通过第十五导管(35)和所述第三导管(23)连接到所述冷却器(7)的所述第二阀(4),通过所述第四导管(24)连接到所述第三阀(18)的所述冷却器(7),通过第十六导管(36)和所述第十二导管(32)连接到所述第二单元(6)的所述第三阀(18)。

10. 根据权利要求3和8,或3和9所述的车辆热管理系统,其特征在于,所述第一循环泵(12)被布置在所述第六导管(26)上,所述第二循环泵(13)被布置在所述第十二导管(32)上。

11. 根据权利要求8至10中任一项所述的车辆热管理系统,其特征在于,所述系统还包括能够被控制进入第一阀位置(19a)和第二阀位置(19b)的第四阀(19);

其中,在用于冷却和/或加热所述第一单元(5)和/或所述第二单元(6)的分离模式中,所述第一单元(5)和所述第二单元(6)通过所述第一阀(3)、所述第二阀(4)、所述第三阀(18)和所述第四阀(19)相互完全分离;

其中,在所述第一分离模式中,所述第二分离热控制回路(10b)包括通过所述第十导管(30)连接到所述第四阀(19)的所述散热器(8),通过所述第十一导管(31)和所述第十二导管(32)连接到所述第二单元(6)的所述第四阀(19);

其中,在所述第二分离模式中,所述第三分离热控制回路(11a)包括通过所述第十导管(30)连接到所述第四阀(19)的所述散热器(8),通过所述第十四导管(34)和所述第六导管(26)连接到所述第一单元(5)的所述第四阀(19)。

12. 根据权利要求1至11中任一项所述的车辆热管理系统,其特征在于,所述第一单元(5)是电池温度调节单元。

13. 根据权利要求1至12中任一项所述的车辆热管理系统,其特征在于,所述第二单元(6)是电力电子温度调节单元。

14. 根据权利要求1至13中任一项所述的车辆热管理系统,其特征在于,所述系统还包

括控制单元(60),控制每个所述阀(3、4、18、19)进入所述第一阀位置(3a、4a、18a、19a)和所述第二阀位置(3b、4b、18b、19b)。

15.根据权利要求1至14中任一项所述的车辆热管理系统,其特征在于,所述阀(3、4、18、19)均为具有入口、第一出口和第二出口的三通阀,

其中每个三通阀能够被控制进入所述第一阀位置(3a、4a、18a、19a)和所述第二阀位置(3b、4b、18b、19b)。

## 车辆热管理系统

### 技术领域

[0001] 本公开内容涉及一种车辆热管理系统,包括制冷剂系统、冷却器和散热器,其中冷却器被连接到制冷剂系统。冷却器和散热器被布置成用于冷却或加热热管理系统的第一单元和第二单元。

### 背景技术

[0002] 车辆热管理系统通常用于现代车辆以控制不同车辆单元的温度范围,例如电池单元、电力电子单元、暖风、通风和空调(HVAC)系统,以及作为车辆构造一部分的其他类型的车辆部件单元。例如在新能源汽车中,例如混合动力或电动汽车,包括电池电动汽车、燃料电池电动汽车和插电式混合动力电动汽车,需要对用于为电动马达提供能量的高压电池部件以及电力电子元件进行温度控制。温度控制可取决于例如车辆的驾驶条件、环境温度和车辆系统中使用的部件类型。因此,热管理系统被构造用于冷却或加热车辆单元。

[0003] 对于新能源汽车,与传统的内燃机汽车相比,因为产生的热能将少得多,并且不足以对汽车进行适当的加热,热系统需要被重新设计。为了使得车内有良好的内部气候,可用需要某种气候系统。新能源汽车常用的热系统是具有热泵能力的系统。目前常用的热泵能力系统是基于传统的车辆系统,并且使用复杂的附加部件和功能来实现所需的热泵功能。这些系统占用车辆额外的空间,构造和设计复杂,而且价格昂贵。

[0004] 所使用的车辆热管理系统通常包括一个或多个热控制回路,热控制回路具有用于加热和冷却车辆部件的传热流体。控制回路通过导管被连接到车辆单元,通常数个散热器和一个冷却器被连接到一个或多个热控制回路。车辆热管理系统通常配备有制冷剂系统,用于通过HVAC系统冷却车辆的乘客舱或座舱。一些车辆热控制系统配有两个或更多个热控制回路,每个热控制回路用于加热和或冷却特定车辆单元。如上所述,这些系统在设计 and 施工上复杂。此外,这些系统通常不灵活且价格昂贵。

[0005] 因此,需要一种改进的车辆热管理系统,与传统系统相比,该系统设计和构造简单,部件较少。

### 发明内容

[0006] 本公开内容的目的在于提供一种避免上述问题的车辆热管理系统。独立权利要求的特点至少部分地实现了这一目的。从属权利要求包含该车辆热管理系统的进一步发展。

[0007] 本公开内容涉及一种车辆热管理系统,包括制冷剂系统、第一阀、第二阀、第三阀、第一单元、第二单元、冷却器和散热器,其中冷却器被连接到制冷剂系统,冷却器和散热器分别被布置成用于冷却和/或加热第一单元和/或第二单元。在用于冷却或加热第一单元和第二单元的连接模式中,第一单元和第二单元通过第一阀、第二阀和第三阀相互连接,其中第一单元和第二单元在连接热控制回路中可被连接到冷却器和/或散热器。在用于冷却和/或加热第一单元和/或第二单元的分离模式中,第一单元和第二单元通过第一阀、第二阀和第三阀相互分离。在第一分离模式中,第一单元在第一分离热控制回路中可被连接到冷却

器,第二单元在第二分离热控制回路中可被连接到散热器;在第二分离模式中,第一单元在第三分离热控制回路中可被连接到散热器,第二单元在第四分离热控制回路中可被连接到冷却器。第一阀、第二阀和第三阀中的每一个可被控制进入第一阀位置和第二阀位置,并且根据阀位置形成连接热控制回路或分离热控制回路。

[0008] 这些特性的优点是,与传统系统相比,该车辆热管理系统可以变得更加高效和灵活。此外,该系统可以用较少的部件以不复杂的方式进行设计和构造,从而提供更便宜的解决方案。不同的操作模式用于灵活有效地控制单元的冷却或加热,该系统可根据驾驶条件、环境温度和车辆类型在不同的操作模式下被连接或分离。阀用于控制该系统,并根据阀位置,建立不同的操作模式。

[0009] 根据本公开内容的一个方面,在第一分离模式中,第一分离热控制回路和第二分离热控制回路具有不同的温度范围,在第二分离模式中,第三分离热控制回路和第四分离热控制回路具有不同的温度范围。这样,如果需要,系统可以在分离模式中将连接单元的冷却或加热控制在不同温度范围中。该系统设计灵活,部件少,可采用不同的操作模式控制不同的热控回路的温度范围。温度范围可能会变化,并可根据驾驶条件和环境温度变化。

[0010] 根据本公开内容的另一个方面,该系统还包括在连接热控制回路或分离热控制回路中循环传热流体的第一循环泵和第二循环泵。为了有效地加热或冷却连接单元,循环泵用于在不同的热控制回路中有效地分配传热流体。

[0011] 根据本公开内容的另一个方面,传热流体通过第一循环泵在第一分离热控制回路和第三分离热控制回路中循环,传热流体通过第二循环泵在第二分离热控制回路和第四分离热控制回路中循环。这些泵用于不同的分离热控制回路,使得传热流体被有效地分配在各个分离回路中,并分配到相应的连接单元。

[0012] 根据本公开内容的一个方面,传热流体通过第一循环泵和/或第二循环泵在连接热控制回路中循环。如果需要,根据车辆驾驶条件,可以在连接热控制回路中一起使用泵,或分开使用泵。这提供了一种灵活的系统,其具有用于分配传热流体的不同替代方式。

[0013] 根据本公开内容的进一步方面,在第一分离模式中,第一阀位于第一阀位置,第二阀位于第一阀位置,第三阀位于第一阀位置。在第二分离模式中,第一阀位于第二阀位置,第二阀位于第二阀位置,第三阀位于第二阀位置。阀位置被用于有效控制系统的不同操作模式。

[0014] 根据本公开内容的另一个方面,在第一分离模式中,第一分离热控制回路包括:通过第一导管连接到第一阀的第一单元,通过第二导管和第三导管连接到冷却器的第一阀,通过第四导管连接到第三阀的冷却器,通过第五导管和第六导管连接到第一单元的第三阀;第二分离热控制回路包括:通过第七导管连接到第二阀的第二单元,通过第八导管和第九导管连接到散热器的第二阀,通过第十导管、第十一导管和第十二导管连接到第二单元的散热器。在第一分离模式中,第一单元被连接到第一分离控制回路中的冷却器,第二单元被连接到第二分离控制回路中的散热器。导管被用于连接不同部件,阀被用于控制系统的不同操作模式。

[0015] 根据本公开内容的一个方面,在第二分离模式中,第三分离热控制回路包括:通过第一导管连接到第一阀的第一单元,通过第十三导管和第九导管连接到散热器的第一阀,通过第十导管、第十四导管和第六导管连接到第一单元的散热器;第四分离热控制回路包

括:通过第七导管连接到第二阀的第二单元,通过第十五导管和第三导管连接到冷却器的第二阀,通过第四导管连接到第三阀的冷却器,通过第十六导管和第十二导管连接到第二单元的第三阀。在第二分离模式中,第一单元被连接到第三分离控制回路中的散热器,第二单元被连接到第四分离控制回路中的冷却器。导管被用于连接不同部件,阀被用于控制系统的不同操作模式。

[0016] 根据本公开内容的一个方面,第一循环泵被布置在第六导管上,第二循环泵被布置在第十二导管上。循环泵用于有效分配传热流体。

[0017] 根据本公开内容的另一个方面,该系统还包括可被控制进入第一阀位置和第二阀位置的第四阀;其中在用于冷却和/或加热第一单元和/或第二单元的分离模式中,第一单元和第二单元通过第一阀、第二阀、第三阀和第四阀相互完全分离。在第一分离模式中,第二分离热控制回路包括通过第十导管连接到第四阀的散热器,通过第十一导管和第十二导管连接到第二单元的第四阀。在第二分离模式中,第三分离热控制回路包括通过第十导管连接到第四阀的散热器,通过第十四导管和第六导管连接到第一单元的第四阀。第四阀确保第一单元和第二单元相互完全分离,其中系统如此设计使得分离控制回路可以相互独立运行。

[0018] 根据本公开内容的进一步方面,第一单元是电池温度调节单元,第二单元是电力电子温度调节单元。

[0019] 根据本公开内容的一个方面,该系统还包括控制单元,控制每个阀进入第一阀位置和第二阀位置。控制单元将阀转向进入不同阀位置,使得系统可以在不同操作模式下运行。

[0020] 根据本公开内容的一个方面,阀均为具有入口、第一出口和第二出口的三通阀,其中每个三通阀可被控制进入第一阀位置和第二阀位置。由于构造简单可靠,并提供了控制系统的有效方法,三通阀适用于这种特定应用。

## 附图说明

[0021] 下面将参考附图更详细地描述本公开内容,其中

[0022] 图1示意性示出根据本公开内容的三阀配置的车辆热管理系统,

[0023] 图2a-2b示意性示出根据本公开内容的在第一分离模式中的三阀配置的车辆热管理系统,

[0024] 图3a-3b示意性示出了根据本公开内容的在第二分离模式中的三阀配置的车辆热管理系统,

[0025] 图4a-4b示意性示出根据本公开内容的在连接模式中的三阀配置的车辆热管理系统,

[0026] 图5a-5d示意性示出根据本公开内容的四阀配置的车辆热管理系统的不同操作模式,

[0027] 图6a-6d示意性示出根据本公开内容的车辆热管理系统中的阀的不同阀位置,以及

[0028] 图7a-7c示意性示出根据本公开内容的车辆热管理系统的替代实施例中的散热器旁路配置的不同操作模式。

## 具体实施方式

[0029] 下面将结合附图描述本公开内容的各个方面,用以说明而不是限制本公开内容,其中相似名称表示相似元件,并且所述方面的变体不限于具体示出的实施例,而是适用于本公开内容的其他变形例。

[0030] 图1示意性示出根据本公开内容的车辆热管理系统1的示意性结构,其中车辆热管理系统1被用在车辆中以控制不同车辆单元以及车辆的乘客舱或类似结构的温度范围。在图1所示的实施例中,车辆热管理系统具有三阀配置。根据车辆的驾驶条件和环境温度的变化,车辆热管理系统的第一部分利用在不同的回路中循环的传热流体控制车辆单元的温度范围。系统的第一部分在图1中用虚线表示。车辆热管理系统1还包括制冷剂系统2形式的第二部分,其中制冷剂用于冷却车辆的座舱或类似结构。系统的第二部分在图1中用实线表示。制冷剂系统2可以是用于车辆用途的任何常规类型,将不详细描述。

[0031] 作为一个非限制性示例,制冷剂系统2可以具有图1中所示的配置和设计,其中制冷剂系统2包括第一冷凝器51,其被布置成可选地与车辆热管理系统1的传热流体回路之一相互作用并在需要时用于冷却制冷剂;第二冷凝器52,其被布置成用于冷却和冷凝制冷剂,其中第二冷凝器52可用于加热车辆座舱;蒸发器53,其被布置成用于加热和蒸发制冷剂,其中蒸发器53可用于冷却车辆座舱;储液罐54,其被布置成用于存储制冷剂;以及压缩机55,其被布置成用于压缩制冷剂。制冷剂系统的不同部件通过导管、软管和其他适合容纳和运输制冷剂的常规连接装置或连接器连接。可以使用制冷剂系统2的其他配置和设计。

[0032] 根据本公开内容的车辆热管理系统的设计和构造方式使得该系统适合于在不同操作模式下运行,其中传热流体被有效地循环到车辆单元,下文将进一步描述。图1所示的系统包括属于控制车辆单元温度范围的系统的第一部分的第一单元5和第二单元6。例如,第一单元5可以是电池温度调节单元,第二单元6可以是电力电子温度调节单元。电池温度调节单元例如可用于控制车辆系统中使用的一个或多个电池的温度。电力电子温度调节单元例如可用于控制电力电子部件的温度,诸如作为电力电子系统一部分的电动马达和电气部件。然而,应理解的是,根据车辆和车辆系统的设计和构造,该系统可用于加热或冷却其他类型的车辆单元。

[0033] 如图1所示,第一冷凝器51被布置在第二单元6之前。作为替代,根据系统的设计和构造,如果需要,第一冷凝器51可被布置在第二单元6之后。

[0034] 如上所述,车辆热管理系统1在系统第一部分中包括第一单元5和第二单元6,并且制冷剂系统2构成系统的第二部分。用于控制车辆单元温度范围的热管理系统1的第一部分的不同部件将在下文中进一步描述,系统中使用的不同部件通过合适的导管连接,例如软管、管道和车辆热管理系统1中适合容纳和运输传热流体的其他常规连接件或连接器。如图1所示,车辆热管理系统1的第一部分还包括第一阀3、第二阀4、第三阀18、冷却器7和散热器8。冷却器7被连接到制冷剂系统2,使得热量可以在系统的第一部分和制冷剂系统2之间传递。冷却器7可以是适合于汽车系统的任何合适的常规类型。散热器8也可以是适合汽车系统的任何合适的传统类型。冷却器7和散热器8分别被布置成用于冷却和/或加热第一单元5和/或第二单元6,其中传热流体用作冷却器7和相应车辆单元5、6之间以及散热器8和相应的车辆单元5、6之间的传送介质。

[0035] 图1所示具有三阀配置的系统不同操作模式将参考图2a-2b、3a-3b和4a-4b作进

一步说明。图2a-2b和3a-3b示意性示出用于冷却和/或加热第一单元5和/或第二单元6的车辆热管理系统1的分离模式，图4a-4b示意性示出用于冷却或加热车辆热管理系统1的第一单元5和第二单元6的连接模式。不同操作模式提供了一种具有不同配置的用于加热或冷却车辆单元5、6的高度灵活的系统。与使用的传统系统相比，车辆热管理系统1可以变得更加高效和灵活，并且该系统可以根据驾驶条件、环境温度和车辆类型在不同操作模式下被连接或分离。此外，该系统可以用较少部件进行设计和构造。第一阀3、第二阀4和第三阀18用于控制系统。阀可被控制进入不同的阀位置，并根据阀位置建立不同操作模式。

[0036] 在用于冷却和/或加热第一单元5和/或第二单元6的分离模式中，第一单元5和第二单元6通过第一阀3、第二阀4和第三阀18相互分离。在连接模式中，第一单元5和第二单元6通过第一阀3、第二阀4和第三阀18相互连接。第一阀3、第二阀4和第三阀18中的每一个都可被控制进入第一阀位置3a、4a、18a和第二阀位置3b、4b、18b。根据阀位置，形成连接或分离的热控制回路。因此，第一阀3可被控制在第一阀位置3a和第二阀位置3b中。第二阀4可被控制在第一阀位置4a和第二阀位置4b中，第三阀18可被控制在第一阀位置18a和第二阀位置18b中。下面将根据图6a-6c进一步描述第一阀3、第二阀4和第三阀18的不同阀位置。该系统还可包括控制每个阀进入第一阀位置和第二阀位置的控制单元60。控制单元60可以是用于控制和指导系统和系统部件的任何合适类型，其可以例如包括具有连接传感器、输入控制装置和输出控制装置的中央处理单元。

[0037] 如图1所示，车辆热管理系统1还包括用于在连接热控制回路或分离热控制回路中循环传热流体的第一循环泵12和第二循环泵13。循环泵可以是适合在车辆热系统中循环传热流体的任何常规类型，并且可以是根据系统尺寸和设计的不同类型和配置。

[0038] 图2a-2b示意性示出根据图1中实施例的三阀配置的车辆热管理系统的第一分离模式。在第一分离模式中，第一单元5在第一分离热控制回路10a中被连接到冷却器7，并且第二单元6在第二分离热控制回路10b中被连接到散热器8。图2a-2b仅示出车辆热管理系统1的第一部分。

[0039] 通过车辆热管理系统的配置，可以设计系统使得在第一分离模式中，第一分离热控制回路10a和第二分离热控制回路10b具有不同的温度范围。这使得系统在第一分离模式中具有很高的灵活性，使得第一单元5和第二单元6可以分别在不同的温度范围内运行。作为一个示例，第一单元5通过连接到冷却器7可以在特定温度范围内运行，并且第二单元6通过连接到散热器8可以在相同或另一个温度范围内运行。

[0040] 如图2a-2b所示，在第一分离模式中，传热流体通过第一循环泵12在第一分离热控制回路10a中循环，并且传热流体通过第二循环泵13在第二分离热控制回路10b中循环。通过这种布置，如果需要，第一循环泵12可以以与第二循环泵13不同的流量输出运行。因此，传热流体可以以不同于传热流体在第二分离热控制回路10b中的循环流速的流速在第一分离热控制回路10a中循环。

[0041] 为了将系统配置为第一分离模式，第一阀3被定位在第一阀位置3a，第二阀4被定位在第一阀位置4a，并且第三阀18被定位在第一阀位置18a，如图2a-2b和6a-6c所示。例如，可以通过连接到控制单元60的合适的阀控制系统来实现控制阀进入所需位置。一旦需要，系统应在第一分离模式中运行，控制单元60向相应的阀发送输出信号，用于控制阀进入所需位置。阀控制系统可以是任何适合控制和操作阀的常规类型。

[0042] 在第一分离模式中,第一分离热控制回路10a和第二分离热控制回路10b包含形成各自回路的的不同部件,在图2a-2b中,回路用实线表示。在第一分离热控制回路10a中,如图2b所示,第一单元5通过第一导管21被连接到第一阀3。第一阀3通过第二导管22和第三导管23被连接到冷却器7。如图所示,第二导管22和第三导管23通过第一连接点41相互连接。冷却器7通过第四导管24被连接到第三阀18。第三阀18通过第五导管25和第六导管26被连接到第一单元5。第五导管25和第六导管26通过第二连接点42相互连接。在第六导管26中,如果需要,可以布置连接到第一分离罐16的第一分离器14。第一循环泵12可被布置在第六导管26中。然而,如果需要,第一循环泵12可被布置在回路的其他部分中。在第二分离热控制回路10b中,第二单元6通过第七导管27被连接到第二阀4。第二阀4通过第八导管28和第九导管29被连接到散热器8。如图2b所示,第八导管28和第九导管29通过第三连接点43相互连接。散热器8通过第十导管30、第十一导管31和第十二导管32被连接到第二单元6。第十导管30和第十一导管31通过第四连接点44相互连接,第十一导管31和第十二导管32通过第五连接点45相互连接。在第十二导管32中,如果需要,可以布置连接到第二分离罐17的第二分离器15。第二循环泵13可被布置在第十二导管32中。然而,如果需要,第二循环泵13可被布置在回路的其他部分中。同样地,如图2a-2b所示,第一冷凝器51被布置在第十二导管中。作为替代方案,可以设计系统使得仅使用一个分离器和一个分离罐,并且这样不同的回路可以共用同一个分离器和分离罐。

[0043] 在第一分离模式中,第一分离热控制回路10a和第二分离热控制回路10b通过上述不同部件形成。各循环泵12、13用于循环回路中的传热流体,流动方向如图2a-2b所示。在第一热控制回路10a中,冷却器7用于控制第一单元5的温度,并且在第二热控制回路10b中,散热器8用于控制第二单元6的温度。

[0044] 如上所述,系统中使用的连接点具有三通配置,因此理论上可能存在传热流体在第一分离热控制回路10a和第二分离热控制回路10b之间流动的可能性。如图2b所示,第二连接点42通过第十四导管34被连接到第四连接点44,因此,传热流体在回路之间的第十四导管34中流动具有理论可能性。然而,在实践中,一旦阀被定位在所需阀位置,各回路中的流量就稳定下来,因此在回路之间没有或只有少量的传热流体在传递。当改变阀位置时,在回路稳定之前的几秒钟内,回路之间可能有流量。但是,这不会影响系统的功能。

[0045] 图3a-3b示意性示出根据图1中实施例的三阀配置的车辆热管理系统的第二分离模式。在第二分离模式中,第一单元5在第三分离热控制回路11a中被连接到散热器8,第二单元6在第四分离热控制回路11b中可被连接到冷却器7。图3a-3b仅示出车辆热管理系统1的第一部分。

[0046] 通过车辆热管理系统的配置,可以设计系统使得在第二分离模式中,第三分离热控制回路11a和第四分离热控制回路11b具有不同的温度范围。这使得第二分离模式中的系统具有高度灵活性,使得第一单元5和第二单元6可以分别在不同的温度范围内运行。作为一个示例,第一单元5通过连接到散热器8可以在一个特定温度范围内运行,并且第二单元6通过连接到冷却器7可以在相同或另一个温度范围内运行。

[0047] 如图3a-3b所示,在第二分离模式中,传热流体通过第一循环泵12在第三分离热控制回路11a中循环,并且传热流体通过第二循环泵13在第四分离热控制回路11b中循环。通过这种配置,如果需要,第一循环泵12可以以与第二循环泵13不同的流量输出运行。因此,

传热流体可以以不同于传热流体在第四分离热控制回路11b中的循环流速在第三分离热控制回路11a中循环。

[0048] 为了将系统配置为第二分离模式,第一阀3被定位在第二阀位置3b,第二阀4被定位在第二阀位置4b,并且第三阀18被定位在第二阀位置18b,如图3a-3b和6a-6c所示。可通过连接到控制单元60的阀控制系统,以与第一分离模式相同的方式控制阀进入所需位置。一旦需要,系统应在第二分离模式中运行,控制单元60向相应的阀发送输出信号,用于控制阀进入所需位置。

[0049] 在第二分离模式中,第三分离热控制回路11a和第四分离热控制回路11b包括形成各自回路的的不同部件,在图3a-3b中,这些回路用实线表示。在第三分离热控制回路11a中,如图3b所示,第一单元5通过第一导管21被连接到第一阀3。第一阀3通过第十三导管33和第九导管29被连接到散热器8。如图所示,第十三导管33和第九导管29通过第三连接点43相互连接。散热器8通过第十导管30、第十四导管34和第六导管26被连接到第一单元5。第十导管30和第十四导管34通过第四连接点44相互连接,第十四导管34和第六导管26通过第二连接点42相互连接。在第六导管26中,如果需要,可以布置连接到第一分离罐16的第一分离器14。第一循环泵12可被布置在第六导管26中。然而,如果需要,第一循环泵12可被布置在回路的其他部分中。在第四分离热控制回路11b中,第二单元6通过第七导管27被连接到第二阀4。第二阀4通过第十五导管35和第三导管23被连接到冷却器7。如图3b所示,第十五导管35和第三导管23通过第一连接点41相互连接。冷却器7通过第四导管24被连接到第三阀18。第三阀18通过第十六导管36和第十二导管32被连接到第二单元6。第十六导管36和第十二导管32通过第五连接点45相互连接。在第十二导管32中,如果需要,可以布置连接到第二分离罐17的第二分离器15。第二循环泵13可被布置在第十二导管32中。然而,如果需要,第二循环泵13可被布置在回路的其他部分中。同样地,如图3a-3b所示,第一冷凝器51被布置在第十二导管中。作为替代方案,可设计上述系统使得仅使用一个分离器和一个分离罐,这样不同的回路可以共用相同的分离器和分离罐。

[0050] 在第二分离模式中,第三分离热控制回路11a和第四分离热控制回路11b通过上述不同部件形成。相应的循环泵12、13用于循环回路中的传热流体,流动方向如图3a-3b中的箭头所示。在第三热控制回路11a中,散热器8用于控制第一单元5的温度,并且在第四热控制回路11b中,冷却器7用于控制第二单元6的温度。

[0051] 如上所述,系统中使用的连接点具有三通配置,因此理论上可能存在传热流体在第三分离热控制回路11a和第四分离热控制回路11b之间流动的可能性。如图3b所示,第四连接点44通过第十一导管31被连接到第五连接点45,并且因此,传热流体在回路之间的第十一导管31中流动具有理论可能性。然而,在实践中,一旦阀被定位在所需阀位置,各回路中的流量就稳定下来,因此在回路之间没有或只有少量的传热流体在传递。当改变阀位置时,在回路稳定之前的几秒钟内,回路之间可能有流量。但是,这不会影响系统的功能。

[0052] 图4a-4b示意性地示出根据图1中实施例的三阀配置的车辆热管理系统的连接模式的一个示例,其中连接模式用于冷却或加热第一单元5和第二单元6。在连接模式中,连接热控制回路9包括形成回路的的不同部件,并且在图4a-4b中,该回路用实线表示。在图4a-4b所示的实施例中,第一单元5和第二单元6在连接热控制回路9中一同被连接到冷却器7和散热器8。图4a-4b仅示出车辆热管理系统1的第一部分。然而,应理解的是,根据系统设计和配

置,第一单元5和第二单元6可能以不同于图4a-b所示配置的方式被一同连接到冷却器7和散热器8。

[0053] 在连接热控制回路9中,传热流体通过第一循环泵12和/或第二循环泵13循环。根据系统的设计和所用泵的类型,两个循环泵都可用于循环传热流体。作为替代方案,可使用其中一个循环泵。

[0054] 为了根据图4a-4b所示实施例将系统配置为连接模式,如图4a-4b和6a-6c所示,第一阀3被定位在第二阀位置3b,第二阀4被定位在第二阀位置4b,并且第三阀18被定位在第一阀位置18a。例如,可以通过连接到控制单元60的合适的阀控制系统来实现控制阀进入所需位置。一旦需要系统可以在连接模式中运行,控制单元60向相应的阀发送输出信号,用于控制阀进入所需位置。阀控制系统可以是任何适合控制和操作阀的常规类型。

[0055] 在连接热控制回路9中,如图4b所示,第一单元5通过第一导管21被连接到第一阀3。第一阀3通过第十三导管33和第九导管29被连接到散热器8。散热器8通过第十导管30、第十一导管31和第十二导管32被连接到第二单元6。在第十二导管32中,如果需要,可以布置连接到第二分离罐17的第二分离器15。第二循环泵13可被布置在第十二导管32中。然而,如果需要,第二循环泵13可被布置在回路的其他部分中。此外,如图4a-4b所示,第一冷凝器51被布置在第十二导管中。第二单元6通过第七导管27被连接到第二阀4。第二阀4通过第十五导管35和第三导管23被连接到冷却器7。冷却器7通过第四导管24被连接到第三阀18。第三阀18通过第五导管25和第六导管26被连接到第一单元5。在第六导管26中,如果需要,可以布置连接到第一分离罐16的第一分离器14。第一循环泵12可被布置在第六导管26中。然而,如果需要,第一循环泵12可被布置在回路的其他部分中。导管通过不同的连接点,以与上述关于图2a-2b和3a-3b所述实施例的相同方式,在所需处相互连接。作为替代方案,可以设计上述系统,使得仅使用一个分离器和一个分离罐,这样不同的回路可共用相同的分离器和分离罐。

[0056] 在连接模式中,通过上述不同部件形成连接热控制回路9。各循环泵12、13用于循环回路中的传热流体,流动方向在图4a-4b中用箭头表示。在连接热控制回路9中,散热器8和冷却器7都用于控制第一单元5和第二单元6的温度。

[0057] 车辆热管理系统1的替代实施例如图5a-5d所示。在该替代实施例中,车辆热管理系统具有四阀配置。该替代配置用于确保分离控制回路相互完全分离,以防止传热流体在分离回路之间流动。图5a示意性示出根据具有四阀配置的替代系统的车辆热管理系统1的示意性结构。在车辆中使用车辆热管理系统1以采用与其他实施例所述的相同方式来控制不同车辆单元以及车辆的乘客舱或类似结构的温度范围。如图5a所示,该系统还包括可被控制进入第一阀位置19a和第二阀位置19b的第四阀19。这样,系统有四个阀,与具有三阀配置的系统相比,第四阀19取代了第四连接点44。因此,具有四阀配置的系统布局与具有三阀配置的系统布局相同,除了第四连接点44已被第四阀19替换之外,涉及相同部件。具有四阀配置的系统与具有三阀配置的系统具有相同的用途和功能。通过这种配置,不同模式由四个阀控制。在本实施例中,控制单元60还用以与上述其他实施例所述的相同方式控制每个阀进入第一阀位置和第二阀位置

[0058] 图5a所示四阀配置系统的不同操作模式将参考图5b-5d作进一步说明。图5b-5c示意性示出用于冷却和/或加热第一单元5和/或第二单元6的车辆热管理系统1的分离模式,

并且图5d示意性示出用于冷却或加热车辆热管理系统1的第一单元5和第二单元6的连接模式。不同操作模式提供了一种具有不同配置的用于加热或冷却车辆单元5、6的高度灵活的系统。与使用的传统系统相比,车辆热管理系统1可以变得更加高效和灵活,并且该系统可以根据驾驶条件、环境温度和车辆类型在不同操作模式下被连接或分离。此外,该系统可以用较少的部件进行设计和构造。第一阀3、第二阀4、第三阀18和第四阀19用于控制系统。阀可被控制在不同阀位置中,并根据阀位置建立不同操作模式。

[0059] 在用于冷却和/或加热第一单元5和/或第二单元6的分离模式中,第一单元5和第二单元6通过第一阀3、第二阀4、第三阀18和第四阀19完全相互分离。

[0060] 为了配置系统进入第一分离模式,如图5b所示,第一阀3被定位在第一阀位置3a,第二阀4被定位在第一阀位置4a,第三阀18被定位在第一阀位置18a,并且第四阀19被定位在第一阀位置19a,如图5b和6a-6d所示。例如,可以通过连接到控制单元60的合适的阀控制系统来实现控制阀进入所需位置。一旦需要系统应在第一分离模式中运行,控制单元60向相应的阀发送输出信号,用于控制阀进入所需位置。阀控制系统可以是任何适合控制和操作阀的常规类型。在第一分离模式中,第一分离热控制回路10a和第二分离热控制回路10b包含形成各自回路的不同部件,并且在图5b中,这些回路用实线表示。在第一分离模式中,如图5b所示,第二分离热控制回路10b包括通过第十导管30连接到第四阀19的散热器8,并且第四阀19通过第十一导管31和第十二导管32连接到第二单元6。

[0061] 为了配置系统进入第二分离模式,如图5c所示,第一阀3被定位在第二阀位置3b,第二阀4被定位在第二阀位置4b,第三阀18被定位在第二阀位置18b,并且第四阀19被定位在第二阀位置19b,如图5c和6a-6d所示。例如,可以通过连接到控制单元60的合适的阀控制系统来实现控制阀进入所需位置。一旦需要系统应在第二分离模式中运行,控制单元60向相应的阀发送输出信号,用于控制阀进入所需位置。阀控制系统可以是任何适合控制和操作阀的常规类型。在第二分离模式中,第三分离热控制回路11a和第四分离热控制回路11b包括形成各自回路的不同部件,在图5c中,这些回路用实线表示。在第二分离模式中,如图5c所示,第三分离热控制回路11a包括通过第十导管30连接到第四阀19的散热器8,通过第十四导管34和第六导管26连接到第一单元5的第四阀19。

[0062] 为了配置系统进入连接模式,如图5d所示,第一阀3被定位在第二阀位置3b,第二阀4被定位在第二阀位置4b,第三阀18被定位在第一阀位置18a,并且第四阀19被定位在第一阀位置19a,如图5d和6a-6d所示。例如,可以通过连接到控制单元60的合适的阀控制系统来实现控制阀进入所需位置。一旦需要系统应在连接模式中运行,控制单元60向相应的阀发送输出信号,用于控制阀进入所需位置。阀控制系统可以是任何适合控制和操作阀的常规类型。在连接模式中,连接热控制回路9包括形成回路的不同部件,在图5d中,回路用实线表示。然而,应理解的是,根据系统设计和配置,第一单元5和第二单元6可能以不同于图4a-b所示配置的方式一同被连接到冷却器7和散热器8。

[0063] 在车辆热管理系统的替代实施例中,该系统可被配置为仅在分离或连接模式中使用冷却器7。在该替代实施例中,车辆热管理系统1还包括旁通阀20、第六连接点46和第十七导管37,如图7a所示。第十七导管37连接第九导管29和第十导管30,以防止传热流体流过散热器8。旁通阀20如图7a所示被布置在第九导管29中,第六连接点46被布置在第十导管30中。旁通阀20可以例如是具有一个入口和两个出口的三通阀。旁通阀20的入口和其中一个

出口的布置使得它们被连接在第九导管29中。根据旁通阀20的阀位置,如图7b所示,如果需要,传热流体通过第九导管29中的旁通阀流向散热器8。旁通阀20的另一个出口被布置成连接到第十七导管37。根据旁通阀20的阀位置,如果需要,该布置允许传热流体绕过散热器流过第十七导管,如图7c所示。

[0064] 图7b示意性示出一种配置,其中旁通阀20被定位在第一阀位置20a,此时传热流体流过散热器8。在这种配置中,旁通阀20被控制进入第一阀位置20a,在该位置,传热流体被防止流过第十七导管37,而是通过旁通阀20流入第九导管29,并进一步从旁通阀20流入第九导管29到散热器8,从散热器8流入第十导管30到第六连接点46,并再从第十导管30流入第六连接点46。该配置可用于用散热器8加热或冷却传热流体。

[0065] 图7c示意性示出散热器旁通配置,其中旁通阀20被定位在第二阀位置20b,其中传热流体绕过散热器8。在该配置中,旁通阀20被控制进入第二阀位置20b,在该位置,传热流体被防止流过散热器8,而是流入第九导管29到旁通阀20,从旁通阀20流入第十七导管37到第六连接点46,并从第六连接点46流入第十导管30。

[0066] 该配置可用于防止当传热流体流过散热器8时系统中可能出现的压降。

[0067] 在所述不同实施例中,所使用的阀可以是例如具有入口、第一出口和第二出口的三通阀,其中每个三通阀可被控制进入第一阀位置和第二阀位置。图6a-6d示出不同的阀位置,流经处于不同阀位置的阀的流动用箭头表示。可使用适合于控制车辆热管理系统中流量的任何类型的三通阀。

[0068] 所述不同实施例中的连接点可以是车辆热管理系统中使用的任何合适的常规配置。所述连接点可以例如是具有支持不同回路中的流型的三向配置的分支连接器。如果需要,连接器可被布置成具有用于控制传热流体流量的阀,例如止回阀。

[0069] 应当理解,上述描述仅仅是示例性的,并不打算限制本公开内容、其应用或用途。虽然在说明书中描述了具体示例并在附图中进行了说明,但是本领域的普通技术人员将理解,在不脱离权利要求中定义的本公开内容的范围的情况下,可以进行各种改变,并且可以用等效物代替其元素。此外,可以进行修改以使得特定情况或材料适应本公开内容的教义,而不脱离本公开内容的基本范围。因此,本公开内容的意图是不限于附图所示并在说明书中描述为实施本公开内容的教义的当前设想的最佳模式的特定示例,而是本公开内容的范围将包括属于前述说明书和所附权利要求书。权利要求中提及的附图标记不应被视为限制权利要求保护的事项的范围,其唯一的目的是使权利要求更易于理解。

[0070] 附图标记

[0071] 1:热系统

[0072] 2:制冷剂系统

[0073] 3:第一阀

[0074] 3a:第一阀位置,第一阀

[0075] 3b:第二阀位置,第一阀

[0076] 4:第二阀

[0077] 4a:第一阀位置,第二阀

[0078] 4b:第二阀位置,第二阀

[0079] 5:第一单元

- [0080] 6:第二单元
- [0081] 7:冷却器
- [0082] 8:散热器
- [0083] 9:连接热控制回路
- [0084] 10a:第一分离热控制回路
- [0085] 10b:第二分离热控制回路
- [0086] 11a:第三分离热控制回路
- [0087] 11b:第四分离热控制回路
- [0088] 12:第一循环泵
- [0089] 13:第二循环泵
- [0090] 14:第一分离器
- [0091] 15:第二分离器
- [0092] 16:第一膨胀罐
- [0093] 17:第二膨胀罐
- [0094] 18:第三阀
- [0095] 18a:第一阀位置,第三阀
- [0096] 18b:第二阀位置,第三阀
- [0097] 19:第四阀
- [0098] 19a:第一阀位置,第四阀
- [0099] 19b:第二阀位置,第四阀
- [0100] 20:旁通阀
- [0101] 21:第一导管
- [0102] 22:第二导管
- [0103] 23:第三导管
- [0104] 24:第四导管
- [0105] 25:第五导管
- [0106] 26:第六导管
- [0107] 27:第七导管
- [0108] 28:第八导管
- [0109] 29:第九导管
- [0110] 30:第十导管
- [0111] 31:第十一导管
- [0112] 32:第十二导管
- [0113] 33:第十三导管
- [0114] 34:第十四导管
- [0115] 35:第十五导管
- [0116] 36:第十六导管
- [0117] 37:第十七导管
- [0118] 41:第一连接点

- [0119] 42: 第二连接点
- [0120] 43: 第三连接点
- [0121] 44: 第四连接点
- [0122] 45: 第五连接点
- [0123] 46: 第六连接点
- [0124] 51: 第一冷凝器
- [0125] 52: 第二冷凝器
- [0126] 53: 蒸发器
- [0127] 54: 储液罐
- [0128] 55: 压缩机
- [0129] 60: 控制单元

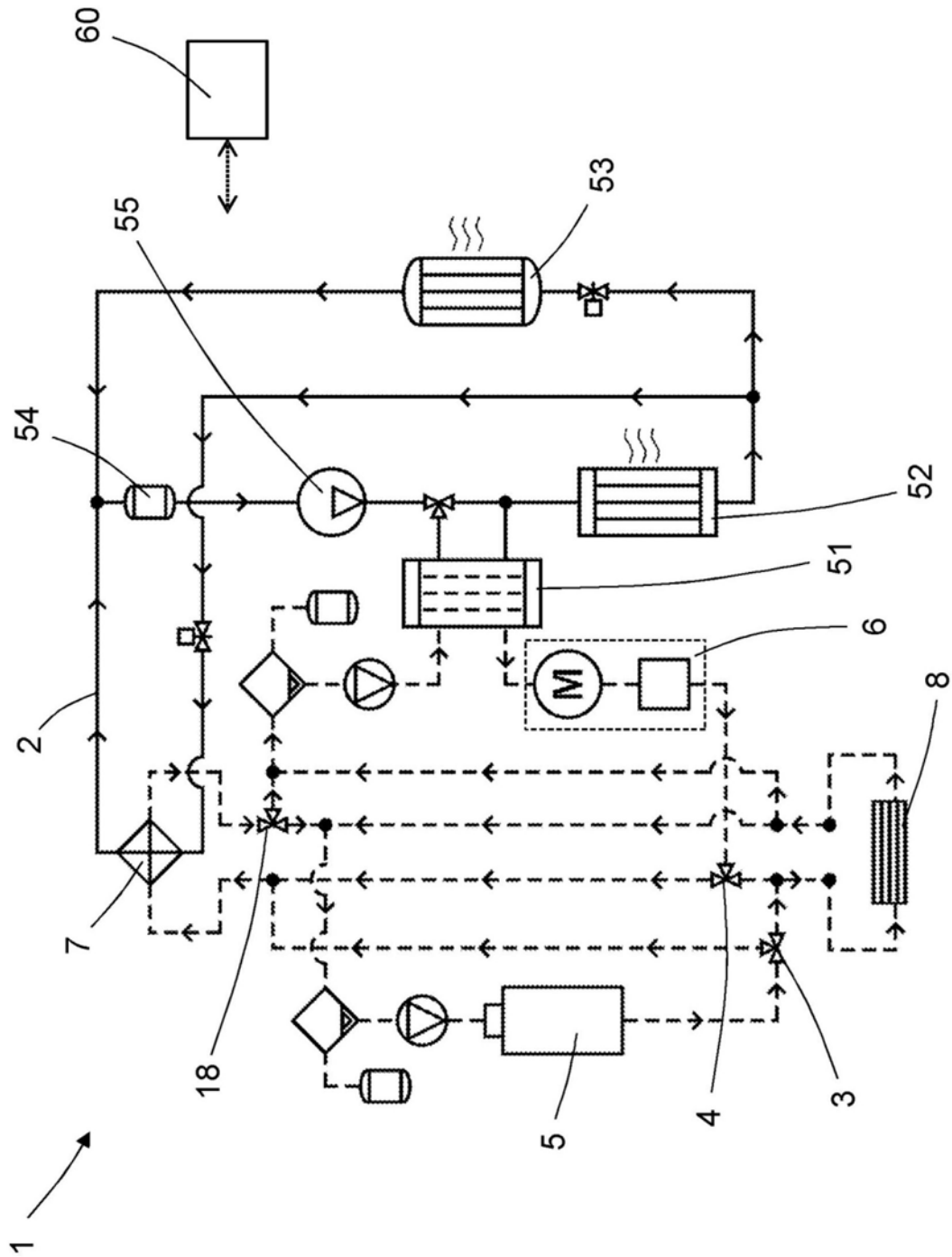


图1

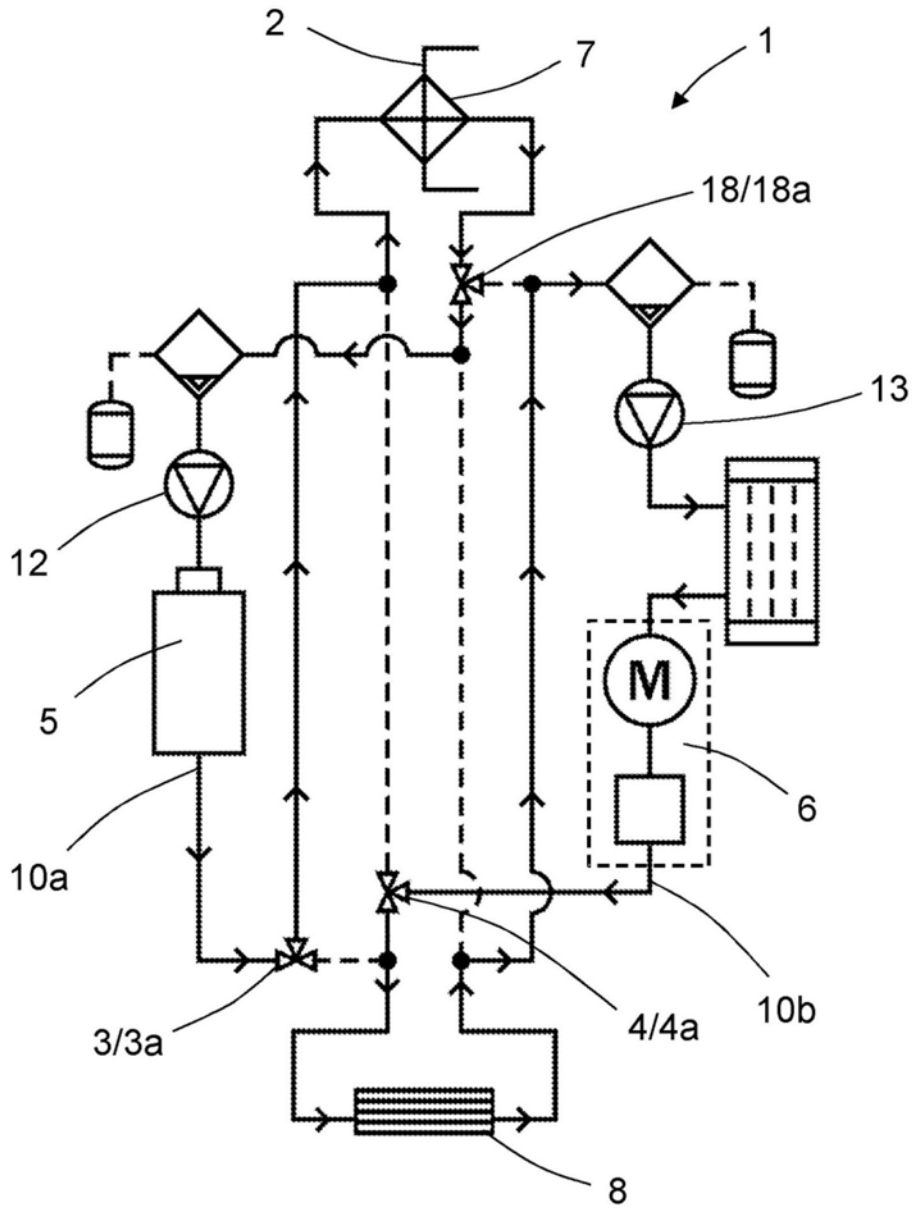


图2a

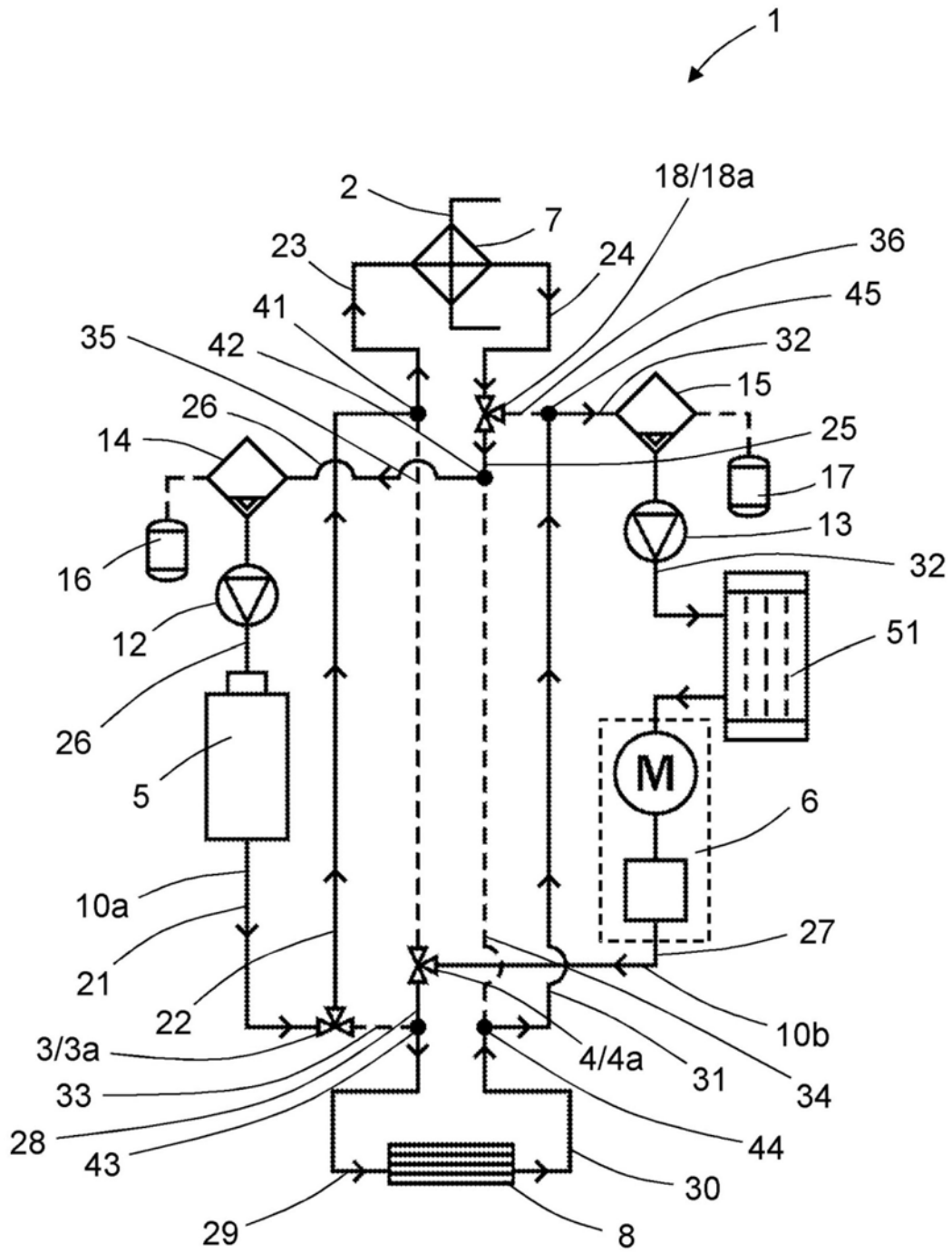


图2b

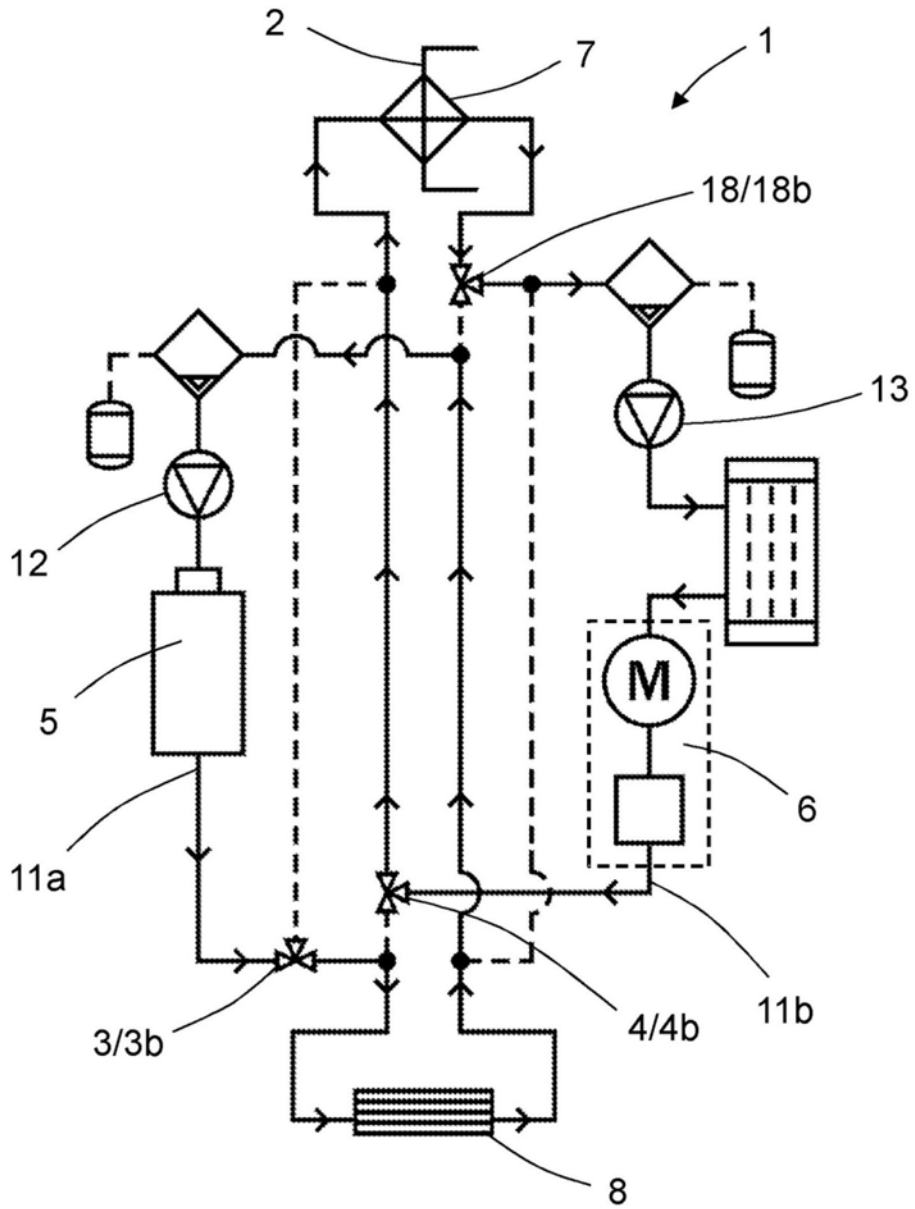


图3a

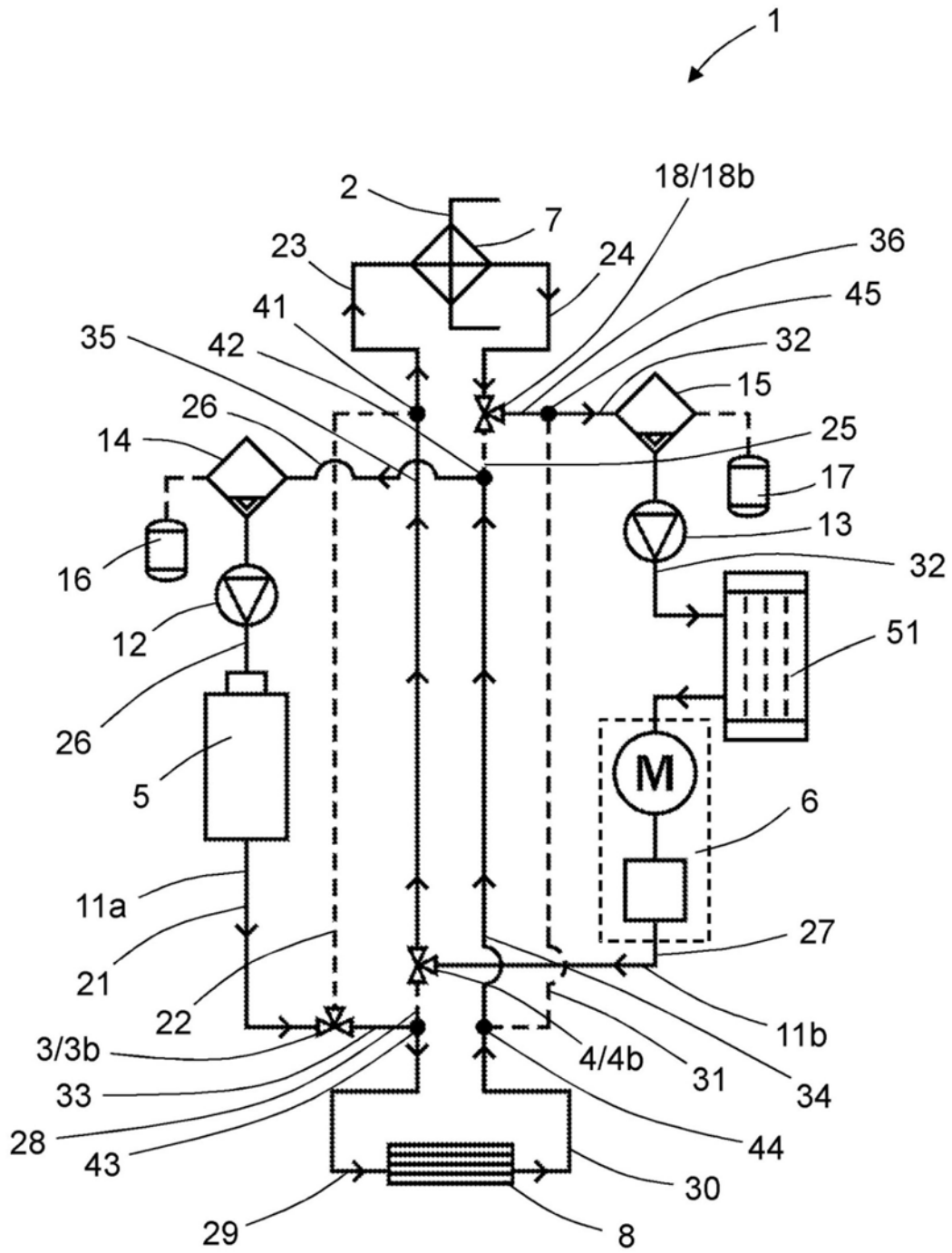


图3b

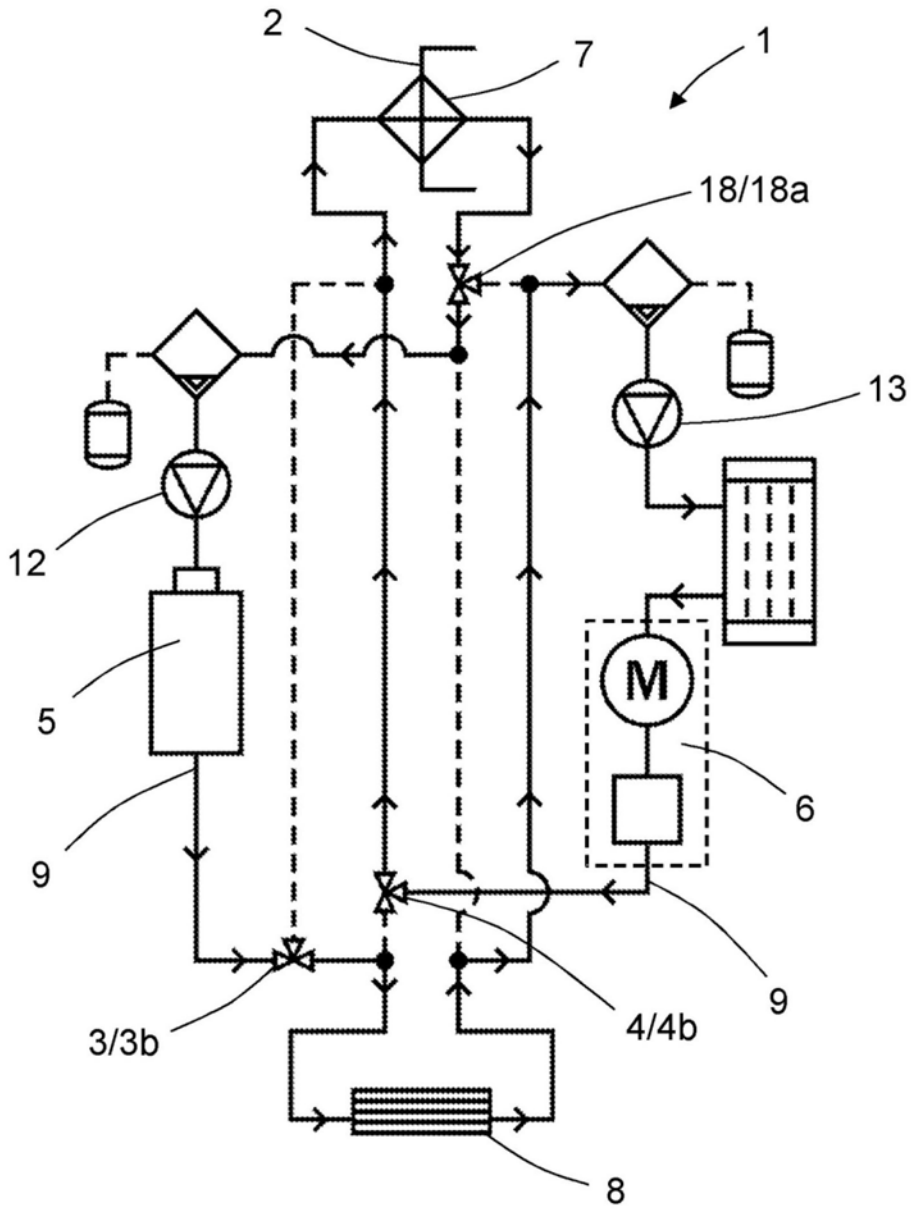


图4a

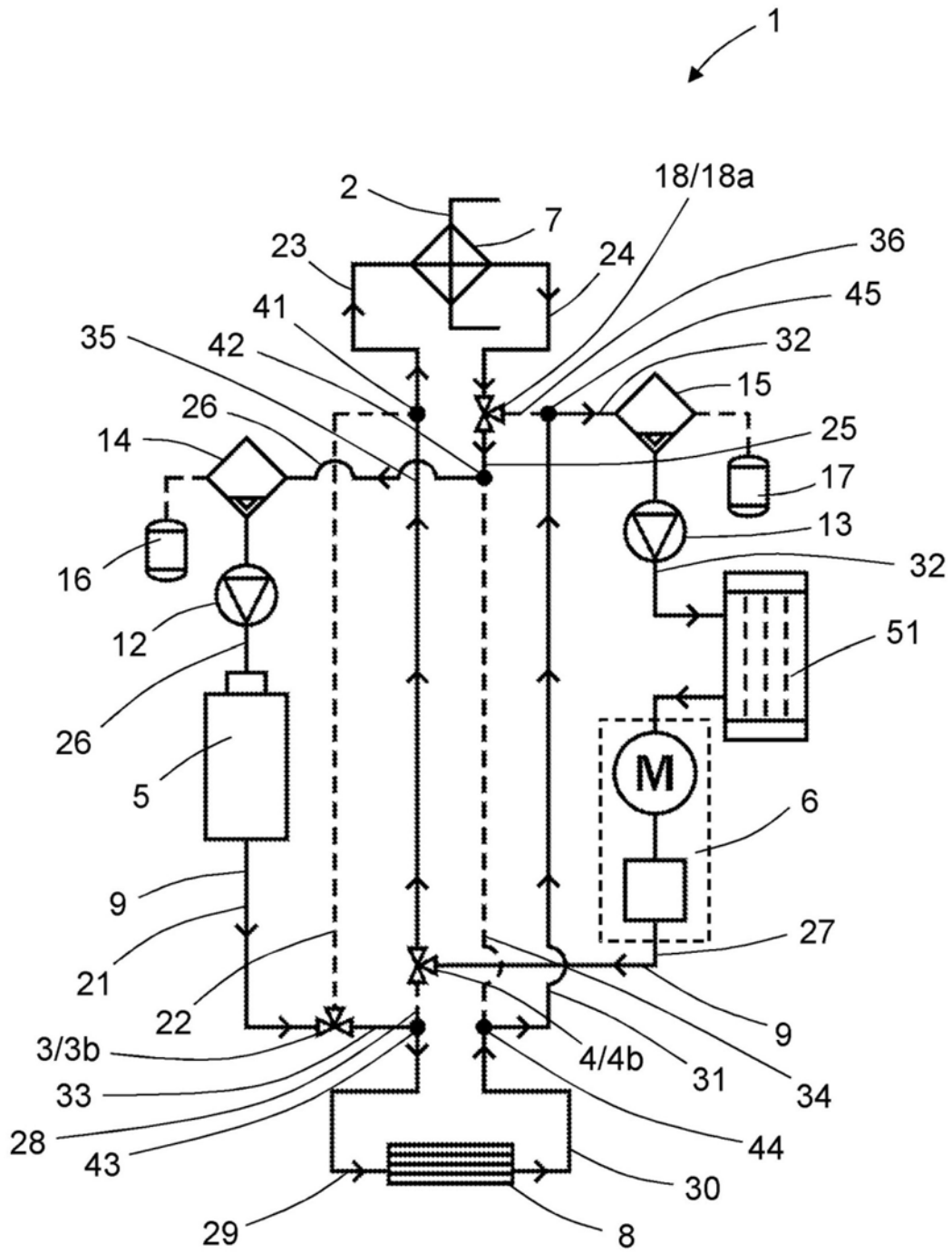


图4b





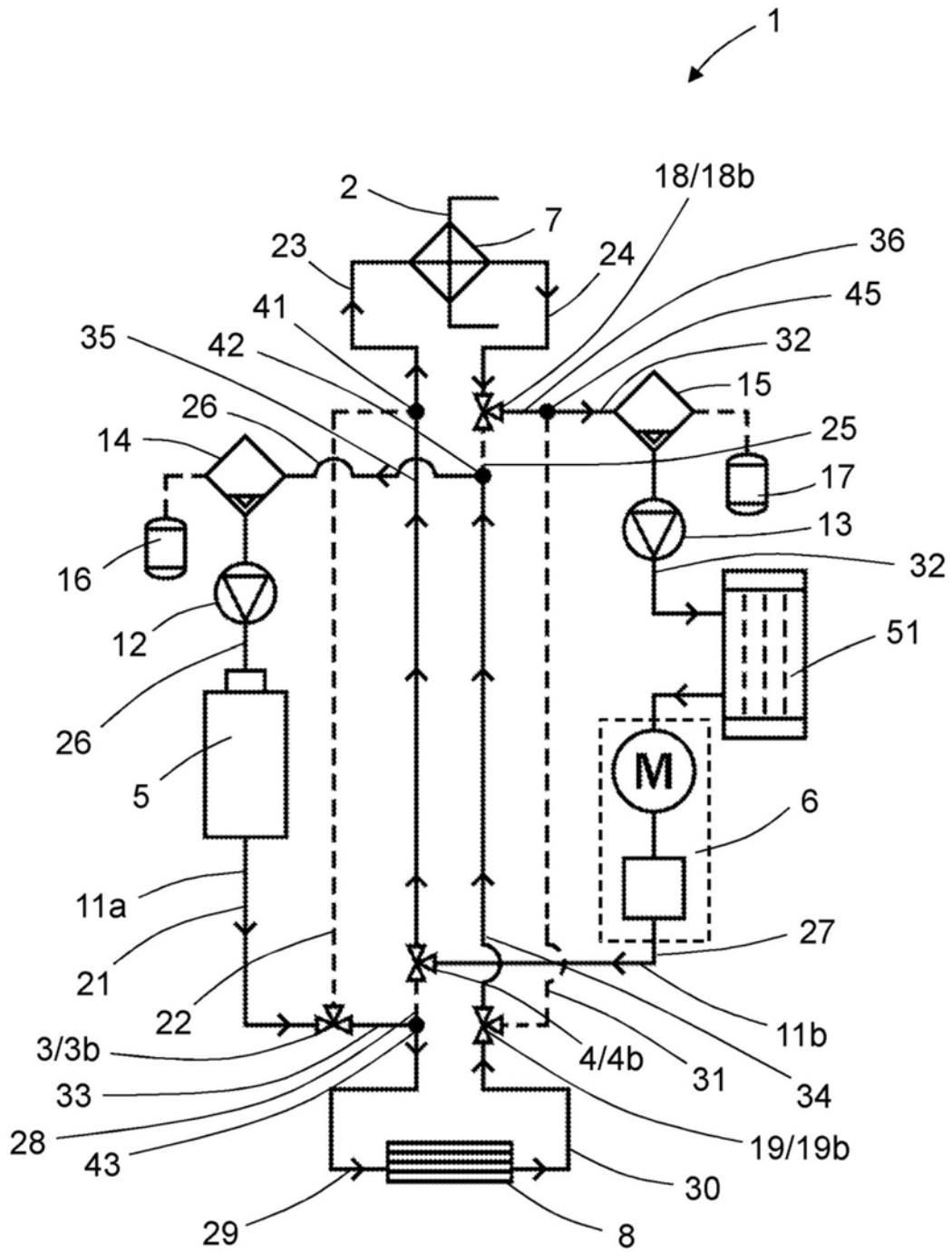


图5c

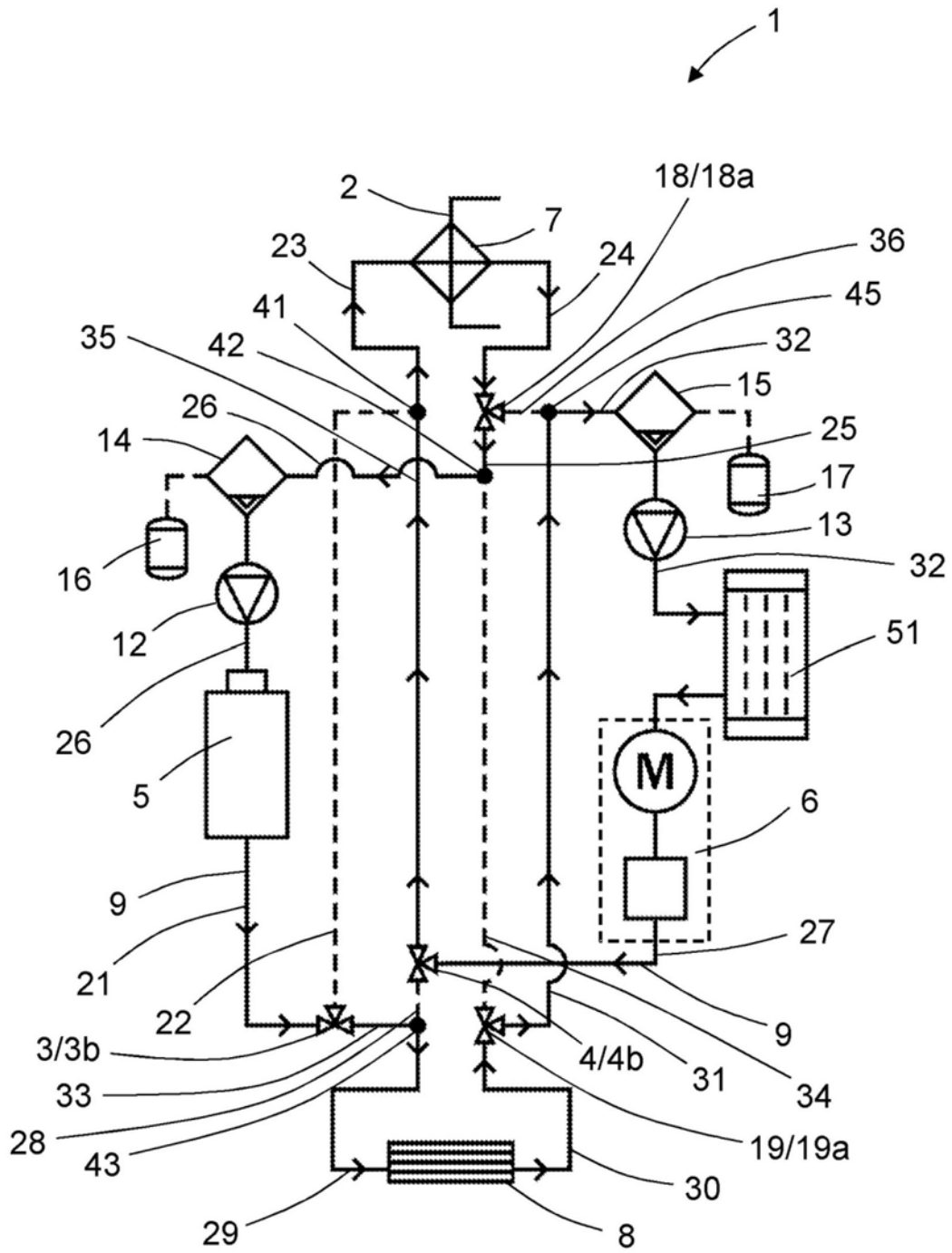


图5d

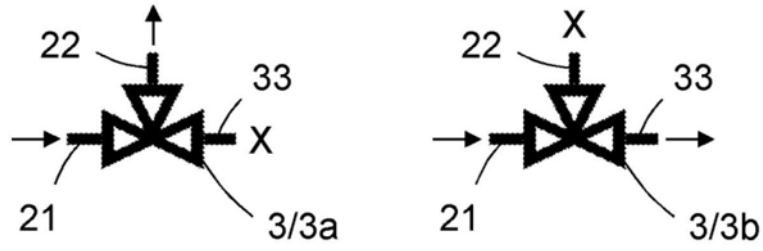


图6a

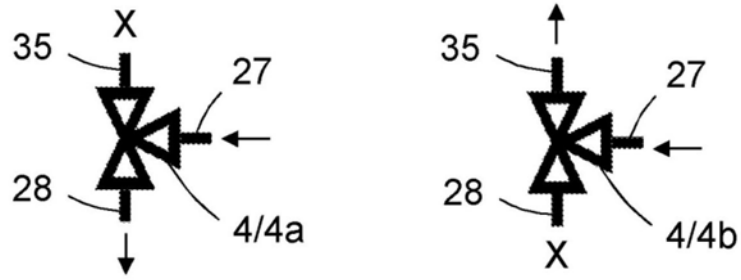


图6b

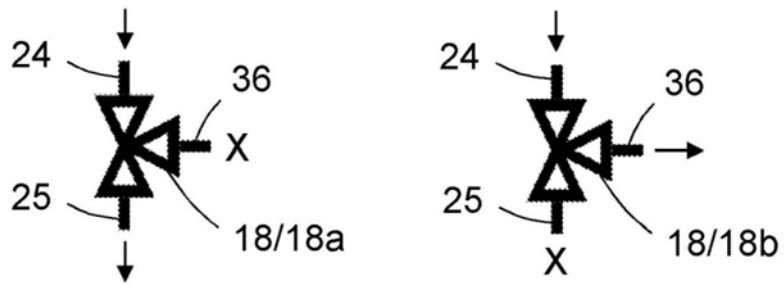


图6c

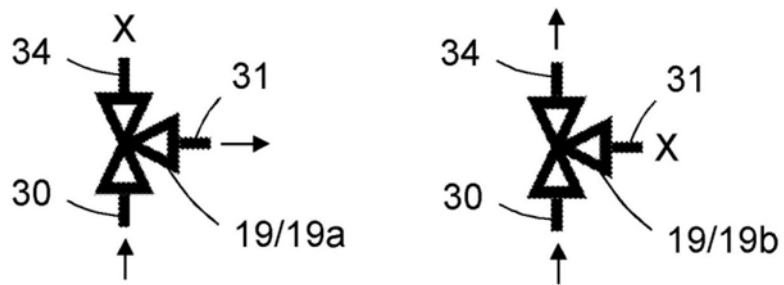


图6d

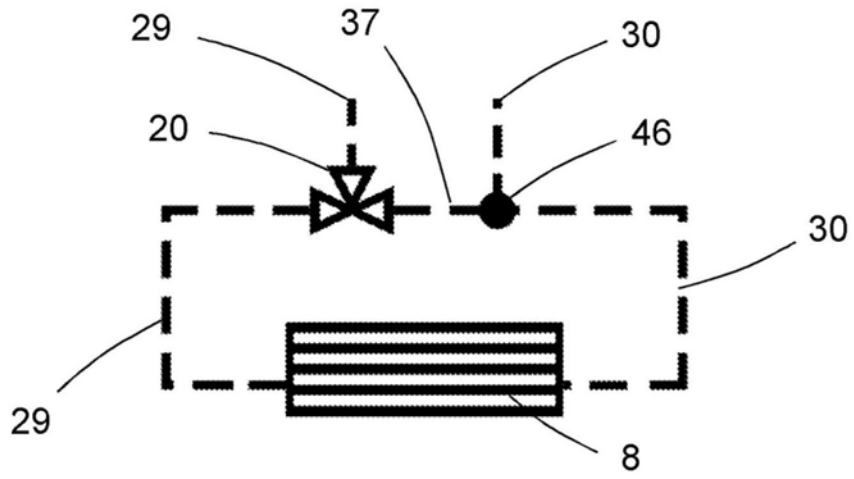


图7a

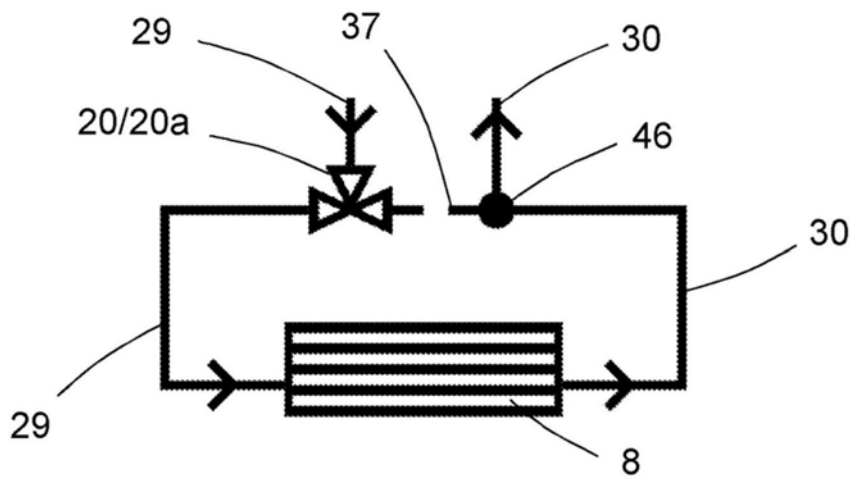


图7b

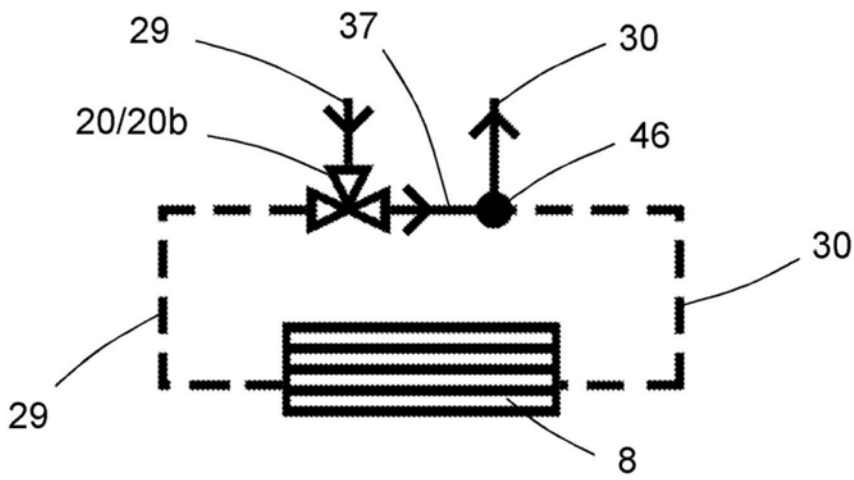


图7c