



(12) 发明专利申请

(10) 申请公布号 CN 112074425 A

(43) 申请公布日 2020.12.11

(21) 申请号 201980029963.5

(74) 专利代理机构 北京铭硕知识产权代理有限公司 11286

(22) 申请日 2019.05.03

代理人 王秀君 鲁恭诚

(30) 优先权数据

10-2018-0051542 2018.05.04 KR

(51) Int.Cl.

B60H 1/00 (2006.01)

(85) PCT国际申请进入国家阶段日

B60L 58/26 (2006.01)

2020.11.03

B60L 58/27 (2006.01)

(86) PCT国际申请的申请数据

PCT/KR2019/005309 2019.05.03

B60K 11/02 (2006.01)

H05K 7/20 (2006.01)

(87) PCT国际申请的公布数据

W02019/212275 K0 2019.11.07

(71) 申请人 翰昂汽车零部件有限公司

地址 韩国大田市

(72) 发明人 李裁旻 金荣喆 尹曙俊 李昇镐

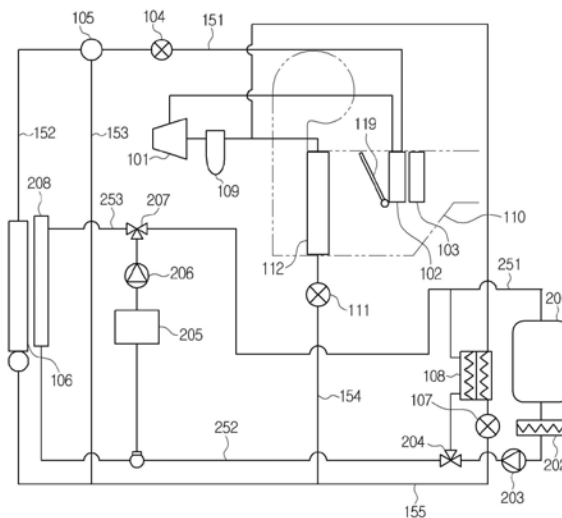
权利要求书2页 说明书10页 附图14页

(54) 发明名称

车用热管理系统

(57) 摘要

本发明涉及一种车用热管理系统,该车用热管理系统可由于部件数量的减少而提供诸如重量减小、成本降低以及封装尺寸减小的各种效果。所述车用热管理系统包括制冷剂循环回路,该制冷剂循环回路使制冷剂循环并且在制冷剂与空调壳体的内部空气之间进行热交换以在车辆内部执行空气调节,所述热管理系统包括:第一冷却剂回路,用于冷却车辆的电气部件;以及第二冷却剂回路,用于冷却车辆的电池,其中,第一冷却剂回路和第二冷却剂回路独立地构造,并且在第一冷却剂回路中流动的冷却剂选择性地第二冷却剂回路中循环。



CN 112074425 A

1. 一种车用热管理系统,所述车用热管理系统包括制冷剂循环回路,所述制冷剂循环回路使制冷剂循环并且在制冷剂与空调壳体(110)的内部空气之间进行热交换以在车辆内部执行空气调节,所述车用热管理系统包括:

第一冷却剂回路(253),用于冷却车辆的电气部件(205);以及

第二冷却剂回路(251),用于冷却车辆的电池(201),

其中,第一冷却剂回路(253)和第二冷却剂回路(251)独立地构造,并且在第一冷却剂回路(253)中流动的冷却剂选择性地第二冷却剂回路(251)中循环。

2. 根据权利要求1所述的车用热管理系统,其中,第一冷却剂回路(253)包括用于在冷却剂与室外空气之间进行热交换的电散热器(208),并且

其中,第二冷却剂回路(251)包括用于在冷却剂与制冷剂循环回路的制冷剂之间进行热交换的冷却器(108)。

3. 根据权利要求2所述的车用热管理系统,其中,电散热器(208)、电气部件(205)、冷却器(108)和电池(201)并联布置,并且根据操作模式而改变和控制冷却剂的流动。

4. 根据权利要求2所述的车用热管理系统,其中,电气部件(205)通过循环经过第一冷却剂回路(253)的电散热器(208)而被冷却,或者通过循环经过第二冷却剂回路(251)的冷却器(108)而被冷却,并且

其中,电池(201)通过仅循环经过第二冷却剂回路(251)的冷却器(108)而被冷却。

5. 根据权利要求2所述的车用热管理系统,其中,电池(201)通过循环经过第一冷却剂回路(253)的电气部件(205)而使用电气部件(205)的废热来增加温度。

6. 根据权利要求2所述的车用热管理系统,其中,第二冷却剂回路(251)包括用于加热电池(201)的加热器(202),并且

其中,电池(201)通过仅循环经过第二冷却剂回路(251)来增加温度。

7. 根据权利要求2所述的车用热管理系统,所述车用热管理系统还包括:

第三冷却剂回路(252),用于将第一冷却剂回路(253)和第二冷却剂回路(251)彼此连接。

8. 根据权利要求7所述的车用热管理系统,所述车用热管理系统还包括:

第一冷却剂阀(207),设置在第一冷却剂回路(253)与第三冷却剂回路(252)之间的连接部处,以控制流动到电散热器(208)和冷却器(108)的冷却剂的量。

9. 根据权利要求7所述的车用热管理系统,所述车用热管理系统还包括:

第二冷却剂阀(207),设置在第二冷却剂回路(251)与第三冷却剂回路(252)之间的连接部处,以控制流动到冷却器(108)和电气部件(205)的冷却剂的量。

10. 根据权利要求8所述的车用热管理系统,其中,第一冷却剂阀(207)是在冷却剂流动方向上布置在电气部件(205)的下游侧的三通阀。

11. 根据权利要求9所述的车用热管理系统,其中,第二冷却剂阀(204)在基于第二冷却剂回路(251)的冷却剂流动方向上设置在冷却器(108)的上游侧,并且三通阀在冷却剂从第三冷却剂回路(252)流动到第二冷却剂回路(251)的流动方向上布置在冷却器(108)的下游侧。

12. 根据权利要求1所述的车用热管理系统,其中,制冷剂循环回路包括:

第一制冷剂管(151),压缩机(101)、室外换热器(106)、第一膨胀阀(111)和蒸发器

(112) 依次设置在第一制冷剂管 (151) 中; 以及

第二制冷剂管 (155), 从第一制冷剂管 (151) 分支, 绕过蒸发器 (112), 并且经过在制冷剂与第二冷却剂回路 (251) 的冷却剂之间进行热交换的冷却器 (108)。

13. 根据权利要求12所述的车用热管理系统, 所述车用热管理系统还包括: 第二膨胀阀 (107), 设置在冷却器 (108) 的上游侧。

14. 根据权利要求12所述的车用热管理系统, 所述车用热管理系统还包括: 加热换热器, 设置在压缩机 (101) 与室外换热器 (106) 之间, 以在热泵模式下辐射热。

15. 根据权利要求14所述的车用热管理系统, 所述车用热管理系统还包括: 第三膨胀阀 (104), 设置在加热换热器与室外换热器 (106) 之间。

16. 根据权利要求14所述的车用热管理系统, 其中, 加热换热器是设置在空调壳体 (110) 内部以在制冷剂与空气之间进行热交换的室内换热器 (102)。

17. 根据权利要求14所述的车用热管理系统, 所述车用热管理系统还包括: 加热装置 (103), 设置在空调壳体 (110) 中, 加热装置 (103) 是用于在冷却剂线路 (173) 的冷却剂与空气之间进行热交换的加热器芯,

其中, 加热换热器是用于在制冷剂与冷却剂线路 (173) 的冷却剂之间进行热交换的水冷冷凝器 (170)。

18. 根据权利要求17所述的车用热管理系统, 其中, 冷却剂线路 (173) 包括: 发动机线路 (175), 用于选择性地经过车辆的发动机 (176); 以及冷却剂阀 (174), 用于控制流动到发动机 (176) 的制冷剂的量和绕过发动机 (176) 的制冷剂的量。

19. 根据权利要求15所述的车用热管理系统, 其中, 第一制冷剂管 (151) 包括: 室外单元管 (152), 经过室外换热器 (106); 室外单元旁通管 (153), 绕过室外换热器 (106); 以及制冷剂阀 (105), 用于控制流动到室外单元管 (152) 的制冷剂的量和流动到室外单元旁通管 (153) 的制冷剂的量。

20. 根据权利要求1所述的车用热管理系统, 其中, 第一冷却剂回路 (253) 的冷却剂流动方向与第二冷却剂回路 (251) 的冷却剂流动方向彼此相反。

21. 根据权利要求5所述的车用热管理系统, 其中, 经过电池 (201) 的冷却剂绕过冷却器 (108) 并经过电气部件 (205), 经过电气部件 (205) 的冷却剂绕过电散热器 (208) 并且循环到电池 (201)。

22. 根据权利要求7所述的车用热管理系统, 其中, 经过第二冷却剂回路 (251) 的电池 (201) 的冷却剂通过第三冷却剂回路 (252) 流动到第一冷却剂回路 (253) 的电气部件 (205), 并且

其中, 经过第一冷却剂回路 (253) 的电气部件 (205) 的冷却剂选择性地通过第三冷却剂回路 (252) 流动到第二冷却剂回路 (251) 的冷却器 (108) 和电池 (201)。

23. 根据权利要求12所述的车用热管理系统, 其中, 在电池升温模式下, 经过压缩机 (101) 和室外换热器 (106) 的制冷剂绕过蒸发器 (112), 通过第二制冷剂管 (155) 经过冷却器 (108), 并且循环到压缩机 (101), 并且

其中, 经过电池 (201) 的冷却剂经过冷却器 (108) 并在与制冷剂进行热交换之后循环到电池 (201), 或者经过电池 (201) 的冷却剂绕过冷却器 (108), 经过电气部件 (205), 并在与空气进行热交换之后循环到电池 (201)。

## 车用热管理系统

### 技术领域

[0001] 本发明涉及一种车用热管理系统,更具体地,涉及一种能够使用一个制冷剂循环来改变制冷剂的流动方向以选择性地执行冷却和加热的车用热管理系统。

### 背景技术

[0002] 通常,车用空调包括用于冷却车辆内部的冷却系统以及用于加热车辆内部的加热系统。冷却系统通过从蒸发器侧在经过蒸发器外部的空气与在蒸发器内部流动的制冷剂之间进行热交换而将所述空气转化为冷空气,以冷却车辆内部。加热系统通过从冷却剂循环的加热器芯侧在经过加热器芯外部的空气与在加热器芯内部流动的冷却剂之间进行热交换而将所述空气转化为暖空气,以加热车辆内部。

[0003] 同时,与车用空调不同,公开了一种热泵系统,该热泵系统能够通过使用一个制冷剂循环改变制冷剂的流动方向来选择性地执行冷却和加热。例如,热泵系统包括两个换热器(即,安装在空调壳体内部以与吹送到车辆内部的空气进行热交换的室内换热器以及安装在空调壳体外部以进行热交换的室外换热器)和用于改变制冷剂流动方向的换向阀。因此,当热泵系统通过换向阀而根据制冷剂的流动方向以冷却模式操作时,室内换热器作为用于冷却的换热器,并且当热泵系统以加热模式操作时,室内换热器还作为用于加热的换热器。

[0004] 图1是传统的车用热泵系统的示意图,图2是示出传统的车用热泵系统的冷却模式的示图,并且图3是示出传统的车用热泵系统的加热模式的示图。

[0005] 如图1中所示,传统的车用热泵系统包括制冷剂循环线路99、冷却剂循环线路98、压缩机1、室内换热器2、蒸发器5、孔口8、水-制冷剂换热器19和膨胀阀15。

[0006] 蒸发器5和室内换热器2依次安装在空调壳体7内部,并且温度调节门6设置在蒸发器5与室内换热器2之间,以通过选择性地使经过蒸发器5的空气朝向室内换热器2运动来控制冷空气和暖空气的流量。通过电能产生热的PTC加热器3可设置在室内换热器2的一侧。

[0007] 压缩机1安装在制冷剂循环线路99中以压缩和排放制冷剂,室内换热器2安装在空调壳体7内部以在空调壳体7内部的空气与从压缩机1排放的制冷剂之间进行热交换。在这种情况下,储液器16安装在压缩机1的入口(作为压缩机1的上游侧)处。储液器16将向压缩机1供应的制冷剂分为液相制冷剂和气相制冷剂,并仅将气相制冷剂供应到压缩机1。蒸发器5安装在空调壳体7内部,以在空调壳体7的内部空气与供应到压缩机1的制冷剂之间进行热交换。

[0008] 孔口8执行节流作用,并且布置在室内换热器2的下游侧。孔口8用于两通阀和孔口,以用作用于使制冷剂经过的阀或者用作用于使制冷剂节流的膨胀阀。孔口8在加热模式下执行制冷剂的节流作用,但在冷却模式下使制冷剂按原样通过。

[0009] 水-制冷剂换热器19布置在孔口8的下游侧,并且可以是用于在制冷剂与冷却剂之间进行热交换的冷却器。三通阀13设置在水-制冷剂换热器19的上游侧。三通阀13使制冷剂选择性地流向水-制冷剂换热器19和蒸发器5。膨胀阀15执行节流作用,并且设置在三通阀

13与蒸发器5之间。未说明的附图标记14是单向阀。

[0010] 冷却剂循环线路98是其中流动有冷却剂的通道。在冷却剂循环线路中流动的冷却剂通过水-制冷剂换热器19而与在制冷剂循环线路99中流动的制冷剂进行热交换。冷却剂循环线路98经过诸如车辆马达、逆变器等的电气部件17,并且冷却剂循环经过电气部件17以通过电气部件17的废热被加热。

[0011] 在冷却模式下,如图2中所示,从压缩机1排放的制冷剂经过室内换热器2,原样经过孔口8,然后在流动到三通阀11之后经过室外换热器12。此后,制冷剂通过三通阀13而经过膨胀阀15和蒸发器5,并且在经过储液器16之后循环到压缩机1。

[0012] 在冷却模式下,温度调节门6关闭室内换热器2的通道,并且空调壳体7内部的空气被蒸发器5冷却并排放到车辆内部以执行冷却。在冷却模式下,制冷剂在蒸发器5中蒸发,并且在室外换热器12中冷凝。

[0013] 在加热模式下,如图3中所示,从压缩机1排放的制冷剂在室内换热器2中进行热交换之后在经过孔口8的同时节流,然后通过三通阀11经过室外换热器12。此后,制冷剂通过三通阀13绕过蒸发器5,经过水-制冷剂换热器19,经过储液器16,然后循环到压缩机。此外,在冷却剂循环线路98中流动的冷却剂通过电气部件17的废热被加热,并且在水-制冷剂换热器19的内部与在制冷剂循环线路99中流动的制冷剂进行热交换。

[0014] 在加热模式下,温度调节门6打开室内换热器2的通道,空调壳体7内部的空气被室内换热器2加热并排放到车辆内部以执行加热。在加热模式下,制冷剂在室内换热器2中冷凝,并且在室外换热器12和水-制冷剂换热器19中蒸发。

[0015] 同时,用于使用电池的车辆的(如,电动车辆)的热泵系统使用水-制冷剂换热器冷却电气部件的废热和电池的废热。最后,当热泵操作时,热泵系统通过室外单元回收空气热源,并且通过水-制冷剂换热器回收电气部件的废热和电池的废热,以增强热泵的性能。

[0016] 传统的热泵系统具有用于车辆热管理的各种功能。为了展现各种功能,热泵系统需要多个制冷剂阀和多个膨胀阀,但是其由于部件数量增大而具有许多问题,诸如重量增大、成本增大以及封装尺寸增大。

[0017] 此外,传统的热泵系统由于封装问题而具有难以应用于包括内燃发动机的车辆(如,混合动力车辆)的系统的缺点。此外,由于加热器芯安装在具有内燃发动机的车辆中,因此传统的热泵系统具有难以在空调壳体的内部额外安装室内换热器的缺点。

## 发明内容

[0018] 因此,本发明是为了解决现有技术中出现的上述问题而做出的,并且本发明的目的在于提供一种车用热管理系统,可由于部件数量的减少而提供诸如重量减小、成本降低以及封装尺寸减小的各种效果。

[0019] 为了实现上述目的,根据本发明,提供了一种车用热管理系统,所述车用热管理系统包括制冷剂循环回路,所述制冷剂循环回路使制冷剂循环并且在制冷剂与空调壳体的内部空气之间进行热交换以在车辆内部执行空气调节,所述车用热管理系统包括:第一冷却剂回路,用于冷却车辆的电气部件;以及第二冷却剂回路,用于冷却车辆的电池,其中,第一冷却剂回路和第二冷却剂回路独立地构造,并且在第一冷却剂回路中流动的冷却剂选择性地第二冷却剂回路中循环。

[0020] 此外,第一冷却剂回路包括用于在冷却剂与室外空气之间进行热交换的电散热器,并且,第二冷却剂回路包括用于在冷却剂与制冷剂循环回路的制冷剂之间进行热交换的冷却器。

[0021] 此外,电散热器、电气部件、冷却器和电池并联布置,并且根据操作模式而改变和控制冷却剂的流动。

[0022] 此外,电气部件通过循环经过第一冷却剂回路的电散热器而被冷却,或者通过循环经过第二冷却剂回路的冷却器而被冷却,并且电池通过仅循环经过第二冷却剂回路的冷却器而被冷却。

[0023] 此外,电池通过循环经过第一冷却剂回路的电气部件而使用电气部件的废热来增加温度。

[0024] 此外,第二冷却剂回路包括用于加热电池的加热器,并且电池通过仅循环经过第二冷却剂回路来增加温度。

[0025] 此外,所述车用热管理系统还包括:第三冷却剂回路,用于将第一冷却剂回路和第二冷却剂回路彼此连接。

[0026] 此外,所述车用热管理系统还包括:第一冷却剂阀,设置在第一冷却剂回路与第三冷却剂回路之间的连接部处,以控制流动到电散热器和冷却器的冷却剂的量。

[0027] 此外,所述车用热管理系统还包括:第二冷却剂阀,设置在第二冷却剂回路与第三冷却剂回路之间的连接部处,以控制流动到冷却器和电气部件的冷却剂的量。

[0028] 此外,第一冷却剂阀是在冷却剂流动方向上布置在电气部件的下游侧的三通阀。

[0029] 此外,第二冷却剂阀在基于第二冷却剂回路的冷却剂流动方向上设置在冷却器的上游侧,并且三通阀在冷却剂从第三冷却剂回路流动到第二冷却剂回路的流动方向上布置在冷却器的下游侧。

[0030] 此外,制冷剂循环回路包括:第一制冷剂管,压缩机、室外换热器、第一膨胀阀和蒸发器依次设置在所述第一制冷剂管中;以及第二制冷剂管,从第一制冷剂管分支,绕过蒸发器,并且经过在制冷剂与第二冷却剂回路的冷却剂之间进行热交换的冷却器。

[0031] 此外,所述车用热管理系统还包括:第二膨胀阀,设置在冷却器的上游侧。

[0032] 此外,所述车用热管理系统还包括:加热换热器,设置在所述压缩机与所述室外换热器之间,以在热泵模式下辐射热。

[0033] 此外,所述车用热管理系统还包括:第三膨胀阀,设置在加热换热器与室外换热器之间。

[0034] 此外,加热换热器是设置在空调壳体内部以在制冷剂与空气之间进行热交换的室内换热器。

[0035] 此外,所述车用热管理系统还包括:加热装置,设置在空调壳体中,加热装置是用于在冷却剂线路的冷却剂与空气之间进行热交换的加热器芯,其中,加热换热器是用于在制冷剂与冷却剂线路的冷却剂之间进行热交换的水冷冷凝器。

[0036] 此外,冷却剂线路包括:发动机线路,用于选择性地经过车辆的发动机;以及冷却剂阀,用于控制流动到发动机的制冷剂的量和绕过发动机的制冷剂的量。

[0037] 此外,第一制冷剂管包括:室外单元管,经过室外换热器;室外单元旁通管,绕过室外换热器;以及制冷剂阀,用于控制流动到室外单元管的制冷剂的量和流动到室外单元旁

通管的制冷剂的量。

[0038] 此外,第一冷却剂回路的冷却剂流动方向与第二冷却剂回路的冷却剂流动方向彼此相反。

[0039] 此外,经过电池的冷却剂绕过冷却器并经过电气部件,经过电气部件的冷却剂绕过电散热器并且循环到电池。

[0040] 此外,经过第二冷却剂回路的电池的冷却剂通过第三冷却剂回路流动到第一冷却剂回路的电气部件,并且经过第一冷却剂回路的电气部件的冷却剂选择性地通过第三冷却剂回路流动到第二冷却剂回路的冷却器和电池。

[0041] 此外,在电池升温模式下,经过压缩机和室外换热器的制冷剂绕过蒸发器,通过第二制冷剂管经过冷却器,并循环到压缩机。经过电池的冷却剂经过冷却器并且在与制冷剂交换热之后循环到电池,或者绕过冷却器,经过电气部件并且在与空气交换热之后循环到电池。

[0042] 根据本发明的实施例的车用热管理系统可展现各种操作模式,并且大大减少部件数量。因此,根据本发明的车用热管理系统可由于通过减少阀的数量使部件数量减少而提供诸如重量减小、成本降低以及封装尺寸减小的各种效果。

[0043] 此外,根据本发明的实施例的车用热管理系统集成了废热冷却器和电池冷却器的功能,包括独立构造的冷却剂线路,并且根据操作模式改变和控制冷却剂的流动以更有效地执行冷却。

[0044] 此外,根据本发明的实施例的车用热管理系统可在发动机不操作的条件下通过热泵执行加热并可在发动机操作的条件下通过发动机热执行加热,并且可通过原样使用用于内燃发动机的加热器芯来共用用于内燃发动机的空调而无需开发空调。

## 附图说明

[0045] 图1是传统的车用热泵系统的示意图;

[0046] 图2是示出传统的车用热泵系统的冷却模式的示意图;

[0047] 图3是示出传统的车用热泵系统的加热模式的示意图;

[0048] 图4是根据本发明的实施例的车用热管理系统的示意图;

[0049] 图5是示出根据本发明的实施例的车用热管理系统的冷却模式的示意图;

[0050] 图6是示出根据本发明的实施例的车用热管理系统的热泵模式的示意图;

[0051] 图7和图8是示出根据本发明的实施例的车用热管理系统的室外单元旁通模式的示意图;

[0052] 图9是示出根据本发明的实施例的车用热管理系统的加热除湿模式的示意图;

[0053] 图10和图11是示出根据本发明的实施例的车用热管理系统的电池升温模式的示意图;

[0054] 图12是根据图4的变型的车用热管理系统的示意图;

[0055] 图13是根据图4的另一变型的车用热管理系统的示意图;

[0056] 图14是示出图13的热泵模式的示意图;以及

[0057] 图15是图13的车用热管理系统的示意图。

## 具体实施方式

[0058] 在下文中,将参照附图详细地描述根据本发明的实施例的车用热管理系统的技术构造。

[0059] 图4是根据本发明的实施例的车用热管理系统的示意图。

[0060] 参照图4,根据本发明的实施例的车用热管理系统适用于插电式混合动力车辆或电动汽车,并且包括制冷剂循环回路、第一冷却剂回路253和第二冷却剂回路251。

[0061] 制冷剂循环回路使制冷剂循环并与空调壳体110的内部空气进行热交换,以执行车辆内部的空气调节。制冷剂循环回路包括第一制冷剂管151和第二制冷剂管155。在第一制冷剂管151中,压缩机101、室外换热器106、第一膨胀阀111和蒸发器112依次设置。

[0062] 压缩机101吸入并压缩制冷剂,然后将制冷剂以高温高压的气状排放。用于将引入到压缩机101中的制冷剂分为液相制冷剂和气相制冷剂并且仅供应气相制冷剂的储液器109设置在压缩机101的入口处。

[0063] 室外换热器106是用于在制冷剂与空气之间进行热交换的空冷冷凝器,并且设置在车辆的前部以与电散热器208对齐。鼓风机可单独设置在室外换热器106的前部或后部。

[0064] 第一膨胀阀111使经过室外换热器106的制冷剂膨胀为低温低压的制冷剂。第一膨胀阀111可以是具有使制冷剂节流和调制冷剂的流量的功能的电子膨胀阀(EXV)。

[0065] 蒸发器112设置在空调壳体110内部,并且在流动在空调壳体110内部的空气与制冷剂之间进行热交换以冷却空气。也就是说,在冷却模式下,蒸发器112通过第一膨胀阀111的节流作用而提供有低温低压的制冷剂,并且通过与经过蒸发器112的空气进行热交换来吸热,以冷却空气。在加热模式(热泵模式)下,第一膨胀阀111关闭制冷剂朝向蒸发器112的流动,使得蒸发器112不用作冷却空气的装置。在加热除湿模式下,制冷剂流动到蒸发器112以执行空气的除湿。

[0066] 第二制冷剂管155从第一制冷剂管151分支并绕过蒸发器112。第二制冷剂管155经过冷却器108。第二制冷剂管155在室外换热器106的下游侧与第一膨胀阀111的上游侧之间分支,绕过蒸发器112,然后在蒸发器112的下游侧与蓄液器109的上游侧之间汇流。经过室外换热器106的制冷剂通过蒸发器的管154流动到蒸发器112,或者通过第二制冷剂管155流动到冷却器108。

[0067] 冷却器108在制冷剂与第二冷却剂回路251的冷却剂之间进行热交换。在下文中,冷却剂可以是冷却水或用于冷却的其他材料。

[0068] 第二制冷剂管155包括第二膨胀阀107。第二膨胀阀107在制冷剂的流动方向上布置在冷却器108的上游。第二膨胀阀107可以是具有使制冷剂节流和调制冷剂的流量的功能的电子膨胀阀(EXV)。

[0069] 第一制冷剂管151还包括加热换热器。加热换热器设置在压缩机101与室外换热器106之间,并且在热泵模式下进行热辐射。加热换热器在制冷剂与经过加热换热器的其他传热介质之间进行热交换,以进行热辐射。在这种情况下,传热介质可以是冷却剂或空气。在该实施例中,加热换热器为室内换热器102。室内换热器102设置在空调壳体110的内部,并在制冷剂与空气之间进行热交换。

[0070] 在空调壳体110内部,蒸发器112和室内换热器102在空气的流动方向上依次布置。用于辅助加热的加热装置103设置在室内换热器102的下游侧。加热装置103可以是电PTC加

热器。温度门119设置在蒸发器112与室内换热器102之间,以通过调节暖空气通道和冷空气通道的开度来调节排放温度。

[0071] 此外,第一制冷剂管151具有第三膨胀阀104。第三膨胀阀104布置在室内换热器102与室外换热器106之间。第三膨胀阀104可以是具有使制冷剂节流和调节制冷剂的流量的功能的电子膨胀阀(EXV)。

[0072] 第三膨胀阀104在冷却模式下不执行节流作用,而是使制冷剂保持原样,并且在热泵模式(加热模式)下使制冷剂节流以使制冷剂膨胀为低温低压状态的制冷剂。在这种情况下,即使在热泵模式下,当制冷剂绕过室外换热器106时,第三膨胀阀104也不执行节流作用,而是第二膨胀阀107使制冷剂节流。稍后将参照附图详细描述该模式。

[0073] 此外,第一制冷剂管151包括室外单元管152和室外单元旁通管153。室外单元管152经过室外换热器106,室外单元旁通管153绕过室外换热器106。制冷剂阀105设置在室外单元管152与室外单元旁通管153之间的分支点处。制冷剂阀105是三通阀,并且控制在室外单元管152中流动的制冷剂的量和在室外单元旁通管153中流动的制冷剂的量。

[0074] 在该实施例中,第三膨胀阀104布置在制冷剂阀105的上游侧。图12是根据图4的变型的车用热管理系统的示意图。参照图12,第三膨胀阀104可布置在制冷剂阀105的下游侧。

[0075] 第一冷却剂回路253是用于冷却车辆的电气部件205的管道,并且冷却剂是冷却水。第一冷却剂回路253依次经过电散热器208、电气部件205和第一水泵206。电散热器208设置在车辆的前部,并且在冷却剂与室外空气之间进行热交换。第一水泵206使第一冷却剂回路253的冷却剂循环。

[0076] 第二冷却剂回路251是用于冷却车辆的电池201的管道,并且冷却剂是冷却水。第二冷却剂回路251依次经过冷却器108、电池201、加热器202和第二水泵203。冷却器108在冷却剂与制冷剂循环回路的制冷剂之间进行热交换。当升高电池201的温度时,加热器202加热冷却剂以加热电池。第二水泵203使第二冷却剂回路251的冷却剂循环。

[0077] 第一冷却剂回路253和第二冷却剂回路251独立地形成,并且在第一冷却剂回路253中流动的冷却剂选择性地循环到第二冷却剂回路251。电散热器208、电气部件205、冷却器108和电池201并联布置,以改变和控制冷却剂的流动。

[0078] 电气部件205在冷却剂循环经过第一冷却剂回路253的电散热器208的同时被冷却,或者在冷却剂循环经过第二冷却剂回路251的冷却器108的同时被冷却。此外,电池201在冷却剂仅循环经过第二冷却剂回路251的冷却器108的同时被冷却。也就是说,电池201总是仅通过冷却器108被冷却,但不具有通过电散热器208执行的冷却模式。

[0079] 另外,设置用于将第一冷却剂回路253和第二冷却剂回路251彼此连通的第三冷却剂回路252。第三冷却剂回路252根据阀的打开和关闭而选择性地第一冷却剂回路253的冷却剂连通到第二冷却剂回路251或将第二冷却剂回路251的冷却剂连通到第一冷却剂回路253。

[0080] 更详细地,第三冷却剂回路252在第一冷却剂回路253的电气部件205的下游侧与电散热器208的上游侧之间分支,并且在第二冷却剂回路251的冷却器108的下游侧与电池201的上游侧之间汇流。此外,第三冷却剂回路252在第二冷却剂回路251的电池201的下游侧与冷却器108的上游侧之间分支,并且在电散热器208的下游侧与电气部件205的上游侧之间汇流。

[0081] 第一冷却剂阀207设置在位于第一冷却剂回路253与第三冷却剂回路252之间的连接部处。第一冷却剂阀207是在冷却剂的流动方向上布置在电气部件205的下游侧的三通阀,以控制流动到电散热器208的冷却剂的量和流动到冷却器108的冷却剂的量。第一冷却剂阀207布置在电气部件205与电散热器208之间,以将经过电气部件205的冷却剂运送到电散热器208,或者通过第三冷却剂回路252将冷却剂朝向第二冷却剂回路251运送。

[0082] 第二冷却剂阀204设置在位于第二冷却剂回路251与第三冷却剂回路252之间的连接部处。第二冷却剂阀204是三通阀,以控制流动到电池201的冷却剂的量、流动到冷却器108的冷却剂的量和流动到电气部件205的冷却剂的量。第二冷却剂阀204在基于第二冷却剂回路251的冷却剂的流动方向上设置在冷却器108的上游侧。此外,第二冷却剂阀204在冷却剂的从第三冷却剂回路252流动到第二冷却剂回路251的流动方向上布置在冷却器108的下游侧。

[0083] 第二冷却剂阀204布置在电池201与冷却器108之间,并且选择性地将经过电池201的冷却剂运送到冷却器108或者通过第三冷却剂回路252将冷却剂朝向第一冷却剂回路253运送。此外,第二冷却剂阀204选择性地将通过第一冷却剂阀207流动到第二冷却剂回路251的冷却剂运送到冷却器108或电池201。

[0084] 经过第二冷却剂回路251的电池201的冷却剂通过第三冷却剂回路252流动到第一冷却剂回路253的电气部件205。另外,经过第一冷却剂回路253的电气部件205的冷却剂通过第三冷却剂回路252选择性地流动到冷却器108和第二冷却剂回路251。

[0085] 第一冷却剂回路253的冷却剂流动方向和第二冷却剂回路251的冷却剂流动方向彼此相反。也就是说,在第一冷却剂回路253中循环的冷却剂循环经过电散热器208、电气部件205、第一水泵206和第一冷却剂阀207。此外,在第二冷却剂回路251中循环的冷却剂循环经过电池201、加热器202、第二水泵203、第二冷却剂阀204和冷却器108。如上所述,在第一冷却剂回路253中循环的冷却剂的流动方向和在第一冷却剂回路251中循环的冷却剂的流动方向彼此相反。

[0086] 同时,电池201可被控制为通过循环经过第一冷却剂回路253的电气部件205而使用电气部件205的废热来增加温度。在这种情况下,第二冷却剂回路251的冷却剂通过第二冷却剂阀204的控制被控制为通过第三冷却剂回路252经过电气部件205。也就是说,经过电池201的冷却剂绕过冷却器108并经过电气部件205,并且经过电气部件205的冷却剂绕过电散热器208并循环到电池201。

[0087] 通过以上结构,根据本发明的车用热管理系统可使用电气部件205的废热来增加电池201的温度,而不需要另外的加热器的操作,从而增强能量效率。稍后将参照附图更详细地描述该模式。

[0088] 此外,电池201可被控制为通过仅使第二冷却剂回路251循环来增加温度。在这种情况下,第二冷却剂回路251的冷却剂通过第二冷却剂阀204的控制而循环经过冷却器108而不经电气部件205,以仅在第二冷却剂回路251中循环。

[0089] 通过以上结构,因为冷却剂在仅在第二冷却剂回路251中循环的同时被加热器202加热,所以其可使能量损耗最小化。稍后将参照附图更详细地描述该模式。

[0090] 总之,在电池升温模式下,经过压缩机101和室外换热器106的制冷剂绕过蒸发器112,通过第二制冷剂管155经过冷却器108,然后循环到压缩机101。另外,经过电池201的冷

却剂经过冷却器108,与制冷剂进行热交换,然后循环到电池201。可选地,冷却剂绕过冷却器108,经过电气部件205,与空气进行热交换,然后循环到电池201。

[0091] 图5是示出根据本发明的实施例的车用热管理系统的冷却模式的示图。

[0092] 参照图5,在冷却模式下,从压缩机101排放的制冷剂原样经过第三膨胀阀104,并且在经过室外换热器106的同时冷凝。制冷剂中的一些在第一膨胀阀111中节流,在经过蒸发器112的同时与空气进行热交换以冷却空气,然后返回到压缩机101。制冷剂中的其余部分在第二膨胀阀107中节流,在经过冷却器108的同时与冷却剂进行热交换以冷却冷却剂,然后返回到压缩机101。独立于第二冷却剂回路251,第一冷却剂回路253中的冷却剂循环经过电散热器208和电气部件205,并且电气部件205被室外空气冷却

[0093] 在冷却模式下,制冷剂在第一膨胀阀111中膨胀,以冷却车辆内部。此外,如果需要冷却电池201,则制冷剂使用第二膨胀阀107流动到冷却器108以冷却冷却剂。最后,在冷却剂线路的情况下,电气部件冷却线路和电池冷却器冷却线路独立地操作。在这种情况下,总是仅通过冷却器执行电池冷却,并且当冷却电池时,不使用电散热器。

[0094] 图6是示出根据本发明的实施例的车用热管理系统的热泵模式的示图。

[0095] 参照图6,在热泵模式(加热模式)下,从压缩机101排放的制冷剂在经过室内换热器102的同时与空气进行热交换并冷凝,在第三膨胀阀104中膨胀,经过室外换热器106,绕过蒸发器112,然后经过冷却器108。经过冷却器108的制冷剂与冷却剂进行热交换以吸热。在这种情况下,第二膨胀阀107不执行节流作用,并且使制冷剂按原样流动。在冷却器108中进行热交换的制冷剂返回到压缩机101并且使该回路循环。

[0096] 另外,经过电气部件205的冷却剂不流向电散热器208,冷却剂中的一些通过第三冷却剂回路252经过冷却器108,并且冷却剂中的其余部分经过电池201并且循环到电气部件205。在热泵模式下,根据本发明的车用热管理系统通过室内换热器辐射制冷剂的热能,以加热车辆内部。此外,制冷剂通过室外换热器106回收空气热源,并且通过电气部件205的废热和电池201的废热回收水热源。

[0097] 也就是说,第三膨胀阀104中的制冷剂膨胀,在室外换热器106中回收空气热源,并且在冷却器108中回收水热源。如果不能从电池201回收废热,则可控制第二冷却剂阀204阻断流向电池201的冷却剂。在这种情况下,制冷剂仅回收空气热源和电气部件的废热。

[0098] 图7和图8是示出根据本发明的实施例的车用热管理系统的室外单元旁通模式的示图。

[0099] 参照图7和图8,在室外单元旁通模式下,从压缩机101排放的制冷剂在经过室内换热器102的同时进行热交换并冷凝。之后,制冷剂通过制冷剂阀105绕过室外换热器106,绕过蒸发器112,流动到冷却器108,然后返回到压缩机101。

[0100] 在这种情况下,如图7中所示,制冷剂在第三膨胀阀104中膨胀,原样流动到第二膨胀阀107,并且经过冷却器108。可选地,如图8中所示,制冷剂原样经过第三膨胀阀104,在第二膨胀阀107中膨胀,并且经过冷却器108。此外,在冷却剂回路中流动的冷却剂的流动与图6相同。

[0101] 如上所述,在热泵模式之前,车用热管理系统控制第一冷却剂阀207和第二冷却剂阀204,以选择性地使用电气部件205的废热或者电气部件205和电池201的废热。

[0102] 图9是示出根据本发明的实施例的车用热管理系统的加热除湿模式的示图。

[0103] 参照图9,在加热除湿模式下,从压缩机101排放的制冷剂在经过室内换热器102的同时与空气进行热交换并冷凝,在第三膨胀阀104中膨胀,并且经过室外换热器106。制冷剂中的一些在经过蒸发器112的同时与空气进行热交换,并且返回到压缩机101,制冷剂中的其余部分在经过冷却器108的同时与冷却剂进行热交换,并返回到压缩机101。此外,在冷却剂回路中流动的冷却剂的流动与图6相同。在这种情况下,即使在绕过室外换热器106的模式下,热管理系统也可使用第一膨胀阀111来展现除湿效果。

[0104] 图10和11是示出根据本发明的实施例的车用热管理系统的电池升温模式的示图。

[0105] 参照图10和图11,在电池升温模式下,从压缩机101排放的制冷剂在经过室内换热器102的同时与空气进行热交换并冷凝,在第三膨胀阀104中膨胀,经过室外换热器106,绕过蒸发器112,并且经过冷却器108。经过冷却器108的制冷剂与冷却剂进行热交换以吸热。在冷却器108中进行热交换的制冷剂返回到压缩机101以使回路循环。

[0106] 在这种情况下,冷却剂的流动可通过如图10中所示的全冷却剂线路控制,并且可通过如图11中所示的部分冷却剂线路控制。

[0107] 也就是说,如图10中所示,经过电气部件205的冷却剂不流向电散热器208,而是通过第三冷却剂回路252流动到电池201。在这种情况下,冷却剂不流动到冷却器108,而仅流动到电池201,然后返回到电气部件205以进行循环。

[0108] 在全冷却剂线路模式下,电池201循环经过第一冷却剂回路253的电气部件205,并且使用电气部件205的废热来增加温度。通过第二冷却剂阀204的控制,第二冷却剂回路251的冷却剂被控制为通过第三冷却剂回路252经过电气部件205。

[0109] 此外,如图11中所示,电池201仅使第二冷却剂回路251循环来增加温度。通过第二冷却剂阀204的控制,第二冷却剂回路251的冷却剂不经过电气部件205,而是在循环经过冷却器108之后仅在第二冷却剂回路251中循环。

[0110] 根据本发明的实施例的车用热管理系统可展现各种操作模式并且显著地减少部件的数量。此外,根据本发明的实施例的车用热管理系统集成了电气部件的废热冷却器的功能和电池冷却器的功能,以在冷却模式下用作电池冷却器并且在热泵模式下用作电气部件的废热冷却器。也就是说,根据本发明的实施例的车用热管理系统可使用一个制冷剂阀和三个膨胀阀展现各种模式,并且使用两个冷却剂阀展现对应于各种模式的冷却剂回路。

[0111] 根据本发明的实施例的车用热管理系统可操作冷却模式、冷却及电池冷却模式、使用空气热源和水热源的加热模式、室外单元旁通模式、加热除湿模式、室外单元旁通及除湿模式、电池升温模式、加热及电池升温模式等。

[0112] 另外,根据本发明的实施例的车用热管理系统可通过布置电散热器、电气部件模块、冷却器和电池而根据模式中的每个来改变冷却剂线路。也就是说,根据本发明的实施例的车用热管理系统可使用电散热器形成电气部件模块独立线路和电池冷却独立线路,并且当升高电池的温度时形成包括独立线路和电气部件模块的全线路。此外,根据本发明的实施例的车用热管理系统可形成用于仅回收电气部件的废热的线路以及用于回收电气部件的废热和电池的废热的线路,并且形成冷却剂线路以在升高电池的温度时与热泵一起操作。此外,根据本发明实施例的车用热管理系统可在加热除湿模式下调节第一膨胀阀的开度以展现除湿效果。

[0113] 图13是根据图4的另一变型的车用热管理系统的示意图。

[0114] 参照图13,根据本发明的变型的车用热管理系统除改变加热换热器和加热装置103以及增加冷却剂线路173之外具有与上述实施例相同的结构。

[0115] 也就是说,加热换热器是水冷冷凝器170。水冷冷凝器170在制冷剂与冷却剂线路173之间进行热交换。加热装置103是加热器芯。加热器芯在冷却剂线路173的冷却剂与空气之间进行热交换,以加热车辆内部。在冷却剂线路173中,水冷冷凝器170、加热器171、加热装置(加热器芯)103和水泵172依次设置。

[0116] 根据本发明的变型的车用热管理系统适用于电动车辆,并且利用水加热冷凝器将制冷剂的能量向冷却剂传递。热传递路线是从制冷剂到冷却剂,并且从冷却剂到空气。

[0117] 图14是示出图13的热泵模式的示图。参照图14,在热泵模式(加热模式)下,从压缩机101排放的制冷剂与冷却剂线路173的冷却剂进行热交换,并且在经过水冷冷凝器170的同时被冷凝,在第三膨胀阀104中膨胀,经过室外换热器106,绕过蒸发器112,然后经过冷却器108。经过冷却器108的制冷剂与冷却剂回路的冷却剂进行热交换以吸热。

[0118] 图15是图13的车用热管理系统的示意图。

[0119] 参照图15,根据本发明的变型的车用热管理系统适用于具有内燃发动机的混合动力车辆,并且还包含使冷却剂线路173选择性经过车辆的发动机176的发动机线路175。此外,冷却剂阀174被设置为控制流动到发动机176的制冷剂的量和绕过发动机176的制冷剂的量。

[0120] 也就是说,冷却剂线路173可具有使用冷却剂阀174而使制冷剂经过发动机176或绕过发动机176的线路。该线路形成为当发动机运转时使冷却剂流动到发动机176,而当发动机176不运转时使冷却剂绕过发动机。

[0121] 如上所述,根据本发明的车用热管理系统是通过使用冷却剂加热车辆内部而不仅适用于电动车辆而且适用于混合动力车辆的热泵系统。另外,根据本发明的车用热管理系统可通过按原样使用用于内燃发动机的加热器芯来共用用于内燃发动机的空调,而无需开发空调。

[0122] 如上所述,虽然已经参照其示例实施例具体示出并描述了根据本发明的车用热管理系统,但是本领域普通技术人员将理解,本发明的各种改变、变型和等同物是可行的。因此,本发明的实际技术保护范围必须由所附权利要求的精神来确定。

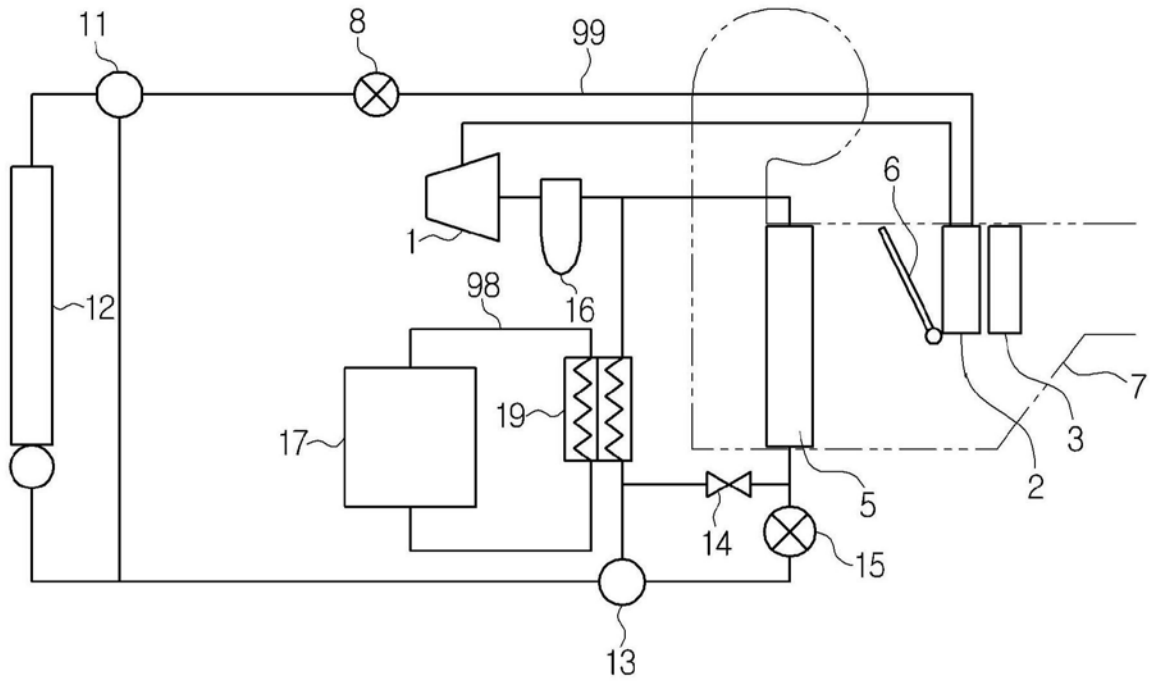


图1

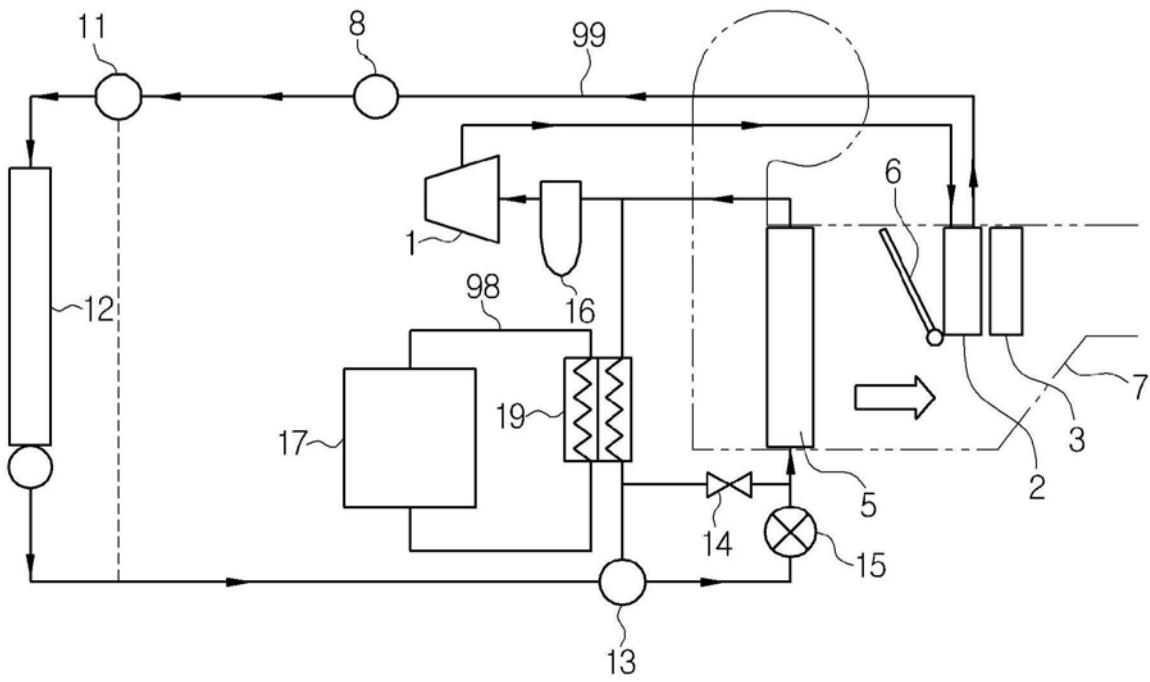


图2

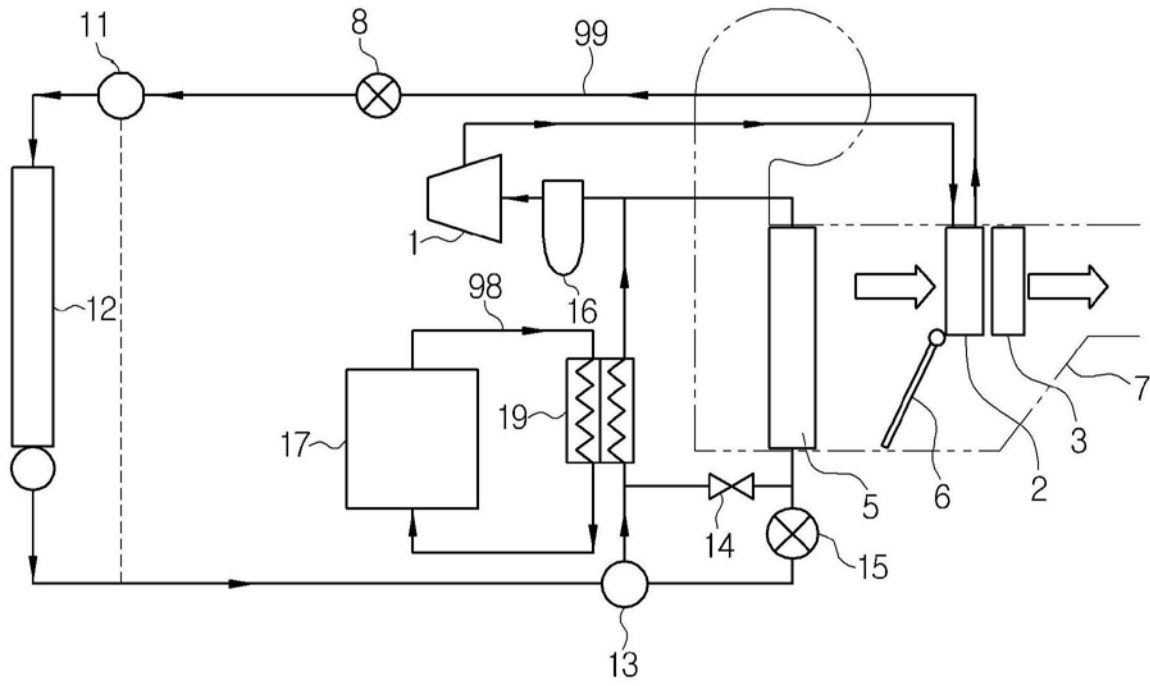


图3

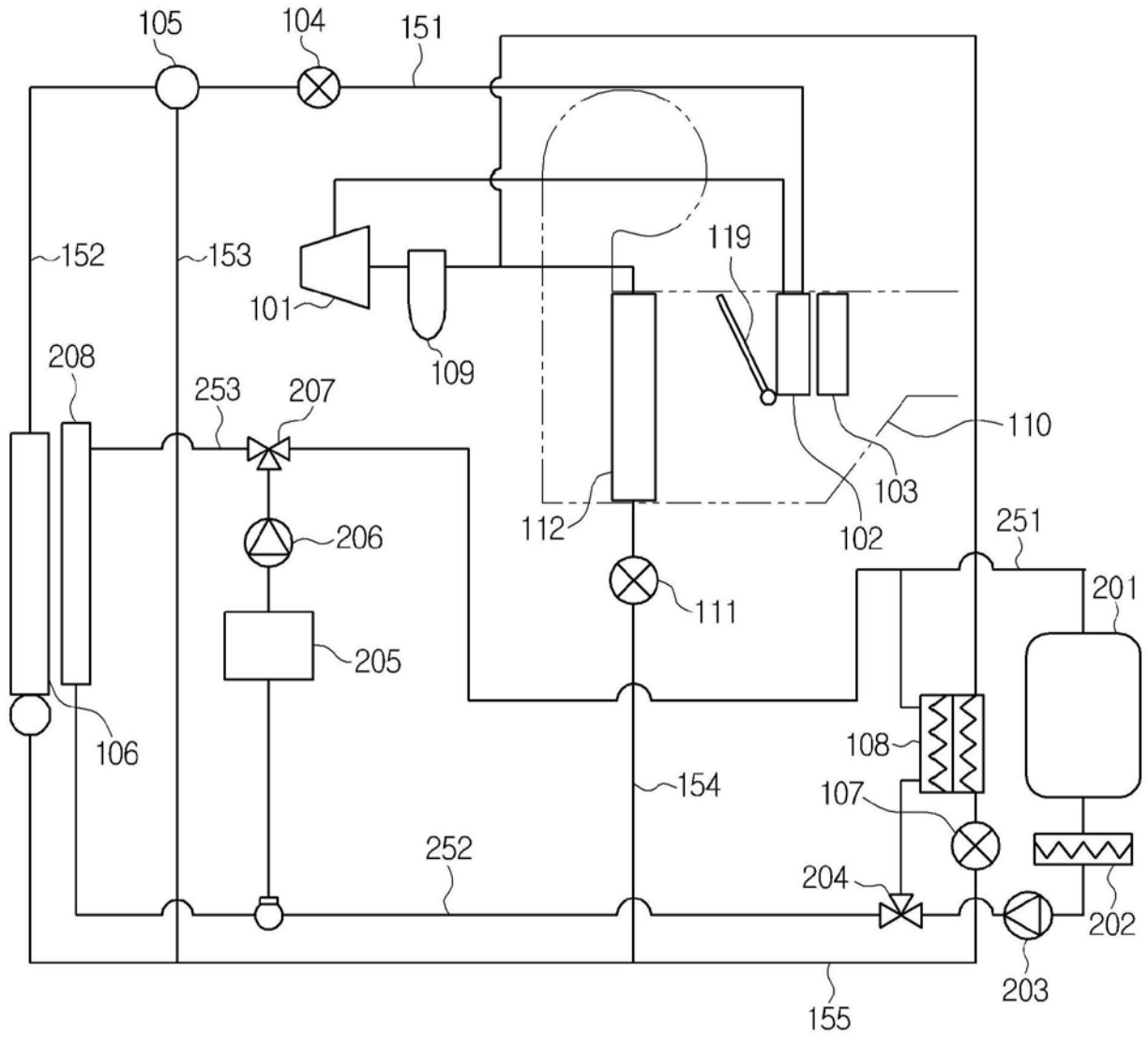


图4



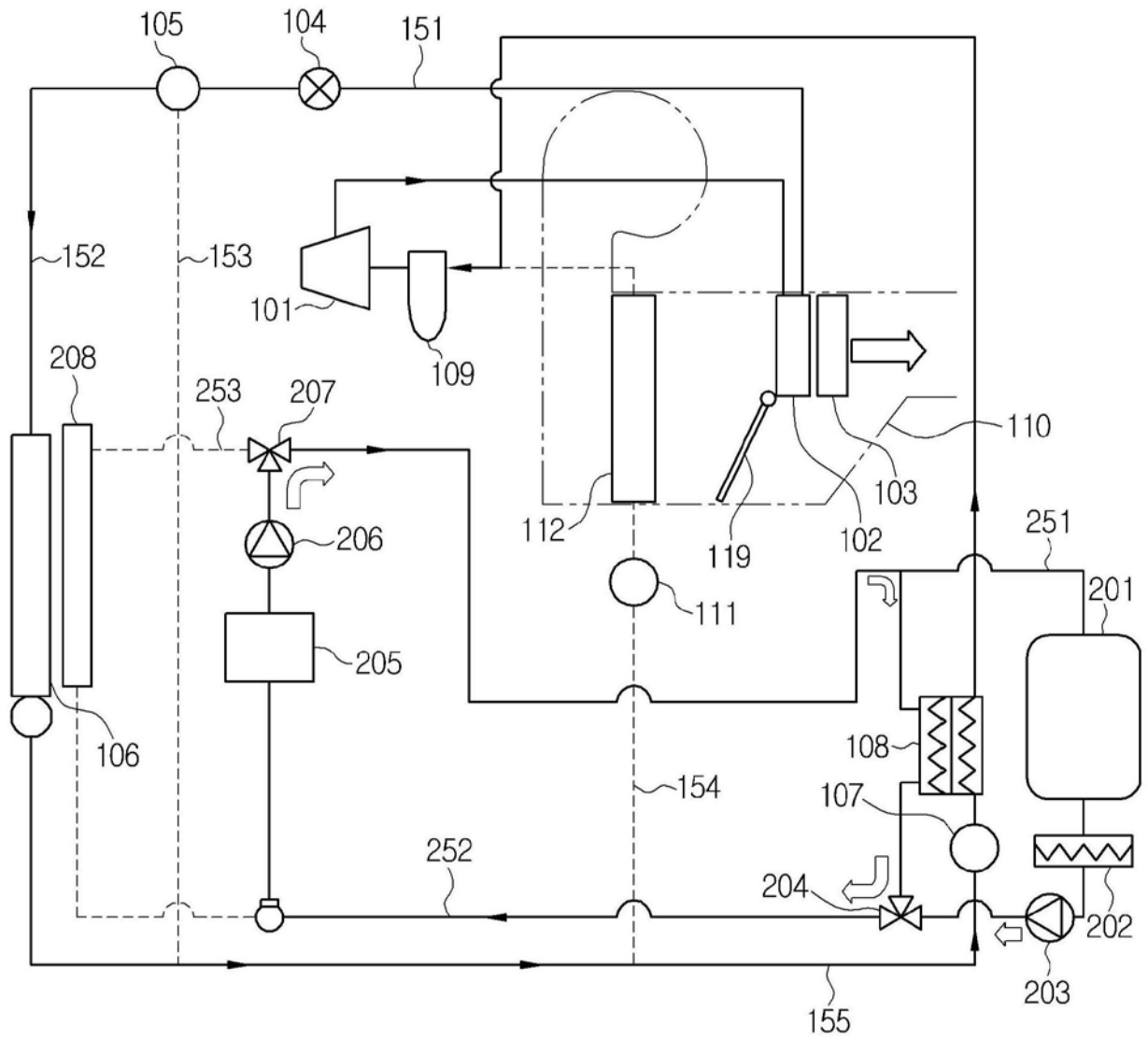


图6

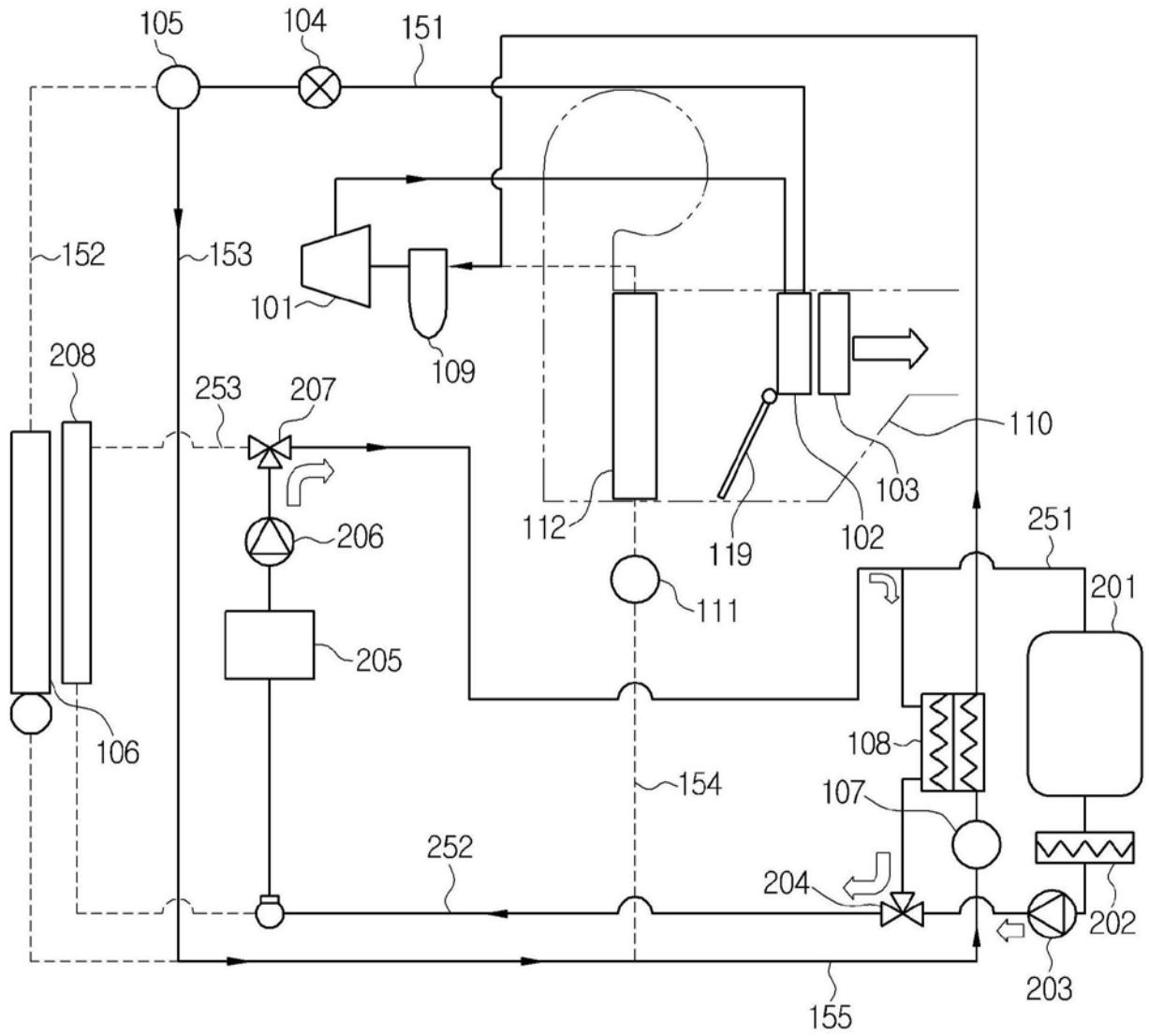


图7

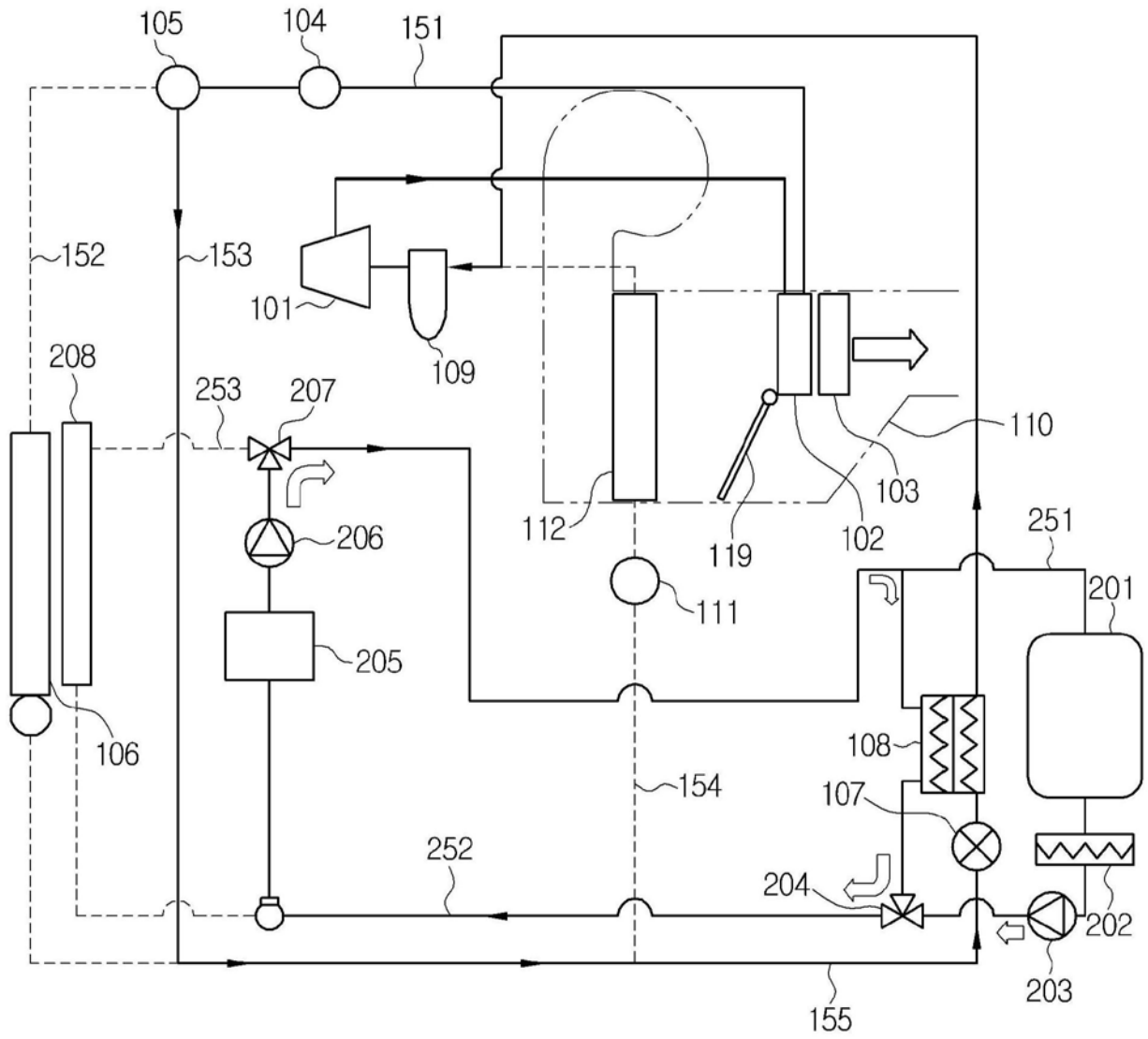


图8

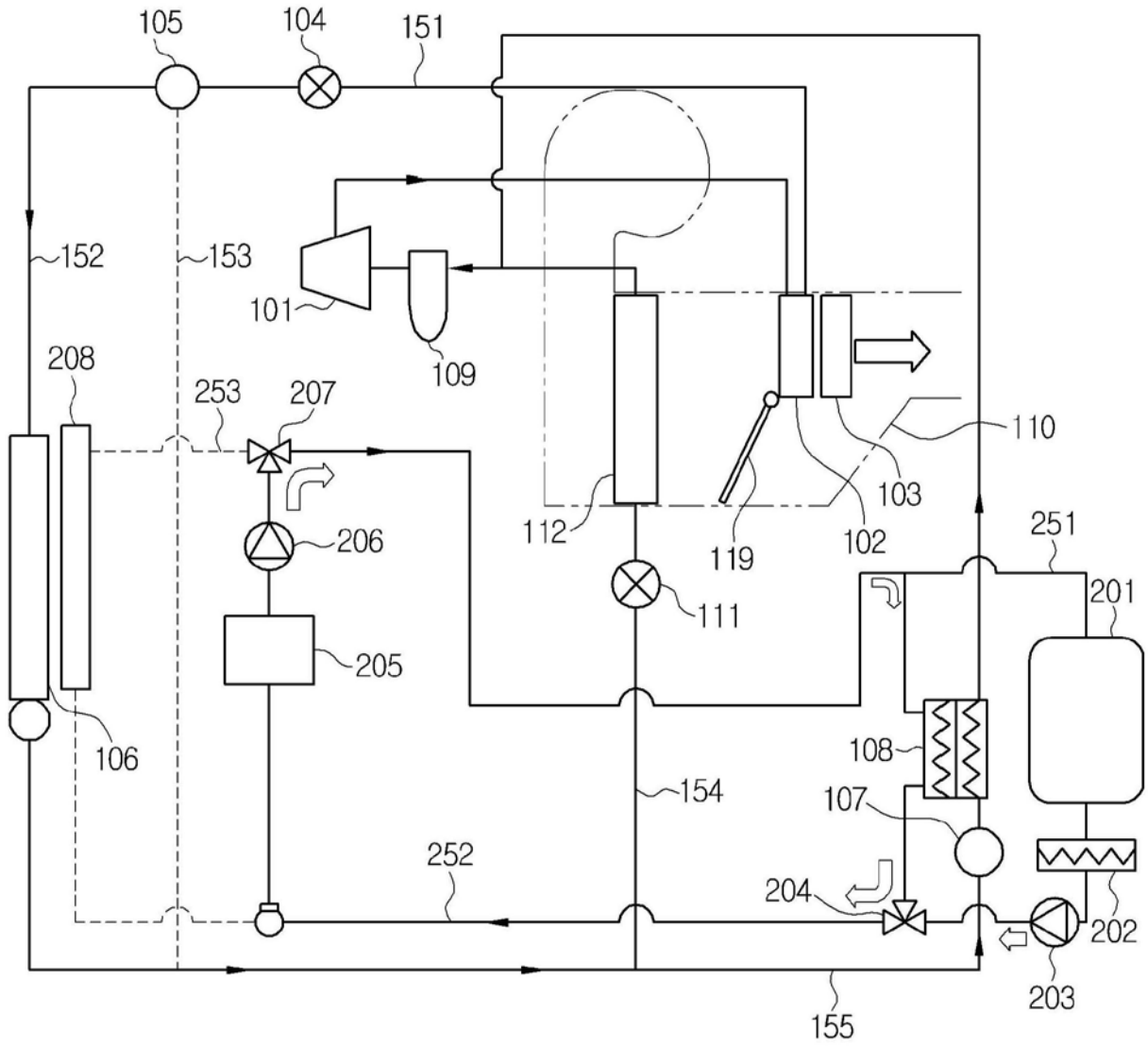


图9

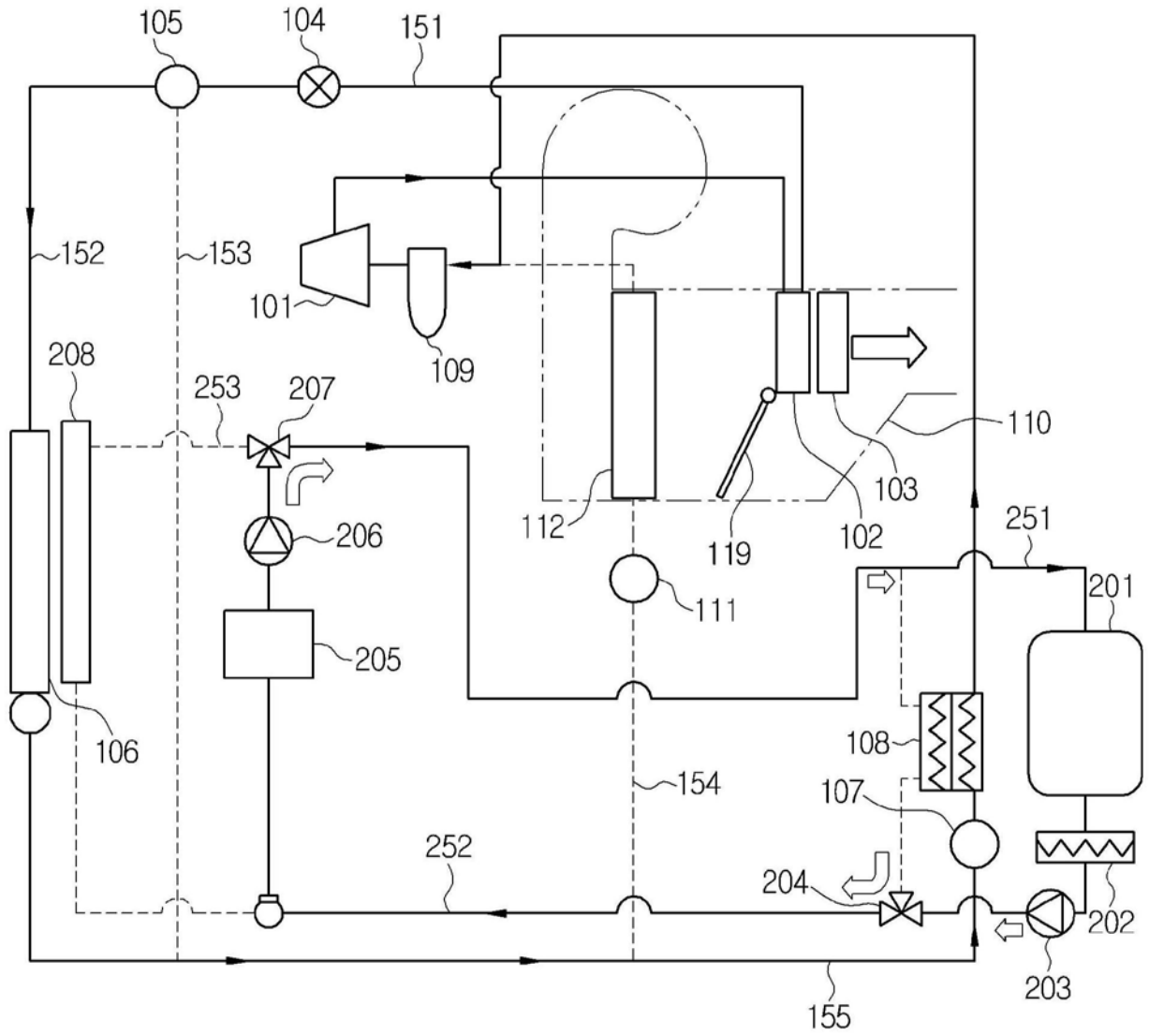


图10

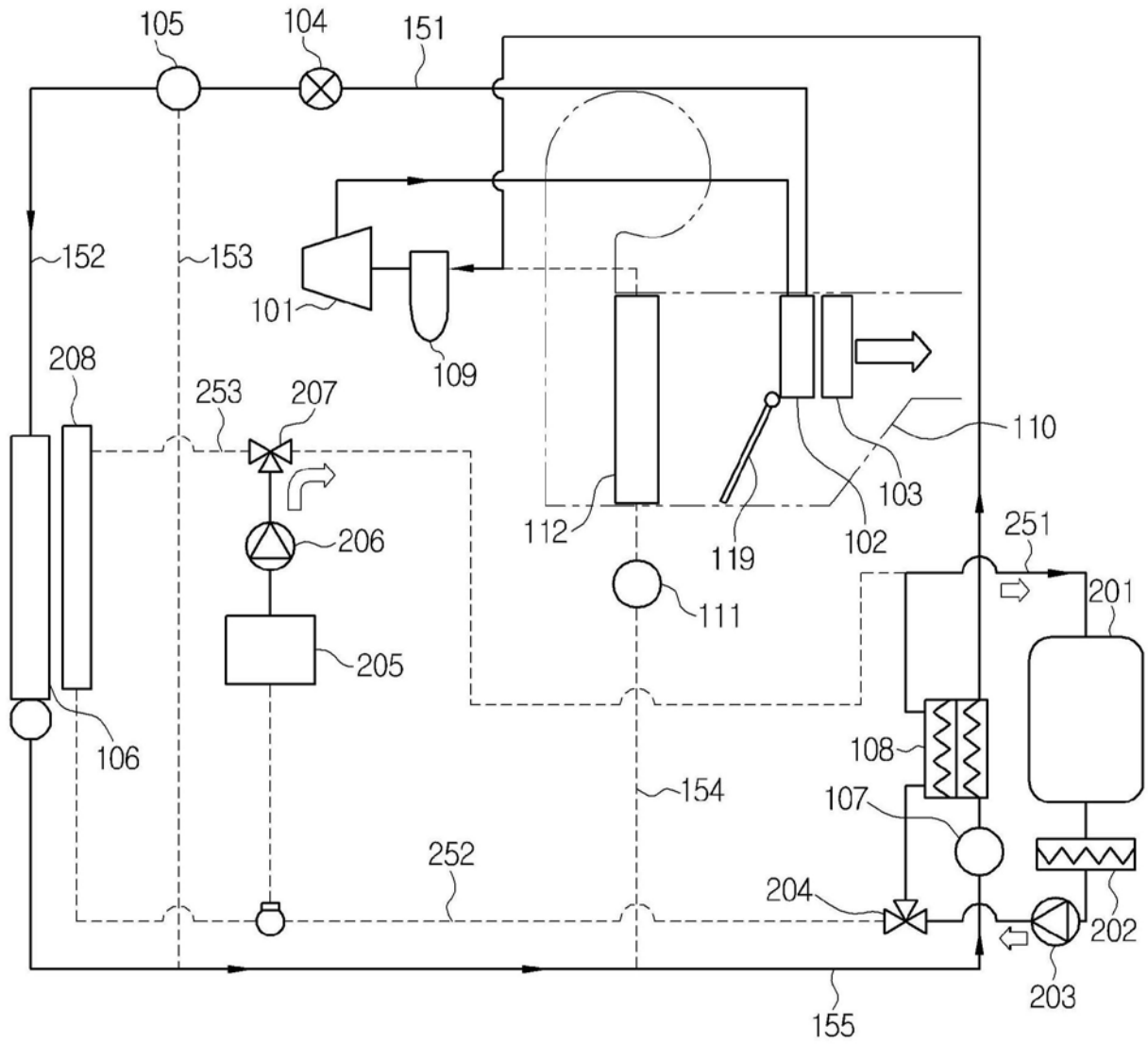


图11

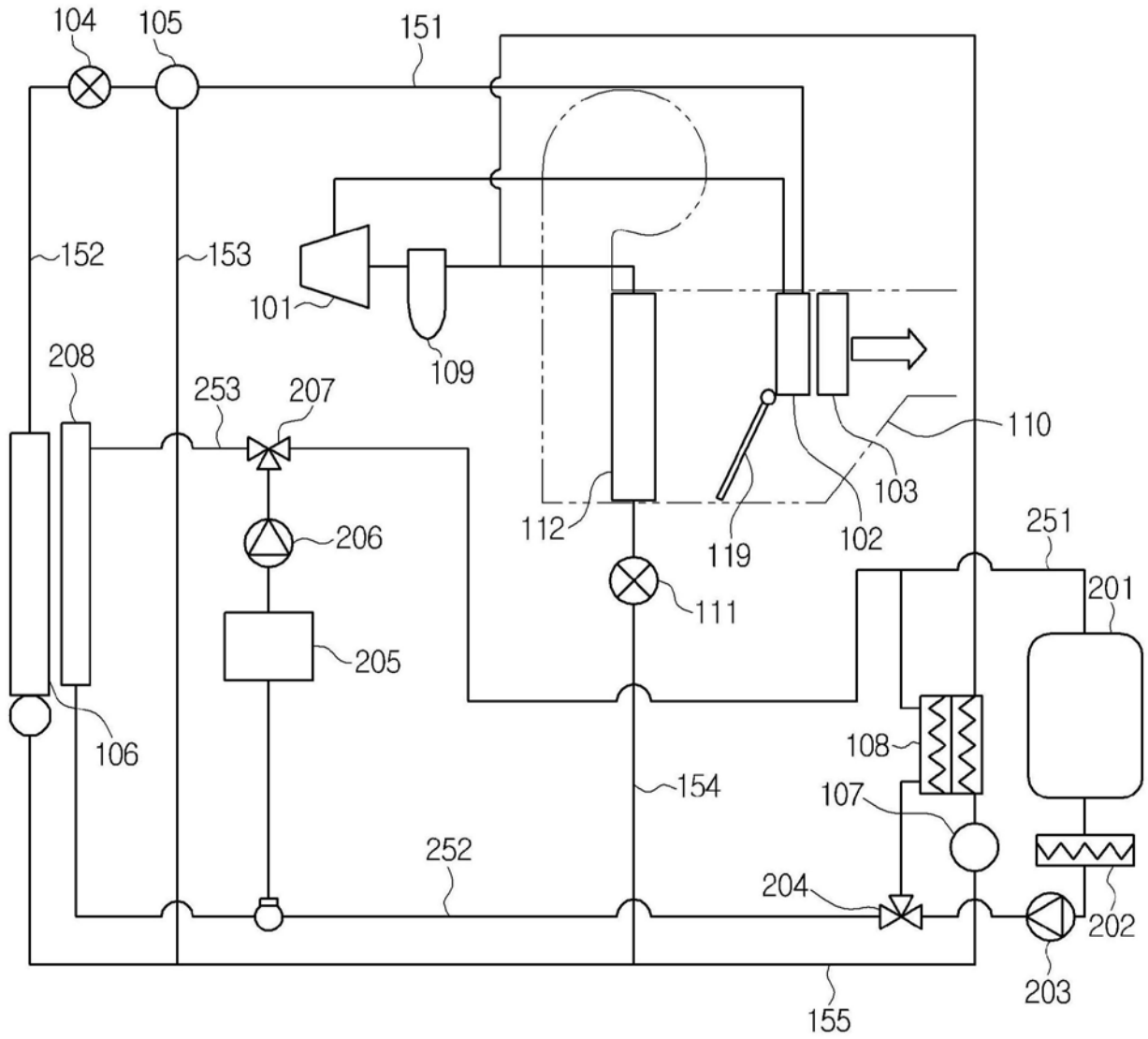


图12

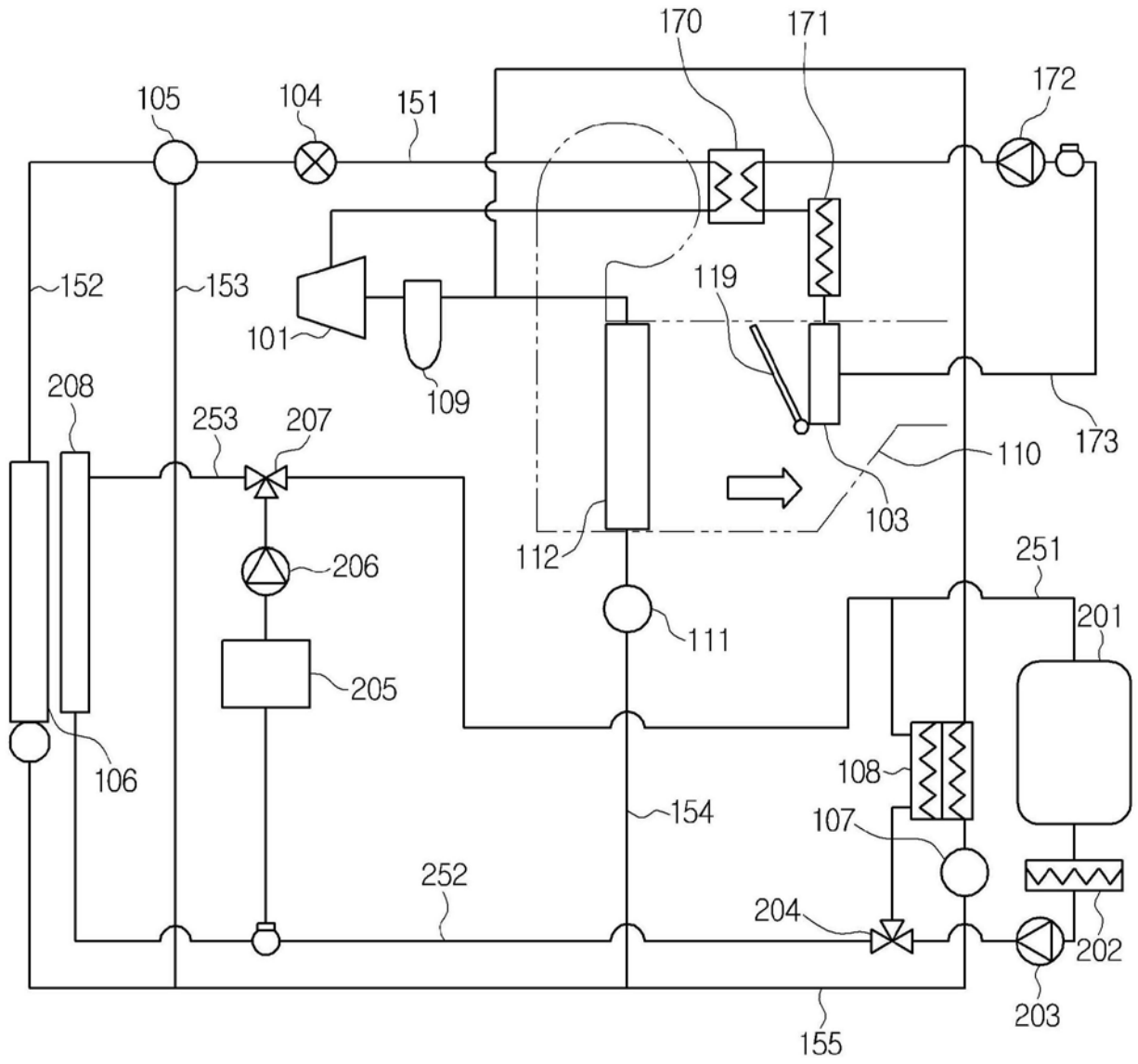


图13



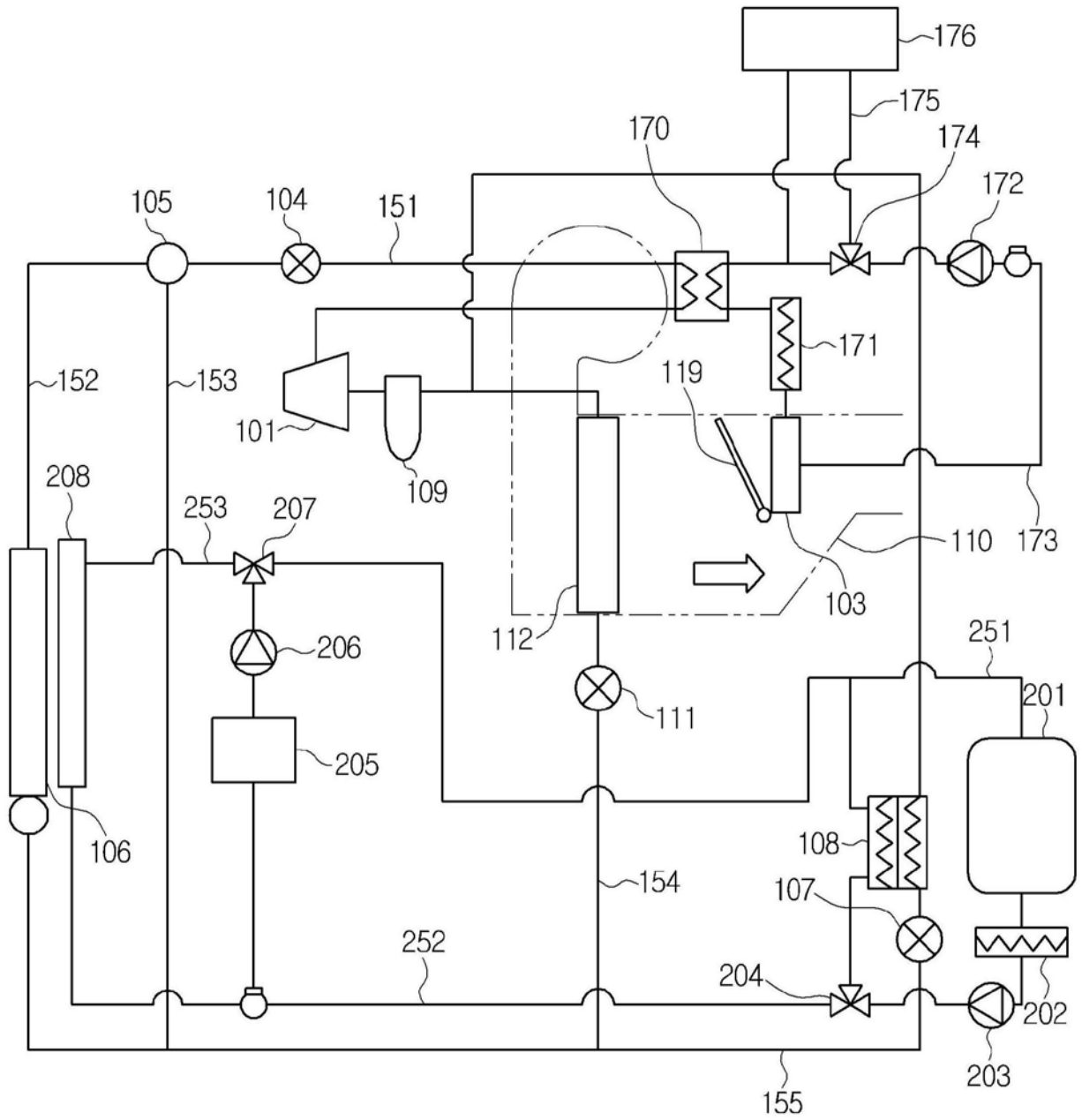


图15