



(12)发明专利申请

(10)申请公布号 CN 112103418 A

(43)申请公布日 2020.12.18

(21)申请号 201910528260.9

H01M 10/6557(2014.01)

(22)申请日 2019.06.18

H01M 10/6563(2014.01)

(71)申请人 宁德时代新能源科技股份有限公司
地址 352100 福建省宁德市蕉城区漳湾镇
新港路2号

(72)发明人 宿永强 王增忠 吴布维 黄银成
马奔彪 周灵刚

(74)专利代理机构 北京五洲洋和知识产权代理
事务所(普通合伙) 11387
代理人 张婷婷 张向琨

(51)Int.Cl.

H01M 2/10(2006.01)

H01M 10/613(2014.01)

H01M 10/647(2014.01)

H01M 10/6555(2014.01)

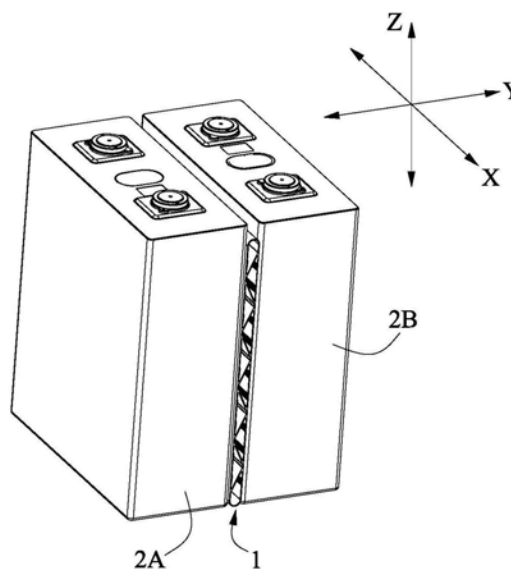
权利要求书2页 说明书8页 附图10页

(54)发明名称

温控组件及电池包

(57)摘要

本发明提供了一种温控组件及电池包,温控组件包括第一侧板、第二侧板以及第一缓冲板。第一侧板设置有:第一限位凸起,处于第一缓冲板在第一侧板上的投影区域内。第二侧板设置有:第二限位凸起,处于第一缓冲板在第二侧板上的投影区域内。在电池包的使用过程中,电池会产生膨胀力,由于第一缓冲板的倾斜设置,第一缓冲板在膨胀力的作用下容易产生弯曲变形以及及时吸收电池的膨胀力,由此保证温控组件满足电池的膨胀力要求。在第一缓冲板的弯曲变形过程中,由于第一缓冲板会抵靠到第一限位凸起和第二限位凸起上,从而使得第一缓冲板的弯曲变形受到限制,进而使得温控组件依然具有满足热管理要求的通风空间,由此提高了温控组件对电池的热管理性能。



CN 112103418 A

1. 一种温控组件(1),其特征在于,包括:

第一侧板(11);

第二侧板(12),沿纵向(Y)与第一侧板(11)相对设置并与第一侧板(11)一起形成有空腔;以及

第一缓冲板(13),设置于第二侧板(12)与第一侧板(11)之间并从第一侧板(11)朝向第二侧板(12)倾斜延伸,且第一缓冲板(13)连接于第二侧板(12)和第一侧板(11)并将所述空腔划分为多个通道(F);

第一侧板(11)设置有:第一限位凸起(111),沿纵向(Y)朝向第二侧板(12)延伸并位于对应的通道(F)内,且第一限位凸起(111)处于第一缓冲板(13)在第一侧板(11)上的投影区域内;

第二侧板(12)设置有:第二限位凸起(121),沿纵向(Y)朝向第一侧板(11)延伸并位于对应的通道(F)内,且第二限位凸起(121)处于第一缓冲板(13)在第二侧板(12)上的投影区域内。

2. 根据权利要求1所述的温控组件(1),其特征在于,第一缓冲板(13)的延伸方向与第一侧板(11)形成的锐角 θ_1 不大于 45° 。

3. 根据权利要求1所述的温控组件(1),其特征在于,

第一缓冲板(13)的长度为L,且第一缓冲板(13)具有第一端部(131),所述第一端部(131)连接于第一侧板(11);

第一限位凸起(111)在数量上为一个,第一限位凸起(111)与第一端部(131)在上下方向(Z)上的距离为 a_1 ,且 $0 < a_1 \leq L/2$;或者

第一限位凸起(111)在数量上为多个,所述多个第一限位凸起(111)与第一端部(131)在上下方向(Z)上的距离为 a_2 ,且 $0 < a_2 \leq L/2$ 。

4. 根据权利要求1所述的温控组件(1),其特征在于,

第一缓冲板(13)的长度为L,且第一缓冲板(13)具有第二端部(132),所述第二端部(132)连接于第二侧板(12);

第二限位凸起(121)在数量上为一个,第二限位凸起(121)与第二端部(132)在上下方向(Z)上的距离为 b_1 ,且 $0 < b_1 \leq L/2$;或者

第二限位凸起(121)在数量上为多个,所述多个第二限位凸起(121)与第二端部(132)在上下方向(Z)上的距离为 b_2 ,且 $0 < b_2 \leq L/2$ 。

5. 根据权利要求1所述的温控组件(1),其特征在于,

温控组件(1)在纵向(Y)上的厚度为H;

第一限位凸起(111)在纵向(Y)上的高度为 h_1 ,且 $0 < h_1 \leq H/2$;

第二限位凸起(121)在纵向(Y)上的高度为 h_2 ,且 $0 < h_2 \leq H/2$ 。

6. 根据权利要求5所述的温控组件(1),其特征在于,

第一限位凸起(111)在数量上为一个, $H/8 \leq h_1 \leq H/2$;或者

第一限位凸起(111)在数量上为多个, $H/20 \leq h_1 \leq H/8$ 。

7. 根据权利要求5所述的温控组件(1),其特征在于,

第二限位凸起(121)在数量上为一个, $H/8 \leq h_2 \leq H/2$;或者

第二限位凸起(121)在数量上为多个, $H/20 \leq h_2 \leq H/8$ 。

8. 根据权利要求1所述的温控组件(1), 其特征在于,

第一缓冲板(13)从第一侧板(11)朝向第二侧板(12)倾斜向上延伸;

温控组件(1)还包括: 第二缓冲板(14), 设置于第二侧板(12)与第一侧板(11)之间并从第一侧板(11)朝向第二侧板(12)倾斜向下延伸, 且第二缓冲板(14)连接于第二侧板(12)和第一侧板(11)并与第一缓冲板(13)一起将所述空腔划分为多个通道(F);

第一侧板(11)还设置有: 第三限位凸起(112), 沿纵向(Y)朝向第二侧板(12)延伸, 且第三限位凸起(112)处于第二缓冲板(14)在第一侧板(11)上的投影区域内;

第二侧板(12)设置有: 第四限位凸起(122), 沿纵向(Y)朝向第一侧板(11)延伸, 且第四限位凸起(122)处于第二缓冲板(14)在第二侧板(12)上的投影区域内。

9. 根据权利要求8所述的温控组件(1), 其特征在于,

第二缓冲板(14)沿上下方向(Z)与第一缓冲板(13)间隔设置; 或者

第二缓冲板(14)直接连接于第一缓冲板(13)。

10. 一种电池包, 其特征在于, 包括多个电池(2)以及权利要求1-9中任一项所述的温控组件(1), 所述多个电池(2)包括第一电池(2A)和第二电池(2B), 温控组件(2)设置于第一电池(2A)与第二电池(2B)之间。

温控组件及电池包

技术领域

[0001] 本发明涉及电池技术领域,尤其涉及一种温控组件及电池包。

背景技术

[0002] 电池包通常包括成组在一起的多个电池。在成组技术中,除了保证结构自身强度和性能外,还需要考虑结构对于电池寿命的影响,其中温度和膨胀力对于电池寿命影响很大,所以在设计时必须考虑热管理和膨胀力设计。

[0003] 在热管理设计方面:目前主要有水冷和风冷两种方式。其中,由于水冷方式的成本较高,因而电池包普遍采用风冷方式进行散热。

[0004] 在膨胀力设计方面:电池包在充放电过程中,电池会逐渐产生膨胀、且与固定结构产生相互作用力(即膨胀力)。其中,适当的膨胀力会有益于电池自身反应,但是过大的膨胀力会使得电池受压过大而发生析锂现象,甚至产生不可逆的容量损失,从而极大地降低了电池的寿命。

[0005] 为了缓解膨胀力,目前主要有以下几种形式:(1)电池之间直接贴紧、加强外部结构,以直接抵抗膨胀力,这种方式的不足之处在于:当电池容量和电池成组串数逐渐提升时,电池成组后的膨胀力会越来越大,从而降低了电池使用寿命;(2)电池间增加缓冲垫等结构,其通过材料自身伸缩特性来吸收膨胀力,从而降低成组后的膨胀力,这种方式的不足之处在于:电池大面紧贴缓冲垫,只能采用电池侧面和底部散热,由此降低了散热效率;(3)电池与电池隔开,中间空出间隙,以使得电池自由膨胀,这种方式的不足之处在于:电池初始时为自由膨胀,在无压力下容易反应不充分,降低了使用寿命,同时若电池膨胀量较大、预留间隙过大时,影响成组体积。

发明内容

[0006] 鉴于背景技术中存在的问题,本发明的目的在于提供一种温控组件及电池包,当温控组件应用于电池包中时,温控组件在满足电池膨胀力要求的同时,还提高了温控组件对电池的热管理性能,从而极大地提高了电池的使用寿命。

[0007] 为了实现上述目的,本发明提供了一种温控组件,其包括:第一侧板;第二侧板,沿纵向与第一侧板相对设置并与第一侧板一起形成有空腔;以及第一缓冲板,设置于第二侧板与第一侧板之间并从第一侧板朝向第二侧板倾斜延伸,且第一缓冲板连接于第二侧板和第一侧板并将所述空腔划分为多个通道。第一侧板设置有:第一限位凸起,沿纵向朝向第二侧板延伸并位于对应的通道内,且第一限位凸起处于第一缓冲板在第一侧板上的投影区域内。第二侧板设置有:第二限位凸起,沿纵向朝向第一侧板延伸并位于对应的通道内,且第二限位凸起处于第一缓冲板在第二侧板上的投影区域内。

[0008] 第一缓冲板的延伸方向与第一侧板形成的锐角 θ_1 不大于 45° 。

[0009] 第一缓冲板的长度为L,且第一缓冲板具有第一端部,所述第一端部连接于第一侧板。第一限位凸起在数量上为一个,第一限位凸起与第一端部在上下方向上的距离为 a_1 ,且

$0 < a_1 \leq L/2$; 或者, 第一限位凸起在数量上为多个, 所述多个第一限位凸起与第一端部在上下方向上的距离为 a_2 , 且 $0 < a_2 \leq L/2$ 。

[0010] 第一缓冲板的长度为 L , 且第一缓冲板具有第二端部, 所述第二端部连接于第二侧板。第二限位凸起在数量上为一个, 第二限位凸起与第二端部在上下方向上的距离为 b_1 , 且 $0 < b_1 \leq L/2$; 或者, 第二限位凸起在数量上为多个, 所述多个第二限位凸起与第二端部在上下方向上的距离为 b_2 , 且 $0 < b_2 \leq L/2$ 。

[0011] 温控组件在纵向上的厚度为 H 。第一限位凸起在纵向上的高度为 h_1 , 且 $0 < h_1 \leq H/2$ 。第二限位凸起在纵向上的高度为 h_2 , 且 $0 < h_2 \leq H/2$ 。

[0012] 第一限位凸起在数量上为一个, $H/8 \leq h_1 \leq H/2$ 。或者, 第一限位凸起在数量上为多个, $H/20 \leq h_1 \leq H/8$ 。

[0013] 第二限位凸起在数量上为一个, $H/8 \leq h_2 \leq H/2$ 。或者, 第二限位凸起在数量上为多个, $H/20 \leq h_2 \leq H/8$ 。

[0014] 第一缓冲板从第一侧板朝向第二侧板倾斜向上延伸。温控组件还包括: 第二缓冲板, 设置于第二侧板与第一侧板之间并从第一侧板朝向第二侧板倾斜向下延伸, 且第二缓冲板连接于第二侧板和第一侧板并与第一缓冲板一起将所述空腔划分为多个通道。第一侧板还设置有: 第三限位凸起, 沿纵向朝向第二侧板延伸, 且第三限位凸起处于第二缓冲板在第一侧板上的投影区域内。第二侧板设置有: 第四限位凸起, 沿纵向朝向第一侧板延伸, 且第四限位凸起处于第二缓冲板在第二侧板上的投影区域内。

[0015] 第二缓冲板沿上下方向与第一缓冲板间隔设置。或者, 第二缓冲板直接连接于第一缓冲板。

[0016] 本发明还提供了一种电池包, 其包括多个电池以及上述所述的温控组件, 所述多个电池包括第一电池和第二电池, 温控组件设置于第一电池与第二电池之间。

[0017] 本发明的有益效果如下:

[0018] 在电池包的使用过程中, 电池会产生膨胀力、相邻两个电池的膨胀力分别挤压第一侧板和第二侧板、而第一侧板和第二侧板会将膨胀力传递给第一缓冲板。由于第一缓冲板的倾斜设置, 第一缓冲板在膨胀力的作用下容易产生弯曲变形以及时吸收电池的膨胀力, 由此保证温控组件满足电池的膨胀力要求。并且, 在第一缓冲板的弯曲变形过程中, 由于第一限位凸起和第二限位凸起的设置, 第一缓冲板最终会抵靠到第一限位凸起和第二限位凸起上, 从而使得第一缓冲板的弯曲变形受到限制, 进而使得对应的通道依然具有满足热管理要求的通风空间, 由此提高了温控组件对电池的热管理性能, 从而极大地提高了电池的使用寿命。

附图说明

[0019] 图1是本发明的电池包在一实施例中的立体图。

[0020] 图2是图1中的相邻两个电池与对应的温控组件的位置关系示意图。

[0021] 图3是图1中的温控组件的立体图。

[0022] 图4是图3中的圆圈部分的放大图。

[0023] 图5是图3的主视图, 其中温控组件处于变形前的状态。

[0024] 图6是5中的温控组件变形后的状态。

[0025] 图7是图5中的圆圈部分的放大图,其中示意出了多个第一限位凸起与第一缓冲板的第一端部在上下方向上的距离 a_2 。

[0026] 图8是图6中的圆圈部分的放大图。

[0027] 图9是图5中的圆圈部分的放大图,其中示意出了多个第二限位凸起与第一缓冲板的第二端部在上下方向上的距离 b_2 。

[0028] 图10是图5的变形例,其中温控组件处于变形前的状态。

[0029] 图11是图10中的温控组件变形后的状态。

[0030] 图12是图10中的圆圈部分的放大图,其中示意出了第一限位凸起与第一缓冲板的第一端部在上下方向上的距离 a_1 。

[0031] 图13是图10中的圆圈部分的放大图。

[0032] 图14是图10中的圆圈部分的放大图,其中示意出了第二限位凸起与第一缓冲板的第二端部在上下方向上的距离 b_1 。

[0033] 图15是风道组件与下箱体的组装图。

[0034] 其中,附图标记说明如下:

[0035]	1	温控组件	2B	第二电池
[0036]	11	第一侧板	3	下箱体
[0037]	111	第一限位凸起	4	风道组件
[0038]	112	第三限位凸起	41	风量调节板
[0039]	12	第二侧板	42	第一支撑板
[0040]	121	第二限位凸起	43	第二支撑板
[0041]	122	第四限位凸起	44	安装板
[0042]	13	第一缓冲板	45	密封条
[0043]	131	第一端部	5	风机
[0044]	132	第二端部	6	扎带
[0045]	14	第二缓冲板	7	上箱盖
[0046]	141	第三端部	8	端板
[0047]	142	第四端部	9	安装面板
[0048]	15	第一连接板	F	通道
[0049]	16	第二连接板	X	横向
[0050]	2	电池	Y	纵向
[0051]	2A	第一电池	Z	上下方向

具体实施方式

[0052] 为了使本申请的目的、技术方案及优点更加清楚明白,以下结合附图及实施例,对本申请进行进一步详细说明。应当理解,此处所描述的具体实施例仅仅用以解释本申请,并不用于限定本申请。

[0053] 在本申请的描述中,除非另有明确的规定和限定,术语“第一”、“第二”仅用于描述的目的,而不能理解为指示或暗示相对重要性;术语“多个”是指两个以上(包括两个);除非另有规定或说明,术语“连接”、应做广义理解,例如,“连接”可以是固定连接,也可以是可拆

卸连接,或一体地连接,或电连接,或信号连接;“连接”可以是直接相连,也可以通过中间媒介间接相连。对于本领域的普通技术人员而言,可以根据具体情况理解上述术语在本申请中的具体含义。

[0054] 本说明书的描述中,需要理解的是,本申请实施例所描述的“上”、“下”、等方位词是以附图所示的角度来进行描述的,不应理解为对本申请实施例的限定。下面通过具体的实施例并结合附图对本申请做进一步的详细描述。

[0055] 参照图1至图15,本申请的电池包包括温控组件1、多个电池2、下箱体3、风道组件4、风机5、扎带6、上箱盖7、端板8、安装面板9以及线束隔离板(未示出)。

[0056] 参照图1和图2,所述多个电池2包括第一电池2A和第二电池2B,温控组件1设置于第一电池2A与第二电池2B之间。进一步地,第一电池2A和第二电池2B在数量上可均为多个、第一电池2A和第二电池2B依次交错排列,且在纵向Y上每相邻的第一电池2A和第二电池2B之间可均设置温控组件1。

[0057] 为了保证温控组件1的强度以及导热性,温控组件1可由金属材料制成,如铝型材。

[0058] 参照图3至图14,温控组件1可包括第一侧板11、第二侧板12、第一缓冲板13、第一连接板15以及第二连接板16。其中,第一侧板11、第二侧板12、第一缓冲板13、第一连接板15以及第二连接板16可采用挤铝工艺一体成型。

[0059] 第一侧板11沿纵向Y与第二侧板12相对设置,且第二侧板12通过第一连接板15和第二连接板16连接于第一侧板11。其中,第一侧板11和第二侧板12直接面向对应电池2的大面设置,当外部空气流经温控组件1时,即可实现对电池2的散热处理。

[0060] 第一连接板15连接第一侧板11的一端和第二侧板12的一端、第二连接板16连接第一侧板11的另一端和第二侧板12的另一端,由此第一侧板11、第二侧板12、第一连接板15以及第二连接板16一起形成带有空腔的围框结构。

[0061] 参照图3至图14,第一缓冲板13设置于第二侧板12与第一侧板11之间并从第一侧板11朝向第二侧板12倾斜延伸,且第一缓冲板13连接于第二侧板12和第一侧板11并将所述空腔划分为多个通道F。

[0062] 在电池包的使用过程中,电池2会产生膨胀力、相邻两个电池2(即第一电池2A和第二电池2B)的膨胀力分别挤压第一侧板11和第二侧板12、而第一侧板11和第二侧板12会将膨胀力传递给第一缓冲板13。由于第一缓冲板13的倾斜设置,第一缓冲板13在膨胀力的作用下容易产生弯曲变形以及时吸收电池2的膨胀力,由此保证温控组件1满足电池2的膨胀力要求。并且,基于第一缓冲板13的倾斜设置,使得经由第一侧板11和第二侧板12传递给第一缓冲板13的膨胀力大大减小(相比于水平设置来说),由此还延长了温控组件1的使用寿命。

[0063] 此外,由于第一缓冲板13的延伸方向与第一侧板11形成的夹角大小以及与第二侧板12形成的夹角大小,决定了经由第一侧板11和第二侧板12传递给第一缓冲板13的膨胀力大小,若第一缓冲板13受到的膨胀力过大,则会压断第一缓冲板13。因此,为了防止第一缓冲板13被过大的膨胀力压断,优选地,参照图7和图12,第一缓冲板13的延伸方向与第一侧板11形成的锐角 θ_1 (第一缓冲板13与第二侧板12形成的锐角等于第一缓冲板13与第一侧板11形成的锐角)不大于 45° 。

[0064] 第一缓冲板13在数量上可为多个,所述多个第一缓冲板13沿上下方向Z间隔设置,

从而将所述空腔划分为多个通道F。

[0065] 第一缓冲板13可形成为板状结构或者弧形状结构。

[0066] 参照图3至图14,第一侧板11可设置有:第一限位凸起111,沿纵向Y朝向第二侧板12延伸并位于对应的通道F内,且第一限位凸起111处于第一缓冲板13在第一侧板11上的投影区域内。第二侧板12可设置有:第二限位凸起121,沿纵向Y朝向第一侧板11延伸并位于对应的通道F内,且第二限位凸起121处于第一缓冲板13在第二侧板12上的投影区域内。

[0067] 在第一缓冲板13的弯曲变形过程中,由于第一限位凸起111和第二限位凸起121的设置,第一缓冲板13最终会抵靠到第一限位凸起111和第二限位凸起121上(如图8和图13所示),从而使得第一缓冲板13的弯曲变形受到限制,进而使得对应的通道F依然具有满足热管理要求的通风空间,由此提高了温控组件1对电池2的热管理性能,从而极大地提高了电池2的使用寿命。

[0068] 第一限位凸起111与第二限位凸起121相对设置。具体地,第一限位凸起111与第二限位凸起121在纵向Y上齐平设置;或者,第一限位凸起111与第二限位凸起121在上下方向Z上错位设置。

[0069] 为了保证第一侧板11和第二侧板12的抗挤压强度,第一限位凸起111和第二限位凸起121的数量可根据强度要求进行选择性设置。具体地,参照图10至图14,第一侧板11的第一限位凸起111在数量上可为一个。参照图4至图9,第一限位凸起111在数量上可为多个。类似地,第二限位凸起121在数量上也可为一个(如图10至图14所示)或多个(如图4至图9所示)。

[0070] 第一缓冲板13的长度为L并具有第一端部131和第二端部132,且所述第一端部131连接于第一侧板11、所述第二端部132连接于第二侧板12。

[0071] 当第一限位凸起111在数量上为一个时(如图12所示),第一限位凸起111与第一端部131在上下方向Z上的距离为 a_1 (即第一端部131靠近第一限位凸起111的边缘与第一限位凸起111靠近第一端部131的边缘之间的距离),且 $0 < a_1 \leq L/2$ 。当第一限位凸起111在数量上为多个时(如图7所示),所述多个第一限位凸起111与第一端部131在上下方向Z上的距离为 a_2 (即第一端部131靠近第一限位凸起111的边缘与距离第一端部131最近的一个第一限位凸起111的边缘之间的距离),且 $0 < a_2 \leq L/2$ 。

[0072] 这里,参数 a_1 (或 a_2)的大小决定了第一限位凸起111在第一侧板11上的设置位置,为了保证第一限位凸起111对第一缓冲板13的限位作用,第一限位凸起111需要设置在第一缓冲板13最大自由变形圆弧与第一侧板11相切位置与第一端部131之间,即 $0 < a_1 \leq L/2$ (或者 $0 < a_2 \leq L/2$)。而当 $a_1 > L/2$ (或者 $a_2 > L/2$)时,由于第一缓冲板13的弯曲变形程度有限,第一限位凸起111很难甚至无法对第一缓冲板13的弯曲变形起到限制作用。

[0073] 当第二限位凸起121在数量上为一个时(如图14所示),第二限位凸起121与第二端部132在上下方向Z上的距离为 b_1 (即第二端部132靠近第二限位凸起121的边缘与第二限位凸起121靠近第二端部132的边缘之间的距离),且 $0 < b_1 \leq L/2$ 。当第二限位凸起121在数量上为多个时(如图9所示),所述多个第二限位凸起121与第二端部132在上下方向Z上的距离为 b_2 (即第二端部132靠近第二限位凸起121的边缘与距离第二端部132最近的一个第二限位凸起121的边缘之间的距离),且 $0 < b_2 \leq L/2$ 。

[0074] 这里,参数 b_1 (或 b_2)的大小决定了第二限位凸起121在第二侧板12上的设置位置,

为了保证第二限位凸起121对第一缓冲板13的限位作用,第二限位凸起121需要设置在第一缓冲板13最大自由变形圆弧与第二侧板12相切位置与第二端部132之间,即 $0 < b_1 \leq L/2$ (或者 $0 < b_2 \leq L/2$)。而当 $b_1 > L/2$ (或者 $b_2 > L/2$)时,由于第一缓冲板13的弯曲变形程度有限,第二限位凸起121很难甚至无法对第一缓冲板13的弯曲变形起到限制作用。

[0075] 参照图7和图12,温控组件1在纵向Y上的厚度为H,第一限位凸起111在纵向Y上的高度为 h_1 ,且 $0 < h_1 \leq H/2$;第二限位凸起121在纵向Y上的高度为 h_2 ,且 $0 < h_2 \leq H/2$ 。这是因为,若 $h_1 > H/2$ (或 $h_2 > H/2$),则在电池2产生膨胀变形的过程中,第一缓冲板13产生的弯曲变形程度很小,其不能及时吸收电池2的膨胀变形,从而使得温控组件1无法满足电池2的膨胀力要求。

[0076] 进一步地,当第一限位凸起111在数量上为一个时, $H/8 \leq h_1 \leq H/2$;当第一限位凸起111在数量上为多个时,所述多个第一限位凸起111的高度相同,且 $H/20 \leq h_1 \leq H/8$ 。

[0077] 需要说明的是,当只有一个第一限位凸起111时,第一缓冲板13弯曲变形后与该第一限位凸起111之间的接触相当于点接触,此时第一缓冲板13弯曲变形程度较小,若该第一限位凸起111想要对第一缓冲板13起到限位作用,其在纵向Y上的高度 h_1 不能过小,即 $H/8 \leq h_1 \leq H/2$ 。当第一限位凸起111为多个时,第一缓冲板13弯曲变形后与多个第一限位凸起111之间的接触相当于面接触,此时第一缓冲板13弯曲变形程度较大,则所述多个第一限位凸起111在纵向Y上的高度 h_1 可适当减小,即 $H/20 \leq h_1 \leq H/8$ 。

[0078] 类似地,当第二限位凸起121在数量上为一个时, $H/8 \leq h_2 \leq H/2$;当第二限位凸起121在数量上为多个时,所述多个第二限位凸起121的高度相同,且 $H/20 \leq h_2 \leq H/8$ 。其中,第二限位凸起121的数量与其在纵向Y上的高度 h_2 采用上述设置方式的理由与第一限位凸起111一致,这里不在详细赘述。

[0079] 在第一实施例中(未示出),温控组件1的第一侧板1与第二侧板12之间仅设置有第一缓冲板13,此时第一缓冲板13可沿从第一侧板11朝向第二侧板12倾斜向上的方向延伸而成。或者,第一缓冲板13可沿从第一侧板11朝向第二侧板12倾斜向下的方向延伸而成。

[0080] 在第二实施例中,参照图3至图14,第一缓冲板13从第一侧板11朝向第二侧板12倾斜向上延伸,温控组件1还包括第二缓冲板14。第二缓冲板14设置于第二侧板12与第一侧板11之间并从第一侧板11朝向第二侧板12倾斜向下延伸,且第二缓冲板14连接于第二侧板12和第一侧板11并与第一缓冲板13一起将所述空腔划分为多个通道F。第二缓冲板14用于与第一缓冲板13一起吸收电池2的膨胀变形,由此保证温控组件1满足电池2的膨胀力要求,提高了电池2的使用寿命。

[0081] 由于第二缓冲板14的延伸方向与第一侧板11形成的夹角大小以及与第二侧板12形成的夹角大小,决定了经由第一侧板11和第二侧板12传递给第二缓冲板14的膨胀力大小,若第二缓冲板14受到的膨胀力过大,则会压断第二缓冲板14。因此,为了防止第二缓冲板14被过大的膨胀力压断,优选地,参照图7和图12,第二缓冲板14的延伸方向与第一侧板11形成的锐角 θ_2 (第二缓冲板14与第二侧板12形成的锐角等于第二缓冲板14与第一侧板11形成的锐角)不大于 45° 。

[0082] 第二缓冲板14在数量上可为多个,所述多个第二缓冲板14沿上下方向Z间隔设置,以与第一缓冲板13一起将所述空腔划分为多个通道F。其中,第二缓冲板14可形成为板状结构或者弧形状结构。

[0083] 参照图7和图11,第二缓冲板14可沿上下方向Z与第一缓冲板13间隔设置,此时第二缓冲板14、第一缓冲板13、第一侧板11以及第二侧板12围成梯形的通道F。

[0084] 第二缓冲板14可直接连接于第一缓冲板13(未示出),此时第二缓冲板14、第一缓冲板13与第一侧板11围成三角形的通道F,第二缓冲板14、第一缓冲板13与第二侧板12也围成三角形的通道F。

[0085] 第一侧板11还可设置有:第三限位凸起112,沿纵向Y朝向第二侧板12延伸,且第三限位凸起112处于第二缓冲板14在第一侧板11上的投影区域内。第二侧板12还可设置有:第四限位凸起122,沿纵向Y朝向第一侧板11延伸,且第四限位凸起122处于第二缓冲板14在第二侧板12上的投影区域内。

[0086] 在第二缓冲板14的弯曲变形过程中,由于第三限位凸起112和第四限位凸起122的设置,第二缓冲板14最终会抵靠到第三限位凸起112和第四限位凸起122上(如图8和图13所示),从而使得第二缓冲板14的弯曲变形受到限制,进而使得对应的通道F依然具有满足热管理要求的通风空间,由此提高了温控组件1对电池2的热管理性能,从而极大地提高了电池2的使用寿命。

[0087] 第二缓冲板14具有第三端部141和第四端部142,且所述第三端部141连接于第一侧板11、所述第四端部142连接于第二侧板12。其中,第三限位凸起112和第三端部141之间的位置关系与第一限位凸起111和第一端部131之间的位置关系一致、第四限位凸起122和第四端部142之间的位置关系与第二限位凸起121和第二端部132之间的位置关系一致,这里不在详细赘述。

[0088] 第三限位凸起112与第四限位凸起122相对设置。具体地,第三限位凸起112与第四限位凸起122在纵向Y上齐平设置;或者,第三限位凸起112与第四限位凸起122在上下方向Z上错位设置。

[0089] 为了保证第一侧板11和第二侧板12的抗挤压强度,第三限位凸起112和第四限位凸起122的数量可根据强度要求进行选择性设置。

[0090] 参照图1,下箱体3用于支撑所述多个电池2。所述多个电池2在横向X上可排列成至少两排电池排,风道组件4设置于两排电池排之间并固定于下箱体3。风道组件4与对应的电池排形成有风道,且所述风道连通于对应的温控组件1的多个通道F和风机5。

[0091] 具体地,参照图15,风道组件4可包括风量调节板41、第一支撑板42、第二支撑板43、安装板44以及密封条45。

[0092] 风量调节板41设置于所述风道内,第一支撑板42与第二支撑板43在纵向Y上间隔设置且第一支撑板42靠近风机5。其中,风量调节板41的高度沿第一支撑板42朝向第二支撑板43的方向依次减小,以使所述风道沿纵向Y从靠近风机5一侧向远离风机5一侧扩张。

[0093] 安装板44沿纵向Y延伸并连接于第一支撑板42和第二支撑板43,且风量调节板41固定安装于安装板44。密封条45设置于第一支撑板42、第二支撑板43以及安装板44上。当风道组件4与多个电池2完成装配后,密封条45粘接于对应的电池排以与该电池排密封连接。

[0094] 电池包在使用过程中,在风机5的作用下,外部空气能够进入温控组件1的多个通道F中,以实现电池1的散热。同时,基于风量调节板41的设置,外部空气进入不同温控组件1的量不同,由此实现对所有电池1的均匀散热。

[0095] 参照图1,端板8在纵向Y上设置于各电池排两端。扎带6沿周向箍紧对应一个电池

排中的所有电池1、对应的温控组件1以及对应的两个端板8。安装面板9在纵向Y上位于对应的端板8外侧、固定连接于下箱体3以及对应的端板8、并固定安装风机5。

[0096] 参照图1,线束隔离板设置于所述多个电池1上方并直接固定于端板8,由此有助于提高电池包的成组效率以及一体化程度。上箱盖7设置于线束隔离板的上方并通过紧固件(如铆钉)与线束隔离板固定连接。这里,由于上箱盖7的周侧未设置卡扣等复杂结构,因而其可采用吸塑工艺直接加工而成,从而降低了加工成本。

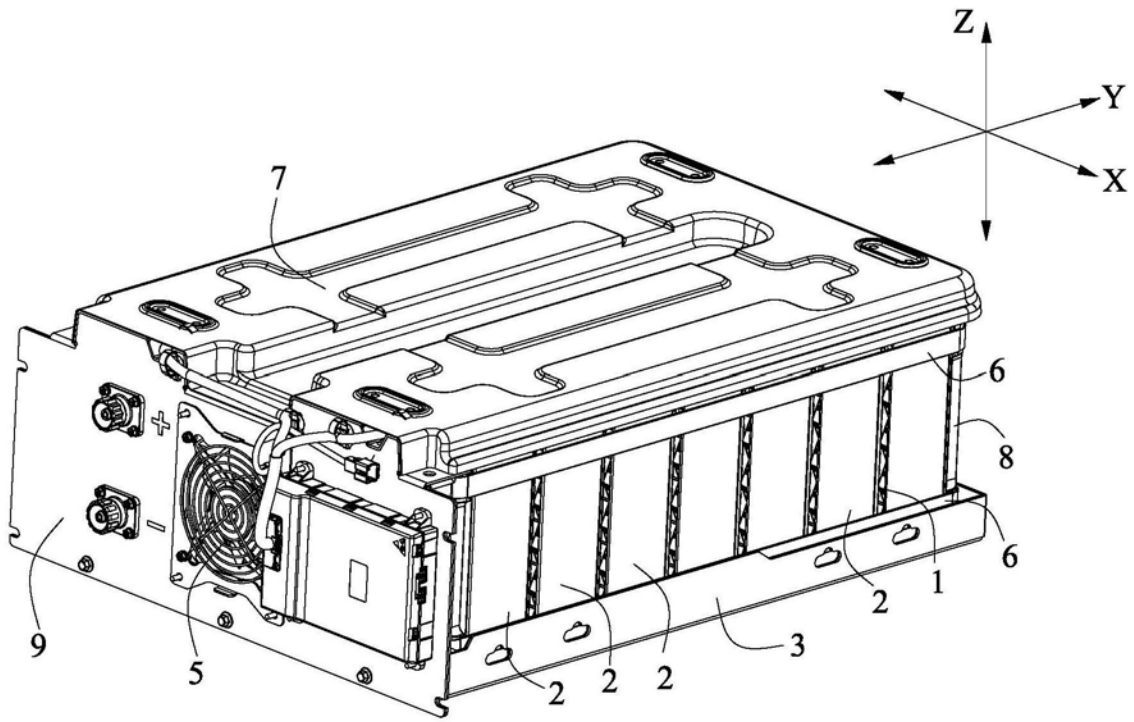


图1

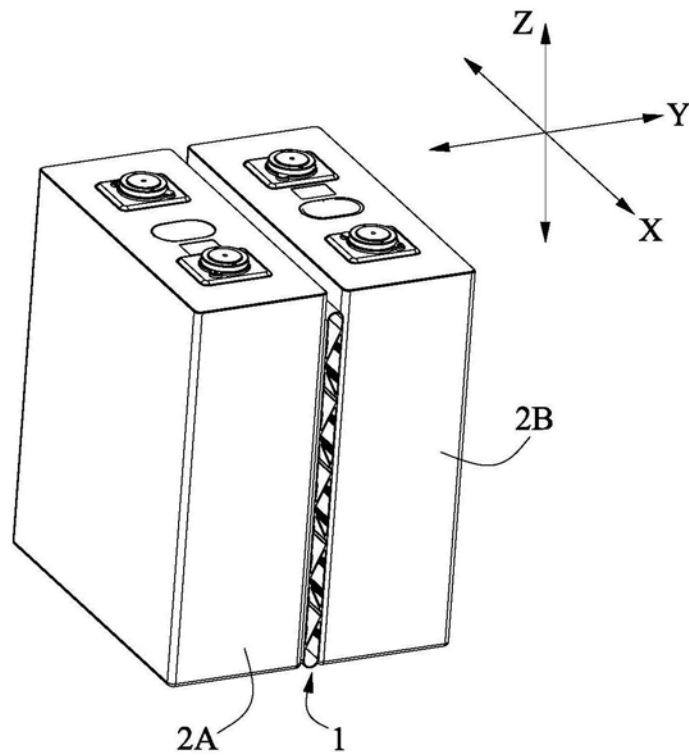


图2

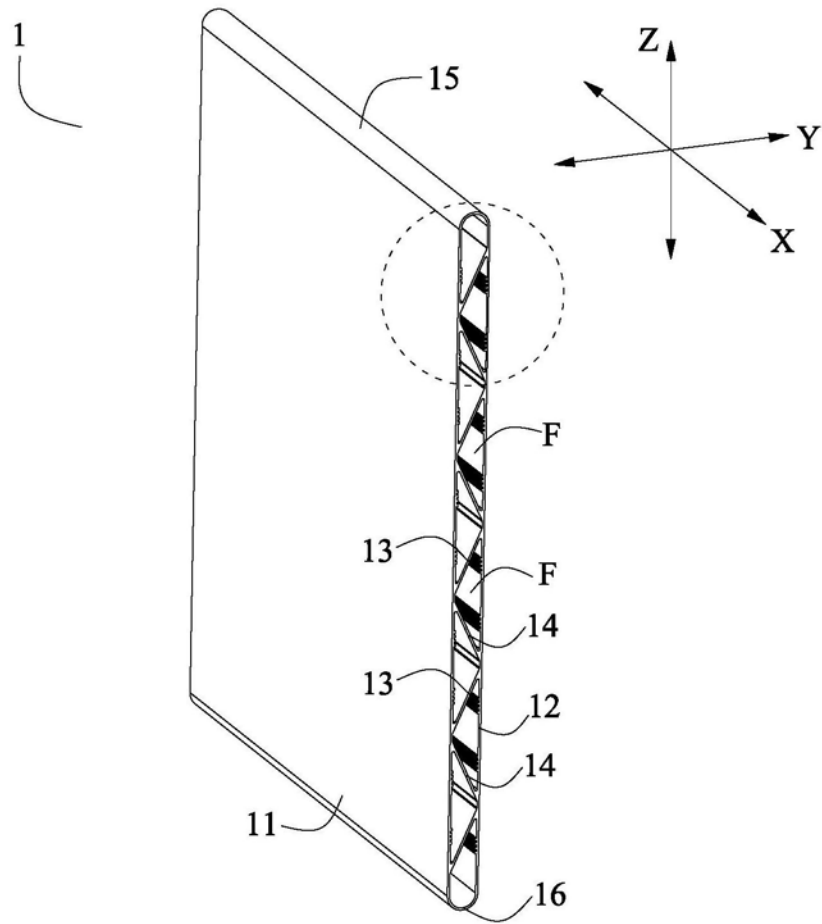


图3

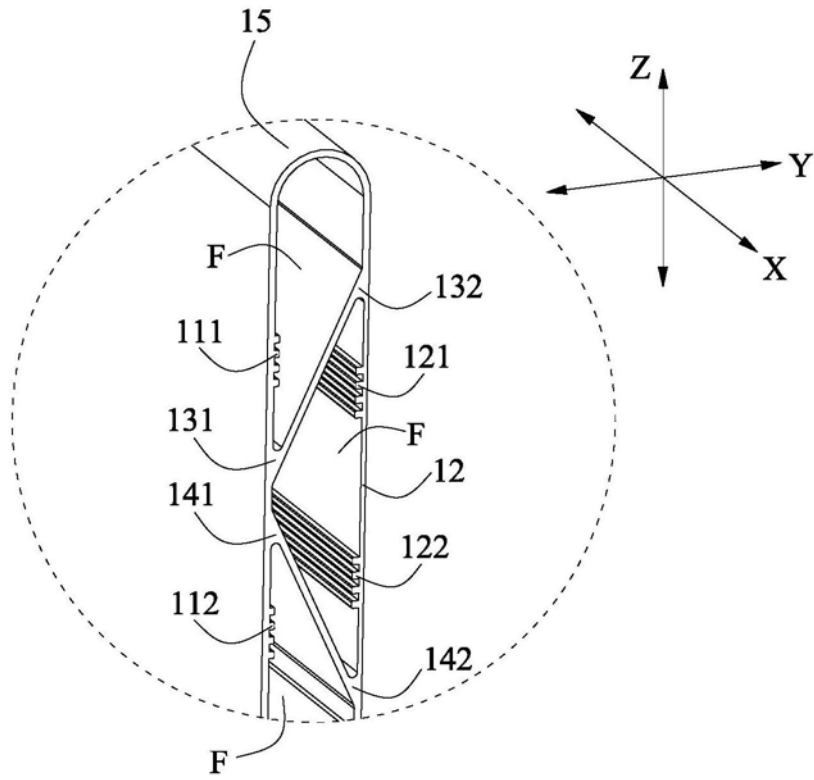


图4

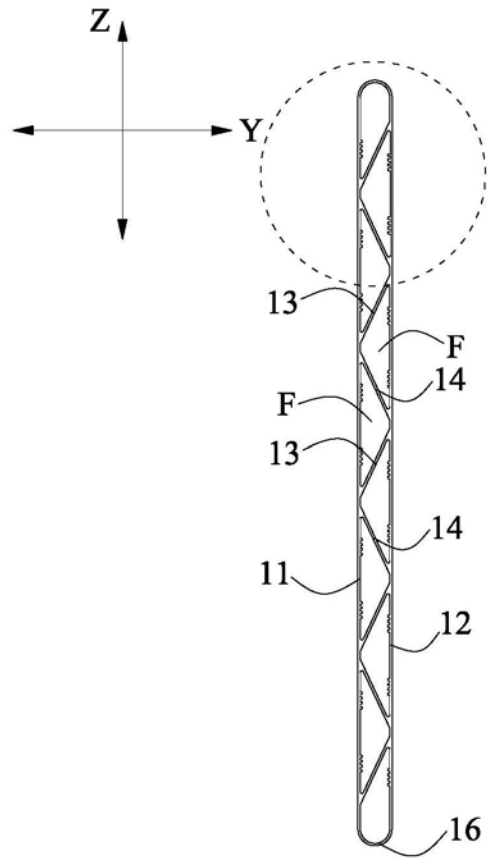


图5

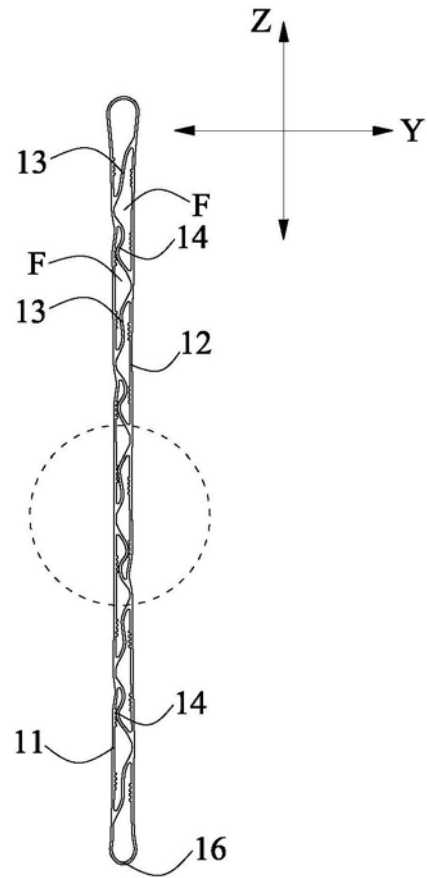


图6

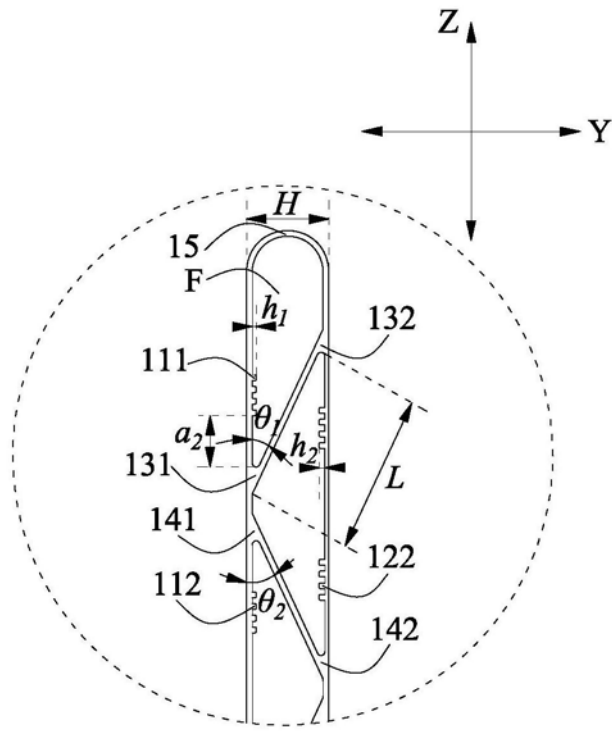


图7

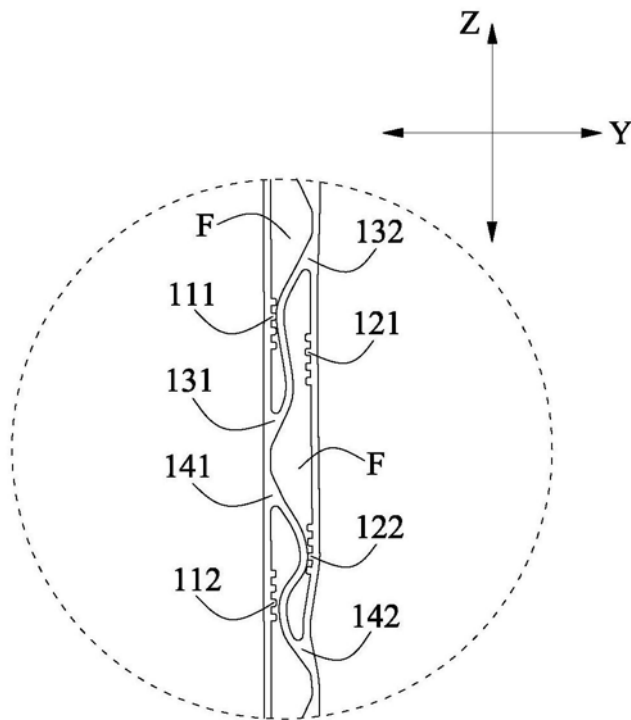


图8

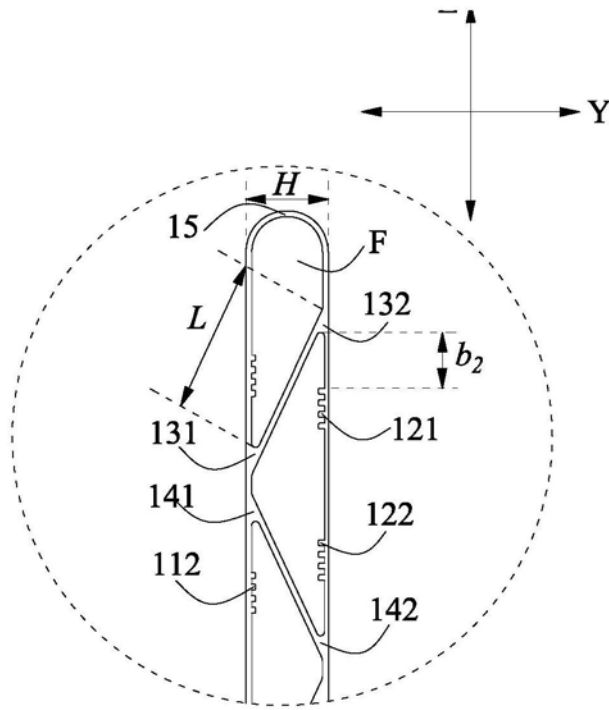


图9

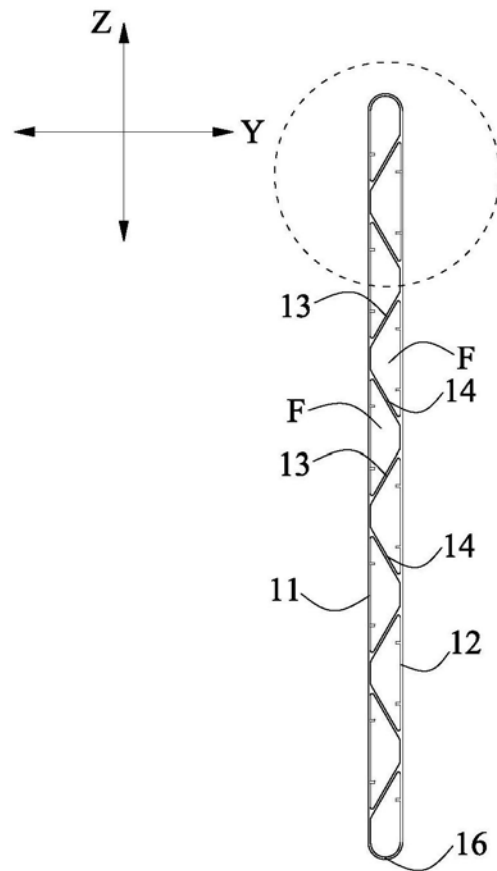


图10

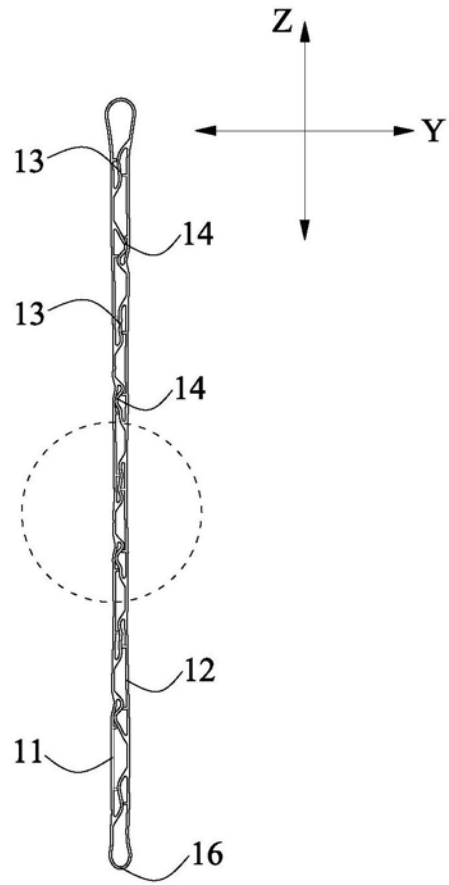


图11

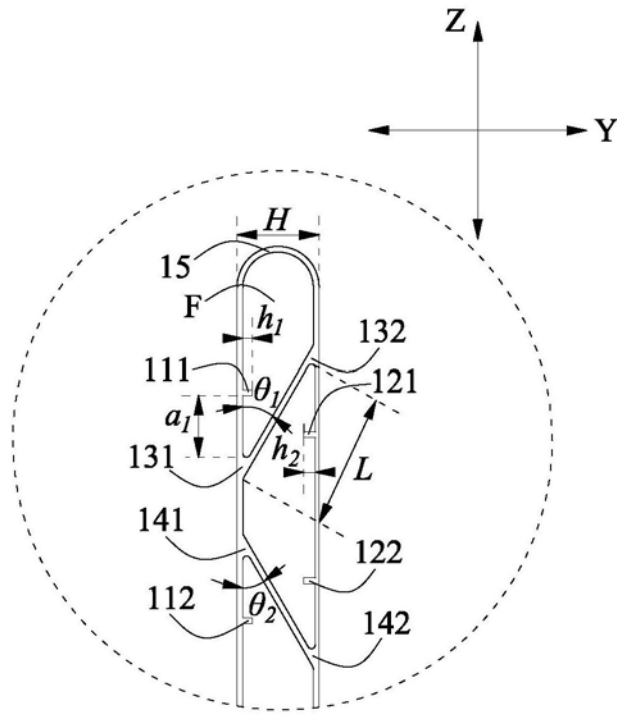


图12

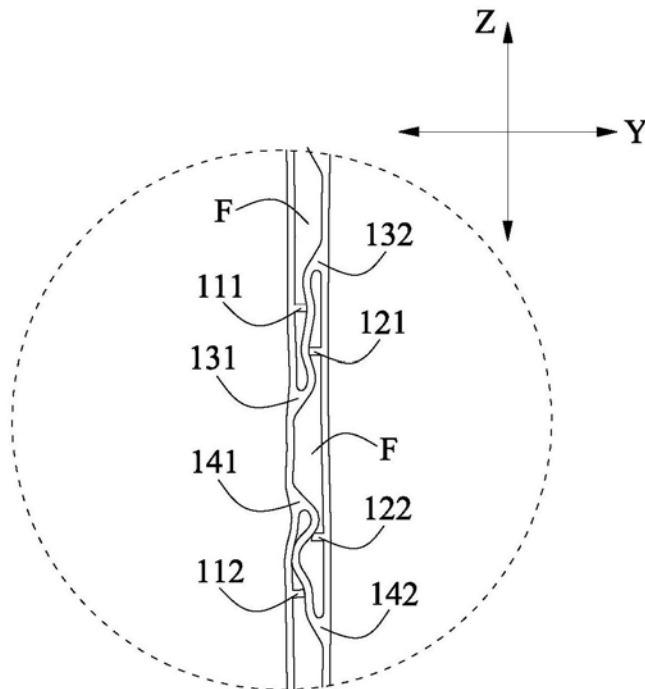


图13

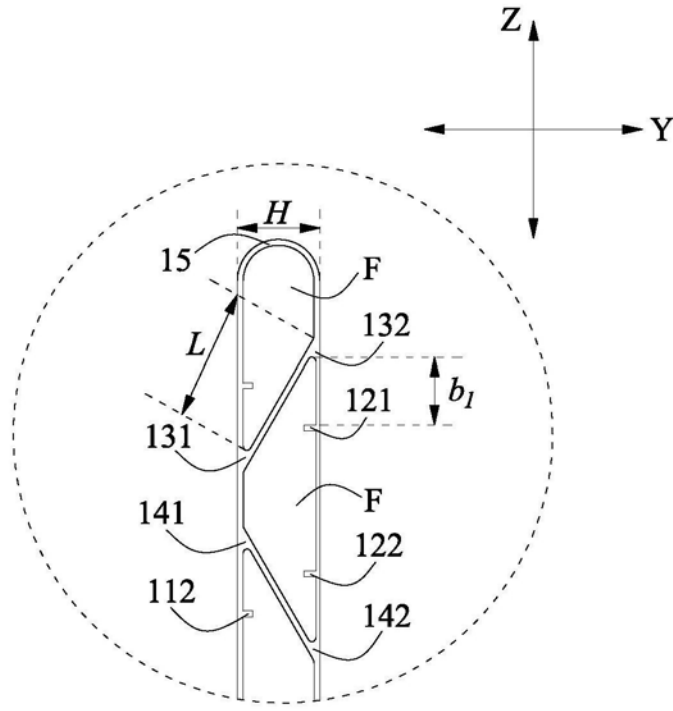


图14

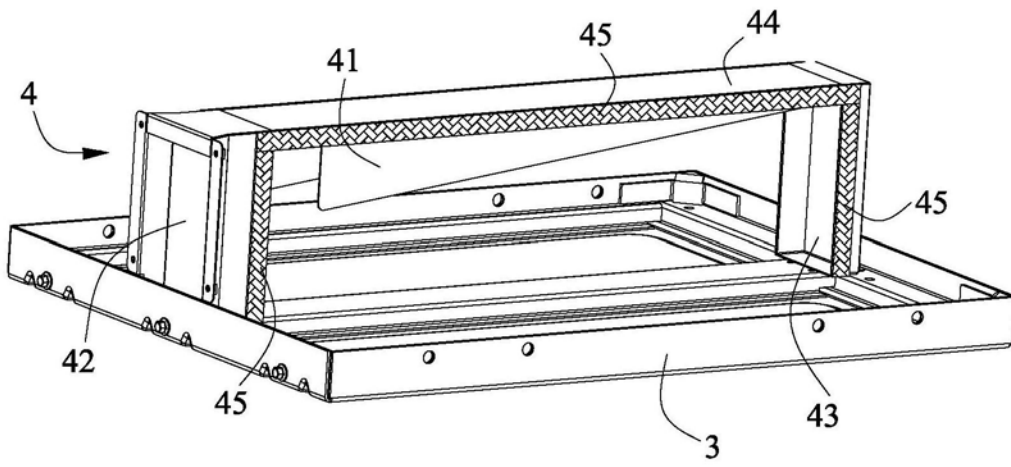


图15