



(12)发明专利申请

(10)申请公布号 CN 112109520 A

(43)申请公布日 2020.12.22

(21)申请号 201911170267.4

H01M 10/613(2014.01)

(22)申请日 2019.11.26

H01M 10/615(2014.01)

(30)优先权数据

H01M 10/625(2014.01)

10-2019-0072604 2019.06.19 KR

H01M 10/6567(2014.01)

H01M 8/04029(2016.01)

(71)申请人 现代自动车株式会社

地址 韩国首尔

申请人 起亚自动车株式会社

(72)发明人 吴万周 郑韶螺 金才熊 李尚信

(74)专利代理机构 北京戈程知识产权代理有限公司 11314

代理人 程伟 王锦阳

(51)Int.Cl.

B60H 1/00(2006.01)

B60K 1/00(2006.01)

B60L 58/26(2019.01)

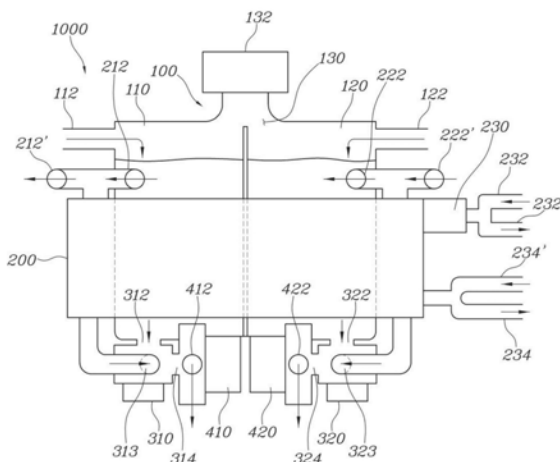
权利要求书2页 说明书6页 附图6页

(54)发明名称

车辆的集成热管理模块

(57)摘要

本发明涉及车辆的集成热管理模块。该模块可以包括：激冷器、第一储液部、第二储液部、第一泵、第一阀、第二泵以及第二阀，电气部件冷却水通过所述第一储液部；高压电池冷却水通过所述第二储液部；所述第一泵使电气部件冷却水循环通过电气部分；所述第一阀控制已经通过激冷器的冷却水或第一储液部的冷却水以选择性地利用第一泵循环通过电气部分；所述第二泵使高压电池冷却水循环通过高压电池；所述第二阀控制已经通过激冷器的冷却水或第二储液部的冷却水以选择性地利用第二泵循环通过高压电池。



CN 112109520 A

1. 一种车辆的集成热管理模块,所述模块包括:
激冷器,制冷剂 and 冷却水通过所述激冷器以进行热交换;
第一储液部,电气部件冷却水通过所述第一储液部;
第二储液部,电池冷却水通过所述第二储液部;
第一泵,其使电气部件冷却水循环通过电气部分;
第一阀,其控制已经通过激冷器的冷却水或第一储液部的冷却水以选择性地利用第一泵循环通过电气部分;
第二泵,其使电池冷却水循环通过电池;以及
第二阀,其控制已经通过激冷器的冷却水或第二储液部的冷却水以选择性地利用第二泵循环通过电池。
2. 根据权利要求1所述的车辆的集成热管理模块,其中,
所述激冷器、第一储液部以及第二储液部通过彼此直接或间接地连接而形成一个组件。
3. 根据权利要求1所述的车辆的集成热管理模块,其中,
所述第一储液部、第一泵以及第一阀通过彼此直接或间接地连接而形成一个组件。
4. 根据权利要求1所述的车辆的集成热管理模块,其中,
所述第二储液部、第二泵以及第二阀通过彼此直接或间接地连接而形成一个组件。
5. 根据权利要求1所述的车辆的集成热管理模块,其中,
所述第一储液部和第二储液部彼此间隔开预定的距离并且通过将内部空间的上部彼此连接而形成一个储液罐。
6. 根据权利要求1所述的车辆的集成热管理模块,其中,
所述第一储液部和第二储液部安装为彼此相邻,并且所述激冷器安装为与第一储液部和第二储液部的侧部相邻。
7. 根据权利要求1所述的车辆的集成热管理模块,其中,
所述第一阀是三通阀并连接到第一储液部的下部、激冷器的下部以及第一泵的入口,并且所述第一阀控制第一储液部的电气部件冷却水或激冷器的冷却水以供应到第一泵。
8. 根据权利要求1所述的车辆的集成热管理模块,其中,
所述第二阀是三通阀并连接到第二储液部的下部、激冷器的下部以及第二泵的入口,并且所述第二阀控制第二储液部的电池冷却水或激冷器的冷却水以供应到第二泵。
9. 根据权利要求1所述的车辆的集成热管理模块,其中,
所述激冷器、第一储液部、第二储液部、第一阀、第二阀、第一泵以及第二泵通过彼此直接或间接地连接而形成为一个组件,所述组件通过经由减振器将第一储液部或第二储液部紧固至车身而安装到车身上。
10. 根据权利要求1所述的车辆的集成热管理模块,其中,
所述第一泵和第二泵安装为使得第一泵的旋转轴和第二泵的旋转轴彼此交叉。
11. 根据权利要求1所述的车辆的集成热管理模块,其中,
所述第一储液部和第二储液部彼此间隔开预定的距离并且通过将内部空间的上部彼此连接而形成一个储液罐,所述激冷器安装为与储液罐的侧部相邻,所述第一阀和第一泵安装在第一储液部的下方,所述第二阀和第二泵安装在第二储液部的下方。

12. 根据权利要求1所述的车辆的集成热管理模块,其中,
所述第一储液部的入口连接到电气部分散热器,所述第一储液部的出口连接到第一阀,所述第一泵的出口连接到电气部分。

13. 根据权利要求1所述的车辆的集成热管理模块,其中,
所述第二储液部的入口连接到电池散热器,所述第二储液部的出口连接到第二阀,所述第二泵的出口连接到电池。

14. 根据权利要求1所述的车辆的集成热管理模块,其中,
所述激冷器具有用于冷却水的流动的第一入口、第二入口、第一出口以及第二出口,所述第一入口连接到电气部分,所述第一出口连接到第一阀。

15. 根据权利要求14所述的车辆的集成热管理模块,其中,
所述激冷器的第二入口连接到电池,所述激冷器的第二出口连接到第二阀。

车辆的集成热管理模块

技术领域

[0001] 本发明涉及一种车辆的集成热管理模块,其安装在车辆上,可以通过将与冷却水和制冷剂有关的复杂部件集成到一个组件中来使其变得紧凑,并且可以通过减小冷却水或制冷剂的阻力来提高冷却/加热效率。

背景技术

[0002] 由于没有发动机,因此在电动车辆或燃料电池车辆中很难利用废热。因此,在这些车辆中不可避免地要利用电动压缩机进行冷却并且利用热泵原理或单独的电加热器进行加热。

[0003] 此外,需要确保这些车辆中的最大冷却/加热效率,以确保电能的使用里程,并且这些技术直接关系到车辆的商业价值。

[0004] 因此,电动车辆中的冷却/加热回路稍显复杂,并且安装了一些阀、泵以及其它部件。因此,需要一种可以通过有效地将部件布置并集成到组件中来容易地安装这些部件并降低重量和成本的技术。

[0005] 包含于本发明背景技术部分的信息仅仅旨在增强对本发明的总体背景的理解,而不应当被视为承认或以任何形式暗示该信息构成已为本领域技术人员所公知的现有技术。

发明内容

[0006] 本发明的各个方面致力于提供一种车辆的集成热管理模块,其安装在车辆上,可以通过将与冷却水和制冷剂有关的复杂部件集成到一个组件中来使其变得紧凑,并且可以通过减小冷却水或制冷剂的阻力来提高冷却/加热效率。

[0007] 基于一个方面,根据本发明示例性实施方案的车辆的集成热管理模块包括:激冷器、第一储液部、第二储液部、第一泵、第一阀、第二泵以及第二阀,制冷剂和冷却水通过所述激冷器以进行热交换;电气部件冷却水通过所述第一储液部,高压电池冷却水通过所述第二储液部;所述第一泵使电气部件冷却水循环通过电气部分;所述第一阀控制已经通过激冷器的冷却水或第一储液部的冷却水以选择性地利用第一泵循环通过电气部分;所述第二泵使高压电池冷却水循环通过高压电池;所述第二阀控制已经通过激冷器的冷却水或第二储液部的冷却水以选择性地利用第二泵循环通过高压电池。

[0008] 激冷器、第一储液部以及第二储液部可以通过彼此直接或间接地连接而配置为一个组件。

[0009] 第一储液部、第一泵以及第一阀可以通过彼此直接或间接地连接而配置为一个组件。

[0010] 第二储液部、第二泵以及第二阀可以通过彼此直接或间接地连接而配置为一个组件。

[0011] 第一储液部和第二储液部可以彼此间隔开预定的距离并且可以通过将内部空间的上部彼此连接而形成一個储液罐。

[0012] 第一储液部和第二储液部可以安装为彼此相邻,并且激冷器可以安装为与第一储液部和第二储液部的侧部相邻。

[0013] 第一阀可以是三通阀并连接到第一储液部的下部、激冷器的下部以及第一泵的入口,并且可以控制第一储液部的电气部件冷却水或激冷器的冷却水以供应到第一泵。

[0014] 第二阀可以是三通阀并连接到第二储液部的下部、激冷器的下部以及第二泵的入口,并且可以控制第二储液部的高压电池冷却水或激冷器的冷却水以供应到第二泵。

[0015] 激冷器、第一储液部、第二储液部、第一阀、第二阀、第一泵以及第二泵可以通过彼此直接或间接地连接而配置为一个组件,该组件可以通过经由减振器将第一储液部或第二储液部紧固至车身而安装到车身上。

[0016] 第一泵和第二泵可以安装为使得它们的旋转轴彼此交叉。

[0017] 第一储液部和第二储液部可以彼此间隔开预定的距离并且可以通过将内部空间的上部彼此连接而形成一个储液罐,激冷器可以安装为与储液罐的侧部相邻,第一阀和第一泵可以安装在第一储液部的下方,第二阀和第二泵可以安装在第二储液部的下方。

[0018] 第一储液部的入口可以连接到电气部分散热器,第一储液部的出口可以连接到第一阀,第一泵的出口可以连接到电气部分。

[0019] 第二储液部的入口可以连接到高压电池散热器,第二储液部的出口可以连接到第二阀,第二泵的出口可以连接到高压电池。

[0020] 激冷器可以具有用于冷却水的流动的第一入口、第二入口、第一出口以及第二出口,所述第一入口可以连接到电气部分,所述第一出口可以连接到第一阀。

[0021] 激冷器的第二入口可以连接到高压电池,激冷器的第二出口可以连接到第二阀。

[0022] 根据本发明的车辆的集成热管理模块,该集成热管理模块安装在车辆上,可以通过将与冷却水和制冷剂有关的复杂部件集成为一个组件中来使其变得紧凑,并且可以通过减小冷却水或制冷剂的阻力来提高冷却/加热效率。

[0023] 本发明的方法和装置具有的其它特征和优点将从并入本文中的附图和随后的具体实施方式中将是显而易见的,或者将在并入本文中的附图和随后的具体实施方式中进行详细陈述,这些附图和具体实施方式共同用于解释本发明的某些原理。

附图说明

[0024] 图1是示出根据本发明示例性实施方案的车辆的集成热管理模块的示意图;

[0025] 图2是示出应用了根据本发明示例性实施方案的车辆的集成热管理模块的车辆的冷却/加热回路的示意图;以及

[0026] 图3、图4、图5和图6是示出根据本发明各个示例性实施方案的车辆的集成热管理模块的示意图。

[0027] 可以理解,所附附图并非按比例地绘制,而是呈现了说明本发明的基本原理的各种特征的适当简化的表示。本文所包括的本发明的具体设计特征(包括例如,具体尺寸、方向、位置和外形)将部分地由具体所要应用和使用的环境来确定。

[0028] 在所附附图中,贯穿附图的多幅图,本发明的同样的或等价的部分以相同的附图标记标引。

具体实施方式

[0029] 现在将详细参考本发明的各个实施方案,这些实施方案的示例被显示在附图中并且描述如下。尽管本发明将与本发明的示例性实施方案相结合进行描述,但是应当理解,本说明书并非意图将本发明限制为那些示例性实施方案。相反,本发明旨在不但覆盖本发明的示例性实施方案,而且覆盖可以包括在由所附权利要求所限定的本发明的精神和范围之内的各种替选方式、修改方式、等价方式以及其它实施方案。

[0030] 图1是示出根据本发明示例性实施方案的车辆的集成热管理模块的示意图,图2是示出应用了根据本发明示例性实施方案的车辆的集成热管理模块的车辆的冷却/加热回路的示意图,图3、图4、图5和图6是示出根据本发明各个示例性实施方案的车辆的集成热管理模块的示意图。

[0031] 图1是示出根据本发明示例性实施方案的车辆的集成热管理模块的示意图。根据本发明示例性实施方案的车辆的集成热管理模块包括:激冷器200、第一储液部110、第二储液部120、第一泵410、第一阀310、第二泵420以及第二阀320,制冷剂 and 冷却水通过所述激冷器200以进行热交换;电气部件冷却水通过所述第一储液部110;高压电池冷却水通过所述第二储液部120;所述第一泵410使电气部件冷却水循环通过电气部分10;所述第一阀310通过第一泵410控制已经通过激冷器200的冷却水或第一储液部110的冷却水以选择性地循环通过电气部分10;所述第二泵420使高压电池冷却水循环通过高压电池20;所述第二阀320通过第二泵420控制已经通过激冷器200的冷却水或第二储液部120的冷却水以选择性地循环通过高压电池20。

[0032] 图2是示出应用了根据本发明示例性实施方案的、车辆的集成热管理模块的车辆的冷却/加热回路的示意图。首先,参照图2示出的回路来描述应用了本发明的车辆的集成热管理模块的示例。

[0033] 应用本发明的模块的车辆可以是包括内燃机车辆在内的各种车辆,但在诸如电动车辆的由电气部件驱动的车辆中,效果可能是最大的。

[0034] 车辆设置有各种发热装置,包括电机和逆变器的电气部分10、高压电池20以及车辆的空调系统是发热机构。这些装置需要在不同的温度范围内管理,还具有不同的启动时间点,因此为了独立地实现它们,需要如图2所示的复杂的回路。

[0035] 从图2可以看出,电气部分10可以通过使用冷却水的电气部分散热器12或者通过激冷器200来冷却。高压电池20也可以通过使用冷却水的高压电池散热器22或者通过激冷器200来冷却。

[0036] 激冷器200是制冷剂管线和冷却水管线彼此汇合并相互交换热量的部分。制冷剂按照顺序循环通过空调系统的压缩机30、水冷式冷凝器33、风冷式却冷凝器32以及蒸发器31或激冷器200。当制冷剂循环至激冷器200时,电气部分10或高压电池20由通过激冷器200冷却的冷却水来冷却,并且当制冷剂循环至蒸发器31时,执行内部冷却。

[0037] 在内部加热时,通过将经由水冷式冷凝器33加热的冷却水送入加热器芯部23或者通过将经由水热式加热器24加热的冷却水循环至加热器芯部23来进行加热。

[0038] 如有必要,可以通过将电气部分10的废热回收到激冷器200并通过水冷式冷凝器33将废热传递到空调系统的加热器芯部23来进行加热。

[0039] 如上所述,在应用本发明的集成模块的回路中,可以独立地或整体地实现各种模

式。

[0040] 图2所示的回路非常复杂并且具有很多管线,所以它很笨重并占据车辆中的很大空间,这在设计上是非常不利的。因此,需要使回路更加高效和紧凑,并且为了这一目的,提供图1所示的集成模块。

[0041] 图1是示出根据本发明示例性实施方案的车辆的集成热管理模块的示意图。根据本发明示例性实施方案的车辆的集成热管理模块包括:激冷器200、第一储液部110、第二储液部120、第一泵410、第一阀310、第二泵420以及第二阀320,制冷剂 and 冷却水通过所述激冷器200以进行热交换;电气部件冷却水通过所述第一储液部110;高压电池冷却水通过所述第二储液部120;所述第一泵410使电气部件冷却水循环通过电气部分10;所述第一阀310通过通道314连接到第一泵410并且通过第一泵410控制已经通过激冷器200的冷却水或第一储液部110的冷却水以选择性地循环通过电气部分10;所述第二泵420通过通道324连接到第二阀320并且使高压电池冷却水循环通过高压电池20;所述第二阀320通过第二泵420控制已经通过激冷器200的冷却水或第二储液部120的冷却水以选择性地循环通过高压电池20。

[0042] 本发明的示例性实施方案中的集成模块1000是通过集成图2的框中划分的部分而形成的,其中,具有最大体积和尺寸的部分是储液器。此外,由于电气部分10和高压电池20的管理温度不同,因此储液器的内部空间包括两个独立的空间。此外,通过一个入口132来补充冷却水,如果冷却水不足,则它们相互交换一些冷却水,以防止性能出现问题。

[0043] 为此,本发明的各个方面提供电气部件冷却水通过的第一储液部110和高压电池冷却水通过的第二储液部120。此外,第一储液部110和第二储液部120可以彼此直接或间接地连接而形成一个组件,第一储液部110和第二储液部120可以彼此间隔开预定的距离,并且它们的内部空间的上部可以连接以形成一个储液罐100。

[0044] 在图中所示的示例性实施方案中,第一储液部110和第二储液部120具有以下结构:它们形成一个储液罐,通过彼此间隔而形成独立空间,通过将上部连接而共享入口,并且当车辆倾斜或向一侧加速时,一些冷却水可以相互补充。此外,可以通过储液部的间隙防止进行热交换,并且可以插入隔热体,从而可以更完全和独立地管理温度。

[0045] 此外,设置了激冷器200,制冷剂和冷却水通过所述激冷器200并进行热交换。激冷器200、第一储液部110以及第二储液部120可以通过彼此直接或间接地连接而配置为一个组件。

[0046] 制冷剂和冷却水通过激冷器200进行热交换,制冷剂流过的管线和冷却水流过的管线分别安装在激冷器200中。

[0047] 膨胀阀230安装在激冷器200上,冷的制冷剂流入激冷器200,与冷却水进行热交换,然后通过出口排出。激冷器200具有用于冷却水的流动的第一入口212、第二入口222'、第一出口313以及第二出口323。第一入口212可以连接到电气部分10,第一出口313可以连接到第一阀310。此外,激冷器200的第二入口222'可以连接到高压电池20,第二出口323可以连接到第二阀320。因此,可以使用激冷器200冷却电气部分10或高压电池20。

[0048] 在本发明的示例性实施方案中,膨胀阀230包括由入口232和出口232'形成的入口部分232。

[0049] 在本发明的示例性实施方案中,激冷器200包括入口234'和出口234。

[0050] 此外,通过控制‘T’形分流点、辅助入口212’、辅助出口222、阀310以及阀320,可以使冷却水仅循环通过电气部分散热器12或高压电池散热器22而不通过激冷器200。也就是说,也可以不使用激冷器200而使用散热器12和散热器22来移除电气部分10或高压电池20的热量。这种冷却条件稍微温和的情况是由于压缩机30不工作而能够节省电能的情况。在这种情况下,通过控制第一阀310或第二阀320,冷却水不循环到激冷器200,而是循环到散热器12和散热器22。

[0051] 具体来说,第一阀310是三通阀并连接到第一储液部110的下部、激冷器200的下部以及第一泵410的入口,并且控制第一储液部110的电气部件冷却水或激冷器200的冷却水以供应到第一泵410。也就是说,可以通过控制第一阀310而使用电气部分散热器12或激冷器200来冷却电气部分10。

[0052] 此外,第二阀320是三通阀并连接到第二储液部120的下部、激冷器200的下部以及第二泵420的入口,并且控制第二储液部120的高压电池冷却水或激冷器200的冷却水以供应到第二泵420。因此,类似地,也可以通过控制第二阀320而使用高压电池散热器22或激冷器200来冷却高压电池20。

[0053] 为此,第一储液部110的入口112可以连接到电气部分散热器12,出口312可以连接到第一阀310,第一泵410的出口412可以连接到电气部分10。此外,第二储液部120的入口122可以连接到高压电池散热器22,出口322可以连接到第二阀320,第二泵420的出口422可以连接到高压电池20。

[0054] 第一储液部110、第一泵410以及第一阀310可以直接或间接地连接为一个组件。此外,第二储液部120、第二泵420以及第二阀320可以直接或间接地连接为一个组件。如上所述,组件可以配置为独立的模块,然后进行组装。

[0055] 第一储液部110和第二储液部120可以安装为彼此相邻,并且激冷器200可以安装为与第一储液部110和第二储液部120的侧部相邻。

[0056] 因此,根据本发明的集成模块1000,第一储液部110和第二储液部120可以彼此间隔开预定的距离并且通过将内部空间的上部彼此连接而形成一个储液罐100,激冷器200可以安装为与储液罐100的侧部相邻,第一阀310和第一泵410可以安装在第一储液部110的下方,第二阀320和第二泵420可以安装在第二储液部120的下方。

[0057] 激冷器200、第一储液部110、第二储液部120、第一阀310、第二阀320、第一泵410以及第二泵420可以通过彼此直接或间接地连接而配置为一个组件,该组件可以通过经由减振器D将第一储液部110或第二储液部120紧固至车身B而安装到车身B上。

[0058] 储液部件是具有最大质量的部件并且可以抵消泵的振动。因此,储液部件通过减振器D安装在车身B上,主要用于减振。

[0059] 图3和图4示出了根据本发明各个示例性实施方案的集成热管理模块,其中,第一泵410和第二泵420可以安装为使得它们的旋转轴彼此交叉。

[0060] 也就是说,由于第一泵410和第二泵420可以安装为使得它们的旋转轴彼此交叉,因此可以使泵的振动方向不同,从而可以防止泵的振动增加。图5和图6示出了根据本发明各个示例性实施方案的集成热管理模块,其中,第一阀和第三阀320安装为彼此交叉,从而使本发明的集成热管理模块可以容易地安装在车辆的布局中。

[0061] 根据本发明的车辆的集成热管理模块,该集成热管理模块安装在车辆上,可以通

过将与冷却水和制冷剂有关的复杂部件集成到一个组件中来使其变得紧凑,并且可以通过减小冷却水或制冷剂的阻力来提高冷却/加热效率。

[0062] 为了便于在所附权利要求中解释和精确定义,术语“上”、“下”、“内”、“外”、“向上”、“向下”、“向上地”、“向下地”、“前”、“后”、“背面”、“内侧”、“外侧”、“向内地”、“向外地”、“内部”、“外部”、“内部的”、“外部的”、“向前”以及“向后”用来参考在图中所示的示例性实施方案的特征的位置来对这些特征进行描述。将进一步理解,术语“连接”或其衍生词指的是直接连接和间接连接两者。

[0063] 前面对本发明具体示例性实施方案所呈现的描述出于说明和描述的目的。前面的描述并非旨在穷举,或者将本发明限制为公开的精确形式,并且显然的是,根据以上教导可以进行很多修改和变化。选择示例性实施方案并且进行描述是为了解释本发明的某些原理及其实际应用,从而使得本领域的其他技术人员能够实现并且利用本发明的各种示例性实施方案及其各种选择形式和修改形式。本发明的范围旨在由所附权利要求书及其等价形式来限定。

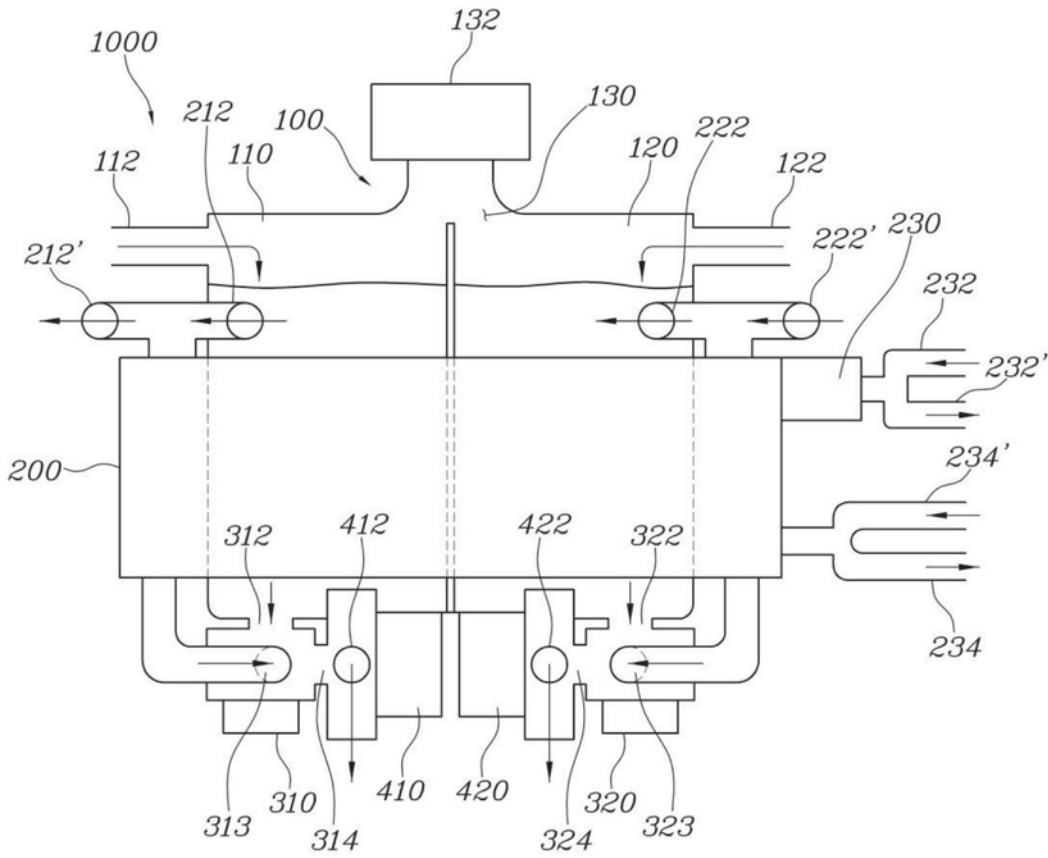


图1

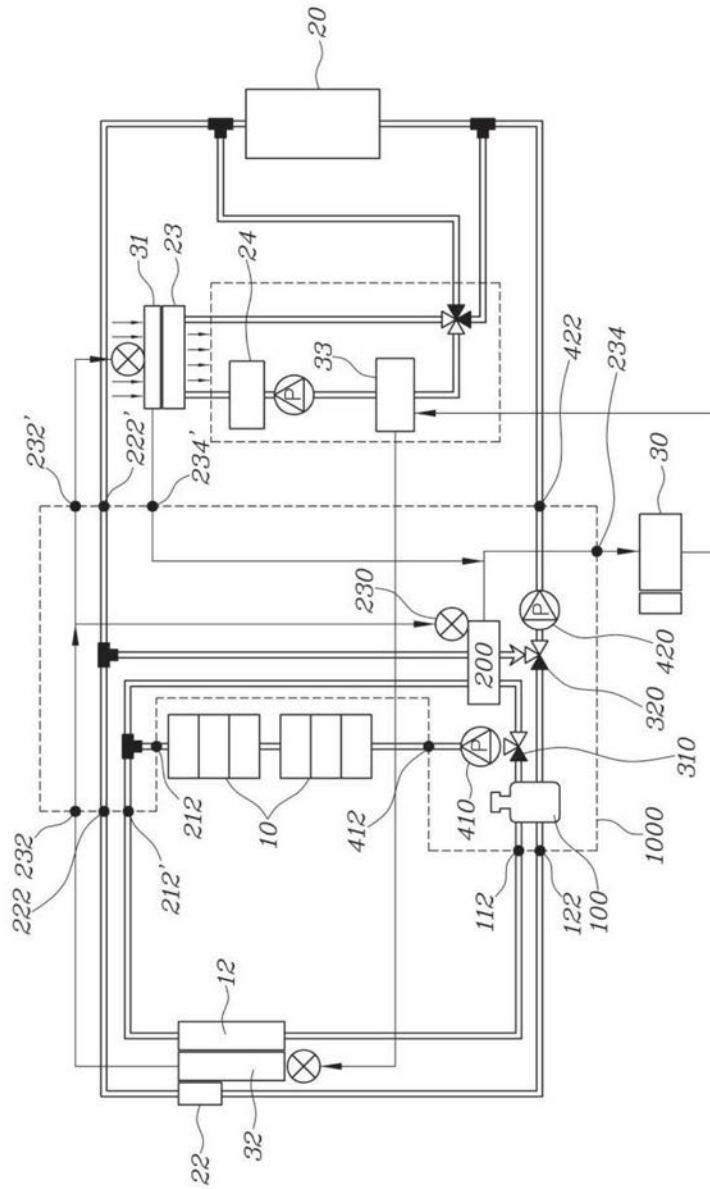


图2

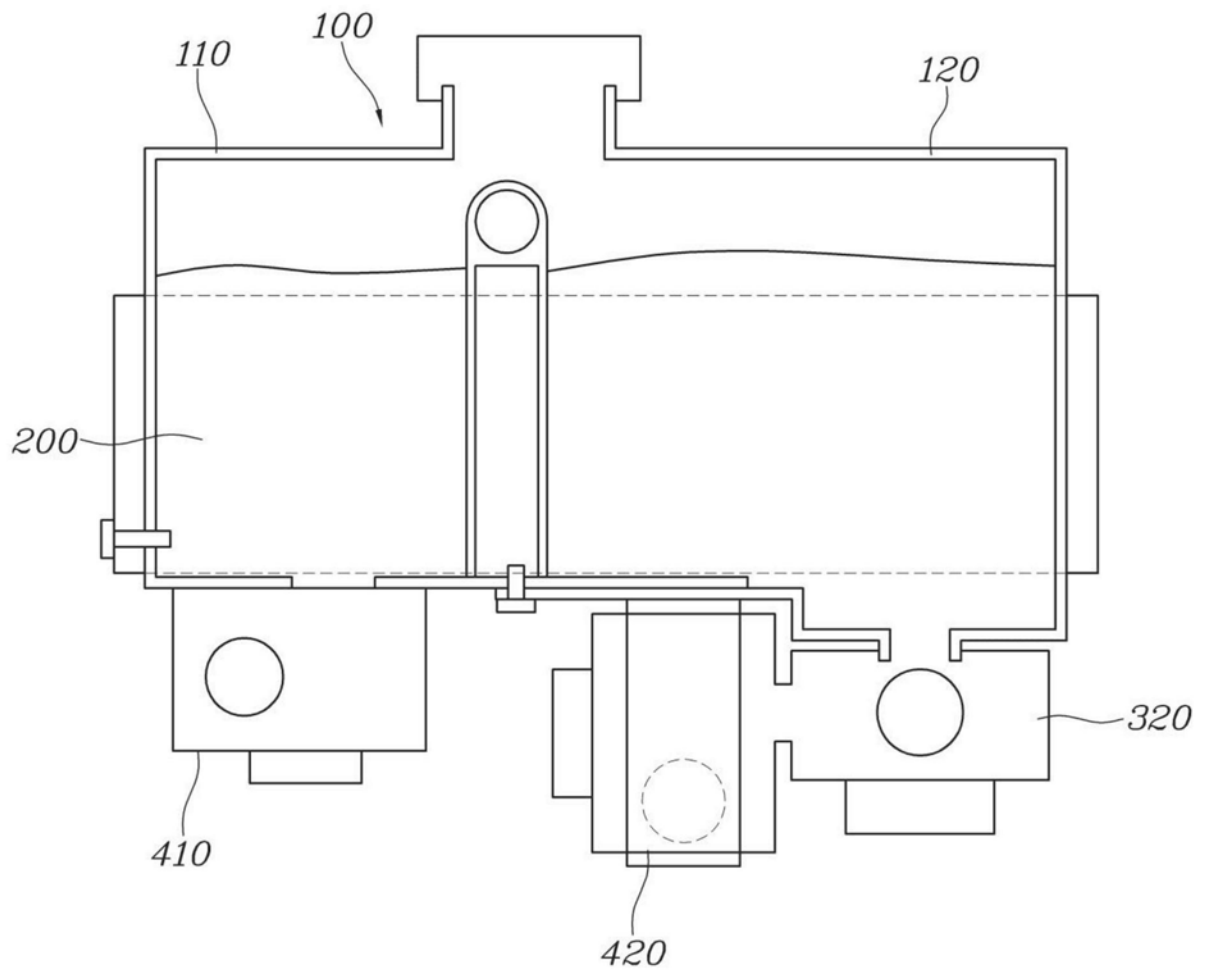


图3

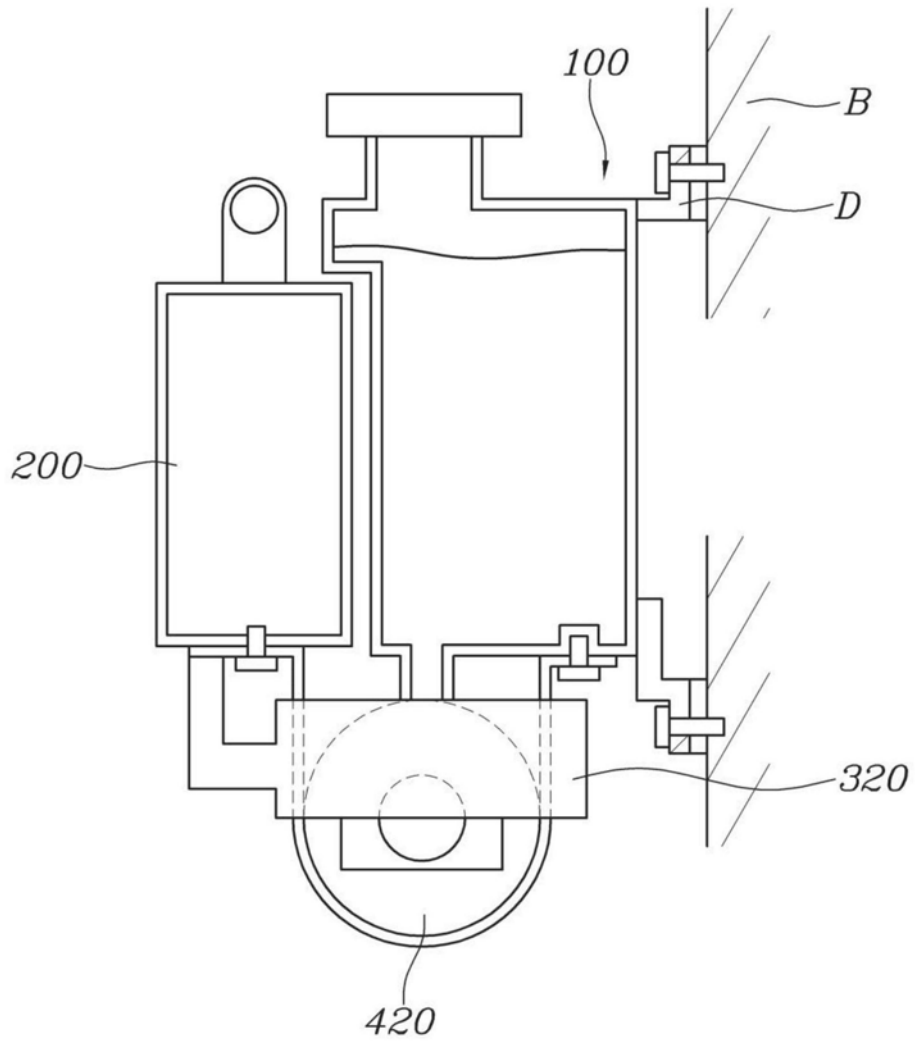


图4

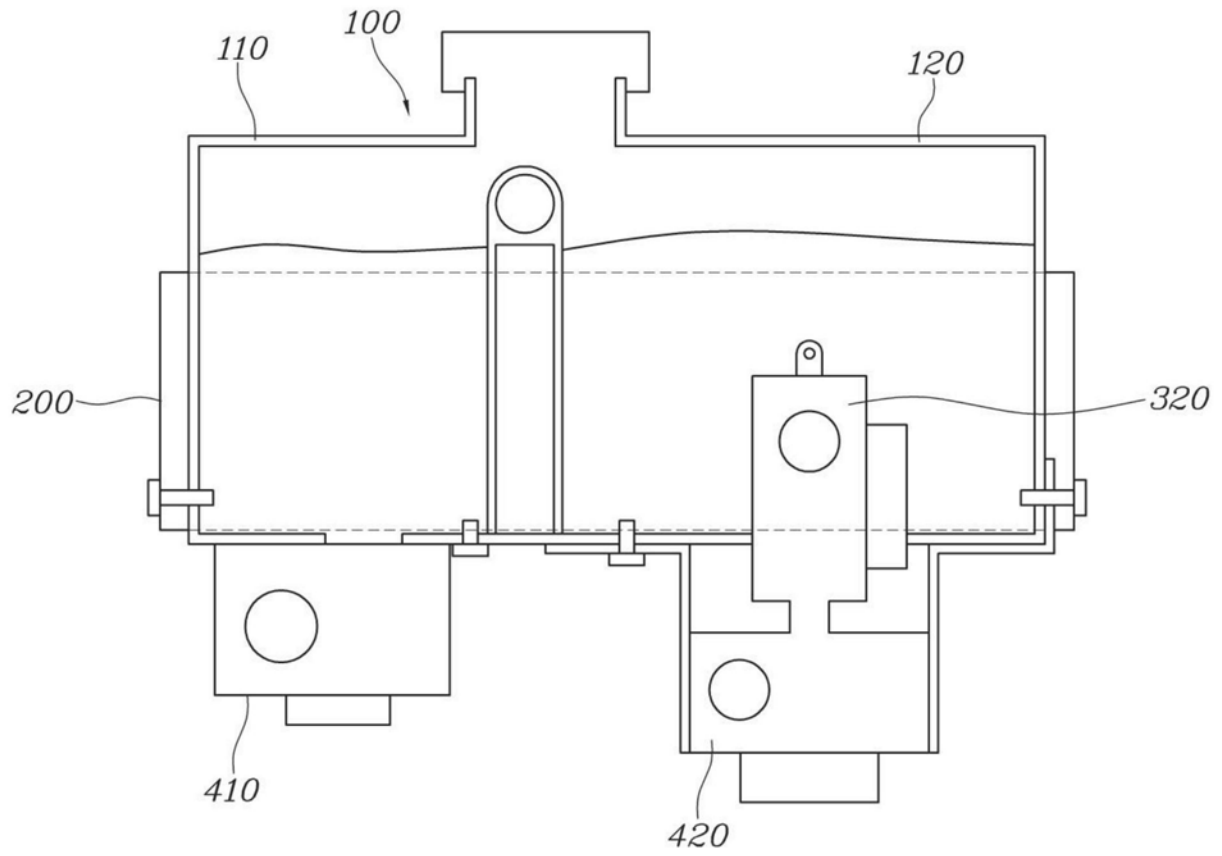


图5

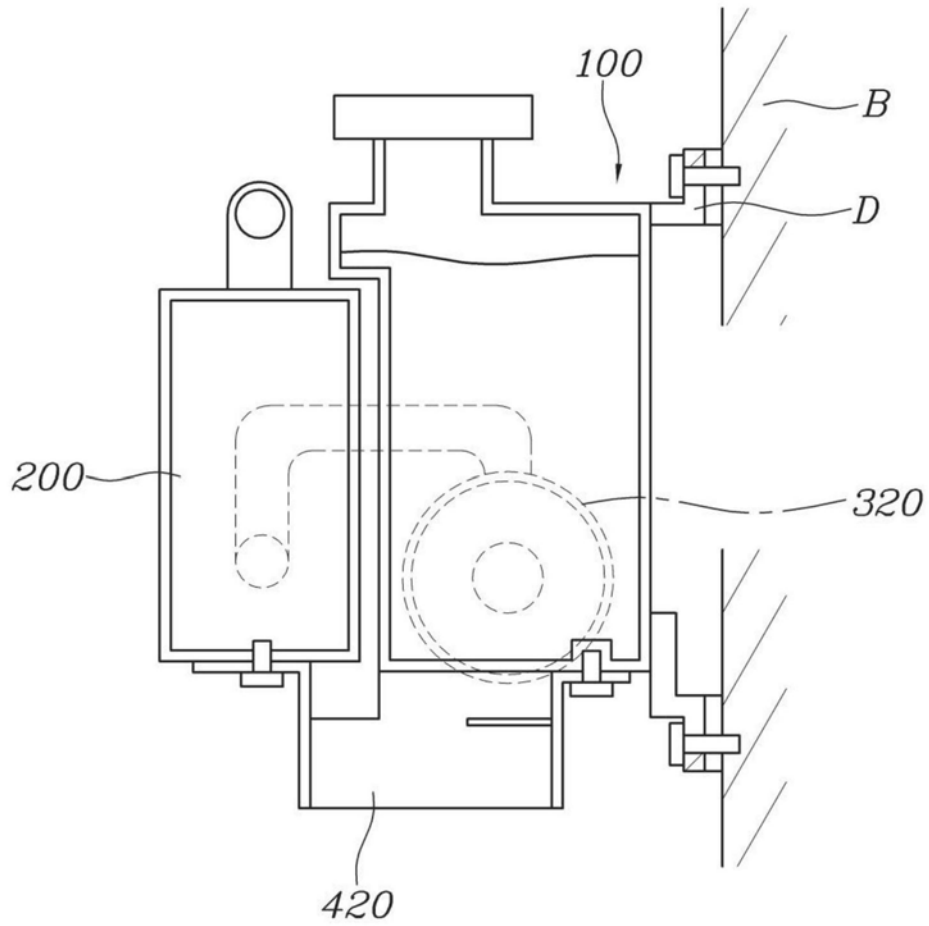


图6