



# (12) 实用新型专利

(10) 授权公告号 CN 202231122 U

(45) 授权公告日 2012.05.23

(21) 申请号 201120419083.X

(22) 申请日 2011.10.28

(73) 专利权人 上海中科深江电动车辆有限公司  
地址 201821 上海市嘉定区叶城路 1631 号

(72) 发明人 李良 毛刚 郑核桩 王莹莹  
高强

(74) 专利代理机构 上海智信专利代理有限公司  
31002

代理人 王洁 郑暄

(51) Int. Cl.

H01M 10/50(2006.01)

B60H 1/00(2006.01)

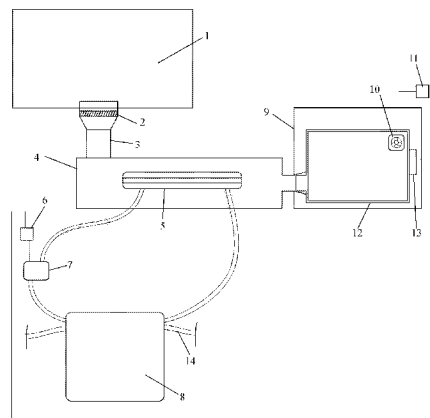
权利要求书 1 页 说明书 4 页 附图 2 页

## (54) 实用新型名称

混合动力电动汽车动力电池箱智能热管理系统

## (57) 摘要

本实用新型涉及一种混合动力电动汽车动力电池箱智能热管理系统,其动力电池箱安设在电池箱舱内并通过通风管道管路连接混合动力电动汽车的安装有空调的车厢,气体驱动部件安装在动力电池箱上从而动力电池箱通过气体驱动部件气路连接电池箱舱,电池管理模块安设在动力电池箱上并通过第一继电器电路连接气体驱动部件。较佳地,还可以包括散热器舱、散热器、第二继电器和电磁阀,还可以包括气体过滤部件。本实用新型设计巧妙,结构简洁,集加热和冷却于一体,从而可以同时解决动力电池箱的冷却和加热问题,同时尽可能的减小电池箱内温度差,使动力电池的放电效率达到最佳,且成本低,适于大规模推广应用。



1. 一种混合动力电动汽车动力电池箱智能热管理系统,包括动力电池箱,其特征在于,所述混合动力电动汽车动力电池箱智能热管理系统还包括通风管道、电池箱舱、气体驱动部件、电池管理模块和第一继电器,所述动力电池箱安设在所述电池箱舱内并通过所述通风管道管路连接混合动力电动汽车的安装有空调的车厢,所述气体驱动部件安装在所述动力电池箱上从而所述动力电池箱通过所述气体驱动部件气路连接所述电池箱舱,所述电池管理模块安设在所述动力电池箱上并通过所述第一继电器电路连接所述气体驱动部件。

2. 根据权利要求1所述的混合动力电动汽车动力电池箱智能热管理系统,其特征在于,所述气体驱动部件是风扇。

3. 根据权利要求1所述的混合动力电动汽车动力电池箱智能热管理系统,其特征在于,所述混合动力电动汽车动力电池箱智能热管理系统还包括散热器舱、散热器、第二继电器和电磁阀,所述散热器舱安装在所述通风管道中,所述散热器安设在所述散热器舱中,所述混合动力电动汽车的冷却管道经所述混合动力电动汽车的发动机后依次通过所述电磁阀和所述散热器或者依次通过所述散热器和所述电磁阀管路连接所述发动机,所述电磁阀通过所述第二继电器电路连接所述电池管理模块。

4. 根据权利要求1所述的混合动力电动汽车动力电池箱智能热管理系统,其特征在于,所述混合动力电动汽车动力电池箱智能热管理系统还包括气体过滤部件,所述通风管道通过所述气体过滤部件管路连接所述车厢。

5. 根据权利要求4所述的混合动力电动汽车动力电池箱智能热管理系统,其特征在于,所述气体过滤部件是空气滤清器。

6. 根据权利要求1所述的混合动力电动汽车动力电池箱智能热管理系统,其特征在于,所述电池箱舱上设置有出风口,所述出风口远离所述气体驱动部件。

## 混合动力电动汽车动力电池箱智能热管理系统

### 技术领域

[0001] 本实用新型涉及混合动力电动汽车技术领域,特别涉及混合动力电动汽车动力电池箱技术领域,具体是指一种混合动力电动汽车动力电池箱智能热管理系统,用于新能源汽车动力电池箱温度控制。

### 背景技术

[0002] 当前,电动汽车动力电池在高温、低温情况下的放电效率低下问题无法得到有效解决,因此需要对电池组进行冷却或加热操作,使动力电池保持在合适的温度范围内,以保证电动汽车在严酷条件下的正常使用。现阶段电池箱温控系统一般只针对电池箱加热或制冷,而没有将两种系统集于一体;另外温度控制中最关键是要使电池箱内各部分温度分布均匀,减小温差,而当前的温控系统中普遍存在温差过大或成本过高的问题。

[0003] 因此,为了解决存在的上述问题与缺陷,需要提供一种混合动力电动汽车动力电池箱智能热管理系统,集加热和冷却于一体,从而可以同时解决动力电池箱的冷却和加热问题,同时尽可能的减小电池箱内温度差,使动力电池的放电效率达到最佳。

### 实用新型内容

[0004] 本实用新型的目的是克服了上述现有技术中的缺点,提供一种混合动力电动汽车动力电池箱智能热管理系统,该混合动力电动汽车动力电池箱智能热管理系统设计巧妙,结构简洁,集加热和冷却于一体,从而可以同时解决动力电池箱的冷却和加热问题,同时尽可能的减小电池箱内温度差,使动力电池的放电效率达到最佳,且成本低,适于大规模推广应用。

[0005] 为了实现上述目的,本实用新型的混合动力电动汽车动力电池箱智能热管理系统,包括动力电池箱,其特点是,所述混合动力电动汽车动力电池箱智能热管理系统还包括通风管道、电池箱舱、气体驱动部件、电池管理模块和第一继电器,所述动力电池箱安设在所述电池箱舱内并通过所述通风管道管路连接混合动力电动汽车的安装有空调的车厢,所述气体驱动部件安装在所述动力电池箱上从而所述动力电池箱通过所述气体驱动部件气路连接所述电池箱舱,所述电池管理模块安设在所述动力电池箱上并通过所述第一继电器电路连接所述气体驱动部件。

[0006] 较佳地,所述气体驱动部件是风扇。

[0007] 较佳地,所述混合动力电动汽车动力电池箱智能热管理系统还包括散热器舱、散热器、第二继电器和电磁阀,所述散热器舱安装在所述通风管道中,所述散热器安设在所述散热器舱中,所述混合动力电动汽车的冷却管道经所述混合动力电动汽车的发动机后依次通过所述电磁阀和所述散热器或者依次通过所述散热器和所述电磁阀管路连接所述发动机,所述电磁阀通过所述第二继电器电路连接所述电池管理模块。

[0008] 较佳地,所述混合动力电动汽车动力电池箱智能热管理系统还包括气体过滤部件,所述通风管道通过所述气体过滤部件管路连接所述车厢。

[0009] 更佳地,所述气体过滤部件是空气滤清器。

[0010] 较佳地,所述电池箱舱上设置有出风口,所述出风口远离所述气体驱动部件。

[0011] 本实用新型的有益效果具体在于:

[0012] 1、本实用新型的混合动力电动汽车动力电池箱智能热管理系统的动力电池箱安设在电池箱舱内并通过通风管道管路连接混合动力电动汽车的安装有空调的车厢,气体驱动部件安装在动力电池箱上从而动力电池箱通过气体驱动部件气路连接电池箱舱,电池管理模块安设在动力电池箱上并通过第一继电器电路连接气体驱动部件,设计巧妙,结构简洁,集加热和冷却于一体,从而可以同时解决动力电池箱的冷却和加热问题,同时尽可能的减小电池箱内温度差,使动力电池的放电效率达到最佳,且成本低,适于大规模推广应用。

[0013] 2、本实用新型的混合动力电动汽车动力电池箱智能热管理系统还包括散热器舱、散热器、第二继电器和电磁阀,散热器舱安装在通风管道中,散热器安设在散热器舱中,混合动力电动汽车的冷却管道经混合动力电动汽车的发动机后依次通过电磁阀和散热器或者依次通过散热器和电磁阀管路连接发动机,电磁阀通过第二继电器电路连接电池管理模块,从而在需要加热电池时,可以进一步利用发动机的热量,设计巧妙,结构简洁,成本低,适于大规模推广应用。

#### 附图说明

[0014] 图 1 是本实用新型的一具体实施例的结构示意图。

[0015] 图 2 是图 1 所示的具体实施例使用状态示意图,其中粗箭头为空气流向,细箭头为冷却液体流向。

#### 具体实施方式

[0016] 为了能够更清楚地理解本实用新型的技术内容,特举以下实施例详细说明。其中,相同的部件采用相同的附图标记。应理解,实施例仅是用于说明本实用新型,而不是对本实用新型的限制。

[0017] 请参见图 1 所示,本实用新型的混合动力电动汽车动力电池箱智能热管理系统包括动力电池箱 12、通风管道 3、电池箱舱 9、气体驱动部件 10、电池管理模块 13 和第一继电器 11,所述动力电池箱 12 安设在所述电池箱舱 9 内并通过所述通风管道 3 管路连接混合动力电动汽车的安装有空调的车厢 1,所述气体驱动部件 10 安装在所述动力电池箱 12 上从而所述动力电池箱 12 通过所述气体驱动部件 10 气路连接所述电池箱舱 9,所述电池管理模块 13 安设在所述动力电池箱 12 上并通过所述第一继电器 11 电路连接所述气体驱动部件 10。

[0018] 所述气体驱动部件 10 可以是任何合适的部件,请参见图 1 所示,在本实用新型的具体实施例中,所述气体驱动部件 10 是风扇。

[0019] 为了充分利用发动机 8 的热量,较佳地,所述混合动力电动汽车动力电池箱智能热管理系统还包括散热器舱 4、散热器 5、第二继电器 6 和电磁阀 7,所述散热器舱 4 安装在所述通风管道 3 中,所述散热器 5 安设在所述散热器舱 4 中,所述混合动力电动汽车的冷却管道 14 经所述混合动力电动汽车的发动机 8 后依次通过所述电磁阀 7 和所述散热器 5 或者依次通过所述散热器 5 和所述电磁阀 7 管路连接所述发动机 8,所述电磁阀 7 通过所述第二继电器 6 电路连接所述电池管理模块 13。请参见图 1 所示,在本实用新型的具体实施例

中,所述冷却管道 14 经所述发动机 8 后依次通过所述电磁阀 7 和所述散热器 5 管路连接所述发动机 8。

[0020] 为了使得加热或冷却的气体比较干净,请参见图 1 所示,在本实用新型的具体实施例中,所述混合动力电动汽车动力电池箱智能热管理系统还包括气体过滤部件 2,所述通风管道 3 通过所述气体过滤部件 2 管路连接所述车厢 1。

[0021] 所述气体过滤部件 2 可以采用任何合适的部件,请参见图 1 所示,在本实用新型的具体实施例中,所述气体过滤部件 2 是空气滤清器。

[0022] 为了便于电池箱舱 9 中气体的排出,在本实用新型的具体实施例中,所述电池箱舱 9 上设置有出风口(未示出),所述出风口远离所述气体驱动部件 10。

[0023] 请参见图 2 所示,本实用新型使用的工作原理简述如下:

[0024] 1、对动力电池箱 12 进行加热

[0025] 在环境温度比较低的情况下,动力电池温度容易偏低,当电池管理模块 13 检测到动力电池箱 12 低于一定温度时,温度信号会自动发送给第一继电器 11 控制打开风扇抽风,此时车厢 1 内的空气也已经通过空调加热;同时温度信号会自动发送给第二继电器 6,第二继电器 6 控制电磁阀 7 打开冷却管道 14,被发动机 8 加热的冷却液流经散热器 5,将散热器舱 4 内的空气加热;热空气被抽进动力电池箱 12,流经电池四周,从而加热电池;热空气从风扇排出后依然在电池箱舱 9 内,从而对动力电池箱 12 进行整体加热,使动力电池箱 12 内温度分布均匀。

[0026] 2、对动力电池箱 12 进行冷却

[0027] 在环境温度比较高的情况下,动力电池温度容易偏高,当电池管理模块 13 检测到动力电池箱 12 温度高于一定温度时,温度信号自动发送给第一继电器 11 控制打开风扇抽风,同时温度信号自动发送给第二继电器 6,第二继电器 6 关闭冷却管道 14,由于车厢 1 内部的空气已经由空调进行了冷却,因此冷空气直接被抽进动力电池箱 12 对电池进行冷却,冷风从风扇排出后依然在电池箱舱 9 内,从而对动力电池箱 12 整体冷却。

[0028] 3、当动力电池箱 12 温度合适(即在设定的最低温与最高温之间)时,第一继电器 11 和第二继电器 6 均不工作。

[0029] 因此,本实用新型集加热和冷却于一体,在制热系统中,利用了空调加热的车厢 1 内空气以及发动机 8 的发热量来对动力电池箱 12 进行加热,有效利用了热能,从而不需要额外加热设备,节约了成本;在制冷系统中,系统自动关闭冷却管道 14,通过直接吸取空调制冷的车厢 1 内空气来对动力电池箱 12 进行冷却,从而不需要额外制冷设备,节约了成本;通过采集动力电池箱 12 的温度信号来自动控制加热或制冷而不需要人工操作,达到了智能控制。

[0030] 在具体混合动力电动汽车上安装本实用新型时,例如安装在某 11m 混合动力公交车上,具体实施方法为:

[0031] 1、根据动力电池箱 12 空间大小及热管理要求计算风扇的功率、选择风扇排风量;

[0032] 2、根据加热效率计算选择散热器 5 型号;

[0033] 3、根据通风量的需求估算通风管道 3 大小,选择通风管道 3 及空气滤清器;

[0034] 4、根据车载蓄电池电压选择第一继电器 11、第二继电器 6、电磁阀 7 及风扇电压等级;

[0035] 5、根据散热器 5 接口选择连接管路及接头；

[0036] 6、根据车底空间大小设计散热器舱 4, 并设计连接至动力电池箱 12 的管路及接口；

[0037] 7、在车厢内设计合适的入风口, 要求不易进尘、进水, 并与通风管道 3 连接；

[0038] 8、在车辆上进行安装。

[0039] 综上, 本实用新型的混合动力电动汽车动力电池箱智能热管理系统设计巧妙, 结构简洁, 集加热和冷却于一体, 从而可以同时解决动力电池箱的冷却和加热问题, 同时尽可能的减小电池箱内温度差, 使动力电池的放电效率达到最佳, 且成本低, 适于大规模推广应用。

[0040] 在此说明书中, 本实用新型已参照其特定的实施例作了描述。但是, 很显然仍可以作出各种修改和变换而不背离本实用新型的精神和范围。因此, 说明书和附图应被认为是说明性的而非限制性的。

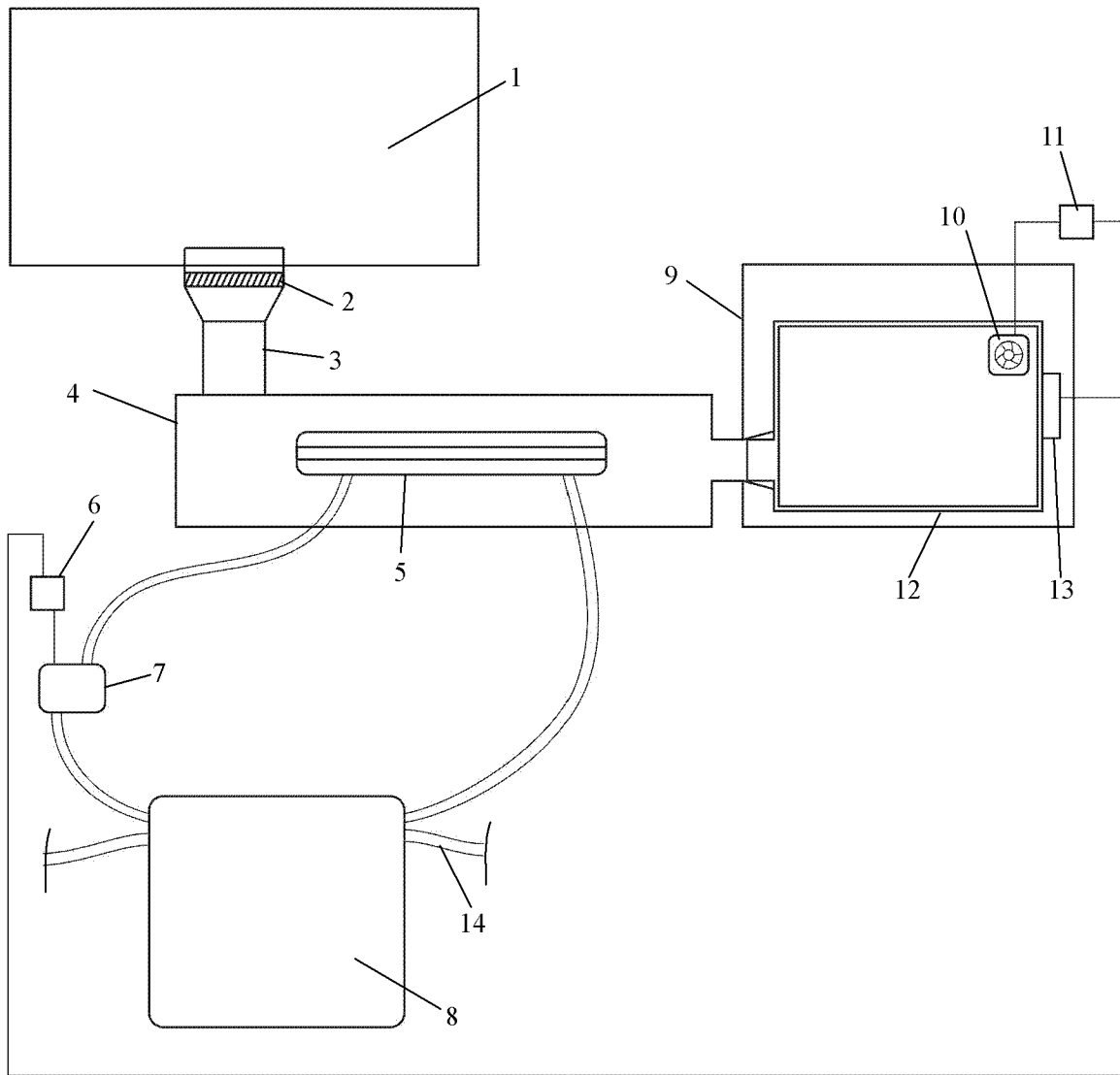


图 1

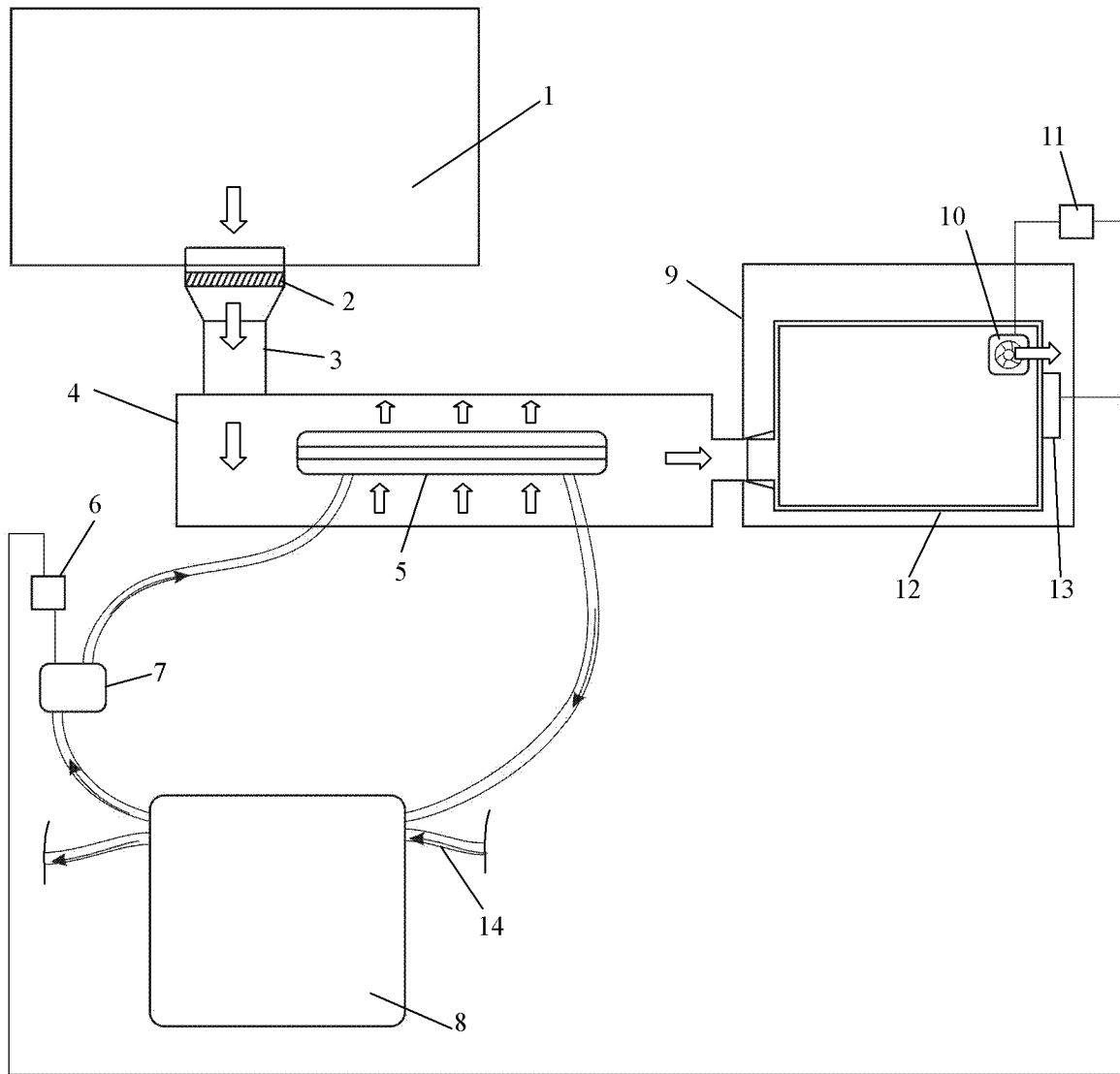


图 2