



(12) 实用新型专利

(10) 授权公告号 CN 202402126 U

(45) 授权公告日 2012. 08. 29

(21) 申请号 201120485308. 1

(ESM) 同样的发明创造已同日申请发明专利

(22) 申请日 2011. 11. 30

(73) 专利权人 凯迈(洛阳) 机电有限公司

地址 471003 河南省洛阳市涧西区丽春西路
18 号

(72) 发明人 吕水莲 刘仁杰 王凤魁 王中先
张炜 黄国宁 张学申 马洲
李奇峰 郭玉峰 由小俊

(74) 专利代理机构 郑州睿信知识产权代理有限
公司 41119

代理人 陈浩

(51) Int. Cl.

F01P 7/08(2006. 01)

F01P 7/04(2006. 01)

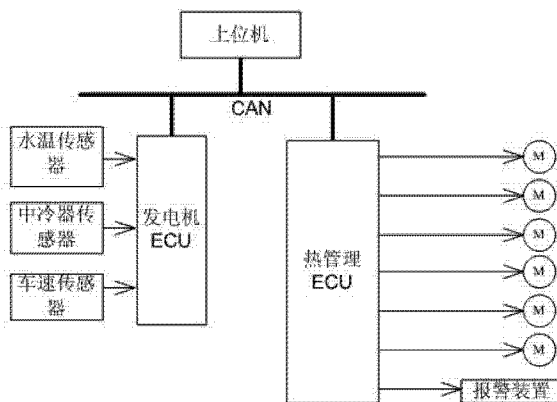
权利要求书 1 页 说明书 2 页 附图 3 页

(54) 实用新型名称

发动机热管理系统

(57) 摘要

本实用新型涉及一种发动机热管理系统,包括连接在车内 CAN 总线上的上位机和发动机 ECU,所述发动机 ECU 采样连接有发动机水温传感器、中冷器传感器以及车速传感器,所述发动机热管理系统还包括一个连接在所述车内 CAN 总线上的热管理 ECU,该热管理 ECU 输出 PWM 信号驱动连接一组用于为发动机水温和中冷器降温的散热风扇,所述热管理 ECU 还驱动控制连接有一个报警装置。本实用新型将车辆中冷器散热方式由机械动力式为电子式,能够根据发动机的温度信息自动控制散热风扇的运转,使发动机温度稳定在最佳工作温度。



1. 一种发动机热管理系统,所述发动机热管理系统包括连接在车内 CAN 总线上的上位机和发动机 ECU,其特征在于,所述发动机 ECU 采样连接有发动机水温传感器、中冷器传感器以及车速传感器,所述发动机热管理系统还包括一个连接在所述车内 CAN 总线上的热管理 ECU,该热管理 ECU 输出 PWM 信号驱动连接一组用于为发动机水温和中冷器降温的散热风扇,所述热管理 ECU 还驱动控制连接有一个报警装置。

2. 根据权利要求 1 所述的发动机热管理系统,其特征在于:所述一组散热风扇包括用于为发动机水温降温的四个散热风扇以及用于为中冷器降温的两个散热风扇。

3. 根据权利要求 1 所述的发动机热管理系统,其特征在于:所述的热管理 ECU 还设有备用的、用于采样连接发动机水温传感器和中冷器传感器的模拟信号采集端口。

4. 根据权利要求 1 所述的发动机热管理系统,其特征在于:所述上位机设有用于记录、存储用户设定,并将所述用户设定通过 CAN 总线传输到热管理 ECU 的用户接口,所述热管理 ECU 根据所述用户设定设置所述各散热风扇的启动停止参数。

5. 根据权利要求 4 所述的发动机热管理系统,其特征在于:所述启动停止参数包括所述各风扇的启动温度、全开温度和车速为零时的延时关闭时间。

发动机热管理系统

技术领域

[0001] 本实用新型涉及一种发动机热管理设备,属于发动机热管理技术领域。

背景技术

[0002] 发动机常规冷却水冷系统环境适应能力较差,夏天易造成发动机高温,而冬天又造成发动机低温,影响发动机的工作效率。车辆中冷器的降温方式较落后,多为从发动机输出轴带动皮带,皮带再通过中间轴上皮带带动大型冷却风扇对散热器降温,所以只要发动机运转,风扇就运转,风扇运转几乎不受其他因素控制,在很多的(路遇红灯等候、车辆进站、停车)状态,造成较大的能量浪费。

实用新型内容

[0003] 本实用新型的目的是提供一种发动机热管理系统,能够根据发动机温度及中冷器进气情况自动控制散热风扇的转速,使发动机冷却水温度及进气温度稳定在最佳工作温度,从而使发动机的功效比达到最佳。

[0004] 本实用新型为解决上述问题提供了一种发动机热管理系统,一种发动机热管理系统,所述发动机热管理系统包括连接在车内 CAN 总线上的上位机和发动机 ECU,所述发动机 ECU 采样连接有发动机水温传感器、中冷器传感器以及车速传感器,所述发动机热管理系统还包括一个连接在所述车内 CAN 总线上的热管理 ECU,该热管理 ECU 输出 PWM 信号驱动连接一组用于为发动机水温和中冷器降温的散热风扇,所述热管理 ECU 还驱动控制连接有一个报警装置。

[0005] 所述一组散热风扇包括用于为发动机水温降温的四个散热风扇以及用于为中冷器降温的两个散热风扇。所述的热管理 ECU 还设有备用的、用于采样连接发动机水温传感器和中冷器传感器的模拟信号采集端口。

[0006] 所述上位机设有用于记录、存储用户设定,并将所述用户设定通过 CAN 总线传输到热管理 ECU 的用户接口,所述热管理 ECU 根据所述用户设定设置所述各散热风扇的启动停止参数。所述启动停止参数包括所述各风扇的启动温度、全开温度和车速为零时的延时关闭时间。

[0007] 本实用新型将车辆中冷器散热方式由机械动力式为电子式,电子风扇(及其控制器)体积小,节约发动机舱内的空间,噪音低;结构可靠,制造容易;由于能够根据发动机的温度信息自动控制散热风扇的运转,使发动机温度稳定在最佳工作温度,从而使发动机的功效比达到最佳,降低油耗,提高发动机热效率,延长了发动机寿命、减少污染物排放。而且由于设置了对用户开放的相应接口,可以根据用户需要改变散热风扇的启动停止参数。

附图说明

[0008] 图 1 是实施例 1 的发动机热管理系统框图;

[0009] 图 2 是实施例 1 的热管理 ECU 主程序流程图;

- [0010] 图 3 是实施例 1 的热管理 ECU 通讯中断流程图；
[0011] 图 4 是实施例 1 的热管理 ECU 检测报警函数流程图；
[0012] 图 5 是实施例 2 的系统框图；
[0013] 图 6 是实施例 2 的定时中断流程图。

具体实施方式

[0014] 下面结合附图对本实用新型的实施方式做进一步说明。

[0015] 实施例 1

[0016] 如图 1,对于具有 CAN 网的车辆,其发动机热管理系统在原有车辆电气控制系统基础上构建。原有车辆电气控制系统包括 CAN 总线,CAN 总线上接设有上位机和发动机 ECU,发动机 ECU 上连接有车速传感器(以上属于现有技术,不再赘述)。在此基础上,在车内发动机和中冷器相应位置安装发动机水温传感器与中冷器温度传感器,这两种传感器也连接到发动机 ECU 上,发动机 ECU 对两种传感器输出信号进行 A/D 转换,转换后的数据发送到 CAN 总线上,由与总线相连的热管理 ECU 取用,处理分析后,驱动对应的一组散热风扇,本实施例中,该组散热风扇包括四个对应发动机的风扇及两个对应中冷器的风扇。

[0017] 上位机设有用于记录、存储用户设定,并将所述用户设定通过 CAN 总线传输到热管理 ECU 的用户接口(软件),热管理 ECU 根据所述用户设定设置各散热风扇的启动停止参数。这些启动停止参数包括各风扇的启动温度、全开温度和车速为零时的延时关闭时间。举例来说,对应某风扇,其能够启动的温度为 T,全开(最大功率)的温度为 T1,将这些温度值输入用户接口,热管理 ECU 就会根据这些温度参数控制该风扇。车速为零的延时关闭时间是指,在停车状态时,会使风扇继续工作的一段时间,该时间长短由用户根据节能与安全情况综合设定。

[0018] 根据从 CAN 总线上来的传感器信息,热管理 ECU 使一个、几个或全部散热风扇以与 PWM 信号相对应的速度工作。热管理 ECU 输出的是 PWM 信号,PWM 信号输出到风扇控制器(图中未画出),风扇控制器驱动相应风扇,采用 PWM 控制能够实现风扇的无极变速,从而调节发动机、中冷器的温度,使发动机与中冷器温度稳定在最佳工作温度。

[0019] 热管理 ECU 还控制连接一个报警装置。图 2、3、4 显示了热管理 ECU 的主程序与相关子程序流程。主程序中初始化以后首先检测是否有报警,如果没有则进行风扇控制,如果有报警则报告当前状态。CAN 通讯中断中接收 CAN 报文,进行分辨并存储以供主程序使用。另外,在本实施例中,如果 CAN 报文丢失,为了保证安全,使全部风扇全速运行。

[0020] 实施例 2

[0021] 如图 5 所示,本实施适用于无 CAN 网的车辆,此时发动机水温传感器及中冷器温度传感器均连接在热管理 ECU 上,所以热管理 ECU 上应具有相应的 AD 接口即模拟信号采集端口,图 6 是采用定时中断方式进行 AD 采集的流程。在实施例 1 中,也可以给热管理 ECU 预留这些 AD 接口以备用。

[0022] 在本实施例中,热管理 ECU 直接根据所采集信息进行风扇控制,具体过程不再赘述。

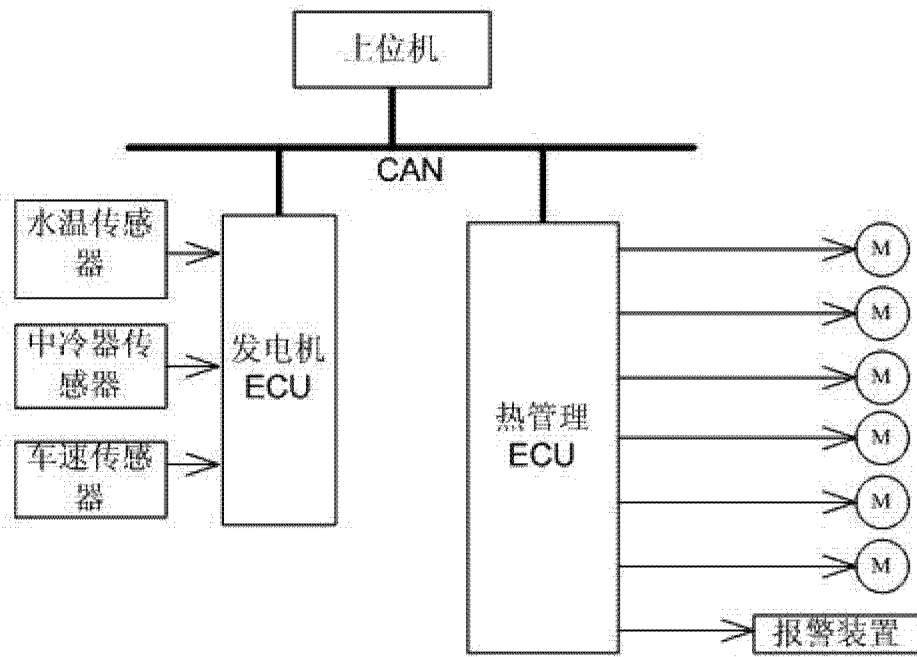


图 1

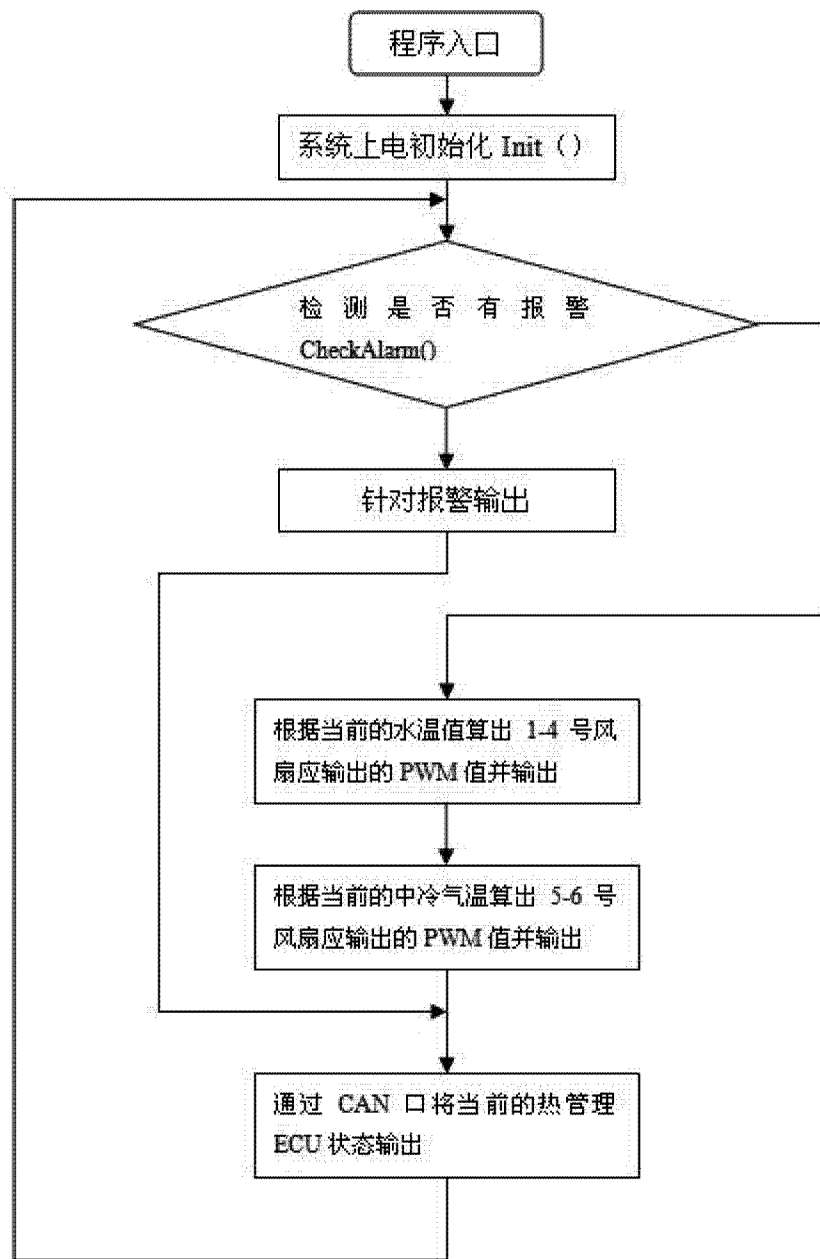


图 2

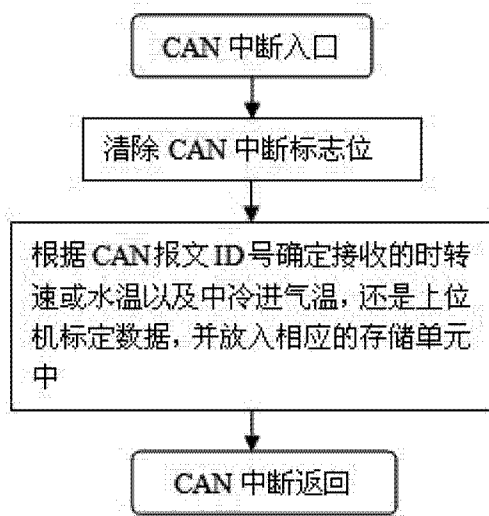


图 3

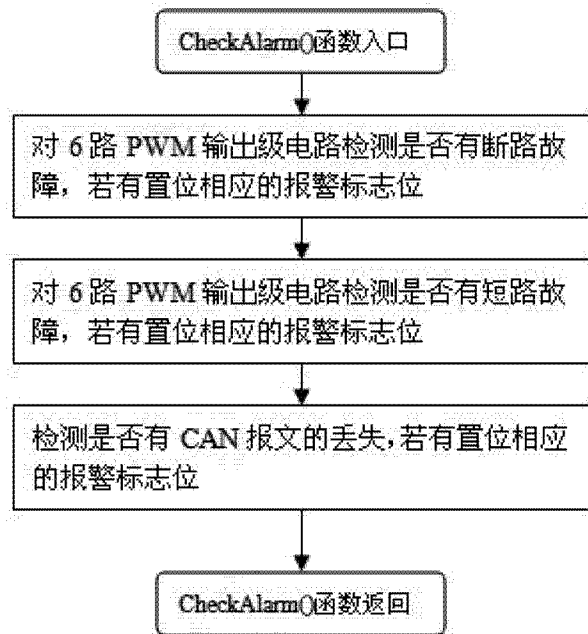


图 4

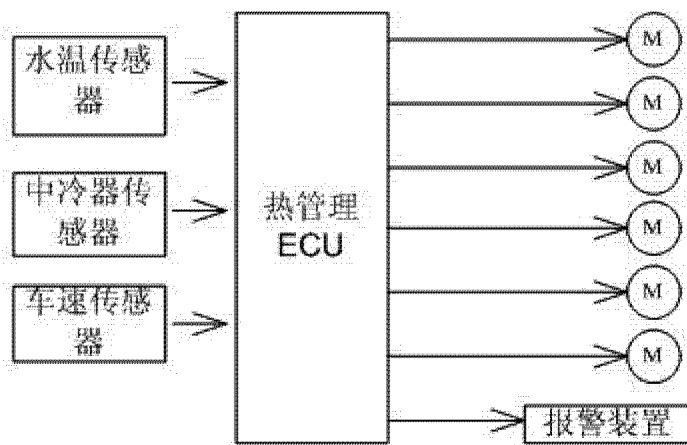


图 5

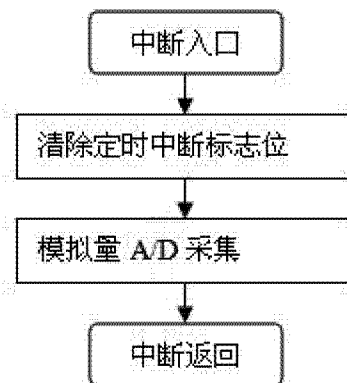


图 6